

CADERNO DE QUESTÕES ENGENHEIRO (ELÉTRICA)

INSTRUÇÕES

- Você está recebendo do fiscal um Caderno de Questões com 60 (sessenta) questões numeradas seqüencialmente que compõem a prova objetiva.
- Você receberá, também, uma Folha de Respostas personalizada para transcrever as respostas da prova objetiva.

ATENÇÃO:

- 1- É proibido folhear o Caderno de Questões antes da autorização do fiscal.
- 2- Após autorização, verifique se o Caderno de Questões está completo, sem falhas de impressão e se a numeração está correta. Caso haja qualquer irregularidade, comunique o fato ao fiscal imediatamente.
- 3- Confira seu nome completo, o número de seu documento e o número de sua inscrição na Folha de Respostas. Caso encontre alguma irregularidade, comunique o fato ao fiscal para as devidas providências.
- 4- Você deverá transcrever as respostas das questões objetivas na Folha de Respostas, que será o único documento válido para a correção das provas. O preenchimento da Folha de Respostas é de inteira responsabilidade do candidato.
- 5- Leia atentamente cada questão da prova e assinale, na Folha de Respostas, a opção que a responda corretamente.
- 6- A Folha de Respostas não poderá ser dobrada, amassada, rasurada ou conter qualquer marcação fora dos campos destinados às respostas.
- 7- Na correção da Folha de Respostas, será atribuída nota 0 (zero) às questões não assinaladas, que contiverem mais de uma alternativa assinalada, emenda ou rasura, ainda que legível.
- 8- Você dispõe de **4 (quatro) horas** para fazer a prova, incluindo a marcação da Folha de Respostas. Faça-a com tranquilidade, mas controle seu tempo.
- 9- Você somente poderá deixar definitivamente a sala de prova após 60 (sessenta) minutos de seu início. Caso queira levar o caderno de questões, só poderá sair da sala após o término da prova, devendo, obrigatoriamente, devolver ao fiscal a Folha de Respostas devidamente assinada. As provas estarão disponibilizadas no site da AOCPC (www.aocp.com.br) a partir da divulgação do Gabarito Preliminar.
- 10- Os 03 (três) últimos candidatos da sala só poderão sair juntos, após a conferência de todos os documentos da sala e assinatura da ata.
- 11- Durante a prova, não será permitida qualquer espécie de consulta ou comunicação entre os candidatos, nem a utilização de livros, códigos, manuais, impressos ou anotações, calculadoras, relógios digitais, agendas eletrônicas, pagers, telefones celulares, BIP, Walkman, gravador ou qualquer outro equipamento eletrônico. A utilização desses objetos causará eliminação imediata do candidato.
- 12- Qualquer tentativa de fraude, se descoberta, implicará em imediata denúncia à autoridade competente, que tomará as medidas cabíveis, inclusive com prisão em flagrante dos envolvidos.

CONHECIMENTO ESPECÍFICO

1. Verifique se as funções $f(t) = t.e^t$ e $g(t) = \cos\left(t - \frac{\pi}{2}\right)$ são linearmente independentes ou linearmente dependentes em um intervalo arbitrário e assinale a alternativa correta.

- As funções são linearmente dependentes.
- As funções são linearmente independentes.
- As funções são linearmente independentes apenas para o domínio $D = \{t \in \mathbb{R} / t \neq 0\}$.
- As funções são linearmente independentes para o domínio $D = \left\{t \in \mathbb{R} / t \neq \frac{n\pi}{2}, n \in \mathbb{N}\right\}$.
- As funções são linearmente dependentes para o domínio $D = \left\{t \in \mathbb{R} / t \neq 0, t \neq \frac{n\pi}{2}, n \in \mathbb{N}\right\}$.

2. Considere a matriz $A = \begin{bmatrix} 4 & 2 & 0 \\ -1 & 1 & 0 \\ 0 & 1 & 2 \end{bmatrix}$ de ordem três e

determine vetores $v \in \mathbb{R}^3$ e escalares $\lambda \in \mathbb{R}$ tais que $A.v = \lambda.v$. Assinale a alternativa que apresenta todos os autovetores associados aos valores.

- $(x, 0, 0)$ e $(2y, y, y)$.
- $(x, 2x, 0)$ e $(2x, x, x)$.
- $(0, y, 2y)$ e $(-2y, -y, y)$.
- $(0, 0, z)$ e $(-2y, y, y)$.
- $(0, 0, z)$ e $(-2y, y, -y)$.

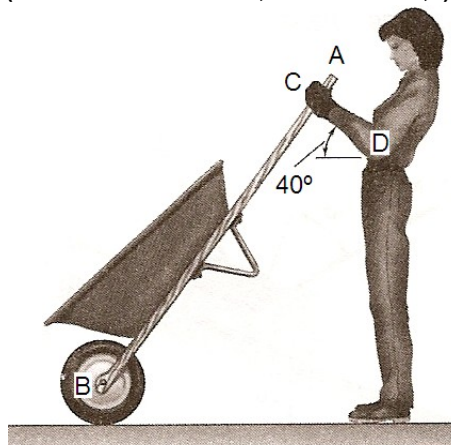
3. Do alto de um edifício, são lançadas, simultaneamente, com a mesma velocidade, duas bolas idênticas: uma verticalmente para cima e outra verticalmente para baixo. Desprezando-se a resistência do ar, assinale a alternativa INCORRETA.

- As duas bolas estão sujeitas à mesma força, durante o tempo em que estão no ar.
- As duas bolas sofrem o mesmo deslocamento até o solo.
- As duas bolas têm a mesma velocidade, quando atingem o solo.
- As duas bolas têm a mesma aceleração, quando atingem o solo.
- As duas bolas chegam juntas ao solo.

4. Levando-se em conta as propriedades de materiais condutores e de materiais isolantes, assinale a alternativa correta.

- Um isolante pode ser carregado tanto por indução quanto por atrito.
- O campo elétrico dentro de um condutor isolado e carregado é sempre nulo. Um condutor só pode ser carregado por indução.
- Um condutor só pode ser carregado por indução.
- O potencial elétrico dentro de um condutor isolado e carregado é sempre nulo.
- Isolantes são materiais que não se eletrizam por atrito com outro isolante. Neles as cargas elétricas têm dificuldade de se deslocar.

5. Ao esvaziar um carrinho de mão, uma jardineira exerce em cada haste (varal) AB uma força P dirigida ao longo da linha CD. Sabendo que P deve ter um componente horizontal de 135 N, os valores da intensidade da força P e seu componente vertical, são, respectivamente, (considere: $\sin 40^\circ = 0,6$ e $\cos 40^\circ = 0,8$)



- 225 N e 180 N.
- 186,75 N e 112,05 N.
- 180 N e 225 N.
- 168,75 N e 101,25 N.
- 150 N e 90 N.

CALCULOS

6. A aceleração de uma partícula é definida pela relação $a = 3e^{-0,2t}$, onde a e t são expressos em m/s^2 e segundos, respectivamente. Sabendo que $x = 0$ e $v = 0$ em $t = 0$, a expressão que define a velocidade da partícula no instante t é

- a) $v = 15(1 - e^{-0,2t})m/s$.
- b) $v = 15(e^{-0,2t} - 1)m/s$.
- c) $v = -15(e^{-0,2t})m/s$.
- d) $v = 15(e^{-0,2t})m/s$.
- e) $v = -1,5(e^{-0,2t} - 1)m/s$.

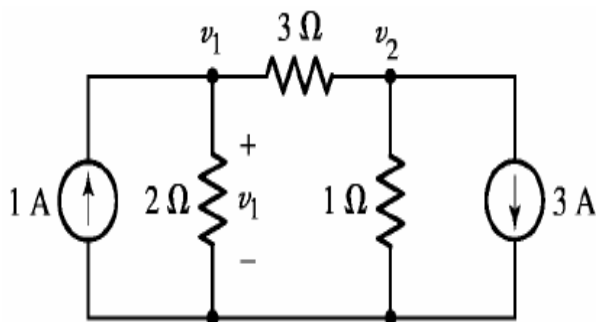
7. Partindo do repouso, uma pedra de 2 kg cai de uma altura h e bate no chão com uma velocidade de 24 m/s. A energia cinética da pedra quando ela bate no chão e a altura h da queda são, respectivamente, (considere $g = 10 m/s^2$)

- a) 24 J e 29,36 m.
- b) 24 J e 1,22 m.
- c) 576 J e 28,8 m.
- d) 1.152 J e 58,71 m.
- e) 1.152 J e 29,36 m.

8. Uma bateria seca de 15 V, completamente descarregada, requer uma corrente de 100 mA durante 3 h para ser completamente carregada. A capacidade de armazenamento de energia da bateria no sistema internacional de unidades, supondo que a tensão em seus terminais não dependa de seu estado de carga vale

- a) 1,5 J/s.
- b) 16,2 kJ.
- c) 4,5 J.
- d) 4,5 kJ.
- e) 16,2 J.

9. Para o circuito fornecido a seguir, as tensões nodais v_1 e v_2 , valem, respectivamente,



- a) 2 V e 3 V.
- b) 1 V e 3 V.
- c) 333,3 mV e -2,166 V.
- d) 1 V e -2,166 V.
- e) 458 mV e -3,166 V.

10. Assinale a alternativa INCORRETA com relação à potência aparente, potência reativa e ao fator de potência.

- a) Se a carga for indutiva, a potência reativa será positiva, enquanto se a carga for capacitiva, a potência reativa será negativa.
- b) O sinal da potência reativa caracteriza a natureza da carga passiva à qual os fasores V_{ef} e I_{ef} estão associados.
- c) A potência aparente pode ser determinada para quaisquer formas de onda de corrente e tensão simplesmente calculando-se o produto dos valores eficazes de tensão e corrente.

- d) A razão entre a potência real ou média e a potência aparente é chamada de fator de potência, simbolizado por FP.
- e) A potência aparente é um conceito limitado a funções forçantes e respostas senoidais.

11. Em relação aos transformadores, assinale a alternativa INCORRETA.

- a) A indutância mútua descreve a tensão induzida nos terminais de uma bobina pelo campo magnético gerado por uma segunda bobina.
- b) Um transformador linear consiste em duas bobinas acopladas: o enrolamento de primário e o enrolamento de secundário.
- c) Um transformador ideal é uma útil aproximação para transformadores reais com núcleo de ferro. Assume-se que o coeficiente de acoplamento seja unitário e que os valores das indutâncias sejam infinitos.
- d) A relação entre o número de espiras $a = N_2/N_1$ de um transformador ideal relaciona as tensões nas bobinas de primário e secundário: $V_1 = aV_2$.
- e) O coeficiente de acoplamento (k) é dado por $M/\sqrt{L_1L_2}$ e se restringe a valores entre 0 e 1.

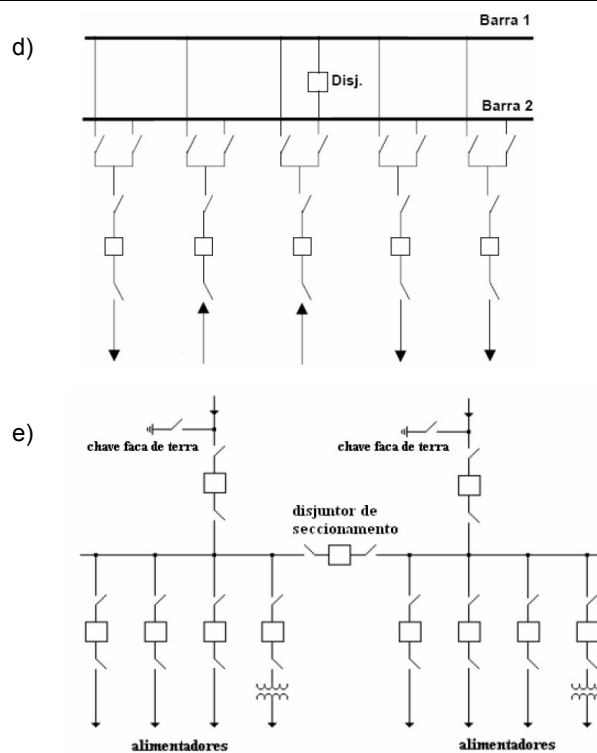
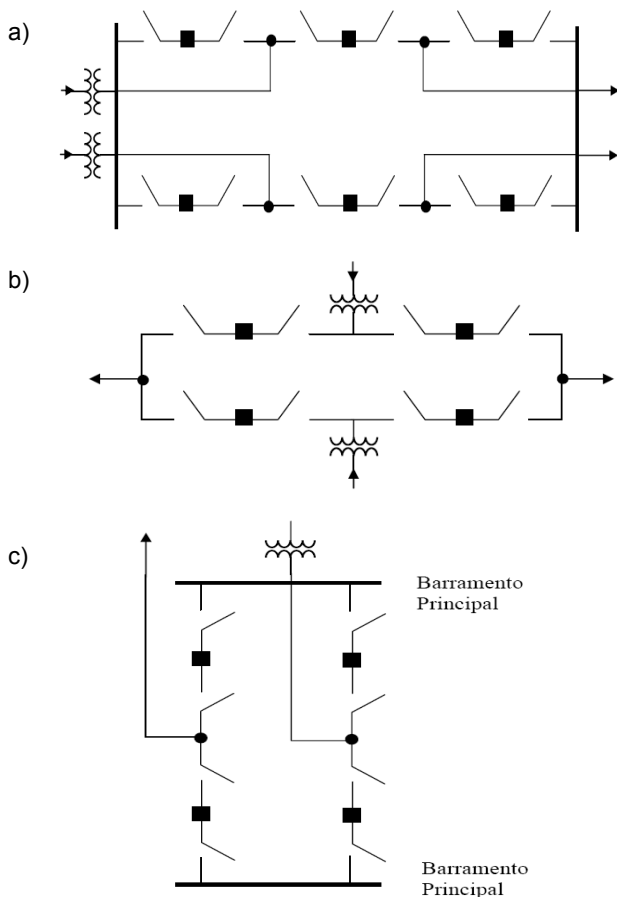
C A L C U L O S

<p>12. Em relação aos sistemas elétricos de energia, analise as assertivas e assinale a alternativa que aponta a(s) correta(s).</p> <p>I. Um conjunto de fasores desbalanceados de um sistema trifásico pode ser decomposto em três conjuntos de fasores balanceados, chamados componentes de seqüência positiva, negativa e zero.</p> <p>II. Os componentes simétricos de correntes desequilibradas que circulam em uma carga equilibrada produzem quedas de tensão somente da mesma seqüência.</p> <p>III. A queda de tensão de qualquer seqüência é dependente das correntes das três seqüências.</p> <p>a) I, II e III. b) Apenas I e III. c) Apenas II. d) Apenas II e III. e) Apenas III.</p> <p>13. Considere um circuito monofásico em série, composto por uma carga indutiva de fator de potência 0,8 e que consome 100 KVA. Essa carga é alimentada por um gerador, através de uma linha, cuja impedância é de $(0,26 + j0,52) \Omega/\text{km}$, desprezando outros efeitos. A linha possui distância de 10 Km e a tensão na carga é de 200 V. Deve-se adotar a potência e a tensão na carga indutiva como bases de potência e tensão, respectivamente. Os valores, em pu, da impedância na linha, tensão e potência na carga correspondem, respectivamente, a</p> <p>a) $(0,65 + j1,3)$; 1; 1. b) $(0,26 + j0,52)$; 1; 1. c) $(6,5 + j13)$; 1; 1. d) $(0,26 + j0,52)$; 200; 100. e) $(0,26 + j0,52)$; 100; 200.</p>	<p>empregados em qualquer aplicação industrial, devido a sua construção robusta e simples, além de ter a solução mais econômica, tanto em termos de motores como de comando e proteção.</p> <p>III. Os motores síncronos possuem velocidade constante e proporcional com a frequência da rede. Os pólos do rotor seguem o campo girante imposto ao estator pela rede de alimentação.</p> <p>a) Apenas I e II. b) Apenas I e III. c) Apenas III. d) Apenas II e III. e) I, II e III.</p> <p>16. Considerando a conversão eletromecânica de energia, analise as assertivas e assinale a alternativa que aponta a(s) correta(s).</p> <p>I. Em sistemas eletromecânicos, a energia é armazenada em campos elétricos e magnéticos.</p> <p>II. Quando a energia do campo for influenciada pela configuração das partes mecânicas que delimitam o campo, criam-se forças mecânicas que tendem a mover os elementos mecânicos de forma que a energia seja transmitida do campo para o sistema mecânico.</p> <p>III. Removendo os elementos de perdas elétricas e mecânicas do sistema de conversão eletromecânica de energia, o dispositivo de conversão de energia pode ser modelado como sendo um sistema conservativo.</p> <p>a) Apenas I e II. b) Apenas I e III. c) Apenas II e III. d) I, II e III. e) Apenas III.</p>
C A L C U L O S	
<p>14. Os tipos de atendimento em baixa tensão são definidos de acordo com as suas cargas. Analise as assertivas e assinale a alternativa que aponta a(s) correta(s).</p> <p>I. O fornecimento monofásico a dois fios é aplicado à instalação com carga instalada até 12 KW para tensão de fornecimento de 127 V – 220 V e até 15 KW para tensão de fornecimento 220 V – 380 V.</p> <p>II. O fornecimento bifásico a três fios é aplicado à instalação com carga instalada acima de 12 KW até 25 KW para tensão de fornecimento de 127 V – 220 V e acima de 15 KW até 25 KW para tensão de fornecimento 220 V – 380 V.</p> <p>III. O fornecimento trifásico a quatro fios é aplicado à instalação com carga instalada acima de 25 KW até 75 KW para tensão de fornecimento 127 V – 220 V e acima de 25 KW e até 75 KW para tensão de fornecimento 220 V – 380 V.</p> <p>a) Apenas I e II. b) Apenas I e III. c) Apenas II. d) Apenas II e III. e) I, II e III.</p> <p>15. Em relação aos motores elétricos, analise as assertivas e assinale a alternativa que aponta a(s) correta(s).</p> <p>I. Os motores assíncronos de anéis são empregados para partidas pesadas (elevada inércia), acionamento de velocidade ajustável ou quando é necessário limitar a corrente de partida mantendo um alto conjugado de partida.</p> <p>II. Os motores assíncronos de gaiola são</p>	

17. Em relação às máquinas rotativas, assinale a alternativa INCORRETA.

- a) Nas máquinas rotativas, as tensões são geradas nos enrolamentos ou grupos de bobinas quando esses giram mecanicamente dentro de um campo magnético, ou quando um campo magnético é projetado de modo que a relutância varie com a rotação do rotor.
- b) O enrolamento de campo em uma máquina CC encontra-se no rotor, ao passo que em uma máquina síncrona, ele é encontrado no estator.
- c) O termo enrolamento de armadura de uma máquina rotativa é usado para se referir a um enrolamento ou grupo de enrolamentos que conduzem corrente alternada.
- d) As ferramentas analíticas básicas para o estudo das máquinas rotativas são as expressões da tensão gerada e do conjugado eletromecânico.
- e) As características dos diversos tipos de máquinas são determinadas pelos métodos de conexão e excitação dos enrolamentos, mas os princípios básicos são essencialmente similares.

18. Para uma subestação de transmissão, a configuração "disjuntor e meio" é a solução tradicional utilizada na maioria dos países. Assinale a alternativa que apresenta a representação para a configuração "disjuntor e meio".

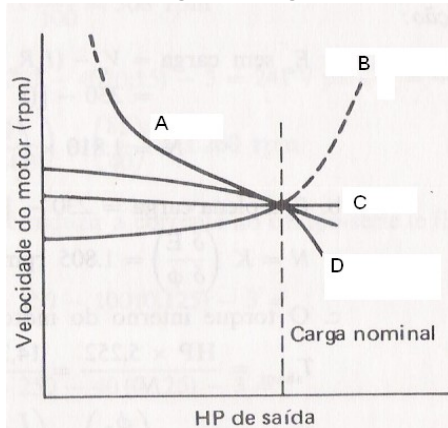


CALCULOS

19. Em relação aos reguladores de tensão empregados em sistemas elétricos, analise as assertivas e assinale a alternativa que aponta a(s) correta(s).

- I. O regulador de tensão de 32 degraus é um equipamento que permite a regulação de tensão em um único sentido, ou seja, é empregado para regular a tensão de forma a aumentar a tensão, ou para regular a tensão de forma a reduzir a tensão.
 - II. O regulador de tensão *autobooster* é composto basicamente de um autotransformador dotado de várias derivações no enrolamento série, uma chave reversora de polaridade que permite adicionar ou subtrair a tensão do enrolamento série e um controle de componentes estáticos que possibilita realizar os ajustes necessários à regulação da tensão no nível pretendido. Desta forma, o regulador de 32 degraus pode elevar ou reduzir o valor da tensão dos seus terminais de entrada.
 - III. Para a aquisição de um regulador de tensão são necessárias, no mínimo, as seguintes informações: tensão nominal, corrente nominal, potência de regulação, número de fases, relação do transformador de potencial, faixa de ajuste do nível de tensão, faixa de ajuste do tempo de retardo, faixa de ajuste dos seletores de resistência e reatância do compensador de queda de tensão e faixa de ajuste da largura de faixa.
- a) Apenas I.
 - b) Apenas III.
 - c) I, II e III.
 - d) Apenas I e III.
 - e) Apenas II.

20. Todo equipamento elétrico é especificado em função de valores nominais (plena carga); a comparação das características velocidade-carga é fundamental para auxiliar esta comparação. Dessa forma, podemos comparar diferentes configurações de motores que possuam a mesma tensão e potência mecânica de saída. A figura a seguir representa, nas letras de A até D, respectivamente, as características velocidade-carga dos seguintes tipos de motores CC:



- a) Série, diferencial, shunt e composto cumulativo.
- b) Série, shunt, diferencial e composto cumulativo.
- c) Shunt, série, diferencial e composto cumulativo.
- d) Diferencial, série, shunt e composto cumulativo.
- e) Composto cumulativo, diferencial, série e shunt.

21. A Estrutura tarifária horo-sazonal é a estrutura caracterizada pela aplicação de tarifas diferenciadas de consumo de energia elétrica e de demanda de potência de acordo com as horas de utilização do dia e dos períodos do ano. A modalidade estruturada para aplicação de tarifas diferenciadas de consumo de energia elétrica, de acordo com as horas de utilização do dia e os períodos do ano, bem como de tarifas diferenciadas de demanda de potência de acordo com as horas de utilização do dia, denomina-se

- a) tarifa azul.
- b) tarifa verde.
- c) tarifa amarela.
- d) tarifa vermelha.
- e) tarifa preta.

C A L C U L O S

<p>22. A Estrutura tarifária horo-sazonal é a estrutura caracterizada pela aplicação de tarifas diferenciadas de consumo de energia elétrica e de demanda de potência de acordo com as horas de utilização do dia e dos períodos do ano. A modalidade estruturada para aplicação de tarifas diferenciadas de consumo de energia elétrica, de acordo com as horas de utilização do dia e os períodos do ano, bem como de uma única tarifa de demanda de potência, denomina-se</p> <p>a) tarifa azul. b) tarifa verde. c) tarifa amarela. d) tarifa vermelha. e) tarifa preta.</p> <p>23. Assinale a alternativa que apresenta o conceito de Energia Elétrica Reativa.</p> <p>a) Parcela da demanda medida que excede o valor da demanda contratada, expressa em quilowatts (kW). b) Energia elétrica que circula continuamente entre os diversos campos elétricos e magnéticos de um sistema de corrente alternada, sem produzir trabalho, expressa em quilovolt-ampère-reativo-hora (kvarh). c) Energia elétrica que pode ser convertida em outra forma de energia, expressa em quilowatts-hora (kWh). d) Média das potências elétricas ativas ou reativas, solicitadas ao sistema elétrico pela parcela da carga instalada em operação na unidade consumidora, durante um intervalo de tempo especificado. e) Soma das potências nominais dos equipamentos elétricos instalados na unidade consumidora, em condições de entrar em funcionamento, expressa em quilowatts (kW).</p> <p>24. Analise as assertivas e assinale a alternativa que aponta as corretas.</p> <p>I. A concessionária poderá condicionar a ligação, religação, alterações contratuais, aumento de carga ou contratação de fornecimentos especiais, solicitados por quem tenha quaisquer débitos no mesmo ou em outro local de sua área de concessão, à quitação dos referidos débitos.</p> <p>II. A concessionária não poderá condicionar a ligação de unidade consumidora ao pagamento de débito que não seja decorrente de fato originado pela prestação do serviço público de energia elétrica ou não autorizado pelo consumidor, no mesmo ou em outro local de sua área de concessão, exceto nos casos de sucessão comercial.</p> <p>III. A concessionária não poderá condicionar a ligação de unidade consumidora ao pagamento de débito pendente em nome de terceiros.</p> <p>IV. A concessionária deverá comunicar, por escrito, quando da efetivação do pedido de fornecimento ou sempre que solicitado, as opções disponíveis para faturamento ou mudança de Grupo tarifário e prestar as informações necessárias e adequadas a cada caso, cabendo ao consumidor formular sua opção também por escrito.</p> <p>a) Apenas I e II. b) Apenas I e III. c) Apenas I e IV. d) Apenas I, II e III. e) I, II, III e IV.</p>	<p>25. O ponto de entrega de energia elétrica, nos prédios de múltiplas unidades, será</p> <p>a) na entrada do barramento geral. b) no limite da via interna do condomínio com cada fração integrante do parcelamento. c) na estrutura inicial desta linha. d) no limite da via pública com a primeira propriedade intermediária. e) na conexão deste ramal com a rede aérea.</p> <p>26. A concessionária efetuará as leituras, bem como os faturamentos, em intervalos de, aproximadamente, 30 dias, de acordo com o calendário respectivo, observados o mínimo de</p> <p>a) 25 dias e o máximo de 33 dias. b) 27 dias e o máximo de 30 dias. c) 27 dias e o máximo de 33 dias. d) 25 dias e o máximo de 30 dias. e) 20 dias e o máximo de 33 dias.</p> <p>27. Analise as assertivas e assinale a alternativa que aponta as corretas. A concessionária deverá desenvolver, em caráter permanente e de maneira adequada, campanhas com vistas a:</p> <p>I. Informar ao consumidor, em particular, e ao público em geral sobre os cuidados especiais que a energia elétrica requer em sua utilização;</p> <p>II. Divulgar os direitos e deveres específicos do consumidor de energia elétrica;</p> <p>III. Orientar sobre a utilização racional e formas de combater o desperdício de energia elétrica;</p> <p>IV. Divulgar outras orientações por determinação da ANEEL.</p> <p>a) Apenas I e II. b) Apenas I e III. c) Apenas I e IV. d) Apenas I, II e III. e) I, II, III e IV.</p> <hr/> <p style="text-align: center;">C A L C U L O S</p> <hr/>
--	--

28. A concessionária poderá suspender o fornecimento de energia elétrica após prévia comunicação formal ao consumidor. O prazo para a comunicação escrita, em caso de não pagamento da fatura, será de

- a) 5 dias.
- b) 10 dias.
- c) 15 dias.
- d) 20 dias.
- e) 30 dias.

29. Analise as assertivas e assinale a alternativa que aponta as corretas. Considera-se como serviço público ou essencial o desenvolvido nas unidades consumidoras:

- I. Unidade hospitalar;
 - II. Unidade operacional de transporte coletivo que utilize energia elétrica;
 - III. Unidade operacional do serviço público de tratamento de lixo;
 - IV. Unidade operacional de ensino particular.
- a) Apenas I e II.
 - b) Apenas I e III.
 - c) Apenas I e IV.
 - d) Apenas I, II e III.
 - e) I, II, III e IV.

30. Analise as assertivas e assinale a alternativa que aponta as corretas. No caso de unidades consumidoras classificadas como Residencial Baixa Renda, o faturamento deverá ser realizado respeitando os seguintes procedimentos:

- I. Identificar a energia consumida no intervalo entre a leitura considerada para faturamento no mês anterior e a leitura realizada no mês atual;
 - II. Calcular o consumo médio anual;
 - III. Calcular o consumo a ser faturado considerando o número de dias do mês anterior ao do faturamento em curso;
 - IV. Ajustar a leitura atual com base no consumo faturado.
- a) Apenas I e II.
 - b) Apenas I e III.
 - c) Apenas I e IV.
 - d) Apenas I, III e IV.
 - e) I, II, III e IV.

C A L C U L O S

Leia o texto a seguir para responder as questões de língua portuguesa.

O TOLO E SEU DINHEIRO

Juliana Garzon e Jerônimo Teixeira

Em muitas das teorias econômicas fundamentais as pessoas de carne e osso, falíveis e volúveis, não existem. Essas teorias só funcionam com o “homem estatístico”, o somatório de agentes econômicos vistos como máquinas de calcular que administram com rigor seus recursos limitados. O pai da economia moderna, o escocês Adam Smith (1723-1790), enxergava um mundo ordenado em que cada indivíduo agia sempre no interesse pessoal e da família e, assim, acabava contribuindo para a prosperidade geral da nação. Disse Smith: “Não é da benevolência do padeiro, do açougueiro ou do cervejeiro que eu espero que saia o meu jantar, mas sim do empenho deles em promover o próprio autointeresse”. Talvez a maioria das pessoas do século XVIII fossem mesmo seres racionais, donos do próprio destino e empenhados na promoção do seu autointeresse econômico. Mas é mais comum encontrar gente que gasta mais do que ganha e compra aquilo de que não precisa.

Nas últimas quatro décadas, os teóricos da economia têm tentado contemplar em suas análises pessoas de carne, osso e sangue quente. Essa escola, a “economia comportamental”, nascida na década de 70 com o trabalho dos psicólogos Amos Tversky e Daniel Kahneman, da Universidade Hebraica de Jerusalém, incorporou as inconstâncias humanas aos seus modelos de previsão. Tversky e Kahneman focaram seus estudos sobre o comportamento das pessoas em situações de incerteza e de alta carga emotiva, consideradas por eles, com acerto, como predominantes nas grandes decisões econômicas – seja a compra do primeiro apartamento ou a venda de ações nos momentos de queda das bolsas.

A economia comportamental arejou o pensamento econômico dando lugar a modelos mais sensíveis às vicissitudes da psicologia humana, com suas falhas de cálculo e percepções enganosas. Talvez seu maior mérito seja entender que os criteriosos padeiros e cervejeiros de Adam Smith existem, são numerosos, mas convivem com multidões para quem a racionalidade financeira no dia-a-dia é tão estranha quanto o popular esporte escocês de arremesso de troncos. Kahneman ganhou o prêmio Nobel de economia em 2002, tornando-se o único psicólogo a conseguir esse feito. No mundo de Kahneman os padeiros e cervejeiros nem sempre tomam decisões sóbrias e corretas. Eles agem de acordo com os misteriosos mecanismos mentais de aceitação e rejeição do risco. Uma mesma pessoa que só bebe água mineral e morre de medo de bactérias pode ser vista fazendo bungee jumping, esporte em que o praticante se joga de uma ponte sobre um abismo amarrado por uma corda elástica. No mundo econômico, atitudes incoerentes como essa são quase a regra.

Aplicadas ao estudo do comportamento dos investidores nas bolsas, as teses de Kahneman e seus colegas mostram que a convivência de atitudes racionais e irracionais é uma força considerável. Entre o início de 2003 e o máximo de alta em maio de 2008, o Índice Bovespa, da Bolsa de Valores de São Paulo, valorizou-se 350%. Nesse período, a maioria dos investidores enxergou todos os acontecimentos, os bons e os ruins, com a lente da euforia. Passaram despercebidos os sinais precoces da crise que viria a se abater sobre a economia mundial com repercussões fortes no Brasil no fim do ano passado. Mesmo os investidores profissionais não estão imunes a ilusões. A mais comum é acreditar que projeções baseadas em dados recentes podem ser tomadas como tendências duradouras. [...] Diz Plínio Chap Chap, professor de finanças corporativas da escola de negócios *Brazilian Business School* (BBS): “Bastam alguns ganhos para que as pessoas se julguem mais capazes que as outras para escolher ações.” [...]

Nem todos os enganos são originários da autoconfiança. O investidor também pode ser atrapalhado por uma emoção de natureza bem diversa: a angústia. O investidor novato, sobretudo, tende a entrar no mercado com a sensação de que está atrasado. [...] Essa sensação conduz a escolhas precipitadas. Em vez de traçar uma estratégia sólida, o novato dá grandes tacadas de uma vez só, para evitar a tensão de analisar e optar – ou não – por determinada ação. A impaciência custa caro. [...] As frustrações se tornam ainda mais agudas quando as cotações caem. O investidor que tomou sua decisão de compra sem base sofre por não saber se deve vender as ações que estão patinando e estancar as perdas ou apostar na recuperação dos papéis e mantê-los em carteira. [...] Mas o investidor que der um passo atrás para observar o cenário com emoções menos exacerbadas poderá ter uma visão mais realista da economia brasileira e de suas perspectivas: uma boa oportunidade de investimentos tanto para os padeiros e cervejeiros de Adam Smith quanto para os *bungee jumpers* de Kahneman.

Texto adaptado da Revista *Veja*, edição 2095, ano 42, n. 2, de 14 de jan. 2009. p. 68-70

31. Assinale a alternativa **INCORRETA** quanto ao conteúdo do texto.
- Adam Smith não cogitava a existência de investidores do tipo *bungee jumping*.
 - A economia, a partir da década de 70, passou a valorizar o auto-interesse pessoal econômico.
 - A autoconfiança prejudicou tanto os investidores experientes quanto os inexperientes.
 - A angústia foi um dos sentimentos que atingiu tanto os investidores experientes quanto os inexperientes.
 - Os autores, em alguns momentos do texto, opinam sobre o comportamento dos investidores.
32. Segundo o texto, *bungee jumping* é uma expressão empregada para definir o perfil de alguns tipos de investidores. Assinale a alternativa que apresenta uma característica aplicável a essa expressão no texto.
- Incongruência.
 - Prudência.
 - Rigor.
 - Segurança.
 - Racionalidade.
33. Assinale a alternativa **INCORRETA** quanto às relações sintático-semânticas estabelecidas pelas conjunções destacadas.
- “...sofre por não saber se deve vender as ações que estão patinando e estancar as perdas **ou** apostar na recuperação dos papéis e mantê-los em carteira.” (relação de exclusão)
 - “Em vez de traçar uma estratégia sólida, o novato dá grandes tacadas de uma vez só, **para** evitar a tensão de analisar e optar...” (relação de finalidade)
 - “...uma boa oportunidade de investimentos **tanto** para os padeiros e cervejeiros de Adam Smith **quanto** para os bungee jumpers de Kahneman.” (relação de consecução)
 - “As frustrações se tornam ainda mais agudas **quando** as cotações caem.” (relação temporal)
 - “...sofre por não saber se deve vender as ações que estão patinando e estancar as perdas **e** apostar na recuperação dos papéis e mantê-los em carteira.” (relação de adição)
34. Assinale a alternativa correta quanto à função desempenhada pelas expressões destacadas.
- “...os investidores profissionais não estão imunes a **ilusões**.” (objeto indireto)
 - “Em vez de traçar uma estratégia sólida, o novato dá **grandes tacadas...**” (objeto indireto)
 - “Passaram despercebidos **os sinais precoces...**” (objeto direto)
 - “Nem todos os enganos são originários **da autoconfiança**.” (complemento nominal)
 - “**No mundo econômico**, atitudes incoerentes como essa são quase a regra.” (sujeito)
35. Assinale a alternativa **INCORRETA** quanto à função desempenhada pelo elemento **que** no texto.
- Em “...esporte em **que** o praticante...”, desempenha função de pronome relativo.
 - Em “...mostram **que** a convivência...”, desempenha função de conjunção integrante.
 - Em “...gasta mais do **que** ganha...”, desempenha função de pronome relativo.
 - Em “...gente **que** gasta mais...”, desempenha função de pronome relativo.
 - Em “...aquilo de **que** não precisa...”, desempenha função de um pronome relativo.
36. Assinale a alternativa correta quanto ao sentido conferido ao texto pelos elementos destacados.
- “**Talvez** seu maior mérito seja entender que os criteriosos...”. (eventualidade)
 - “...cada indivíduo agia sempre no interesse pessoal e da família e, **assim**, acabava contribuindo...”. (modo)
 - “No mundo econômico, atitudes incoerentes como essa são **quase** a regra.” (delimitação)
 - “Talvez a maioria das pessoas do século XVIII fossem **mesmo** seres racionais...”. (afirmação)
 - “**Mesmo** os investidores profissionais não estão imunes a ilusões.” (exclusão)
37. Assinale a alternativa correta quanto à passagem do discurso direto para o discurso indireto do período: Disse Smith: “**Não é da benevolência do padeiro, do açougueiro ou do cervejeiro que eu espero que saia o meu jantar, mas sim do empenho deles em promover o próprio autointeresse**”.
- Disse Smith que não **é** da benevolência do padeiro, do açougueiro ou do cervejeiro que ele **esperava** que **sairia** o seu jantar, mas sim do empenho deles em promover o próprio autointeresse.
 - Disse Smith que não **era** da benevolência do padeiro, do açougueiro ou do cervejeiro que ele **esperaria** que **saisse** o seu jantar, mas sim do empenho deles em promover o próprio autointeresse.
 - Disse Smith que não **era** da benevolência do padeiro, do açougueiro ou do cervejeiro que ele **esperava** que **sairia** o seu jantar, mas sim do empenho deles em promover o próprio autointeresse.
 - Disse Smith que não **é** da benevolência do padeiro, do açougueiro ou do cervejeiro que ele **esperava** que **saisse** o seu jantar, mas sim do empenho deles em promover o próprio autointeresse.
 - Disse Smith que não **era** da benevolência do padeiro, do açougueiro ou do cervejeiro que ele **esperava** que **saisse** o seu jantar, mas sim do empenho deles em promover o próprio autointeresse.
38. Assinale a alternativa **INCORRETA** quanto ao emprego dos tempos e modos verbais destacados.
- Em “...do açougueiro ou do cervejeiro que eu **espero** que saia o meu jantar...”, o verbo está no pretérito imperfeito do modo subjuntivo e expressa um fato duvidoso, irreal.
 - Em “Eles **agem** de acordo com os misteriosos mecanismos mentais...”, o verbo está no presente do modo indicativo e indica um fato real, certo.
 - Em “...um mundo ordenado em que cada indivíduo **agia** sempre no interesse pessoal e da família...”, o verbo está no pretérito imperfeito do modo indicativo e expressa um fato passado não-concluído.
 - Em “Talvez a maioria das pessoas do século XVIII **fossem** mesmo seres racionais...”, o verbo está no pretérito imperfeito do modo subjuntivo e expressa um fato duvidoso, irreal.
 - Em “...que eu **espero** que **saia** o meu jantar...”, o verbo está no presente do modo subjuntivo e expressa um fato duvidoso, irreal.

39. Assinale a alternativa INCORRETA quanto às funções sintáticas desempenhadas pelas expressões em negrito.

- “...dando lugar a modelos mais sensíveis às vicissitudes da psicologia humana...”. (complemento nominal)
- “Passaram despercebidos os sinais precoces da crise...”. (objeto direto)
- “O pai da economia moderna, o escocês Adam Smith (1723-1790), enxergava um mundo...”. (sujeito)
- “A economia comportamental arejou o pensamento econômico...”. (objeto direto)
- “Nas últimas quatro décadas, os teóricos da economia têm tentado contemplar...”. (adjunto adverbial)

40. Assinale a alternativa cuja explicação para o elemento de formação da palavra NÃO está de acordo com o sentido que ela apresenta no texto.

- Em **inconstância** (linha 14), o prefixo in- confere ao substantivo o sentido de “falta de”.
- Em **misteriosos** (linha 24), o sufixo -oso confere ao adjetivo o sentido de “cheios de”.
- Em **impaciência** (linha 42), o prefixo im- confere ao substantivo o sentido de “falta de”.
- Em **incoerentes** (linha 27), o prefixo in- confere ao adjetivo o sentido de “falta de”.
- Em **irracionais** (linha 29), o prefixo in- confere ao adjetivo o sentido de “que não são”.

MATEMÁTICA

41. Uma rede de comunicação é constituída de cinco postos: P_1, P_2, P_3, P_4 e P_5 . A comunicação entre os postos é representada pela matriz $A = (a_{ij})_{5 \times 5}$ dada por

$$A = \begin{bmatrix} 0 & 1 & 0 & 1 & 0 \\ 1 & 0 & 1 & 0 & 1 \\ 1 & 0 & 0 & 0 & 1 \\ 0 & 0 & 1 & 0 & 1 \\ 1 & 0 & 1 & 1 & 0 \end{bmatrix}$$

em que:

- $a_{ij} = 1$, quando o posto P_i pode transmitir mensagens, diretamente, para o posto P_j ;
- $a_{ij} = 0$, quando o posto P_i não pode transmitir mensagens, diretamente, para o posto P_j .

Efetuada a multiplicação da matriz A por si mesma, obtém-se uma matriz $B = (b_{ij})_{5 \times 5}$ em que b_{ij} representa o número de modos que o posto P_i transmite mensagens para o posto P_j , passando por um único posto intermediário.

Nessas condições, pode-se afirmar que o posto P_2 transmite mensagem para o posto P_4 , passando pelo(s) posto(s) intermediário(s)

- P_1 ou P_3 .
- P_3 ou P_5 .
- P_1 , apenas.
- P_3 , apenas.
- P_5 , apenas.

42. Suponhamos que a Eletrosul necessite realizar uma obra para geração de energia que culmine na submersão de uma pequena ilha. Os ambientalistas da região, mediante estudos realizados, constataram que a população de uma certa espécie de animais nessa ilha é modelada pela equação

$$P(t) = \frac{80}{5 - 3^{1-t/3}}$$

em que $P(t)$ representa o número de animais t semanas após a observação inicial no instante $t = 0$. Nessas condições, analise as assertivas e assinale a alternativa que aponta a(s) correta(s).

- No instante inicial, os ambientalistas registraram a existência de 16 animais na ilha.
 - Supondo que a submersão da ilha ocorra após 3 semanas do início da contagem de tempo ($t = 0$), será necessário remover, no máximo, 20 animais para outro local.
 - A população de animais será um número inteiro no intervalo $[16,40]$.
- Apenas I.
 - Apenas II.
 - Apenas III.
 - Apenas I e II.
 - Apenas II e III.

CÁLCULOS

43. Suponhamos que o consumo de bens no mercado seja estabelecido pelas funções f e g , de oferta e de demanda, respectivamente, as quais dependem apenas do preço p deste bem de consumo. Considerando que f e g sejam funções da forma $y = a + bx$, sendo f crescente e g decrescente em seus domínios, um funcionário elaborou um relatório e disponibilizou as informações em meio eletrônico, apresentando os gráficos de f e g em um mesmo sistema de coordenadas cartesianas ortogonais. Porém, distraidamente deletou parte da figura, ficando registrado apenas o ponto de equilíbrio $A(10,50)$ (interseção dos gráficos de f e g) e o preço $p = 5$ para o qual a oferta é igual a zero. Lembrou-se, ainda, que os gráficos de f e g são retas perpendiculares entre si. De posse de tais informações, descobriu corretamente as expressões algébricas de f e g , dadas, respectivamente, por
- $f(p) = -0,1p + 51$ e $g(p) = 10p - 50$.
 - $f(p) = 10p - 50$ e $g(p) = -0,1p + 51$.
 - $f(p) = 5p + 5$ e $g(p) = -0,2p + 55$.
 - $f(p) = -0,2p + 55$ e $g(p) = 5p + 5$.
 - $f(p) = p + 40$ e $g(p) = -p + 60$.

44. Os funcionários de um setor da Eletrosul farão três cursos de treinamento, A , B e C , às segundas, quartas e sextas, das 13h às 14h e das 14h às 15h, sendo que cada curso será ofertado em dois dias da semana. Nessas condições, o número de modos de organizar a alocação dos cursos nos dias e horários previstos é
- 24.
 - 6.
 - 48.
 - 9.
 - 17.

O enunciado a seguir refere-se às questões 45 e 46.

Um analista econômico dispõe de dados referentes ao lucro líquido anual proveniente da transmissão de energia elétrica no período de 1998(98) a 2007(07), conforme tabela a seguir, adaptada a partir do Relatório Anual da Administração 2007 – Eletrosul Centrais Elétricas S.A.

Ano(t)	98	99	00	01	02	03	04	05	06	07
Lucro(y)	32	52	74	93	58	152	194	166	210	197

Pretendendo estimar o lucro líquido em anos futuros, o analista decidiu utilizar um modelo linear dado pela equação $y = a + bx$, que ajusta os dados segundo o critério dos mínimos quadrados, em que y é o lucro líquido estimado, em milhões de reais, x é o número de anos contados a partir do ano de 1998 ($x = 0$), e a e b são obtidos resolvendo o sistema

$$\begin{cases} 10a + 45b = 1228 \\ 45a + 285b = 7250 \end{cases}$$

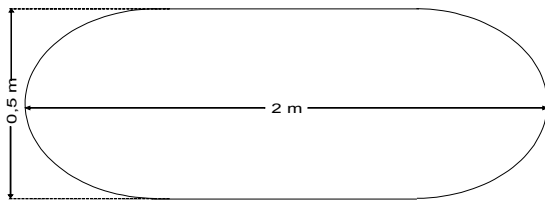
45. O lucro líquido estimado para o ano de 2.010, em milhões de reais, estará compreendido no intervalo

- a)]255,265].
- b)]265,275].
- c)]275,285].
- d)]285,295].
- e)]295,305].

46. Assinale a alternativa correta.

- a) A taxa de variação anual do lucro, estimada pelo modelo, é crescente.
- b) A taxa de variação do lucro a cada ano, estimada através da tabela, é crescente.
- c) A taxa de variação do lucro a cada ano, estimada através da tabela, é positiva.
- d) A taxa de variação anual do lucro, estimada pelo modelo, é maior do que a real taxa média de variação do lucro em todo o período considerado.
- e) A taxa de variação anual do lucro, estimada pelo modelo, é menor do que a real taxa média de variação do lucro em todo o período considerado.

47. Os engenheiros da Eletrosul pretendem produzir duas peças A e B, maciças e de mesmo volume. A peça A tem forma cilíndrica de altura 0,5 m. A peça B tem forma cilíndrica com dois hemisférios acoplados às suas bases, e sua seção transversal máxima está esquematizada a seguir:



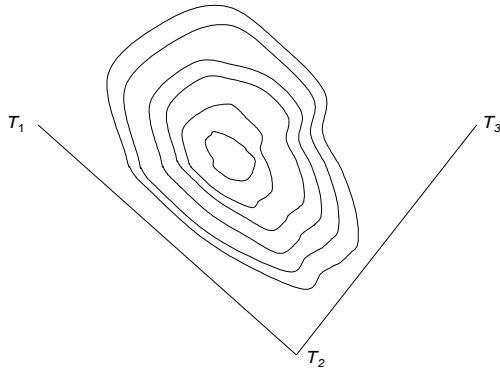
Nessas condições, a peça A deverá ter diâmetro de

- a) $\frac{\sqrt{11}}{6}$ m.
- b) $\frac{\sqrt{11}}{3}$ m.
- c) $\frac{11}{\sqrt{33}}$ m.
- d) $\frac{\sqrt{33}}{6}$ m.
- e) $\frac{\sqrt{33}}{12}$ m.

48. Bruno e Caio formaram uma sociedade, investindo juntos, R\$100 000,00. Bruno trabalha 3 dias por semana e Caio, 2 dias por semana, cumprindo a mesma carga horária diária. Após algum tempo, a sociedade foi desfeita e cada um recebeu R\$99 000,00. Nessas condições, o investimento inicial de Bruno e Caio foi, respectivamente, de

- a) R\$45 000,00 e R\$55 000,00.
- b) R\$40 000,00 e R\$60 000,00.
- c) R\$42 000,00 e R\$58 000,00.
- d) R\$48 000,00 e R\$52 000,00.
- e) R\$46 000,00 e R\$54 000,00.

49. Inicialmente, um projeto de distribuição de energia elétrica em um trecho em que há uma montanha rochosa, pretendia interligar as torres T_1 e T_3 , passando os cabos pela torre T_2 , conforme indica o esquema a seguir:



Por razões técnicas, optou-se por interligar as torres T_1 e T_3 , passando os cabos em linha reta, através da montanha. Sabendo-se que o ângulo $T_1T_3T_2$ mede 60° e que as distâncias de T_1 a T_2 e de T_2 a T_3 são, respectivamente, 70 m e 50 m, a linha de transmissão $T_1 \rightarrow T_2 \rightarrow T_3$ é

- 33,33% mais longa do que a linha $T_1 \rightarrow T_3$.
 - 50% mais longa do que a linha $T_1 \rightarrow T_3$.
 - 40% mais longa do que a linha $T_1 \rightarrow T_3$.
 - aproximadamente 60% mais longa do que a linha $T_1 \rightarrow T_3$.
 - aproximadamente 80% mais longa do que a linha $T_1 \rightarrow T_3$.
50. A ANATEL determina que as emissoras de rádio FM utilizem as freqüências de 87,9 MHz a 107,9 MHz, e que haja uma diferença de 0,2 MHz entre emissoras com freqüências vizinhas. A cada emissora, identificada por sua freqüência, é associado um canal, representado por um número natural a partir de 200. Dessa forma, o canal 200 representa a emissora cuja freqüência é de 87,9 MHz; o canal 201 representa a emissora cuja freqüência é de 88,1 MHz, e assim sucessivamente. Um funcionário, ao estabelecer o canal para a emissora cuja freqüência correta é de 99,9 MHz, utilizou a diferença de 0,3 MHz entre emissoras com freqüências vizinhas. Nesse caso, os canais associados correta e incorretamente são, respectivamente,
- 230 e 220.
 - 224 e 216.
 - 254 e 236.
 - 260 e 240.
 - 290 e 260.

CONHECIMENTOS GERAIS

51. Assinale a alternativa correta.

- a) União Européia é o nome da Liga de Futebol Européia.
- b) União Européia é o nome dado hoje à Antiga União Soviética.
- c) União Européia será o nome da Liga de futebol européia a partir de 2010.
- d) União Européia é o nome dado à antiga Comunidade Econômica Européia.
- e) União Européia é o nome da antiga Comunidade dos Estados Independentes do Leste Europeu.

52. Assinale a alternativa INCORRETA.

- a) No mundo, todo o consumo de energia está baseado na exploração de combustíveis fósseis.
- b) O consumo de energia tem aumentado conforme aumentam os índices de industrialização.
- c) Países altamente industrializados são responsáveis pelos maiores índices de poluição e consumo de energia.
- d) No mundo, todo o consumo energético está baseado na exploração de fontes renováveis.
- e) Ambos, países menos industrializados e países industrializados, fundam seu consumo energético na exploração de fontes sujas e não-renováveis.

53. Assinale a alternativa INCORRETA.

- a) Em países subdesenvolvidos, existe muita diferença social em função de uma distribuição de renda e trabalho muito desigual. No entanto, os níveis de consumo aumentam mesmo entre os de menor poder aquisitivo. Essa situação gera problemas que extrapolam o aspecto legal e alcançam a esfera do meio-ambiente.
- b) O Brasil tem crescido muito acima da média dos países desenvolvidos seguidamente nos últimos dez anos. Isso o fez sair da categoria de país subdesenvolvido para passar a ser classificado com país em desenvolvimento.
- c) O Brasil tem um nível de desenvolvimento econômico inferior ao de países como EUA, Grã-Bretanha ou Japão. Devido a isso, muitas vezes se atribui o termo "subdesenvolvido" para descrevê-lo.
- d) Os países da América Latina tiveram sua industrialização muito depois de países europeus e dos Estados Unidos. Tal fato contribuiu efetivamente para as dificuldades contemporâneas de crescimento econômico na região.
- e) Entre as nações de língua neolatina, a França foi a que mais teve destaque e liderança entre os países desenvolvidos, sobretudo após a segunda guerra mundial.

54. Assinale a alternativa que apresenta corretamente a definição de Ecologia.

- a) Trata-se de uma sub-área da Biologia responsável pelo estudo dos seres vivos vegetais. A ecologia estuda profundamente as plantas e outros seres vivos não animados. Etimologicamente, é uma junção das palavras gregas "oikos" e "logos" que indicam, respectivamente, casa e estudos, ou regras.
- b) Trata-se de uma área interdisciplinar de estudos envolvendo a Biologia, a Física, a Química, a Filosofia e a Sociologia. A ecologia pode ser considerada como a ciência que relaciona todas as outras ciências.
- c) Etimologicamente, é uma junção das palavras gregas "oikos" e "logos", que indicam respectivamente, casa e estudos, ou regras. É a área de estudo que se ocupa principalmente da militância política pela preservação da natureza em todo o planeta.

- d) Trata-se de uma área da ciência que estuda as relações dos organismos com outros organismos e com todo seu meio-ambiente. Etimologicamente, é uma junção das palavras gregas "oikos" e "logos", que indicam, respectivamente, casa e estudos, ou regras.
- e) Etimologicamente, é uma junção das palavras gregas "oikos" e "logos", que indicam, respectivamente, casa e estudos, ou regras. É uma área de estudos interdisciplinar envolvendo a Biologia, a Física e a Química. A ecologia pode ser considerada como a ciência que relaciona todas as outras ciências.

55. Em relação ao cinema do Brasil, assinale a alternativa correta. Alguns dos ciclos vividos pelo cinema nacional são:

- a) a época de baixíssima tecnologia até 1980, a época de super-tecnologia até 1989, e, a partir da década de 1990, o cinema digital.
- b) as Pornochanchadas da década de 1980, os Filmes de Época da década de noventa e o Cinema Tecnológico da primeira década do século XXI.
- c) as Chanchadas da década de 1940, o Cinema Novo das décadas de cinquenta e sessenta, as Pornochanchadas de 1970 e a Retomada da produção a partir da década de noventa.
- d) as Chanchadas da década de quarenta, os Filmes de Ficção Científica das décadas de setenta e oitenta e o Cinema Super-Novo do século XXI.
- e) as Pornochanchadas da década de quarenta, o Cinema Novo das décadas de cinquenta e sessenta e a retomada da produção a partir da década de noventa.

56. Em relação à governança corporativa, assinale a alternativa correta.

- a) Pode ser descrita como uma forma de governo que envolve a participação de todos os envolvidos nas decisões. É uma forma de fazer com que os envolvidos em acordos coletivos mantenham-se nos compromissos que eles mesmos propuseram.
- b) É o governo das grandes corporações capitalistas organizadas em um órgão supranacional e suprapartidário chamado de mercado. É o próprio auto-governo do mercado.
- c) Pode ser definido como um tipo de governo de empresas e comunidades em geral, baseado estritamente em regimes democráticos diretos e não-representativos. Só assim existe uma participação efetiva de todos.
- d) É o tipo de governo que mistura socialismo e capitalismo, controle do estado e livre-mercado. Foi criado no Leste-Europeu após o fim do comunismo em 1979.
- e) Pode ser descrita como um tipo de gestão que acomoda princípios liberais capitalistas, como o livre fluxo de capitais e de mão de obra, bem como princípios socialistas como a determinação das regras sociais pelo estado. Foi a forma encontrada pelos países do oeste europeu como resistência ao comunismo que já havia tomado países como a França e Espanha, na década de 1950.

- 57. Considere o texto a seguir: “Recebendo água de dois rios, o Amu Dária e o Sir Dária, o Mar _____ vem secando progressivamente há quarenta anos. As nascentes dos dois rios são nas altas montanhas que fazem parte do sistema do Himalaia e que distanciam cerca de 1.000 km da foz. Durante toda esta extensão, drenagens sucessivas realizadas pela União Soviética nas repúblicas _____ fizeram com que o fluxo dos rios no mar diminuíssem consideravelmente (90% de vazão no rio Sir Dária). As drenagens foram feitas com propósitos de irrigação de culturas de _____, e arroz no Cazaquistão, em pleno deserto. Os fluxos acumulados em anos normais dos dois rios passaram de 60 km³, na década de 1.950, para 38,5 km³ em 1.970, 10 km³ em 1.975 e _____.” Assinale a alternativa que apresenta a seqüência correta de palavras que preenchem as lacunas do texto apresentado.**
- Negro; da Ásia Setentrional a partir de 1.920; trigo, no Uzbequistão; 1,3 km³ em 1.986.
 - de Aral; da Ásia Central a partir de 1.920; algodão, no Uzbequistão; 1,3 km³ em 1.986.
 - de Aral; da Ásia Setentrional a partir de 1.945; algodão, no Uzbequistão; 50,3 km³ em 1.986.
 - Cáspio; da Ásia Menor a partir de 1.920; carvão do Turcomenistão; 1,3 km³ em 1986.
 - de Aral; da Ásia Central a partir de 1.945; algodão do Turcomenistão; 5,79 km³ em 1.986.
- 58. Em relação à situação contemporânea dos palestinos no Oriente Médio, assinale a alternativa correta.**
- O povo palestino, de maioria muçulmana, encontra-se em luta pela demarcação e reconhecimento do território de seu país. O conflito no Oriente Médio envolve outros países e uma de suas principais características é a oposição religiosa envolvendo muçulmanos e judeus.
 - Assim como Israel teve seu território demarcado e reconhecido internacionalmente no pós-guerra (Segunda Guerra Mundial), também os palestinos obtiveram tais demarcações e reconhecimentos. No entanto, em função do expansionismo muçulmano e de sua histórica anteposição aos judeus, e após três décadas de paz, a Palestina declarou guerra a Israel no decorrer da década de 1980. Tal fato fez com que a ONU não mais reconhecesse a Palestina como um País com um território específico.
 - A guerra entre palestinos e judeus data da Idade Antiga. O conflito que ocorre em nossos dias no Oriente Médio tem sido considerado, na imprensa internacional, como a Terceira Guerra Mundial, uma vez que ele é consequência direta e restrita dos acordos firmados no fim da Segunda Guerra.
 - O Estado Palestino aliado a outros estados muçulmanos, como o Egito, a Arábia Saudita, o Iraque e o Irã, formam a coalizão “Jihad”, que luta contra a dominação e o não reconhecimento por parte do Estado de Israel. A coalizão muçulmana provoca muitas baixas civis e militares em cidades e assentamentos judaicos. Israel faz um número muito menor de mortos nos seus poucos ataques de defesa à Faixa de Gaza, sobretudo nos últimos investidas em 2008 e 2009.
 - A OLP (Organização para a Libertação da Palestina) tem como obrigação estatutária a destruição do Estado de Israel. Por isso, sua estratégia tem sido a guerra. No entanto, a guerra nada tem de relação com a religião muçulmana, que prega, em todas as suas vertentes, apenas a atitude pacífica de espera por um mundo melhor após a morte.
- 59. Em relação à descrição de precedentes e de características do fenômeno denominado de globalização, assinale a alternativa correta.**
- A transformação causada pela Internet e pela desregulamentação e liberalização dos mercados financeiros, o impacto de novas e rápidas redes de transporte e comunicações na economia mundial.
 - O impacto das grandes descobertas da física quântica no início do século XX e a segunda Guerra Mundial.
 - O impacto de novas e rápidas redes de transporte e comunicação na economia mundial, a transformação causada pela Internet e pela desregulamentação e liberalização dos mercados financeiros.
 - A nova concepção de governo advinda da Revolução Francesa, a nova forma de organização do trabalho a partir da Revolução Industrial.
 - O impacto de novas e rápidas redes de transporte de pessoas e mantimentos na economia mundial, a transformação causada pelo telégrafo e pela regulamentação dos mercados financeiros internacionais.
- 60. Em relação à situação energética no Brasil e no mundo, assinale a alternativa correta.**
- A necessidade de multiplicidade de matrizes energéticas é fato tanto para o Brasil como para todo o mundo contemporâneo. Em nosso país, desde o anúncio internacional da crise dos combustíveis fósseis na década de setenta, os governos atuaram com sucesso na diversificação de tais matrizes. Esse é um dos motivos pelo qual o Brasil apresenta hoje uma forte estabilidade econômica, mesmo em meio a constantes crises mundiais.
 - A diversificação de matrizes energéticas no Brasil pode ser apontada como exemplo para todo o mundo. Através da opção por matrizes hídricas e térmicas o país aproveita de forma otimizada todo seu potencial. Embora pudesse também dispor de grandes fontes de energia eólica, o custo altíssimo e a conseqüente poluição ao meio-ambiente proporcionado por tal matriz a torna inadequada a um modelo sustentável.
 - Durante a década de 1970, o mundo constatou o prenúncio de períodos de crises econômicas geradas pela excessiva exploração de determinados recursos naturais, sobretudo os combustíveis fósseis. A geração de energia teve grandes aumentos de demanda desde a Revolução Industrial e, nas últimas décadas do século XX, dava sinais nítidos de que sua matriz precisava ser diversificada. Uma vez que tal diversificação não é sentida atualmente por nenhum aspecto, já há preocupação e iniciativas de modificações por parte de órgãos gestores públicos e privados em todas as partes do mundo.
 - Desde a década de 1990, alastra-se por todo o mundo a idéia de que há uma crise em relação à matriz de geração energética no planeta. O nível de consumo elevado em muitos lugares ao mesmo tempo e por longos períodos é um dos fatores para tal crise. No entanto, embora existam iniciativas em outras direções, não se vê efetivamente mudanças profundas, como uma radical alternância e diversificação de matriz energética, nem nos países desenvolvidos, nem nos não-desenvolvidos.
 - A diversificação de matrizes energéticas no Brasil pode ser apontada como anti-exemplo para todo o mundo. Enquanto nações com extensão muito menores que a nossa, como Espanha ou Alemanha, desenvolvem arrojados programas de captação de energia eólica, como matriz nova, barata e limpa, o Brasil insiste em acumular projetos grandes e caros de hidrelétricas.

