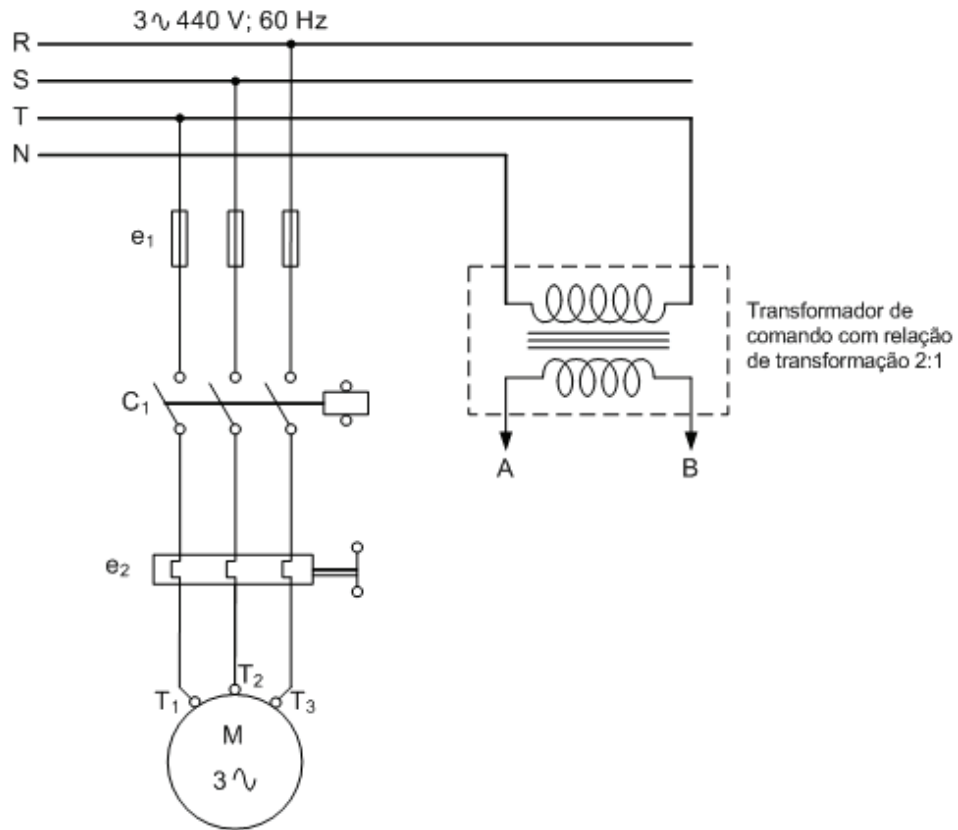


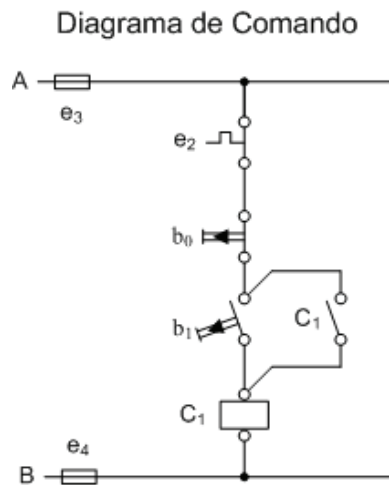
Concurso Público - Quadro de Pessoal Técnico-administrativo - UNIRIO 2009
Técnico em Eletrotécnica

Com base nas figuras a seguir, responda às questões 1, 2 e 3.



1) A tensão do circuito de comando aproxima-se mais de

- a) 127V.
- b) 440V.
- c) 220V.
- d) 254V.
- e) 110V.



2) Os esquemas apresentados correspondem a um circuito de partida de um motor do tipo

- a) monofásico de 2 polos, usando chave estrela-triângulo.
- b) trifásico com rotor em anéis, usando reostato na partida.
- c) trifásico, usando chave magnética.
- d) bifásico de 4 pólos, usando chave compensadora.
- e) trifásico usando chave triângulo-estrela.

3) A função de e2 é

- a) aquecer o motor.
- b) proteger o motor contra sobrecarga e curto circuito.
- c) proteger o motor contra falta de fase.
- d) proteger o motor contra sobrecarga.
- e) proteger o motor contra falta de fase e curto circuito.

4) As indústrias têm lançado mão de chaves eletrônicas no acionamento de motores. Um inversor de frequência é utilizado, quando desejamos

- a) reduzir a corrente de partida de 1/3.
- b) partir com tensão reduzida a 80%.
- c) variar a velocidade do motor.
- d) aumentar o torque de $\sqrt{3}$.
- e) variar a corrente de partida do motor.

5) Uma tensão trifásica de 60 Hz, 220 V alimenta o motor elétrico de um elevador que possui as seguintes características: potência nominal de 10 CV, fator de potência de 0,8 e rendimento de 80%. Sabendo que 1 CV é igual a 736W, a corrente nominal da carga será

- a) 19,7 A.
- b) 30,2 A.
- c) 39,6 A.
- d) 12,8 A.
- e) 29,4 A.

6) O órgão que tem por objetivo informar a eficiência dos equipamentos elétricos, segundo normas brasileiras específicas, é conhecido como

- a) CEPEL - Centro de Pesquisas de Energia Elétrica.
- b) MME - Ministério das Minas e Energia
- c) ABNT - Associação Brasileira de Normas Técnicas
- d) NBR5410 - Norma de Instalações elétricas de Baixa Tensão
- e) ENCE - Etiqueta Nacional de Conservação de Energia

7) Considerando que o custo da energia é de R\$ 0,45/ kWh, a despesa em reais, durante um mês (30 dias), para uma edificação que tem uma carga constante de 1,5 kW, fica ligada todos os dias do mês por um período de 8 horas por dia, é de

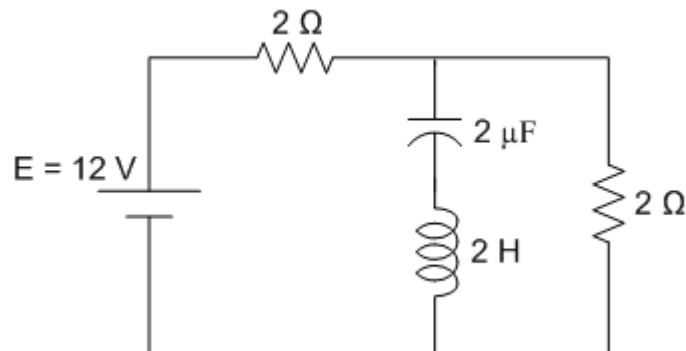
- a) R\$ 162,00
- b) R\$ 319,70
- c) R\$ 231,50
- d) R\$ 299,80
- e) R\$ 175,40

8) A resistência equivalente de um circuito constituído de duas resistências em paralelo $R_1 = 3 \Omega$ e $R_2 = 6 \Omega$, é de

- a) 1Ω
- b) 2Ω
- c) 3Ω
- d) 6Ω
- e) 9Ω

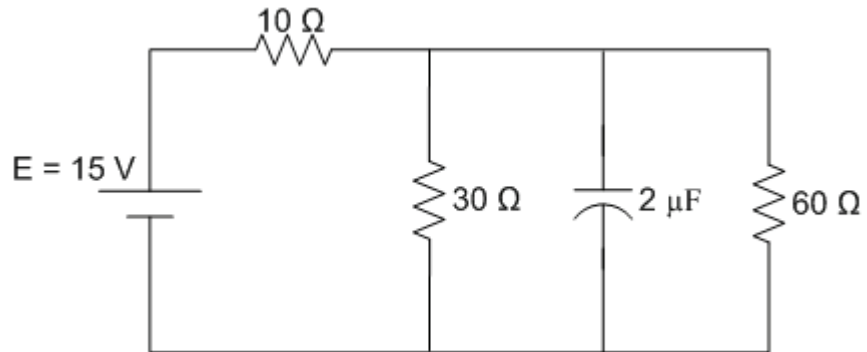
9) Para responder às questões 9, 10, 11e 12, você deve analisar cada figura apresentada para a questão

A corrente total do circuito abaixo em regime permanente é de



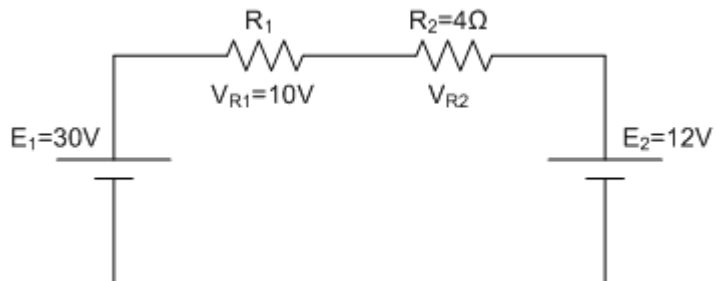
- a) 4 A.
- b) 12 A.
- c) 6 A.
- d) 3 A.
- e) 1,5 A.

10) A corrente total deste circuito em regime permanente é



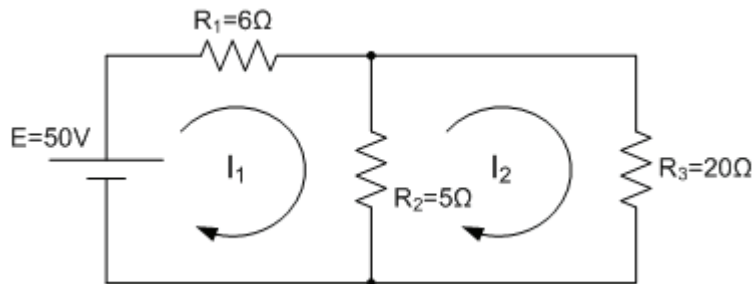
- a) 0,9 A.
- b) 1,5 A.
- c) 2,4 A.
- d) 0,5 A.
- e) 0,4 A.

11) No circuito, os valores de R_1 e V_{R2} são, respectivamente,



- a) $5\ \Omega$ e 18 V.
- b) $12\ \Omega$ e 8 V.
- c) $12\ \Omega$ e 20 V
- d) $5\ \Omega$ e 20 V.
- e) $5\ \Omega$ e 8 V.

12) No circuito abaixo, são conhecidos os valores das correntes de malha $I_1 = 5 \text{ A}$ e $I_2 = 1 \text{ A}$. O valor da corrente na resistência R_2 é



- a) 4 A.
- b) 2 A.
- c) 3 A.
- d) 1 A.
- e) 5 A.

13) Em um circuito série, temos $L = 10 \text{ mH}$, $C = 100 \mu\text{F}$ e frequência angular 500 rad/s . O valor da impedância equivalente deste circuito é

- a) $-j4 \Omega$
- b) $-j15 \Omega$
- c) $-j25 \Omega$
- d) $j15 \Omega$
- e) $j25 \Omega$

14) Uma pequena loja tem a seguinte carga instalada: um motor de indução monofásico de $1,5 \text{ kVA}$ e fator de potência $0,6$; um forno com resistência de $1,0 \text{ kW}$ e uma carga de iluminação incandescente de $0,5 \text{ kW}$. Nesta instalação, quando todas as cargas estão ligadas, tem-se potência ativa total igual a

- a) 2400W e fator de potência indutivo menor que $0,6$.
- b) 3000W e fator de potência indutivo maior que $0,6$.
- c) 2400W e fator de potência indutivo maior que $0,6$.
- d) 3000W e fator de potência indutivo mantido em $0,6$.
- e) 3000W e fator de potência indutivo menor em $0,6$.

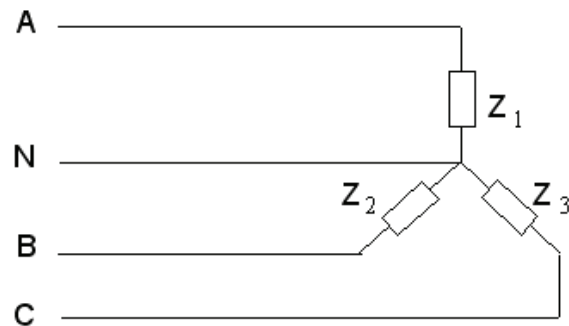
15) Em um motor foram medidas as potências ativa e reativa sendo encontrados os valores de 8 kW e 6 kVAr , respectivamente. A potência aparente e o fator de potência deste motor são,

- a) $10 \text{ kVA} - 0,60$.
- b) $14 \text{ kVA} - 0,75$.
- c) $10 \text{ kVA} - 0,80$.
- d) $14 \text{ kVA} - 0,80$.
- e) $10 \text{ kVA} - 0,75$.

16) Nas instalações industriais em que temos muitos motores, há necessidade de utilizarmos um procedimento para correção do fator de potência. Esse procedimento consiste em instalarmos o seguinte equipamento na entrada da energia:

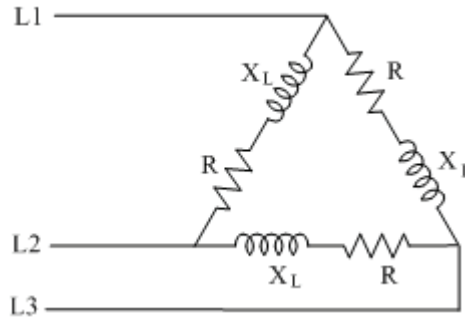
- a) sensor indutivo.
- b) banco de indutores.
- c) banco de capacitores.
- d) sistema híbrido de transformadores.
- e) transformador com núcleo eletrônico.

17) No circuito equilibrado abaixo, os módulos das impedâncias e das correntes de fase são, respectivamente, 20Ω e 5 A . O valor do módulo da tensão de linha é



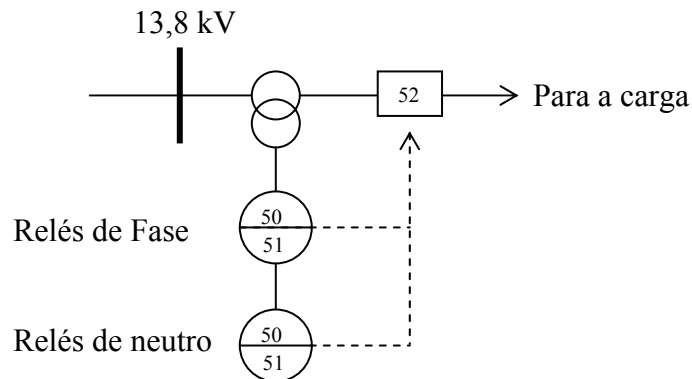
- a) $173,2 \text{ V}$.
- b) $78,5 \text{ V}$.
- c) 100 V .
- d) $136,7 \text{ V}$.
- e) $57,7 \text{ V}$.

18) No circuito equilibrado abaixo as resistências e as reatâncias indutivas valem respectivamente 6Ω e 8Ω ; a tensão de linha é igual a $200V$. O módulo das correntes de linha deste circuito é



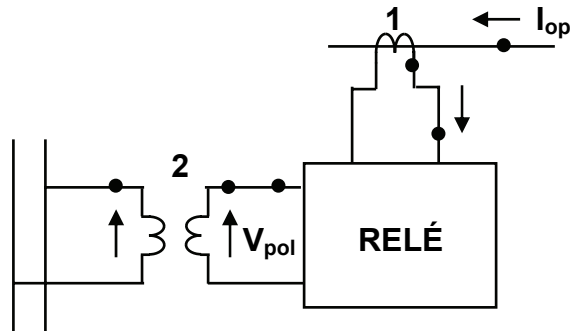
- a) $20,0\text{ A}$.
- b) $34,6\text{ A}$.
- c) $14,3\text{ A}$.
- d) $11,5\text{ A}$.
- e) $8,2\text{ A}$.

19) A figura abaixo mostra os relés função 50 e 51 que atuam no disjuntor (52), protegendo a carga. Eles são denominados relés de



- a) sobretensão.
- b) sobrecorrente.
- c) subtensão.
- d) sequência de fase.
- e) estado sólido.

20) A figura mostra o esquema de um Relé direcional monofásico do tipo tensão-corrente, em que V_{pol} e I_{op} são, respectivamente, grandezas de polarização e de operação. Este relé é conectado ao sistema protegido por meio dos equipamentos enumerados na figura que são, respectivamente

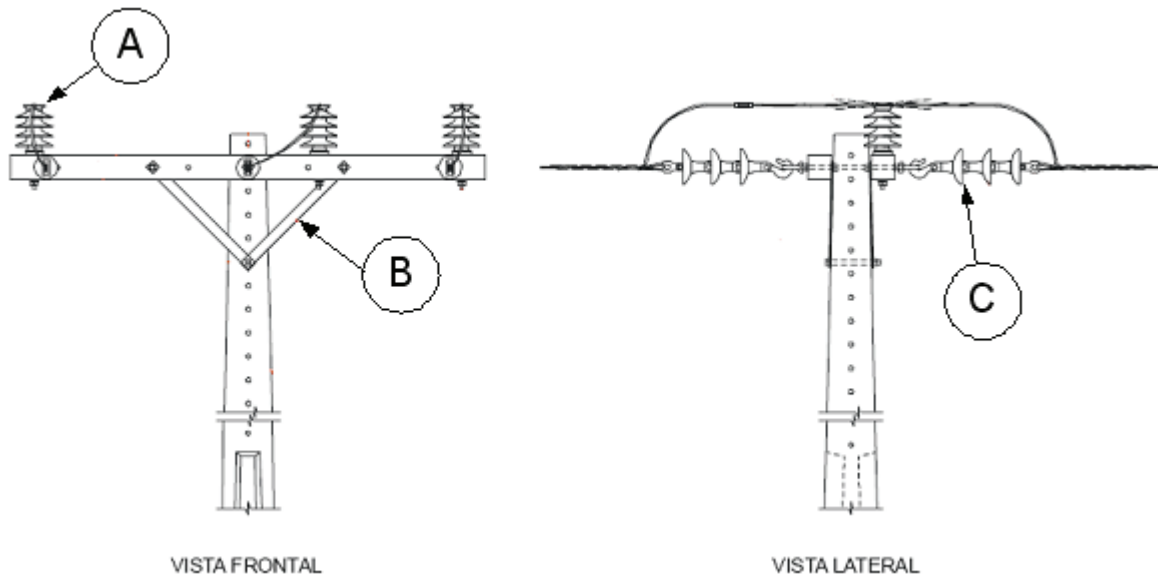


- a) 1- transformador isolador e 2- autotransformador.
- b) 1- autotransformador e 2- transformador de potencial.
- c) 1- transformador de potencial e 2- transformador de impulso.
- d) 1- transformador de corrente e 2- transformador de potencial.
- e) 1- transformador de impulso e 2- transformador de corrente.

21) Um analisador de energia será instalado no lado secundário de um transformador de distribuição trifásico de 225 kVA, 220/127V, 60HZ. Entretanto, a entrada de sinal de corrente do analisador é através de transformadores de corrente, sendo um para cada fase, de modo que a corrente nominal do lado, conectado ao analisador seja 5A. Portanto, os transformadores de corrente devem possuir a seguinte relação de transformação:

- a) 500/5
- b) 400/5
- c) 300/5
- d) 200/5
- e) 600/5

- 22)** A figura abaixo mostra as duas vistas de uma rede aérea de distribuição de alta tensão. Os itens (A, B e C) identificados são, respectivamente,

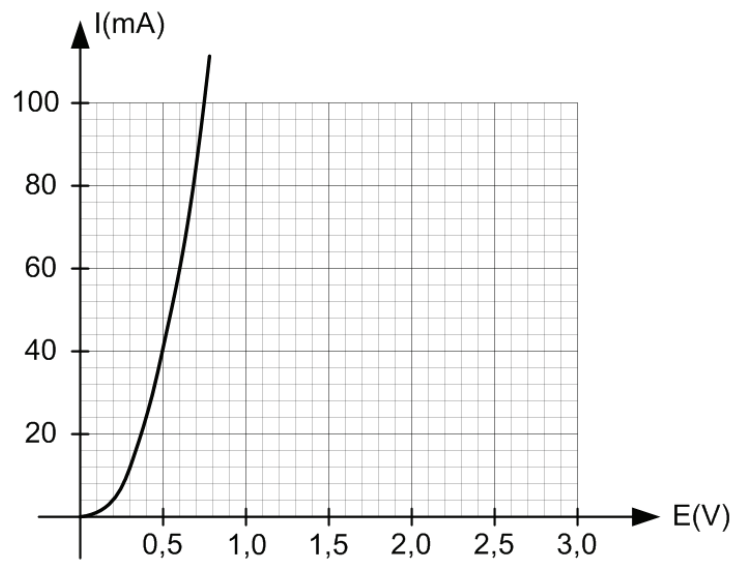
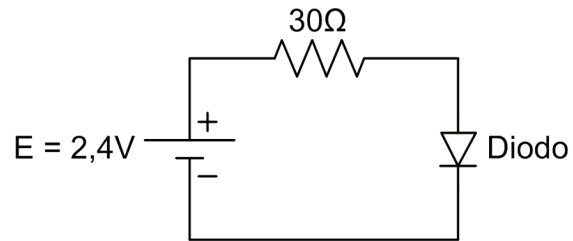


- isolador pilar, mão francesa e isolador de suspensão.
- isolador de suspensão, grampo U e mão francesa.
- pino trava, isolador de suspensão e mão francesa.
- isolador pilar, mão francesa e grampo U.
- pino trava, isolador pilar e isolador de suspensão.

- 23)** De acordo com a norma NBR-5410 da ABNT, em instalações elétricas fixas, quando se usam condutores e cabos de cobre isolados para os circuitos de força, a seção mínima que se deve usar é

- 1,5 mm².
- 0,75 mm².
- 2,5 mm².
- 4 mm².
- 6 mm².

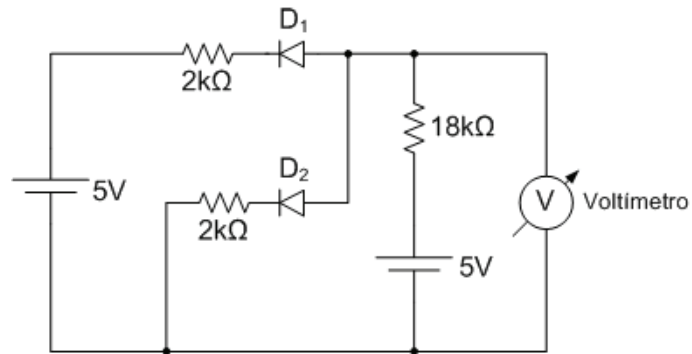
24) A figura a seguir mostra a curva característica de um diodo.



O ponto de trabalho para o circuito ao lado da curva vale:

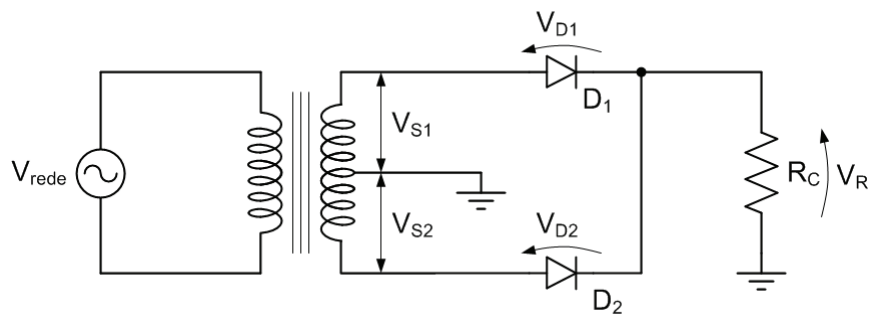
- a) 0,60 V e 60 mA.
- b) 0,50 V e 40 mA.
- c) 0,40 V e 24 mA.
- d) 0,70 V e 80 mA.
- e) 0,75 V e 100 mA.

25) Supondo que os diodos D_1 e D_2 do circuito da figura abaixo sejam ideais. A leitura do voltímetro é



- a) 5,0 V.
- b) 2,5 V.
- c) 10,0 V.
- d) 0,5 V.
- e) 0 V.

26) Os diodos D_1 e D_2 , do circuito abaixo, na condução apresentam uma tensão praticamente nula entre seus terminais e na não condução, quando um deles estiver cortado, o outro estará conduzindo. O valor da tensão que estará sobre o diodo cortado é:

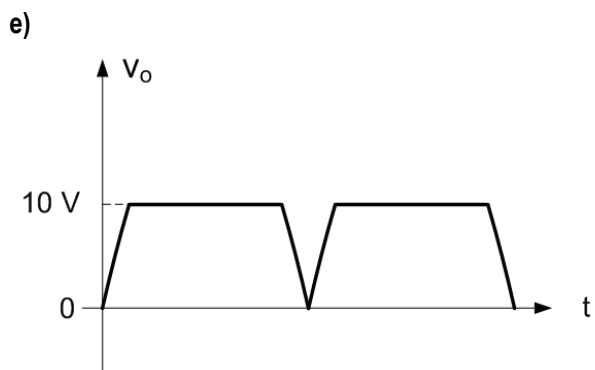
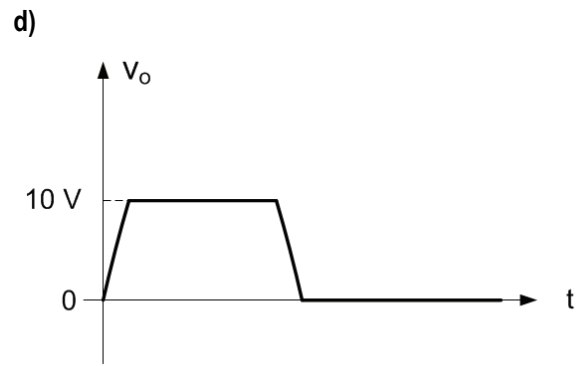
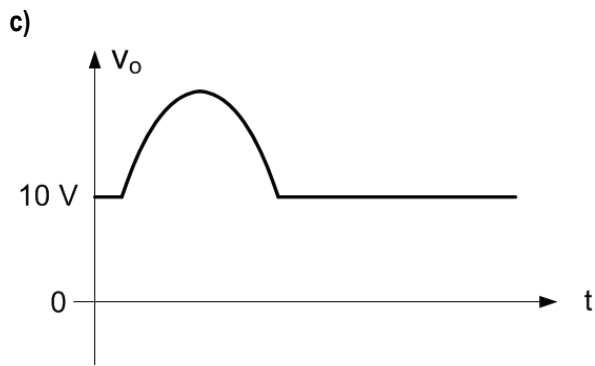
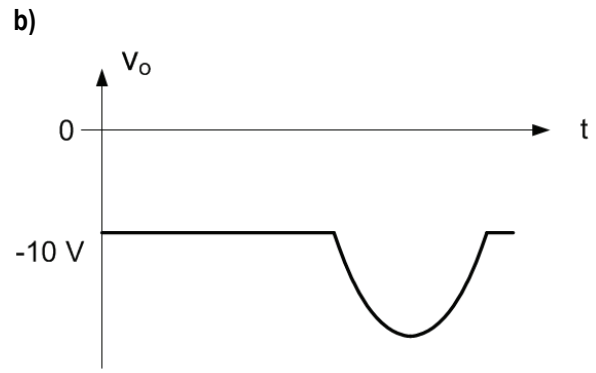
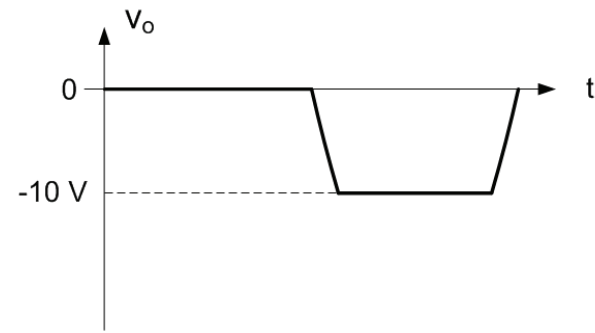
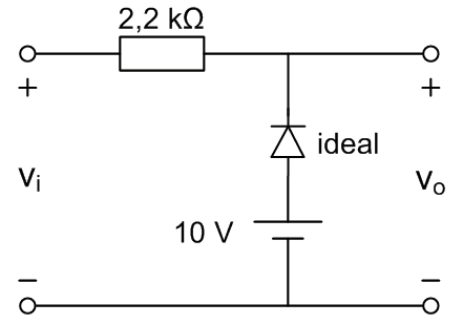
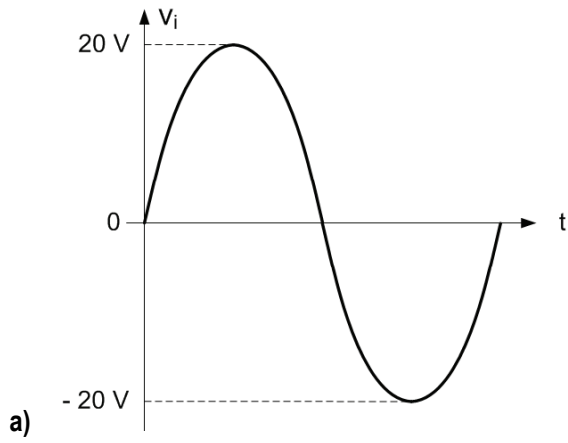


Dado:

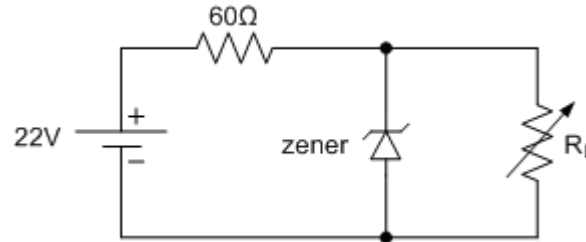
$$V_{S1} = -V_{S2} = V_{\text{máx}} \text{ sen}(\omega t) \text{ volts}$$

- a) (A) $\sqrt{2} V_{\text{máx}}$
- b) (B) $-V_{\text{máx}}$
- c) (C) $2 V_{\text{máx}}$
- d) (D) $-\sqrt{2} V_{\text{máx}}$
- e) (E) $-2 V_{\text{máx}}$

27) A tensão de saída v_o do circuito abaixo para o sinal de entrada v_i mostrado pelo gráfico é

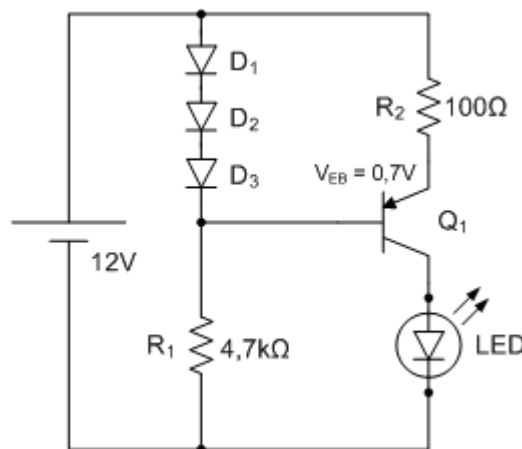


28) O circuito abaixo mostra um regulador de tensão utilizando um diodo zener que possui uma tensão zener de 10 volts e uma máxima potência dissipada igual a 1 watt. A faixa de valores da carga R_L , expressa em ohms, para que a saída seja regulada em 10 volts é



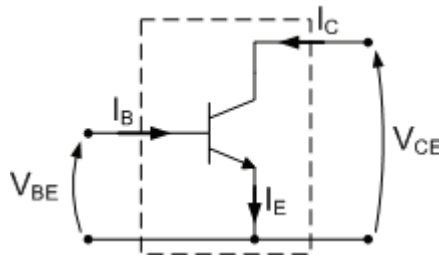
- a) $60 \Omega \leq R_L \leq 100 \Omega$
- b) $50 \Omega \leq R_L \leq 100 \Omega$
- c) $60 \Omega \leq R_L \leq 150 \Omega$
- d) $50 \Omega \leq R_L \leq 150 \Omega$
- e) $50 \Omega \leq R_L \leq 200 \Omega$

29) Suponha que a tensão no LED é de 2,0 volts (V_{LED}) e que os diodos (D_1 , D_2 e D_3) são de silício. Os valores aproximados da corrente que passa pelo LED e a potência dissipada pelo transistor (Q_1), são, respectivamente:



- a) 10 mA e 90 mW.
- b) 8 mA e 74 mW.
- c) 16 mA e 134 mW.
- d) 12 mA e 106 mW.
- e) 14 mA e 120 mW.

30) A configuração emissor comum é vista na figura abaixo, em que o emissor é ponto comum da entrada em relação à saída. Essa configuração é a mais utilizada em amplificadores devido



- a) às baixas impedâncias de entrada e saída.
- b) ao não defasamento do sinal de entrada em relação à saída.
- c) ao elevado ganho de tensão em altas frequências.
- d) aos ganhos substanciais de tensão e corrente.
- e) ao ótimo isolamento da entrada em relação à saída.

31) Um amplificador, de estágio simples, com transistor bipolar na configuração base comum apresenta ganho de corrente

- a) maior que um, ganho de tensão aproximadamente um e ganho de potência maior que um.
- b) maior que um, ganho de tensão maior que um e ganho de potência maior que um.
- c) menor que um, ganho de tensão aproximadamente um e ganho de potência maior que um.
- d) aproximadamente um, ganho de tensão maior que um e ganho de potência maior que um.
- e) menor que um, ganho de tensão maior que um e ganho de potência maior que um.

32) A configuração coletor comum em amplificadores, com transistor bipolar, de apenas um estágio, é usada quando precisamos de

- a) um sinal de saída que não pode defasar em relação à entrada, um baixo ganho de corrente e uma baixa impedância de saída.
- b) um sinal de saída seja defasado de 180° em relação à entrada, um alto ganho de corrente e uma alta impedância de entrada.
- c) um sinal de saída que não pode defasar em relação à entrada, um alto ganho de corrente e uma alta impedância de entrada.
- d) um sinal de saída seja defasado de 180° em relação à entrada, um alto ganho de corrente e uma alta impedância de saída.
- e) um sinal de saída não pode defasar em relação à entrada, um baixo ganho de corrente e uma baixa impedância de entrada.

33) O circuito abaixo apresenta uma polarização de um transistor com corrente de emissor constante.

Dados do transistor:

$$V_{BE} = 0,7 \text{ V}$$

$$\beta = 100$$

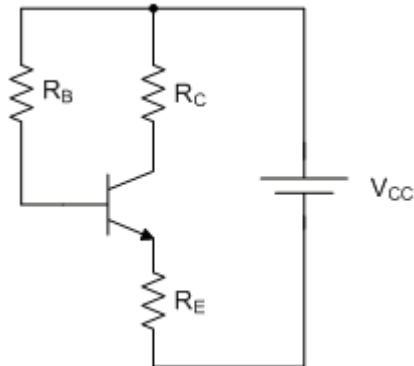
Dados do projeto:

$$V_{CC} = 10 \text{ V}$$

$$V_{CE} = \frac{V_{CC}}{2}$$

$$V_{RE} = \frac{V_{CC}}{10}$$

$$I_C = 20 \text{ mA}$$



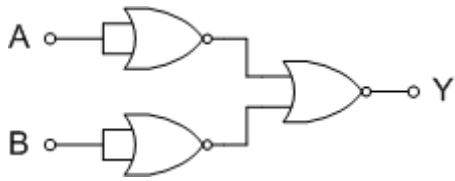
Para que o circuito atenda aos dados de projeto, os valores aproximados de R_C , R_B e R_E são respectivamente:

- a) 200 Ω , 41,5 k Ω e 49,5 Ω
- b) 330 Ω , 51,5 k Ω e 66,5 Ω
- c) 200 Ω , 51,5 k Ω e 51,5 Ω
- d) 330 Ω , 41,5 k Ω e 47,5 Ω
- e) 220 Ω , 47,5 k Ω e 47,5 Ω

34) O número binário 1101011 convertido para número decimal e hexadecimal são, respectivamente:

- a) 107 e 3C
- b) 128 e 4A
- c) 164 e 5B
- d) 107 e 6B
- e) 128 e 4F

35) Observe a figura abaixo.



A porta lógica correspondente ao circuito combinacional da figura é

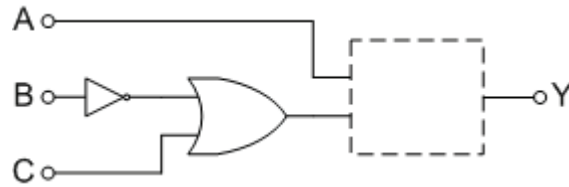
- a)
- b)
- c)
- d)
- e)

36) A tabela a seguir apresenta o mapa de Karnaugh correspondente à saída S de um circuito digital, com 3 variáveis lógicas de entrada A, B e C (a variável A é a mais significativa). A expressão booleana, dentre as propostas que descreve corretamente a saída S, é

		BC			
		00	01	11	10
A	0	0	1	0	1
	1	1	1	0	1

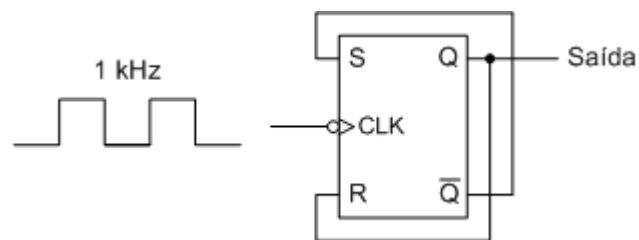
- a) (A) $S = AC + BC + B\bar{C}$
- b) (B) $S = \bar{A}B + \bar{B}C + B\bar{C}$
- c) (C) $S = AB + \bar{B}C + BC$
- d) (D) $S = A\bar{C} + \bar{A}C + BC$
- e) (E) $S = A\bar{B} + \bar{B}C + B\bar{C}$

37) A figura ilustra um circuito digital contendo três variáveis de entrada. Para que a expressão booleana do sinal $Y = ABC + \overline{A}B(A + C)$, a porta lógica que deverá ser inserida no quadrado pontilhado da figura deverá ser



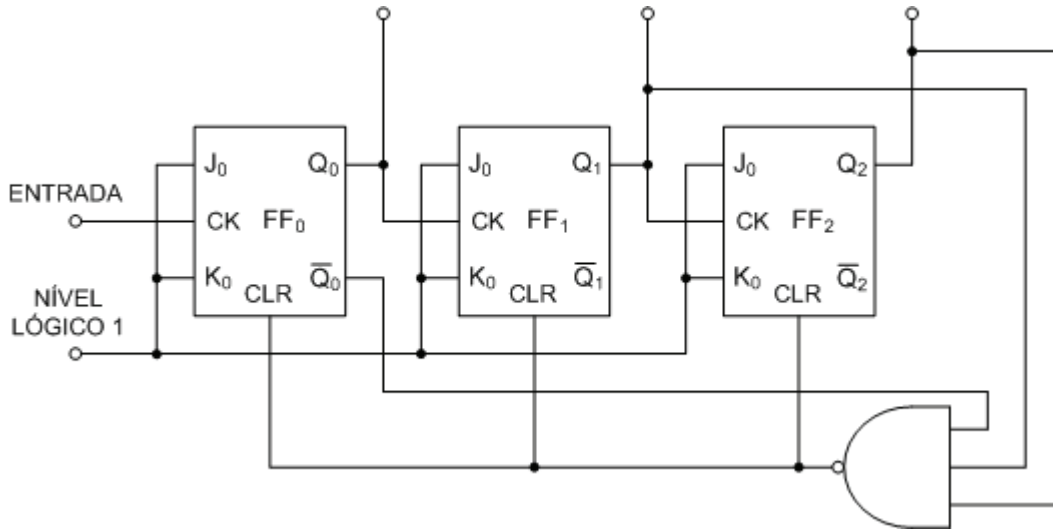
- a)
- b)
- c)
- d)
- e)

38) O flip-flop S-R com clock pode ser interligado para operar neste modo de comutação, conforme mostra a figura abaixo. Se for aplicada à entrada CLK uma forma de onda quadrada de 1 KHz, a frequência da forma de onda da saída Q é:
 Considere que, inicialmente $Q = 0$.



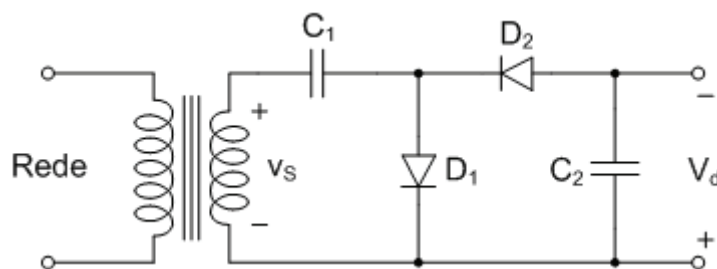
- a) 500 Hz
- b) 750 Hz
- c) 250 Hz
- d) 200 Hz
- e) 400 Hz

39) A figura abaixo ilustra um contador sequencial. As saídas \bar{Q}_0 , Q_1 e Q_2 são colocadas numa porta NAND e a saída desta porta ligada nas entradas CLEAR dos flip-flops do contador para que possa limpá-lo (zerar todos os flip-flops do contador na transição para zero). Neste caso, com esse arranjo, este contador deverá contar até



- a) 3 decimal ou 011 binário.
- b) 4 decimal ou 100 binário.
- c) 5 decimal ou 101 binário.
- d) 6 decimal ou 110 binário.
- e) 7 decimal ou 111 binário.

40) O circuito abaixo é dobrador de tensão de meia-onda. Se a tensão no secundário (v_s) do transformador é de 100 V (rms), a tensão de saída do dobrador V_d é, aproximadamente,



- a) -141 V.
- b) +282 V.
- c) -282 V.
- d) +100 V.
- e) +141 V.

TEXTO I

CONTRA O BOM SENSO

Há uma espécie de vício de origem na proposta do Ministério do Esporte de criar uma carteirinha para o torcedor frequentar os estádios. Trata-se, antes de tudo, de desrespeito ao direito de locomoção do cidadão — que, por aval da Constituição, é livre para ir a qualquer lugar. Mas, ainda que não esbarrasse nesse pressuposto, a idéia de burocratizar o saudável hábito de acompanhar o time do coração deveria ser arquivada sob a rubrica de providências infelizes.

A proposta do ministério é adoçada pela palatável intenção de implantar no país uma política de segurança e prevenção da violência nos estádios de futebol. A ideia seria cadastrar os torcedores para, adicionalmente, desenhar o perfil de quem vai aos estádios e, dessa forma, municiar os clubes com informações que ajudariam na elaboração de políticas para atraie mais público aos jogos.

No entanto, se o intento, por princípio, é correto, a ferramenta fere o bom senso. Garantir a segurança dos torcedores, e por extensão dos cidadãos, é dever constitucional do estado, seja em estádios ou em qualquer outro local do país. No caso específico da violência no futebol, é salutar que o poder público se preocupe com as condições em que o contribuinte vá exercer seu direito ao entretenimento. Mas é inconcebível que o ônus de uma política de segurança caia sobre quem deve ser preservado de selvagerias, o que, em última análise, aconteceria com a implantação da carteirinha.

Tal papel cabe às autoridades constituídas. Não há de ser com ações burocráticas —además de afrontarem direitos constituídos — que se erradicará a violência nos estádios. Isso se faz, entre outras providências, com uma política séria de segurança coletiva, com programas que envolvam o torcedor nessa preocupação comum, com uma legislação que puna exemplarmente os bagunceiros e com outros exemplos que propugnem pela paz nos campos, em vez de estapafúrdios projetos de controle do cidadão.

Além disso, a proposta ministerial embute um ataque ao bolso do contribuinte: se, como se cogita, o governo tiver de arcar com o custo das carteiras, eis aí outro exemplo de malversação de idéia. É justo o torcedor pagar pelo espetáculo do seu time, mas não é correto levá-lo a compulsoriamente financiar a leniência do poder público e delírios burocráticos.

41) A finalidade do texto I é

- a) descrever os aspectos mais significativos de nova medida constitucional.
- b) aconselhar as pessoas sobre atitudes adequadas ao tema proposto.
- c) caracterizar o perfil do novo torcedor e suas reais necessidades.
- d) apresentar um problema da atualidade com possível solução.
- e) expor um ponto de vista contrário à decisão recente.

42) Considerando a estrutura do texto e seu propósito comunicativo, o texto I é caracterizado como

- a) editorial.
- b) carta do leitor.
- c) notícia de jornal.
- d) entrevista de torcedor.
- e) crônica futebolística.

43) No primeiro parágrafo, as expressões que ratificam o ponto de vista defendido pelo produtor do texto em relação ao tema central são

- a) “esbarrassem nesse pressuposto” / “providências infelizes”.
- b) “criar uma carteirinha” / “saudável hábito”.
- c) “Ministério do Esporte” / “Constituição”.
- d) “vício de origem” / “desrespeito ao direito”.
- e) “qualquer lugar” / “time do coração”.

44) Além da seleção de palavras e expressões para marcar seu ponto de vista, o produtor do texto lança mão de alguns recursos discursivos para desenvolver seus argumentos. Predominantemente, é utilizado o seguinte elemento de ligação para marcar a contraposição do tema proposto:

- a) E
- b) Se
- c) Mas
- d) Que
- e) Como

45) Em “Há uma espécie de vício na origem”, de acordo com a norma padrão, a substituição adequada da palavra sublinhada, sem alteração de sentido, ocorre com a palavra

- a) Existe
- b) Tem
- c) É
- d) Parece ter
- e) Deve representar

46) Em “**Tal papel** cabe às autoridades constituídas”, a expressão, em destaque, resume a seguinte ideia inferida do §3º:

- a) Capacidade de implantação da carteirinha
- b) Preservador da segurança pública
- c) Condições favoráveis ao torcedor
- d) Dever constituinte do estado
- e) Êxito em evitar a selvageria

47) É correto afirmar que o produtor do texto discorda do (da)

- a) necessidade de informação nos clubes sobre os torcedores.
- b) premência de preservação dos torcedores contra a violência.
- c) princípio que rege a medida de expedição de carteirinhas.
- d) erradicação da violência nos estádios futebolísticos.
- e) modo como a medida será posta em execução.

48) O texto I apresenta, na verdade, uma segunda crítica que é consequência da primeira. Esta crítica contundente está, claramente, apresentada no parágrafo

- a) 1
- b) 2
- c) 3
- d) 4
- e) 5

49) O título do texto — Contra o Bom senso — é justificado porque o locutor julga a medida

- a) um delírio burocrático.
- b) um vício do poder ministerial.
- c) uma leniência do poder público.
- d) uma prevenção contra a violência.
- e) um ônus da política de segurança.

50) O trecho que apresenta uma expressão conotativa é

- a) "... por aval da Constituição, é livre para ir a qualquer lugar." (§1°.)
- b) "A proposta do ministério é adoçada pela palatável intenção de implantar no país..." (§2°.)
- c) "Garantir a segurança dos torcedores, e por extensão dos cidadãos,..." (§3°.)
- d) "Não há de ser com ações burocráticas —además de afrontarem direitos constituídos..." (§4°.)
- e) "como se cogita, o governo tiver de arcar com o custo das carteiras,..." (§5°.)

TEXTO II

QUEM É O TORCEDOR

Em solenidade no Palácio do Planalto, a Conferência Brasileira De Futebol (CBF) e o Ministério do Esporte assinaram um Termo de Cooperação Técnica com o Ministério da Justiça, o Conselho Nacional da Justiça (CNJ) e o Conselho Nacional dos Procuradores-Gerais do Ministério Público dos Estados e da União (CNPGE) para a implantação de uma política nacional de segurança e prevenção da violência nos espetáculos de futebol.

Entre as ações previstas, que seguem o exemplo de experiências internacionais como o combate aos hooligans na Inglaterra, estão o cadastramento e monitoramento dos torcedores nos estádios com o controle de acesso e a instalação de catracas e câmeras filmadoras.

O cadastramento dos torcedores é importante não somente pela segurança. Uma base de dados detalhada sobre o perfil do público representa uma possibilidade concreta para aumentar as receitas dos clubes, que terão a oportunidade de desenvolver ações de marketing e relacionamentos com a torcida.

Arquibaldos e geraldinos sabem os nomes de jogadores, da diretoria dos clubes, dos árbitros e até das mães dos árbitros; Por outro lado, os clubes não sabem praticamente nada sobre os torcedores.

O Flamengo já vinha desenvolvendo um projeto chamado Cidadão Rubro-Negro, visando a conhecer melhor seus torcedores e implementar mecanismos para aproveitar o enorme potencial dessa nação. Por isso vemos com muita alegria a iniciativa do governo de cadastrar os torcedores brasileiros.

Aliás, é preciso ressaltar que o presidente Lula tem sido atencioso com o futebol brasileiro. Os esforços para alterar a lei Pelé, de forma a permitir que o atleta fique mais tempo no clube formador, a Timemania, a Lei de Incentivo ao Esporte, e agora esse cadastramento dos torcedores são movimentos significativos para o desenvolvimento econômico dos clubes brasileiros, que dão alegria à população e geram empregos e renda. Estima-se que o futebol movimente cerca de 3% do PIB brasileiro. O incentivo governamental ao setor é positivo para o desenvolvimento nacional.

Agora o torcedor vai ser de carteirinha. O Flamengo agradece!

Textos publicados em O Globo, 30 de março de 2009. Tema em discussão: Carteirinha do torcedor

51) O primeiro parágrafo do texto II tem como objetivo

- a) descrever os elementos essenciais dos termos de Cooperação Técnica.
- b) indicar a necessidade de uma política nacional de segurança.
- c) apresentar os órgãos envolvidos na decisão.
- d) contextualizar o leitor no fato ocorrido.
- e) ratificar os problemas de violência do Estado.

52) Para defender seu ponto de vista, o locutor apresenta, no §2º, argumento inicial importante. Este argumento é do tipo

- a) depoimento de autoridade.
- b) narração de fatos ocorridos.
- c) exemplo comparativo.
- d) caracterização do time.
- e) dados estatísticos.

53) Em relação ao 2º, o §3º., tem como objetivo

- a) ampliar a exposição de motivos para a tomada de decisão.
- b) ratificar a decisão a exemplo do que ocorreu na Inglaterra.
- c) exemplificar as diferentes formas de ação.
- d) delimitar o espaço de ação dos torcedores.
- e) reiterar o ponto de vista exposto no texto I.

54) O locutor do texto, ao apresentar o ponto de vista que defende, mostra-se como representante de um grupo. O trecho que, claramente, apresenta esta visão é

- a) "... para a implantação de uma política nacional de segurança e prevenção..." (§1º.)
- b) "O cadastramento dos torcedores é importante não somente pela segurança.." (§3º.)
- c) "... os clubes não sabem praticamente nada sobre os torcedores." (§4º.)
- d) ". Por isso vemos com muita alegria a iniciativa do governo..." (§5º.)
- e) "... de forma a permitir que o atleta fique mais tempo no clube formador..." (§6º.)

55) O locutor, para provar que sua asserção é verdadeira, apresenta

- a) um exemplo ocorrido em estádio internacional para prevenir situações nacionais.
- b) uma ação de seu clube como uma antecipação da ação do governo.
- c) um fato ocorrido em seu clube que leva à atitude tomada pelo Governo.
- d) uma consideração filosófica para justificar o indicado pelo Ministério.
- e) um procedimento necessário para atender a apelo do torcedor.

56) Diferentemente do texto I, o locutor do texto II defende a nova medida do Ministério sob a ótica do (a)

- a) necessidade de se alinhar à política do Governo Federal.
- b) progresso da política nacional de prevenção da violência.
- c) desenvolvimento econômico dos clubes brasileiros.
- d) segurança pública dos torcedores brasileiros.
- e) modernidade nas ações esportivas no Brasil.

57) O efeito de sentido resultante do uso de **aliás**, no §6º., é

- a) provocação do leitor à concordância cabal com o fato decidido.
- b) temporalidade explícita para extração de conclusão.
- c) conformidade com a situação exposta.
- d) justificação da fala anterior e confronto com os anteriores.
- e) adição contundente de argumentos, a favor da conclusão.

58) O uso dos verbos predominantemente no **presente mais o uso de Agora**, no último parágrafo, reforça

- a) uma forte aproximação do locutor em relação à medida do governo.
- b) uma visão real sobre a limitação dos diferentes clubes.
- c) um saber privilegiado em relação ao torcedor brasileiro.
- d) a voz do torcedor como co-responsável da decisão governamental.
- e) a banalização da violência nos estádios brasileiros.

59) Considere o dois períodos destacados do texto:

“O cadastramento dos torcedores é importante não somente pela segurança. Uma base de dados detalhada sobre o perfil do público representa...” Na união dos dois períodos, há uma relação semântica de

- a) conseqüência
- b) adversidade
- c) finalidade
- d) adição
- e) causa

60) O título do texto ratifica o ponto de vista.

- a) dos clubes de futebol.
- b) do leitor do jornal.
- c) do governo.
- d) dos árbitros de futebol.
- e) do torcedor.

61) No sistema operacional Microsoft Windows, a tecla que, pressionada com a tecla CTRL (isto é, junto com a tecla CTRL também pressionada), executa um atalho para a operação de desfazer a última ação realizada é

- a) Z
- b) F4
- c) X
- d) DELETE
- e) A

62) O nome do programa do sistema operacional Microsoft Windows XP que, entre outras tarefas, exibe a estrutura hierárquica de arquivos, pastas e unidades no computador é

- a) Windows Manager.
- b) File Manager.
- c) File Navigator.
- d) File Explorer.
- e) Windows Explorer.

63) No programa Microsoft Word, o formato de arquivo com extensão .dot é usado em arquivos de

- a) documento, que utiliza a definição do modelo normal do Word.
- b) texto sem formatação, que não utiliza modelo do Word.
- c) modelo, que define a estrutura básica para um documento do Word.
- d) texto rico, que permite intercâmbio de documentos entre diversas plataformas.
- e) macro, que contém programação de funções no documento Word.

64) Na edição de um documento no programa Microsoft Word, que caractere especial é inserido através do atalho SHIFT+ENTER, isto é, ao se pressionar a tecla ENTER com a tecla SHIFT pressionada?

- a) Quebra de página.
- b) Quebra de linha.
- c) Quebra de seção.
- d) Parágrafo.
- e) Entrada de auto-texto.

65) Considere uma planilha Excel, com as seguintes células preenchidas com números: A1=1, A2=2, A3=3, B1=1, B2=2, B3=3. Que valor será calculado na célula A4 se esta tiver o conteúdo =SOMA(A1:B2;B3)?

- a) 6
- b) 3,5
- c) 0
- d) 9
- e) 1

66) Em relação ao afastamento preventivo de servidor, como medida cautelar na apuração de irregularidade, segundo a Lei 8.112/90, pode-se afirmar que o afastamento

- a) do exercício do cargo pode se dar sem fixação de prazo, no mínimo de até sessenta dias até concluir o processo disciplinar.
- b) do exercício do cargo pode se dar até sessenta dias, prorrogado por igual período para a conclusão do processo disciplinar, sem prejuízo da remuneração.
- c) do servidor tem por objetivo evitar que venha a influir na apuração da sua privacidade, como ler e-mail institucionais de assuntos de vida íntima.
- d) do servidor deve ser determinado pelo Presidente da Comissão do Inquérito Disciplinar.
- e) do servidor ocorre com prejuízo da remuneração, quando o inquérito não estiver concluído em trinta dias.

67) A reinvestidura do servidor no cargo de técnico-administrativo anteriormente ocupado, quando invalidada a sua demissão, por decisão administrativa ou judicial, com o ressarcimento de todas as vantagens, é a forma de provimento denominada de

- a) readaptação.
- b) recondução.
- c) reintegração.
- d) reversão.
- e) readmissão.

68) Pedro, servidor nomeado para um cargo, público toma posse, mas não entra em exercício dentro do prazo de 15 dias. Pedro deverá

- a) ser transferido para outra carreira.
- b) ser demitido puramente.
- c) ser demitido com a nota de “a bem do serviço público”.
- d) ser exonerado de ofício.
- e) sofrer pena de advertência ou de suspensão.

69) A vantagem paga ao servidor, além do seu vencimento, correspondente a um doze avos da sua remuneração de dezembro por mês de exercício durante o ano, que vulgarmente é conhecida como 13º-salário, pela Lei 8.112/90, é denominada de

- a) adicional.
- b) abono.
- c) auxílio.
- d) gratificação.
- e) indenização.

70) A licença para tratar de interesses particulares é concedida ao servidor público federal, desde que não esteja em estágio probatório, na seguinte condição:

- a) por prazo indeterminado.
- b) com remuneração integral.
- c) independente de ser ele estável.
- d) por prazo de até dois anos, com remuneração integral.
- e) por prazo de até três anos consecutivos, sem remuneração.