



CONCURSO PÚBLICO

29. PROVA OBJETIVA

TECNOLOGISTA JÚNIOR
(Elétrica)

INSTRUÇÕES

- ♦ VOCÊ RECEBEU SUA FOLHA DE RESPOSTAS E ESTE CADERNO CONTENDO 70 QUESTÕES OBJETIVAS.
- ♦ PREENCHA COM SEU NOME E NÚMERO DE INSCRIÇÃO OS ESPAÇOS RESERVADOS NA CAPA DESTA CADERNO.
- ♦ LEIA CUIDADOSAMENTE AS QUESTÕES E ESCOLHA A RESPOSTA QUE VOCÊ CONSIDERA CORRETA.
- ♦ RESPONDA A TODAS AS QUESTÕES.
- ♦ TRANSCREVA PARA A FOLHA DE RESPOSTAS, COM CANETA DE TINTA AZUL OU PRETA, A ALTERNATIVA QUE JULGAR CERTA.
- ♦ A DURAÇÃO DA PROVA É DE 4 HORAS.
- ♦ A SAÍDA DO CANDIDATO DO PRÉDIO SERÁ PERMITIDA APÓS TRANSCORRIDA A METADE DO TEMPO DE DURAÇÃO DA PROVA OBJETIVA.
- ♦ NO DECURSO DOS ÚLTIMOS 30 MINUTOS QUE ANTECEDEREM O TÉRMINO DA PROVA, O CANDIDATO PODERÁ SOLICITAR AO FISCAL A FOLHA INTERMEDIÁRIA DE RESPOSTAS PARA COPIAR OS ASSINALAMENTOS FEITOS NA FOLHA DE RESPOSTAS. A ESTES CANDIDATOS SERÁ PERMITIDO LEVAR A FOLHA INTERMEDIÁRIA PARA FUTURA CONFERÊNCIA COM O GABARITO A SER DIVULGADO.
- ♦ AO SAIR, O CANDIDATO DEVERÁ ENTREGAR AO FISCAL A FOLHA DE RESPOSTAS E ESTE CADERNO DE QUESTÕES.

AGUARDE A ORDEM DO FISCAL PARA ABRIR ESTE CADERNO DE QUESTÕES.

Nome do candidato _____

Número de inscrição _____

LÍNGUA PORTUGUESA

Leia o texto a seguir para responder às questões de números **01 a 05**.

Como você já sabe, a criatividade é um fenômeno social. Em nenhum momento, isso fica tão evidente como quando alguns indivíduos se reúnem com o objetivo de tentar produzir algo criativo. Cientistas trabalham em conjunto, possuem assistentes e colegas com quem trocam ideias. Empresários e artistas mantêm equipes e associados. Em todas as áreas, encontraremos pessoas unidas na esperança de que várias cabeças pensem melhor do que uma.

Mesmo que a noção do criador solitário povoe nossa imaginação, temos que reconhecer que nossos domínios estão se tornando cada vez mais amplos e complexos. Com isso, também se torna mais difícil encontrarmos a solução para todos os nossos problemas na mente de um só indivíduo.

O famoso ideal do “homem do renascimento”, capaz de realizar grandes obras de engenharia e de arquitetura, estudar medicina por conta própria e, nas horas livres, pintar retratos e praticar suas habilidades em vários instrumentos musicais, é uma criatura cada vez mais rara. Talvez já esteja até extinta.

Nossos domínios exigem muitos anos de treinamento para, deles, apreendermos somente uma pequena parte. Além disso, a maioria das pessoas já considera suficientemente complicado manter-se a par de todas as inovações introduzidas em suas próprias áreas de atuação. Infelizmente, não vivemos tanto a ponto de apreendermos tanto quanto gostaríamos.

(Fábio Zugman, *O Mito da Criatividade*)

- 01.** De acordo com o texto, o pensamento criativo
- (A) possui aspectos individuais importantes nos dias de hoje.
 - (B) costuma ser mais prolífico quando feito por artistas.
 - (C) hibernou largo tempo desde o século XVI até a modernidade.
 - (D) é coletivo devido, principalmente, ao acúmulo de informações.
 - (E) é limitado a empresas que mantenham grupos de pesquisa.
- 02.** Ainda de acordo com o texto, o homem do renascimento punha em prática várias habilidades porque
- (A) era superior ao homem moderno.
 - (B) era um homem ideal.
 - (C) estava à beira da extinção.
 - (D) vivia num mundo menos complexo.
 - (E) era financiado por mecenas.
- 03.** Assinale a alternativa em que há um contato direto do autor com o leitor.
- (A) Cientistas trabalham em conjunto, possuem assistentes...
 - (B) Como você já sabe, a criatividade é um fenômeno social.
 - (C) Em todas as áreas, encontraremos pessoas unidas...
 - (D) Nossos domínios exigem muitos anos de treinamento...
 - (E) Infelizmente, não vivemos tanto a ponto de apreendermos...

- 04.** Assinale a alternativa em que também esteja correta a concordância da frase *...a maioria das pessoas já considera suficientemente complicado manter-se a par de todas as inovações...*
- (A) ...a maioria das pessoas já consideram suficientemente complicado manter-se a par de todas as inovações...
 - (B) ...a maioria das pessoas já consideram suficientemente complicados manter-se a par de todas as inovações...
 - (C) ...a maioria das pessoas já considera suficientemente complicadas manter-se a par de todas as inovações...
 - (D) ...a maioria das pessoas já considera suficientemente complicados manter a par de todas as inovações...
 - (E) ...a maioria das pessoas já consideram suficientemente complicadas manter-se a par de todas as inovações...

- 05.** Assinale a alternativa que substitui a palavra *quando*, sem alteração de sentido, no trecho. – *Em nenhum momento isso fica tão evidente como quando...*
- (A) ... caso...
 - (B) ... se...
 - (C) ... no momento em que...
 - (D) ... embora...
 - (E) ... porque...

Leia o texto a seguir para responder às questões de números **06 a 10**.

O Brasil das mulheres é mais educado

A Universidade de São Paulo decidiu selecionar, neste ano, estudantes de escolas públicas do ensino médio para passar um ano dentro dos seus laboratórios, onde conviveriam com pesquisadores e aprenderiam a pensar como cientistas. Dos escolhidos para ganhar essa bolsa de iniciação científica, 80% são meninas.

Traduzindo o emaranhado de estatísticas sociais divulgadas pelo IBGE na sexta-feira passada, dá para ver que essas meninas que entraram nos laboratórios não são um fato isolado — e serve para comemorar o Dia da Criança, celebrado amanhã. O que chama a atenção é menos as informações sobre as crianças, mas sim o que vem ocorrendo com as mulheres — ou seja, com as mães ou futuras mães. Um dos fatos novos da paisagem social brasileira é a mudança da mulher. A mulher superou a escolaridade dos homens, não para de crescer sua posição no mercado de trabalho e consegue planejar melhor o número de filhos. O que, em síntese, significa dizer que as crianças estão menos desprotegidas.

(Gilberto Dimenstein em *Folha de S.Paulo*, 11.10.2009)

- 06.** O objetivo principal do texto é afirmar que as mulheres brasileiras estão
- (A) ficando mais corteses do que os homens.
 - (B) aproveitando mais os estudos.
 - (C) se preparando mais para a maternidade.
 - (D) celebrando sua liberdade.
 - (E) fugindo da responsabilidade doméstica.
- 07.** Posta na ordem direta, a última frase do primeiro parágrafo teria a seguinte forma:
- (A) 80% dos escolhidos para ganhar essa bolsa de iniciação científica são meninas.
 - (B) 80% são meninas das escolhidas para ganhar essa bolsa de iniciação científica.
 - (C) 80% das meninas são os escolhidos para ganhar essa bolsa de iniciação científica.
 - (D) 80% das bolsas escolhidas para ganhar essa iniciação científica são meninas.
 - (E) 80% das meninas foram escolhidas para ganhar essa bolsa de iniciação científica.

08. Assinale a alternativa que apresenta emprego do sentido figurado das palavras.
- (A) A Universidade de São Paulo decidiu selecionar, neste ano, estudantes...
 - (B) O que chama a atenção é menos as informações sobre as crianças...
 - (C) Um dos fatos novos da paisagem social brasileira é a mudança da mulher.
 - (D) A mulher superou a escolaridade dos homens.
 - (E) O que, em síntese, significa dizer que as crianças estão menos desprotegidas.
09. Se escrito em linguagem mais formal, o trecho *dá para ver que essas meninas que entraram nos laboratórios não são um fato isolado*, ficaria:
- (A) – daria para ver que essas meninas que entraram nos laboratórios não são um fato isolado –
 - (B) – dá para ver que essas meninas que entraram nos laboratórios não são fatos isolados –
 - (C) – dar-se-á para ver que essas meninas que entraram nos laboratórios não são fatos isolados –
 - (D) – dar-se-ia para ver que essas meninas que entraram nos laboratórios não são um fato isolado –
 - (E) – é possível ver que essas meninas que entraram nos laboratórios não são um fato isolado –
10. Assinale a alternativa que transforma adequadamente na voz passiva a frase: *A mulher superou a escolaridade dos homens*.
- (A) A escolaridade dos homens foi superada pela mulher.
 - (B) A escolaridade dos homens vem sendo superada pela mulher.
 - (C) Os homens foram superados em escolaridade pela mulher.
 - (D) A escolaridade dos homens está sendo superada pelas mulheres.
 - (E) A escolaridade dos homens foi superada por uma mulher.

Leia o texto a seguir para responder às questões de números 11 a 15.

Gehlenberg é um vilarejo pacato no norte da Alemanha. Tem uma população de 1.600 pessoas, uma igreja, um centro comunitário, um memorial de guerra e um bar, além de algumas cruzeiras de madeira na beira da estrada e uma minúscula capela. É um vilarejo católico fiel, mas durante três dias da semana, é o profeta Mohammad quem dita as leis por aqui — dentro do prédio branco de uma fábrica nas imediações do vilarejo. É lá que a empresa da família Meemken produz uma grande variedade de salsichas que seguem as normas de alimentação islâmicas. A companhia fornece quase 100 toneladas de salame e outros tipos de salsicha por semana para varejistas da Alemanha e de fora do país.

Companhias internacionais de alimentos como a Nestlé e a Unilever vêm oferecendo há alguns anos uma variedade de produtos que seguem as normas halal para os alimentos. Halal é um termo árabe que significa puro ou permitido. O termo se refere a um estilo de vida que segue lei islâmica. Companhias alemãs estão percebendo gradualmente que fornecer alimentos para o consumo orientado pela fé é uma boa maneira de fazer dinheiro. Nesses tempos de crise econômica, descobrir novos mercados é mais tentador do que nunca.

(Der Spiegel, 12.10.2009)

11. Segundo o texto, a fabricação de produtos halal tem por objetivo
- (A) aumentar a população da cidade alemã de Gehlenberg.
 - (B) fazer da Nestlé e da Unilever líderes do mercado americano.
 - (C) investir em novas máquinas industriais.
 - (D) evitar conflitos entre muçulmanos e católicos.
 - (E) aumentar o faturamento, com uma crença não ocidental.
12. O significado para *memorial*, de acordo com o texto, é
- (A) relato de memórias de indivíduos.
 - (B) construção comemorativa.
 - (C) relatório de construção de edifício.
 - (D) construção religiosa cristã.
 - (E) livro de princípios éticos.
13. Assinale a alternativa que apresenta um antônimo da palavra *pacato* em *vilarejo pacato* (início do texto).
- (A) Confiante.
 - (B) Manso.
 - (C) Tumultuado.
 - (D) Calmo.
 - (E) Quietos.
14. Assinale a frase correta quanto à colocação pronominal.
- (A) O termo que refere-se a um estilo de vida.
 - (B) Isso refere-se a um estilo de vida.
 - (C) O termo não refere-se a um estilo de vida.
 - (D) O termo refere-se a um estilo de vida.
 - (E) Quando refere-se a um estilo de vida.
15. O adjetivo está empregado em sentido figurado, da mesma maneira que em – *Gehlenberg é um vilarejo pacato no norte da Alemanha*. – na expressão
- (A) uma grande variedade de salsichas.
 - (B) Companhias internacionais de alimentos.
 - (C) um centro comunitário.
 - (D) dentro do prédio branco.
 - (E) É um vilarejo católico fiel.

LÍNGUA INGLESA

Leia o texto e responda às questões de números 16 a 18.

Women & Leadership The Real Emerging Market

By Hana Foroohar And Susan H. Greenberg

(01) It hasn't been easy to find a bright spot in the global economy for a couple of years now. But in the last few months, economists, consultants, and other business types have begun to track the rise of a new emerging market, one that may end up being the largest and most powerful of all: women. According to a new study by the Boston Consulting Group, women are now ready to drive the post-recession world economy, thanks to an estimated \$5 trillion in new female-earned income that will be coming on line over the next five years.

(02) Worldwide, total income for men (\$23.4 trillion) is still more than double that for women (\$10.5 trillion), but the gap is expected to shrink significantly because the vast majority of new income growth over the next few years will go to women. That means women will be the ones driving the shopping – and, economists hope, the recovery. That growth represents the biggest emerging market in the history of the planet – more than twice the size of the two hottest developing markets, India and China, combined.

(NEWSWEEK, September 2009. Adaptado)

16. A ideia principal do texto é como

- (A) as mulheres estão finalmente prontas para salvar a economia mundial.
- (B) atualmente a Índia e a China juntas formam os dois maiores mercados em desenvolvimento.
- (C) um novo mercado emergente salvou a economia mundial de se atolar numa recessão.
- (D) o aumento de renda das mulheres poderá auxiliar muito a economia mundial.
- (E) o verdadeiro mercado emergente é representado por quem tem alta renda per capita.

17. O verbo presente no texto que significa *to become smaller in size* é

- (A) shrink.
- (B) track.
- (C) end up.
- (D) hope.
- (E) drive.

18. In – *That means women will be the ones driving the shopping* – (second paragraph) the auxiliary verb *will* denotes

- (A) offer.
- (B) promise.
- (C) prediction.
- (D) intention.
- (E) ability.

Leia o texto e responda às questões de números 19 a 22.

New Airline-Ticket Tax to Aid the Developing World



A passenger holds her ticket and waits in line at a Cathay Pacific Airlines counter

By Peter Gumbel/Paris Friday, Sep. 18, 2009

(01) Starting next January, whenever you buy an airline ticket at a travel agency or online, there'll be a new question to answer before you hand over your credit card: Would you be willing to donate \$2 to help fight HIV/AIDS, malaria and tuberculosis in Africa? It sounds like a small step, and many airline travelers, already irritated by compulsory surcharges for fuel, baggage and wider seats, may simply ignore it. But behind this call for a voluntary contribution is an unprecedented worldwide effort to make up a shortfall in official government aid to poor countries – a shortfall exacerbated by the world financial crisis.

(02) The initiative is the brainchild of Philippe Douste-Blazy. He runs an agency called UNITAID that is attached to the World Health Organization and already channels funds to fight disease in poor countries. UNITAID was founded in 2006. Its \$400 million annual budget is funded by Britain, France, Norway, Brazil, and Chile. Douste-Blazy is now trying to turbo-charge those efforts by bringing in private donations. He's set up a foundation linked to UNITAID that will collect the voluntary airline-ticket levy and distribute it to key players in the field of medical assistance in Africa and elsewhere. Recipients will include the U.N. children's agency UNICEF and the Clinton foundation. As well as targeting HIV/AIDS, tuberculosis and malaria, the money will also be spent on improving maternal health and reducing child mortality.

(www.time.com/time/business/article/0,8599,1924470,00.html. Adaptado)

19. A adição de \$2 às passagens aéreas será

- (A) obrigatória.
- (B) voluntária.
- (C) perniciososa.
- (D) contraditória.
- (E) compulsória.

20. Com base nas informações do texto, analise as afirmativas e assinale a alternativa correta.

- I. Os \$2 fornecidos pelos passageiros poderão ajudar a reduzir as taxas de mortalidade infantil em países da África.
- II. Alguns passageiros, embora irritados por terem que pagar taxas adicionais, farão a contribuição de \$2.
- III. Os \$2 incluídos no preço da passagem salvarão também países que sofreram prejuízos em razão da última crise financeira mundial.
- IV. A iniciativa desta nova contribuição partiu de Philippe Douste-Blazy, que comanda a Organização Mundial da Saúde.
- V. A UNICEF também poderá se beneficiar das doações advindas de uma fundação ligada à UNITAID.

Estão corretas apenas as alternativas

- (A) II, IV e V.
- (B) III e IV.
- (C) I e III.
- (D) IV e V.
- (E) I e V.

21. Em – *a shortfall exacerbated by the world financial crisis*. – (primeiro parágrafo), *exacerbated* é uma palavra cognata que significa

- (A) complementada.
- (B) culpada.
- (C) perturbada.
- (D) agravada.
- (E) responsabilizada.

22. Em – *Douste-Blazy is now trying to turbo-charge those efforts by bringing in private donations*. – (segundo parágrafo), *those efforts* refere-se a esforços para

- (A) se obterem mais recursos de empresários.
- (B) auxiliar sua fundação a crescer cada vez mais.
- (C) combater doenças em países pobres.
- (D) ajudar alguns países latino-americanos.
- (E) erradicar a AIDS, a tuberculose e a malária.

Leia o texto e responda às questões de números 23 a 25.

Join us in shaping the future!

Located right at the heart of the Port of Hamburg: the Central Terminal Steinwerder (CTS). Hamburg Port Authority (HPA) is currently planning to restructure this 125 hectare site and to select a future operator in a competitive procedure.

The first step in this unique infrastructure project: a market consultation process inspired by the ideas and suggestions of a broad, international circle of experts and market participants. This procedure will enable us to determine requirements and design the new terminal accordingly.

Our target: to use the site more efficiently while taking environmental considerations and future sustainability into account. We aim to place particular focus on enhancing synergies in waterside cargo handling, creating skilled jobs and ensuring an attractive mix of industries that consolidate Hamburg's position as a universal port.



(The Economist, August 2009)

23. What does *this procedure* in – *This procedure will enable us to determine requirements ...* (second paragraph) – refer to?

- (A) Enable CTS to design the new terminal.
- (B) Restructure the 125 hectare site.
- (C) Determine infrastructure requirements.
- (D) Be in a market consultation process.
- (E) Inspire international and market participants.

24. According to the text, Hamburg Port Authority is also concerned about

- (A) using biodegradable products.
- (B) being eco-friendly.
- (C) not handling waterside cargo.
- (D) exploiting marine life.
- (E) not increasing global warming.

25. Choose the alternative that correctly completes the question below.

– *What do the abbreviations CTS and HPA _____?*
– *Central Terminal Steinwerder and Hamburg Port Authority.*

- (A) use up
- (B) focus on
- (C) aim at
- (D) live by
- (E) stand for

LEI N.º 8.112/90

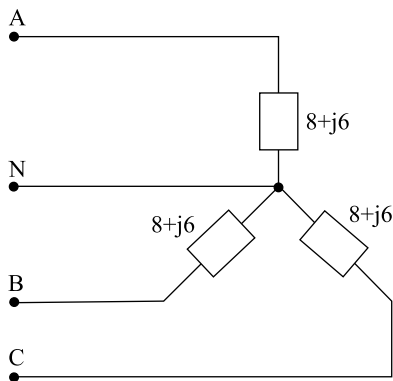
26. É um requisito básico, exigido pela Lei n.º 8.112/90, para a investidura no cargo público:
- (A) inexistência de condenações criminais.
 - (B) a elegibilidade política.
 - (C) idade mínima de 16 anos.
 - (D) quitação com as obrigações civis.
 - (E) aptidão física e mental.
27. É uma forma de provimento de cargo público admitida pela Lei n.º 8.112/90:
- (A) transferência.
 - (B) ascensão.
 - (C) adaptação.
 - (D) reaproveitamento.
 - (E) reversão.
28. A nomeação
- (A) far-se-á em caráter efetivo, quando se tratar de cargo isolado de provimento efetivo ou de carreira.
 - (B) far-se-á em caráter efetivo, para cargos em comissão vagos.
 - (C) de servidor em cargo de confiança é vedada para outro cargo em comissão, mesmo de forma interina.
 - (D) para cargo de carreira independe de concurso público.
 - (E) não terá efeitos jurídicos enquanto não for ratificada pelo superior hierárquico do servidor nomeado.
29. Qual é o prazo para servidor empossado no cargo entrar em exercício, contado da data da posse?
- (A) 15 dias.
 - (B) 30 dias.
 - (C) 30 dias, prorrogáveis por mais 30 dias.
 - (D) 10 dias.
 - (E) 5 dias.
30. José, servidor estável que já ocupava outro cargo anteriormente, não foi aprovado no estágio probatório do novo cargo público. Nesse caso, José
- (A) deverá ser demitido do serviço público.
 - (B) perderá o direito a ocupar os dois cargos.
 - (C) poderá requerer que seja aproveitada a aprovação do estágio probatório do cargo anterior, mantendo-se, assim, no novo cargo.
 - (D) deverá ser reconduzido ao cargo anterior, mas se este já estiver provido, José perderá o cargo.
 - (E) deverá ser reconduzido ao cargo anterior, mas se este estiver provido, José será aproveitado em outro.
31. A exoneração de ofício ocorrerá na seguinte hipótese legal:
- (A) quando, tendo tomado posse, o servidor não entrar em exercício no prazo estabelecido.
 - (B) em razão de cometimento de falta grave.
 - (C) quando o superior hierárquico, pelo princípio da verdade sabida, toma conhecimento de ilícito administrativo cometido pelo servidor.
 - (D) quando o servidor estável deixa de atender as condições de desempenho do cargo.
 - (E) se ao término da disponibilidade, o servidor não retorna às suas funções.
32. A ação regressiva
- (A) é aquela ajuizada pelo servidor que sofreu punição ilegal do seu superior hierárquico.
 - (B) é aquela que pode ser intentada pelos herdeiros do servidor falecido contra a Administração Pública para o recebimento de valores e direitos devidos em vida e não pagos pelo Ente Público.
 - (C) é o direito que tem o Poder Público de processar o servidor em razão de este ter causado danos a terceiros.
 - (D) é cabível para anular condenação administrativa contra o servidor estável.
 - (E) é cabível em favor do servidor contra a Administração, para fins indenizatórios, na hipótese de absolvição do servidor, por falta de provas, em processo criminal.
33. A pena de suspensão não pode exceder a
- (A) 30 dias.
 - (B) 40 dias.
 - (C) 60 dias.
 - (D) 90 dias.
 - (E) 120 dias.
34. Na hipótese de ser constatada a acumulação ilegal de cargos,
- (A) o servidor será sumariamente exonerado.
 - (B) o servidor será notificado, para fazer a opção por um deles.
 - (C) mesmo que de boa-fé, o servidor sofrerá a pena de demissão.
 - (D) o servidor terá que pedir dispensa do cargo mais novo.
 - (E) na hipótese de má-fé, o servidor será automaticamente exonerado dos dois cargos e responderá processos administrativo e criminal.
35. O servidor que, durante a atividade, cometeu falta punível com demissão, mas já está aposentado,
- (A) não mais poderá ser punido.
 - (B) terá cassada a sua aposentadoria.
 - (C) será colocado em disponibilidade, sem remuneração.
 - (D) deverá retornar ao serviço público para exercer a sua função pelo tempo correspondente à punição.
 - (E) deverá devolver aos cofres públicos todo o valor dos proventos que recebera durante o tempo da aposentadoria.

CONHECIMENTOS ESPECÍFICOS

36. Considere um gerador conectado em triângulo, com tensão de linha de 220 V, alimentando, por intermédio de uma linha sem perdas, uma carga conectada em estrela puramente resistiva de 10Ω . O módulo da corrente de linha (I_L) e a potência ativa total (P) fornecida pelo gerador valem, respectivamente,

- (A) $|I_L| \cong 11 \text{ A}$ e $P \cong 1,14 \text{ kW}$.
- (B) $|I_L| \cong 11 \text{ A}$ e $P \cong 3,63 \text{ kW}$.
- (C) $|I_L| \cong 12,7 \text{ A}$ e $P \cong 1,61 \text{ kW}$.
- (D) $|I_L| \cong 12,7 \text{ A}$ e $P \cong 4,84 \text{ kW}$.
- (E) $|I_L| \cong 22 \text{ A}$ e $P \cong 8,38 \text{ kW}$.

37. Considere três cargas conectadas em estrela, conforme apresentado na figura. Determine o módulo da tensão de linha entre as fases B e C $|V_{BC}|$, sabendo-se que o módulo da corrente de linha na fase A $|I_A| = 5 \text{ A}$. As impedâncias estão em Ohms.



- (A) $|V_{BC}| = 28,9 \text{ V}$.
- (B) $|V_{BC}| = 35,5 \text{ V}$.
- (C) $|V_{BC}| = 50 \text{ V}$.
- (D) $|V_{BC}| = 70,5 \text{ V}$.
- (E) $|V_{BC}| = 86,5 \text{ V}$.

38. Um gerador trifásico produz na sua fase A uma tensão $v_A = 15 \cdot \cos(314 \cdot t + 0^\circ) \text{ kV}$. Desse modo, é correto afirmar que

- (A) a tensão eficaz nos terminais da fase A vale 15 kV e a frequência do sinal é 314 Hz.
- (B) a tensão eficaz nos terminais da fase A vale aproximadamente 10,6 kV e o período do sinal é 16,67 ms.
- (C) a tensão eficaz nos terminais da fase A vale aproximadamente 10,6 kV e o período do sinal é 20 ms.
- (D) a tensão eficaz nos terminais da fase A vale aproximadamente 8,67 kV e a frequência do sinal é 60 Hz.
- (E) considerando-se a sequência de fase positiva, a tensão na fase B está 120° adiantada com relação à fase A.

39. Considere quatro transformadores trifásicos com as seguintes conexões: Δ - Δ , Y-Y, Y- Δ e Δ -Y. Admitindo a como a relação de transformação (N_1/N_2), determine qual das alternativas apresenta a afirmação correta.

- (A) Na conexão Y- Δ , a relação entre a tensão de linha no secundário e a tensão de fase no primário vale $1/a$.
- (B) Na conexão Y-Y, as correntes de linha no primário e no secundário são iguais, independentemente da relação de transformação do transformador.
- (C) Na conexão Δ -Y, a relação entre a corrente de linha no secundário e a corrente de linha no primário vale $1/a$.
- (D) Na conexão Δ - Δ , as tensões de linha no primário e no secundário são iguais, independentemente da relação de transformação do transformador.
- (E) A relação de transformação do transformador não é válida quando a conexão do primário é diferente da conexão do secundário, ou seja, nos casos Y- Δ e Δ -Y.

40. O fluxo de um eletroímã é de 4 Wb. O fluxo aumenta uniformemente até 20 Wb em um intervalo de 4 segundos. Determine a tensão induzida em uma bobina que possui 20 espiras e está em repouso imerso no campo magnético.

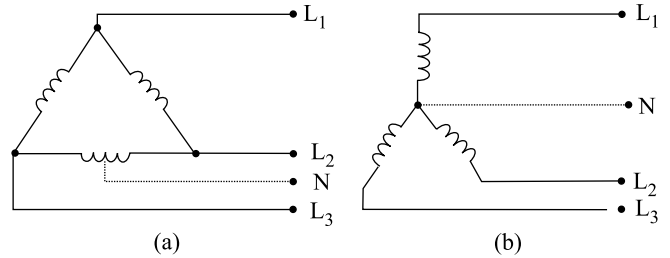
- (A) $V_{\text{induzida}} = 16 \text{ V}$.
- (B) $V_{\text{induzida}} = 40 \text{ V}$.
- (C) $V_{\text{induzida}} = 80 \text{ V}$.
- (D) $V_{\text{induzida}} = 120 \text{ V}$.
- (E) $V_{\text{induzida}} = 160 \text{ V}$.

41. O estudo de disjuntores está, em grande parte, voltado para as condições transitórias que ocorrem nos sistemas elétricos durante a sua operação. Sobre os principais parâmetros elétricos que caracterizam um disjuntor de alta tensão, é correto afirmar que

- (A) o **nível de isolamento** corresponde ao valor de impulso normalizado, atmosférico pleno ou de manobra, que um disjuntor deve suportar em condições previstas de ensaio.
- (B) a **tensão nominal** corresponde à tensão a que o disjuntor é submetido durante uma ocorrência de curto-circuito.
- (C) a **tensão suportável a impulso** caracteriza o isolamento de um disjuntor em relação à sua capacidade de suportar os esforços dielétricos.
- (D) a **tensão suportável à frequência industrial** corresponde à tensão nos polos do disjuntor sob defeito após 1 ciclo de 60 Hz.
- (E) a **corrente de interrupção simétrica nominal** exprime a capacidade de ruptura do disjuntor e é um dos parâmetros básicos para o seu dimensionamento.

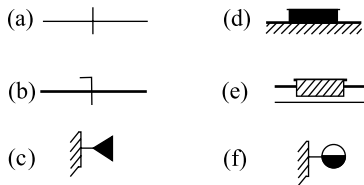
42. Um motor síncrono de corrente alternada de 8 polos é alimentado por uma tensão alternada de 60 Hz. A velocidade de rotação do motor é
- (A) 360 rpm.
 (B) 480 rpm.
 (C) 780 rpm.
 (D) 900 rpm.
 (E) 1 200 rpm.
43. Um motor de corrente contínua é alimentado com uma tensão de 15 V. Considerando que a resistência e a corrente de armadura são, respectivamente, 2Ω e 2 A, a Força contraeletromotriz (F_{cem}) é
- (A) 4 V.
 (B) 5 V.
 (C) 11 V.
 (D) 23 V.
 (E) 32 V.
44. Os motores de indução são classificados comercialmente em categorias. Os motores denominados de Utilização Geral são da categoria
- (A) A.
 (B) B.
 (C) C.
 (D) D.
 (E) F.
45. Um gerador trifásico de 220 V alimenta uma carga resistiva que drena uma corrente de linha de 4 A, enquanto um gerador monofásico de 110 V alimenta uma carga resistiva que drena uma corrente de 8 A. Desse modo, é correto afirmar que as potências fornecidas pelos geradores trifásico e monofásico são, respectivamente,
- (A) 880 W e 880 W.
 (B) 1 240 W e 880 W.
 (C) 1 240 W e 1 240 W.
 (D) 1 524 W e 880 W.
 (E) 1 524 W e 1 240 W.

46. O tipo e o número de condutores vivos de uma instalação elétrica são escolhidos levando-se em conta, principalmente, a natureza dos equipamentos alimentados. No caso de alimentação por rede de baixa tensão, os limites são fornecidos pela concessionária de energia elétrica. No esquema “trifásico a três condutores ou quatro condutores” (segundo a NBR 5410), apresentado a seguir, é correto afirmar que:



- (A) no esquema (a) o módulo da corrente na linha é 1,73 vezes menor do que o módulo da corrente de fase.
- (B) no esquema (a) o módulo da tensão entre L1 e L2 é V e o módulo da tensão entre L2 e N é $V/1,73$. Já no esquema (b), o módulo da tensão entre L1 e L2 é V e o módulo da tensão entre L2 e N é $V/1,73$.
- (C) no esquema (a) o módulo da tensão entre L1 e L2 é V e o módulo da tensão entre L2 e N é $V/2$. Já no esquema (b), o módulo da tensão entre L1 e L2 é V e o módulo da tensão entre L2 e N é $V/1,73$.
- (D) no esquema (a) o módulo da tensão entre L1 e L2 é V e o módulo da tensão entre L2 e N é $V/2$. Já no esquema (b), o módulo da tensão entre L1 e L2 é V e o módulo da tensão entre L2 e N é $V/2$.
- (E) considerando uma sequência de fase positiva, no esquema (b) a tensão da fase C (L3) está atrasada 120° com relação à tensão na fase A (L1).
47. Sabe-se que as redes de sequência de um sistema de potência podem ser interconectadas de tal forma que a solução da rede resultante forneça as componentes simétricas da corrente e da tensão durante uma falta. Sobre a utilização de redes de sequência para o estudo de faltas em sistemas de potência, é correto afirmar que
- (A) a representação da falta dupla-fase-terra utiliza a conexão em série das redes de sequência positiva, negativa e zero, enquanto a representação da falta fase-terra emprega essas redes conectadas em paralelo.
- (B) para a representação de qualquer tipo de falta é necessária a conexão das redes de sequência positiva, negativa e zero.
- (C) qualquer falta que não envolva o terra pode ser representada somente pela rede de sequência positiva.
- (D) uma falta que envolve o terra é considerada assimétrica, enquanto as demais faltas são consideradas assimétricas.
- (E) uma falta trifásica é representada somente pela rede de sequência positiva, enquanto que uma falta fase-terra é representada pelas redes de sequência positiva, negativa e zero conectadas em série.

48. Observe os símbolos apresentados a seguir, utilizados nos projetos de instalações elétricas, e associe cada símbolo ao seu respectivo significado.



- (A) (a) condutor de fase no interior do eletroduto; (b) condutor de neutro no interior de eletroduto; (c) saída para telefone externo na parede; (d) quadro parcial de luz e força aparente; (e) caixa de telefone; (f) tomada para rádio e televisão.
- (B) (a) condutor de fase no interior do eletroduto; (b) condutor de neutro no interior de eletroduto; (c) tomada para rádio e televisão; (d) caixa de telefone; (e) quadro parcial de luz e força aparente; (f) saída para telefone externo na parede.
- (C) (a) condutor de retorno no interior do eletroduto; (b) condutor de fase no interior de eletroduto; (c) saída para telefone externo na parede; (d) caixa de telefone; (e) quadro parcial de luz e força aparente; (f) tomada para rádio e televisão.
- (D) (a) condutor de neutro no interior do eletroduto; (b) condutor de fase no interior de eletroduto; (c) saída para telefone externo na parede; (d) caixa de telefone; (e) quadro parcial de luz e força aparente; (f) tomada para rádio e televisão.
- (E) (a) condutor de fase no interior do eletroduto; (b) condutor de neutro no interior de eletroduto; (c) saída para telefone externo na parede; (d) caixa de telefone; (e) quadro geral de luz e força aparente; (f) tomada de luz no piso.

49. A respeito dos *Fatores de Projeto* utilizados nos projetos de instalações elétricas, considere as três definições a seguir:

- razão entre a potência (máxima) efetivamente absorvida por um equipamento e a potência nominal do equipamento;
- razão entre a potência de alimentação de uma instalação, definida como a soma das potências nominais de todos os equipamentos susceptíveis de operação simultânea, e a sua respectiva potência instalada;
- razão entre a potência ativa e o módulo da potência aparente de um equipamento ou instalação.

Com relação às definições apresentadas, é correto afirmar que a definição 1 corresponde

- (A) ao fator de demanda, a definição 2 corresponde ao fator de diversidade e a definição 3 corresponde ao fator de carga.
- (B) ao fator de demanda, a definição 2 corresponde ao fator de utilização e a definição 3 corresponde ao fator de potência.
- (C) ao fator de utilização, a definição 2 corresponde ao fator de demanda e a definição 3 corresponde ao fator de potência.
- (D) ao fator de potência, a definição 2 corresponde ao fator de demanda e a definição 3 corresponde ao fator de utilização.
- (E) ao fator de diversidade, a definição 2 corresponde ao fator de utilização e a definição 3 corresponde ao fator de carga.

50. Durante o planejamento de uma instalação, foi elaborada a tabela a seguir, que apresenta as diversas cargas consideradas. Considere que a instalação é alimentada por um sistema trifásico simétrico de 127/220 V (3F-N).

	P (W)	Q (VAR)	S (VA)	F.P.
Carga A			2.000	0
Carga B	2.600	2.800		
Carga C	1.400	1.200		
Carga D			4.000	1

Neste caso, é correto afirmar que a corrente de projeto (I_B) do circuito que alimenta a instalação vale, aproximadamente,

- (A) 15,1 A.
- (B) 26,2 A.
- (C) 36,7 A.
- (D) 45,4 A.
- (E) 63,6 A.

51. Nas instalações elétricas podem ocorrer faltas que provocam elevadas correntes. Assinale a alternativa que apresenta a afirmação correta sobre o cálculo da corrente de falta em instalações de baixa tensão.

- (A) A amplitude da corrente de falta independe da impedância das linhas de baixa tensão até o local do defeito, variando apenas com a impedância do sistema de transmissão.
- (B) A amplitude da corrente de falta independe do instante do início da falta com relação à onda senoidal da tensão aplicada.
- (C) A impedância de sequência negativa é admitida como 1/3 da impedância de sequência positiva, e a impedância de sequência zero é desprezada nos cálculos que envolvem o terra.
- (D) Admite-se, como hipótese simplificadora, que as capacitâncias das linhas e as admitâncias paralelas dos elementos passivos são nulas.
- (E) Quanto maior a relação X/R (R e X são parâmetros característicos do circuito, desde a fonte até o ponto de falta), menor é a assimetria da corrente.

52. Com relação à proteção de equipamentos elétricos e sistemas elétricos, associe cada função de proteção ao seu respectivo número, segundo padronização da ASA:

- (A) 21 – Relé de distância; 50 – Relé de sobrecorrente instantâneo; 67 – Relé direcional de sobrecorrente; 87 – Relé de proteção diferencial.
- (B) 21 – Relé de distância; 50 – Relé de sobrecorrente instantâneo; 67 – Relé de proteção de terra; 87 – Relé de bloqueio.
- (C) 27 – Relé de distância; 50 – Relé de sobrecorrente instantâneo; 67 – Relé diferencial; 87 – Relé direcional de sobrecorrente.
- (D) 27 – Relé de distância; 51 – Relé de sobrecorrente instantâneo; 67 – Relé direcional de sobrecorrente; 87 – Relé de proteção diferencial.
- (E) 86 – Relé de bloqueio; 50 – Relé de sobrecorrente temporizado; 67 – Relé de proteção de terra; 87 – Relé de proteção diferencial.

53. Notoriamente, em algumas instalações, é de vital importância manter a continuidade do fornecimento de energia elétrica. Sobre as instalações de reserva e segurança, é correto afirmar que

- (A) a NBR 5410 define que os circuitos dos serviços de segurança devem utilizar a mesma infraestrutura (dutos, bandejas e quadros) dos demais circuitos (“normais”).
- (B) as baterias são utilizadas para alimentar cargas em corrente contínua, mas quando combinadas com inversores (CC/CA), podem alimentar cargas em corrente alternada.
- (C) conforme a NBR 5410, as alimentações das instalações de segurança devem ser não-automáticas (as ligações são realizadas por um operador), pois as instalações de segurança alimentadas automaticamente (sem intervenção de um operador) não são confiáveis.
- (D) em necessidades especiais, utiliza-se o sistema UPS (*Uninterruptible Power Supply*), que consta de um ramal reserva da rede de distribuição da concessionária, física e eletricamente separado do ramal normal de alimentação da instalação, visando minimizar a possibilidade de interrupções simultâneas.
- (E) os geradores normalmente são utilizados para atender interrupções de curta duração e baixa potência, como circuitos de iluminação de emergência.

54. Segundo a NBR 5410, toda a edificação deve dispor de uma infraestrutura de aterramento. Assinale a afirmação correta sobre esse tema.

- (A) A ligação de hastes em paralelo aumenta a resistência do sistema de aterramento.
- (B) A profundidade da haste (distância de sua extremidade inferior à superfície) não tem efeito na resistência de aterramento.
- (C) No caso de hastes profundas, os curtos circuitos e os surtos não escoam para o solo, aumentando os perigos da tensão de passo e de toque na superfície do solo.
- (D) Preferencialmente, devem ser utilizadas as próprias armaduras de concreto das fundações, como eletrodo de aterramento.
- (E) Quanto maior a distância entre as hastes, maior é a eficiência do sistema de aterramento.

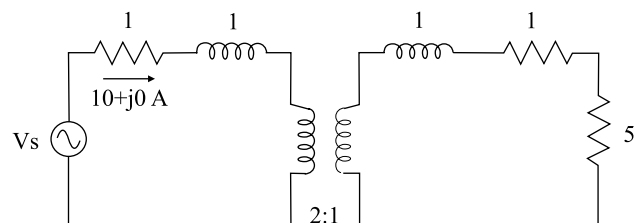
55. Os transformadores de corrente (TC) transformam, por meio do fenômeno de conversão eletromagnética, correntes elevadas, que circulam no seu primário, em pequenas correntes secundárias, segundo uma relação de transformação. Assinale a afirmação correta sobre tais equipamentos.

- (A) A relação de transformação das correntes primária e secundária é diretamente proporcional à relação entre o número de espiras dos enrolamentos primário e secundário.
- (B) O TC tipo barra é aquele cujo enrolamento primário é constituído de uma ou mais espiras envolvendo o núcleo do transformador.
- (C) O TC tipo bucha é aquele que não possui um primário fixo no transformador e é constituído de uma abertura por meio do núcleo, pelo qual passa o condutor que forma o circuito primário.
- (D) O TC tipo janela é aquele cujo enrolamento primário é constituído por uma barra fixada por intermédio do núcleo do transformador.
- (E) O TC opera com tensão variável, dependendo da corrente primária e da carga conectada ao seu secundário.

56. Com relação aos motores de indução tipo gaiola de esquilo e rotor bobinado, é correto afirmar que

- (A) o motor de indução de rotor bobinado possui menor torque de partida, se comparado com o motor de indução gaiola de esquilo.
- (B) o motor de indução de rotor bobinado possibilita a variação da velocidade por meio de variação de uma resistência externa conectada ao seu rotor.
- (C) o motor de indução tipo gaiola de esquilo apresenta maior custo e menor robustez, se comparado ao motor de indução de rotor bobinado.
- (D) o motor de indução tipo gaiola de esquilo oferece risco de explosão, já que pode ocorrer faísca devido à presença de anéis de escorregamento e escovas.
- (E) os dois tipos de motores permitem a variação da velocidade por meio da variação de resistências externas conectadas aos seus rotores.

57. No circuito apresentado a seguir, suponha o transformador ideal e todos os resistores em Ohms.



A tensão complexa V_s é:

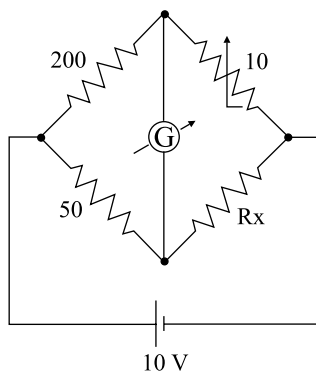
- (A) $V_s = 20 + j0$ V.
- (B) $V_s = 20 + j20$ V.
- (C) $V_s = 130 + j30$ V.
- (D) $V_s = 250 + j0$ V.
- (E) $V_s = 250 + j50$ V.

58. Um osciloscópio é um equipamento de teste que pode ser utilizado em várias aplicações de medição, sendo a mais importante a exibição das formas de onda de tensão relacionadas com o tempo. Sobre o ajuste desse equipamento, é correto afirmar que
- o comando *trigger* do osciloscópio possibilita que um sinal seja defasado $\pm 180^\circ$, permitindo que operações sejam realizadas mais facilmente entre as formas de onda dos canais 1 e 2.
 - o acoplamento DC permite visualizar a componente contínua presente no sinal analisado, deslocando esse sinal no eixo vertical.
 - o acoplamento DC bloqueia a componente contínua do sinal analisado de forma que a onda fique centrada em zero.
 - no acoplamento DC, um capacitor é colocado em série com o sinal de entrada, enquanto que no acoplamento AC o capacitor é colocado em curto.
 - nos controles verticais do osciloscópio é feito o ajuste de *sec/div* de cada canal, enquanto nos controles horizontais do osciloscópio é feito o ajuste de *V/div* de cada canal.
59. Quando a partida direta de um motor não é possível, pode-se utilizar chave estrela-triângulo, chave compensadora ou sistemas de partida suave (*soft-starter*) para essa finalidade. Sobre tais dispositivos de comando, é correto afirmar que
- a chave compensadora possui a desvantagem de não permitir a partida de motores sob carga.
 - a tensão na chave estrela-triângulo é reduzida por meio de um autotransformador.
 - após a partida de um motor com o *soft-starter*, normalmente, aciona-se um contator que substitui os módulos tiristores, evitando o seu aquecimento e aumentando a sua vida útil.
 - para a aplicação do *soft-starter* é necessário que os motores tenham os seis bornes ou terminais das bobinas acessíveis.
 - para a partida com chave compensadora é necessário que o motor trabalhe com ligação em dupla tensão.
60. A iluminância de ambientes de trabalho é geralmente definida em termos de iluminância média no plano de trabalho (E_m). Considere a seguinte expressão para o cálculo da iluminância média:
- $$E_m = \frac{\phi_T}{S} \cdot \eta \cdot d$$
- Sobre as variáveis envolvidas na expressão, é correto afirmar que
- ϕ_T é dado em lux (lx) e E_m é obtido em candelas (cd).
 - ϕ_T é o fluxo emitido pela lâmpada de maior potência e S é a área da superfície dessa lâmpada.
 - ϕ_T é o fluxo total emitido pelas lâmpadas e S é área do recinto onde se encontra o plano de trabalho.
 - d é o fator de depreciação e η é o fator de utilização.
 - d é o fator de demanda e η é o rendimento da luminária utilizada.
61. Considere os itens presentes nos sistemas de iluminação e os três requisitos listados a seguir:
- controlar e distribuir o fluxo luminoso proveniente das lâmpadas;
 - absorver o mínimo de fluxo luminoso produzido pela(s) lâmpada(s);
 - manter a temperatura da(s) lâmpada(s) dentro de certos limites prefixados.
- É correto afirmar que os três requisitos listados correspondem a requisitos básicos de
- um bulbo.
 - um reator.
 - um luxímetro.
 - um tubo fluorescente.
 - uma luminária.
62. A lâmpada de luz mista consiste em um bulbo preenchido com gás, cuja parede interna é revestida com um fósforo, contendo um tubo de descarga ligado em série com um filamento de tungstênio. Sobre esse tipo de lâmpada, é correto afirmar que
- substitui, a baixo custo e com maior eficiência, as lâmpadas tubulares compactas, pois está disponível nas versões de 5 até 55W.
 - os filamentos dessas lâmpadas são acionados quando ocorre a ruptura do bulbo e a perda do gás presente em seus interiores.
 - pode substituir as lâmpadas incandescentes, porém apresenta menor eficiência e vida útil do que as lâmpadas incandescentes.
 - possui maior eficiência e vida útil do que as lâmpadas incandescentes, no entanto requer a instalação de reatores e luminárias.
 - poderá ser conectado diretamente à rede, podendo substituir facilmente as lâmpadas incandescentes.
63. Na lâmpada fluorescente tubular de partida instantânea, a ignição depende exclusivamente da aplicação de uma alta tensão sobre a lâmpada. Dessa forma, é correto afirmar que
- o reator tem a função de fornecer uma tensão elevada para a partida da lâmpada.
 - o reator eletrônico necessita de um *starter* para acionar uma lâmpada fluorescente de partida instantânea.
 - o *starter* tem a função de limitar a corrente na lâmpada fluorescente.
 - a lâmpada fluorescente é uma lâmpada de descarga de alta pressão.
 - a lâmpada fluorescente tubular é produzida para potências superiores a 100 W, sendo ideal para iluminar locais públicos.

64. A NBR 5413 recomenda o nível de iluminância em função do tipo de atividade realizada. Admitindo tais recomendações, pode-se afirmar que uma iluminância de 3.000 lx refere-se ao valor
- mínimo para ambientes de trabalho.
 - mínimo para tarefas visuais simples e variadas.
 - mínimo em ambientes projetados para a prática esportiva.
 - mínimo para a realização de trabalho muito fino, como, por exemplo, conserto de relógio.
 - obtido quando uma lâmpada incandescente de 60 W (ou tubular compacta de 15W) é posicionada a três metros do plano de trabalho.

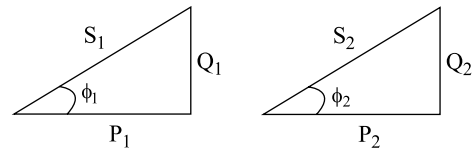
65. Sobre instrumentos para medidas elétricas, especificamente amperímetros e voltímetros, é correto afirmar que
- o voltímetro ideal deve apresentar resistência interna infinita, enquanto um amperímetro ideal deve apresentar resistência interna nula.
 - para a realização de uma medida, o amperímetro deve ser conectado em paralelo com o circuito, enquanto o voltímetro deve ser conectado em série com o circuito.
 - quando é realizada uma medida de tensão, um voltímetro interfere muito no circuito se a sua resistência interna for muito elevada.
 - quando é realizada uma medida de corrente, um amperímetro interfere muito no circuito se a sua resistência interna for muito pequena.
 - um instrumento de bobina móvel é adequado para medir tensões e correntes contínuas e alternadas, enquanto um instrumento de ferro móvel é adequado para medir tensões e correntes contínuas.

66. A figura a seguir apresenta o circuito de uma ponte de Wheatstone que compara uma resistência desconhecida R_x com outras três conhecidas, sendo duas fixas e uma variável. Determine o valor da resistência desconhecida quando o galvanômetro indica deflexão nula. Os resistores estão em Ohms.

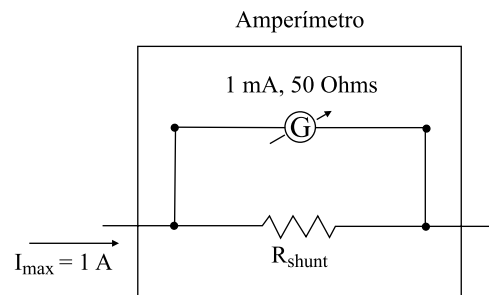


- 2,5 Ω .
- 7,5 Ω .
- 10 Ω .
- 40 Ω .
- 160 Ω .

67. Analisando os dois triângulos de potência apresentados a seguir, representativos de duas cargas conectadas em paralelo, pode-se afirmar que a potência complexa (S_T) e o fator de potência (FP_T) resultante dessa associação valem, respectivamente,



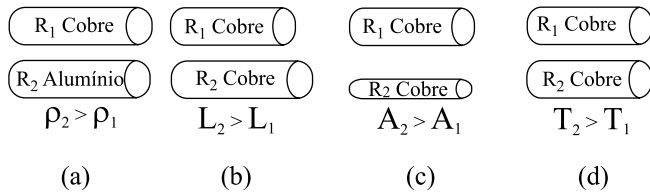
- $S_T = S_1 + S_2$
 $FP_T = \cos(\phi_1 + \phi_2)$
 - $S_T = (P_1 + P_2)^2 + j(Q_1 + Q_2)^2 e$
 $FP_T = \cos \phi_1 + \cos \phi_2$
 - $S_T = (P_1 + P_2) + j(Q_1 + Q_2) e$
 $FP_T = \cos \{ \arctang [(Q_1 + Q_2) / (P_1 + P_2)] \}$
 - $S_T = (P_1 + Q_1) + j(P_2 + Q_2) e$
 $FP_T = \cos \{ \arctang [(Q_1 + Q_2) / (P_1 + P_2)] \}$
 - $S_T = (P_1 + Q_1) + j(P_2 + Q_2) e$
 $FP_T = \cos \{ \arctang [(P_1 + Q_1) / (P_2 + Q_2)] \}$
68. No projeto de um amperímetro, foi utilizado um galvanômetro de *d'arsonval* com as seguintes especificações: 1 mA e 50 Ω , conforme apresentado a seguir.



Para que seja possível medir correntes de até 1 A, é correto afirmar que a resistência *shunt* (R_{shunt}) deve valer, aproximadamente,

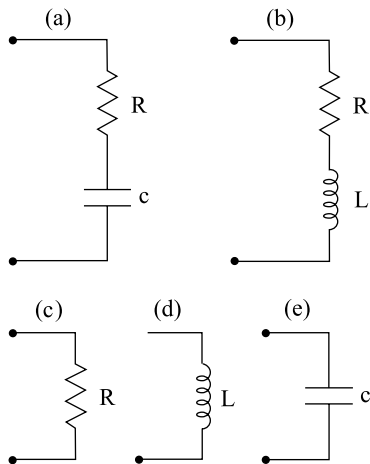
- 0,02 Ω .
- 0,05 Ω .
- 1 Ω .
- 20 Ω .
- 50 Ω .

69. Considere as figuras apresentadas a seguir e admita que, em cada caso, todos os outros parâmetros que influenciam a resistência são os mesmos. Nestas figuras, o símbolo ρ representa a resistividade do condutor, enquanto as letras L , A e T representam, respectivamente, o comprimento, a área da seção transversal e a temperatura do condutor.



Desse modo, é correto afirmar que:

- (A) em todos os casos, $R_1 > R_2$.
- (B) em todos os casos, $R_2 > R_1$.
- (C) nos casos (a) e (b), $R_1 > R_2$, e nos casos (c) e (d), $R_1 < R_2$.
- (D) nos casos (a), (b) e (d), $R_2 > R_1$, no entanto, no caso (c), $R_1 > R_2$.
- (E) nos casos (a), (b) e (d), $R_2 < R_1$, no entanto, no caso (c), $R_1 < R_2$.
70. Considere os diversos tipos de cargas apresentadas na figura a seguir.



Com relação às potências ativa (P) e reativa (Q) absorvidas por cada uma dessas cargas, é correto afirmar que

- (A) (a) $P > 0$ e $Q < 0$; (b) $P > 0$ e $Q > 0$; (c) $P > 0$ e $Q = 0$.
- (B) (a) $P > 0$ e $Q > 0$; (b) $P > 0$ e $Q < 0$; (c) $P > 0$ e $Q = 0$.
- (C) (a) $P > 0$ e $Q > 0$; (b) $P > 0$ e $Q > 0$; (c) $P > 0$ e $Q = 0$.
- (D) (c) $P > 0$ e $Q = 0$; (d) $P = 0$ e $Q < 0$; (e) $P = 0$ e $Q > 0$.
- (E) (c) $P = 0$ e $Q > 0$; (d) $P = 0$ e $Q > 0$; (e) $P = 0$ e $Q < 0$.