



**Cargo: Analista Técnico:  
Engenheiro Eletrônico**



## Instruções Gerais

### Caro Candidato:

Leia com atenção e cumpra rigorosamente as seguintes instruções. Elas são parte da prova e das normas que regem este Concurso Público.

- O Caderno de Provas contém **50 questões** objetivas a serem respondidas. Recebido da fiscalização da sala, você deve conferi-lo, verificando se está completo. Caso contrário, deve solicitar a sua substituição.
- O Caderno de Provas pode ser usado livremente para fazer rascunhos (cálculos, desenhos etc.).
- O tempo de duração desta prova é de **3 horas**, incluída a leitura das instruções e o preenchimento do cartão de leitura óptica (cartão de respostas).
- Não será permitida a entrega da Prova nem a sua saída da sala antes de transcorrida uma (1) hora do início da mesma.
- Cada questão objetiva oferece **5 alternativas de resposta representadas pelas letras a, b, c, d, e, sendo somente uma correspondente à resposta correta.**
- Iniciada a prova, é vedado formular perguntas, pois o entendimento das questões é parte integrante da mesma.
- Não é permitido comunicar-se com outro candidato ou socorrer-se de consultas a livros, anotações, agendas eletrônicas, gravadores, usar máquina calculadora, telefone celular e/ou similares ou qualquer instrumento receptor/transmissor de mensagens.
- No **CARTÃO DE LEITURA ÓPTICA PERSONALIZADO (CARTÃO DE RESPOSTAS)**, você deve preencher somente **uma alternativa (a, b, c, d, e) de cada questão, totalmente com caneta de ponta grossa azul ou preta, suficientemente pressionada**, conforme o exemplo:

95	A	■	C	D	E
96	A	B	■	D	E
97	A	B	C	D	■

- Ao final da prova, você deve devolver à fiscalização da sala o **CARTÃO DE RESPOSTAS devidamente assinado no verso**, sem amassá-lo ou dobrá-lo, **porquanto ele é insubstituível.**
- A questão não assinalada ou assinalada com mais de uma alternativa, emendada, rasurada, borrada, ou que vier com outra assinalação que não a prevista no item 8, **é nula.**
- O gabarito oficial da Prova objetiva será divulgado na Internet, no endereço **www.conesul.org** até 5 dias úteis após a realização da prova.

BOA PROVA !

## Língua Portuguesa

Pensamento Metropolitano

\_\_\_\_\_ ingleses no meio da selva, mantendo os costumes da metrópole - traje .....rigor para o jantar e um bom claret com a \_\_\_\_\_ - enquanto os nativos em volta sucumbem ..... peste. É a imagem que me ocorre quando ouço ou leio analistas econômicos que desdenham, com superioridade colonial, qualquer tentativa dos nativos de escaparem das ortodoxias imperativas. A ortodoxia dos credores, pagar e não \_\_\_\_\_ senão não tem mais, e a da globalização com proveito só para um lado, que é abrir e entregar tudo, senão vai ter.

A moral dominante, segundo a qual o calote e a desobediência a Washington são mais escandalosos do que a fome, é a dos ricos do mundo. Os que a encampam, aqui nas colônias, não são ingleses, mas cultivam os hábitos e o pensamento metropolitano e não conseguem ser e pensar de outro jeito. Está certo que é preciso resistir ao simplismo de achar que o Brasil pode abandonar completamente ..... engrenagem e seguir seu próprio romântico caminho, tudo com a gente e vamo lá. Mas o pensamento metropolitano não defende o bom senso, defende o bom-tom, o nosso conceito entre as nações finas.

Preocupa-se não com a relação direta entre a sangria da dívida e do custo da nossa \_\_\_\_\_ e as nossas carências, mas com o que o Wall Street Journal vai pensar de nós.

Para o pensamento metropolitano, não há como fugir da engrenagem e quem pensa que há é um ingênuo, um primitivo ainda não iniciado nas duras verdades econômicas do mundo moderno. Já os nativos sabem que, seja qual for a rota de fuga, o seu primeiro passo certamente é abandonar o pensamento metropolitano e adotar a emergência ..... sua volta como matéria de raciocínio.

E o que essa gente está fazendo de smoking nos trópicos, afinal?

Luís Fernando Veríssimo

- Assinale a alternativa que completa **correta** e respectivamente os espaços contínuos das lacunas do texto.
  - Colonizadores – lagarticha – xiar – submissão
  - Colonizadores – lagartixa – xiar – submissão
  - Colonizadores – lagartixa – chiar – submissão
  - Colonizadores – lagarticha – chiar – submissão
  - Colonizadores – lagartixa – xiar – submissão
- Assinale a alternativa que completa **correta** e respectivamente os espaços pontilhados das lacunas do texto.
  - a – à – a – à
  - à – a – à – a
  - à – à – a – a
  - a – a – à – à
  - a – à – à – a
- O “Pensamento Metropolitano” pertence a um tipo de texto denominado
  - narrativo.
  - dissertativo.
  - lírico.
  - descritivo.
  - literário.
- De acordo com o texto, pode-se dizer que o autor faz uma crítica à (ao)
  - movimento TFP (Tradição Família Propriedade).
  - pensamento positivista.
  - Lei de Gerson.
  - pensamento neoliberal.
  - tradicionalismo.
- Considere as seguintes afirmativas.
  - Os ingleses que vivem no Brasil costumam usar smoking e tomar claret, mesmo morando na selva.
  - Os analistas econômicos são seres superiores que defendem os interesses de nosso país.
  - Não podemos considerar nosso conceito frente às “nações finas” mais importante que nossos problemas mais urgentes.
  - Somente uma atitude simplista fará com que o Brasil consiga fugir da engrenagem e seguir seu próprio caminho.

De acordo com o texto, qual(is) está(ão) **incorreta** (s)?

  - Apenas uma.
  - Apenas duas.
  - Apenas três.
  - Nenhuma delas.
  - Todas elas.
- Classifica-se “enquanto” (1º parágrafo) como uma conjunção subordinativa temporal para o tempo
  - posterior.
  - freqüentativo.
  - concomitante.
  - anterior.
  - limite terminal.
- Os verbos “sucumbir” e “desdenhar” (1º parágrafo) significam, respectivamente
  - abolir – gabar
  - perder o ânimo – prezar
  - não resistir – tratar com desprezo
  - cair debaixo – desleixar
  - contrair – sublimar

8. Assinale a alternativa em que está classificada **corretamente** a palavra “bom-tom”, do ponto de vista de sua formação.

- a) Derivação imprópria.
- b) Parassintetismo.
- c) Composição por aglutinação.
- d) Derivação regressiva.
- e) Composição por justaposição.

9. Na oração “Os que a encampam, aqui nas colônias...”, “a” refere-se a

- a) desobediência.
- b) engrenagem.
- c) colônia.
- d) moral dominante.
- e) fome.

10. Assinale a alternativa teoricamente **incorreta**.

- a) No predicado nominal, o verbo é sempre de ligação.
- b) Em um predicado verbal, pode haver predicativo.
- c) Na voz passiva, o predicado nunca é nominal.
- d) Só o predicado verbo-nominal possui predicativo do objeto.
- e) No predicado verbal, o verbo pode ser intransitivo.

### MATEMÁTICA

11. Sendo o conjunto  $A = \{x, y, z\}$ , o conjunto  $B = \{r, s, t\}$  e o conjunto  $C = \{1, 3, 5\}$ , o conjunto  $D = (A \cup B) \cap C$  está representado na alternativa

- a)  $D = \{x, y, z\}$ .
- b)  $D = \{x, y, z, 1, 3, 5\}$ .
- c)  $D = \{r, s, t, 1, 3, 5\}$ .
- d)  $D = \{x, y, z, r, s, t\}$ .
- e)  $D = \{x, y, z, r, s, t, 1, 3, 5\}$ .

12. A imagem  $I$  da função  $y = x^2 + 4x - 21$  está definida no intervalo

- a)  $I = \{y \in \mathbb{R} \mid -25 \leq y < \infty\}$ .
- b)  $I = \{y \in \mathbb{R} \mid -1 \leq y < \infty\}$ .
- c)  $I = \{y \in \mathbb{R} \mid 4 \leq y < 21\}$ .
- d)  $I = \{y \in \mathbb{R} \mid -1 \leq y < -21\}$ .
- e)  $I = \{y \in \mathbb{R} \mid -27 \leq y \leq 3\}$ .

13. A inversa da função  $y = 2x / (3x + 2)$  corresponde à alternativa

- a)  $y^{-1} = 3x / (3 - 2x)$ .
- b)  $y^{-1} = 2x / (3 - 2x)$ .
- c)  $y^{-1} = 2x / (2 - 3x)$ .
- d)  $y^{-1} = 2x / (3x - 2)$ .
- e)  $y^{-1} = 3x / (2 - 3x)$ .

14. Sendo  $f(x) = x^2$  e  $g(x) = (x + 3)$ , o valor da função composta  $f \circ g$ , para  $x = 3$ , vale

- a) 12.
- b) 36.
- c) 24.
- d) 18.
- e) 39.

15. O valor de  $x$  que satisfaz a inequação  $x^2 + 3x + 6 > x^2 - 3x - 6$  é

- a) 3.
- b) 6.
- c) -6.
- d) -3.
- e) -2.

16. Sendo  $\log_a 3 = X$  e  $\log_a 8 = Y$ , o valor de  $\log_a 72$  vale

- a)  $X + 2Y$ .
- b)  $2X + Y$ .
- c)  $(Y / 2) + 2X$ .
- d)  $2Y + (X / 2)$ .
- e)  $3X + 2Y$ .

17. Assinale os valores de  $x \in \mathbb{R}$ , tal que a seqüência  $(4, 4x, 10x + 6)$  seja uma P.G.

- a) -2, ou 3.
- b)  $2 / 3$  ou  $-1 / 3$ .
- c) 2 ou -3.
- d) 3 ou  $-1 / 2$ .
- e) 2 ou  $1 / 3$ .

18. Lançam-se simultaneamente três dados. A probabilidade de todos ficarem com a face cinco voltada para cima é

- a)  $1 / 45$ .
- b)  $1 / 15$ .
- c)  $1 / 125$ .
- d)  $1 / 75$ .
- e)  $3 / 625$ .

19. A distância do ponto  $P(-3, 5)$  à reta de equação  $y = (-5 / 3)x$  é igual a

- a) zero.
- b) 1.
- c)  $3 / 5$ .
- d)  $5 / 3$ .
- e)  $1 / 3$ .

20. O resultado da divisão de um polinômio  $P(x)$  por  $2x^3 - 1$ , resulta no quociente  $4x + 2$  e resto  $x^2 + 3$ . O polinômio  $P(x)$  é

- a)  $8x^4 - 2x^3 - x^2 - 2x - 3$ .
- b)  $8x^4 + 2x^3 + 2x^2 + 6x - 3$ .
- c)  $8x^4 - 4x^3 - 2x^2 - 6x + 3$ .
- d)  $8x^4 + 4x^3 + x^2 + 2x + 1$ .
- e)  $8x^4 + 4x^3 + x^2 - 4x + 1$ .

### CONHECIMENTOS ESPECÍFICOS

21. No circuito da figura 1 abaixo, a corrente  $I$  total que a fonte contínua fornece à estrutura composta de seis resistores com as resistências indicadas mede 8 A.

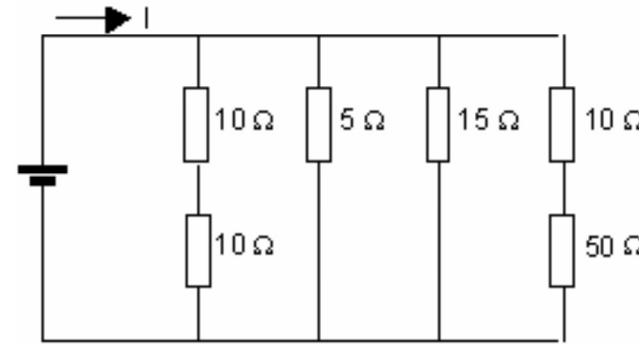


Figura 1

Podemos afirmar que o valor da corrente circulante no resistor de  $15 \Omega$  vale

- a) 1,6 A
- b) 0,8 A
- c) 0,4 A
- d) 1,2 A
- e) 4,8 A

22. Analise o circuito da figura 2 abaixo, objetivando obter os equivalentes Thevenin/Norton nos terminais “a” e “b” para os valores apresentados de resistências elétricas e tensões de fontes de tensão Contínua.

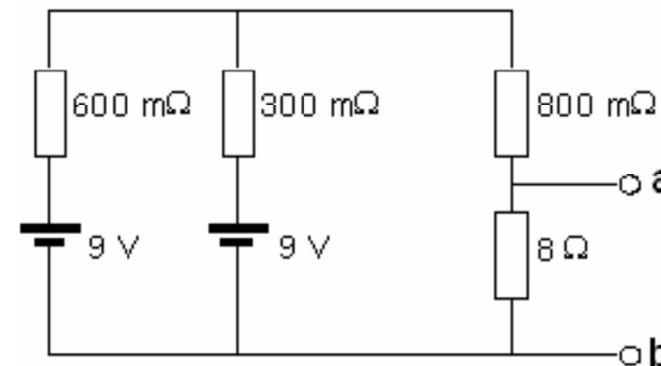


Figura 2

Podemos afirmar que a resistência e a corrente Norton valem, respectivamente:

- a)  $889 \text{ m}\Omega$  e 9 A
- b)  $9 \Omega$  e 1 A
- c)  $1 \Omega$  e 9 A
- d)  $200 \text{ m}\Omega$  e 1 A
- e)  $8 \Omega$  e 8 A

23. No circuito da figura 3 abaixo, a potência total dissipada entregue pela fonte de tensão alternada senoidal é de 8100 W.

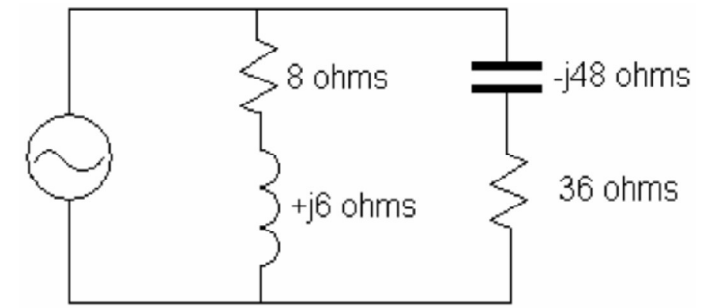


Figura 3

Podemos afirmar que o valor eficaz da corrente no resistor de  $8 \Omega$  e a potência reativa total valem, respectivamente

- a) 35 A e 6600 VAR
- b) 30 A e 4200 VAR
- c) 5 A e 1200 VAR
- d) 35 A e 4200 VAR
- e) 30 A e 6600 VAR

24. No circuito da figura 4 abaixo, a fonte de tensão contínua ideal está conectada à estrutura formada por 5 resistores com valores de resistência apresentados.

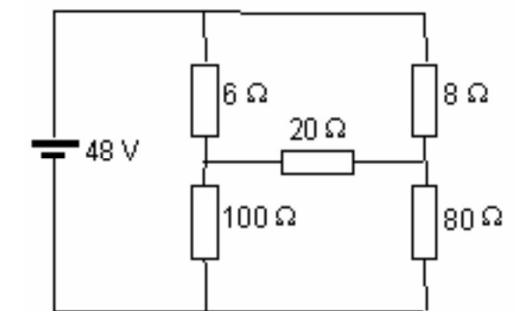


Figura 4

Podemos afirmar que o valor da potência dissipada no resistor de  $20 \Omega$  vale:

- a) 0 mW
- b) 50 mW
- c) 500 mW
- d) 1 W
- e) 5 W

25. No circuito da figura 5 abaixo, o retificador controlado utiliza um transformador monofásico com tap secundário central, alimentado por uma rede de 120 V – 60 Hz. O transformador é rebaixador de tensão, com relação de transformação 0,1.

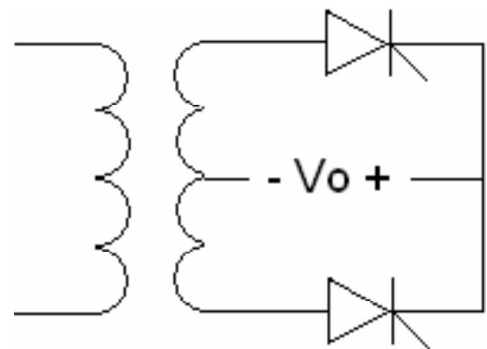


Figura 5

Ao ajustarmos um ângulo de disparo em  $90^\circ$  para os dois tiristores, podemos afirmar que o valor médio da tensão  $V_o$  em corrente contínua vale:

- a) 5,40 V  
b) 4,24 V  
c) 3,81 V  
d) 3,0 V  
e) 2,70 V
26. Considere a utilização de um amplificador operacional ideal, no circuito da figura 6 abaixo.

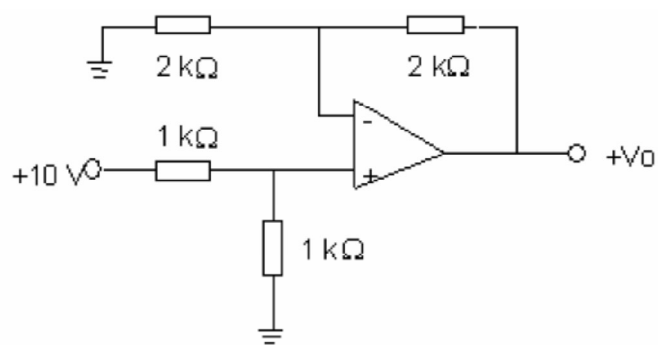


Figura 6

A tensão de saída  $V_o$  no circuito é:

- a) 1 V  
b) 2 V  
c) 5 V  
d) 10 V  
e) 20 V

27. Considere a utilização do amplificador operacional ideal, no circuito da figura 7 abaixo:

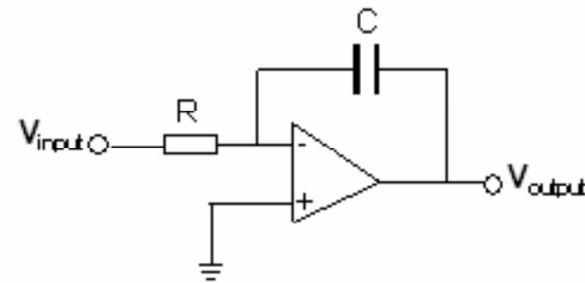


Figura 7

A configuração apresentada no circuito é do tipo

- a) Seguidor de Tensão.  
b) Diferenciador Capacitivo.  
c) Somador.  
d) Não-Inversor Capacitivo.  
e) Integrador Capacitivo.

28. Considere o circuito lógico figura 8 abaixo, onde a função de saída Z depende de quatro variáveis lógicas.

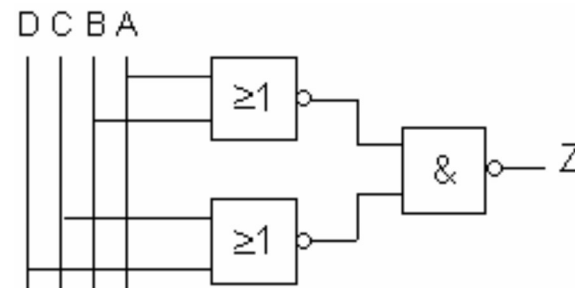


Figura 8

Uma expressão Booleana válida para representar a função lógica Z é

- a)  $(A+B) \cdot (C+D)$   
b)  $(\overline{A+B}) \cdot (\overline{C+D})$   
c)  $A+B+C+D$   
d)  $\overline{A+B+C+D}$   
e)  $\overline{ABCD}$

29. Considere o circuito lógico do multiplexador da figura 9 abaixo.

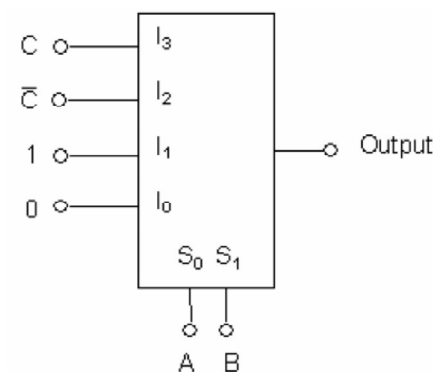


Figura 9

Uma expressão válida para a função lógica de saída implementada por esse multiplexador é

- a)  $ABC + \overline{A}B\overline{C} + A\overline{B} +$   
b)  $ABC + \overline{A}B\overline{C} + A\overline{B}$   
c)  $\overline{A}\overline{B}\overline{C} + AC + A$   
d)  $ABC + A\overline{B}\overline{C} + \overline{A}B$   
e)  $ABC + \overline{A}B\overline{C} + B$

30. O número binário de 8 bits equivalente ao complemento de dois do número decimal 45 é:

- a) 10101101  
b) 11010010  
c) 11010011  
d) 11010001  
e) 00101111

31. Analise a estrutura apresentada na figura 10 abaixo, considerando  $R = 1 \Omega$  e  $C = 16 \mu F$ , quanto à resposta obtida na saída ( $V_{out}$ ) em relação à entrada ( $V_{in}$ ).

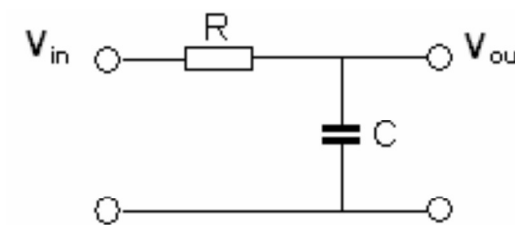


Figura 10

Essa estrutura constitui

- a) um filtro passa baixas, derivador, com pólo em 62500 rad/s.  
b) um filtro passa baixas, integrador, com zero em 62500 rad/s.  
c) um filtro passa altas, derivador, com zero em 9,95 kHz.  
d) um filtro passa altas, integrador, com pólo em 62500 rad/s.  
e) um filtro passa baixas, integrador, com pólo em 9,95 kHz.

32. A função  $i(t) = V/R(1 - e^{-tR/L})$  descreve o comportamento, no tempo, da corrente em um indutor com indutância L associado a um resistor série de resistência R e uma fonte de CC de V Volts. A Transformada de Laplace que descreve essa função no domínio da frequência  $I(s) = L\{i(t)\}$  resulta em

- a)  $V/R(1/s + 1/(s+L/R))$   
b)  $V/R(1 - 1/(s+R/L))$   
c)  $V/R(1 + (s+L/R))$   
d)  $V/R(1/s - (s+R/L))$   
e)  $V/R(1 - (s+R/L))$

33. A relação entre a tensão de saída e a tensão de entrada de um quadripólo elétrico é dada pela função de transferência. É **correto** afirmarmos que

- a) A partir de 0,1 rad/s há uma atenuação de 20 dB/década na tensão de saída.  
b) Há um pólo duplo que atenua a tensão de saída em 40 db/década.

- c) A partir de 800 rad/s há uma atenuação na tensão de saída.  
d) A partir de 600 rad/s há uma atenuação na tensão de saída.  
e) Na faixa de 200 rad/s e 600 rad/s há somente atenuação da tensão de saída.

34. Um circuito RLC paralelo possui um resistor de  $100 \Omega$ , um indutor de 16 mH e um capacitor de  $1000 \mu F$ . Com base nos valores da frequência natural e do coeficiente de amortecimento, é **correto** afirmarmos que

- a) o circuito é sub amortecido.  
b) o circuito é criticamente amortecido.  
c) o circuito é super amortecido.  
d) não há perdas no circuito.  
e) o fator de Qualidade do circuito é unitário.

35. Um cabo coaxial possui comprimento elétrico de  $1/4$  onda e um fator de velocidade 0,66. Para uma rádio-freqüência de 15 MHz, podemos afirmar que o comprimento físico desse cabo é de

- a) 742,5 m  
b) 6,6 m  
c) 7,58 m  
d) 3,3 m  
e) 52,8 m

36. O comprimento de um cabo de transmissão de RF **não** tem relevância quando

- a) o cabo é usado como defasador.  
b) o cabo é usado como transformador de impedância.  
c) o cabo é usado como linha de retardo.  
d) o cabo é usado como "stub", aberto ou em curto.  
e) o cabo interliga uma antena com um transmissor, com as impedâncias iguais entre si.

37. O programa associado a uma saída digital de um CLP com endereçamento lógico Q0.1, destinada ao acionamento ("on-off") de um equipamento elétrico, é apresentada através da representação em lista de instruções-IL apresentada abaixo.

```
LD %I0.0
AND %I0.1
LDN %I0.2
ANDN %I0.3
ORLD
ST %Q0.1
```

Em conformidade com o programa, é **correto** afirmarmos que

- a) o equipamento estará desligado quando os níveis lógicos das entradas I0.0 e I0.1 forem 0 e 0.  
b) o equipamento estará ligado quando os níveis lógicos das entradas I0.2 e I0.3 forem 1 e 1.  
c) o equipamento estará ligado quando os níveis lógicos das entradas I0.2 e I0.3 forem 0 e 0.  
d) o equipamento estará desligado quando os níveis lógicos das entradas I0.2 e I0.3 forem 1 e 1.  
e) o equipamento estará ligado quando os níveis lógicos das entradas I0.1 e I0.2 forem 1 e 0.

## INFORMÁTICA

38. Analise e julgue a veracidade dos seguintes itens, relativos aos dispositivos eletrônicos semicondutores.

- I. Um SCR ou tiristor pode entrar em estado de condução indesejável, mesmo sem disparo no gate, se a frequência da tensão de polarização for superior a determinado valor limite característico do componente.
- II. O DIAC ( DIode for Alternating Current) é um diodo de 4 camadas semicondutoras que conduz corrente nos dois sentidos de polarização.
- III. Quando a potência aplicada no gate de um tiristor é aumentada, a velocidade da comutação aumenta, reduzindo as perdas no semicondutor.
- IV. Um TRIAC ( TRIode for Alternating Current ) é um componente eletrônico equivalente a dois componentes do tipo DIAC ( DIode for Alternating Current) ligados em antiparalelo para conduzir nos dois sentidos de polarização.
- V. Um problema comum em associação paralelo de dois tiristores é a diferença no instante de condução, sobrecarregando o tiristor mais rápido. O aumento da potência de sinal de disparo no gate do tiristor mais lento ou o uso de divisor indutivo são soluções adequadas a esse problema.

Quais estão **corretas**?

- a) Apenas a I, a III e a V.
- b) Apenas a I, a III e a IV.
- c) Apenas a I, a IV e a V.
- d) Apenas a II, a III e a IV.
- e) Apenas a I, a II e a V.

39. Em um retificador monofásico, cujo valor médio da tensão CC corresponda a 90% do valor eficaz da tensão alternada, podemos afirmar que o rendimento da retificação é de

- a) 90 %
- b) 81 %
- c) 98,31 %
- d) 40,6 %
- e) 11,11%

40. Um retificador monofásico de meia onda utiliza 3 diodos conectados em paralelo, cada um dimensionado para 50% da corrente nominal e com uma probabilidade de falha de 10%. Se considerarmos que todos os defeitos em diodos resultam na abertura desses, o sucesso de operação desse retificador com sua capacidade nominal é de

- a) 98,10%
- b) 73,80%
- c) 97,20%
- d) 96,67%
- e) 90,00%

41. Para Localizar/Pesquisar, no disco local, arquivos padrão do aplicativo MS WORD, devemos usar a seguinte expressão no campo de pesquisa:

- a) \*.\*
- b) Word docs
- c) \*.doc
- d) \*.exe
- e) List word .doc

42. No Windows, as teclas de atalho para recortarmos um arquivo, em seguida, alternarmos dentre as janelas abertas, colarmos o arquivo em um outro local e por fim, desfazer toda a ação, são **respectivamente**:

- a) Ctrl + C, Ctrl + Tab, Ctrl + V, Ctrl + Z
- b) Ctrl + C, Ctrl + Z, Ctrl + V, Shift + D
- c) Ctrl + X, Ctrl + Esc, Ctrl + V, Alt + Tab
- d) Ctrl + X, Alt + Tab, Ctrl + V, Ctrl + Z
- e) Ctrl + V, Alt + Esc, Ctrl + C, Shift + Tab

43. No MS WORD, a ferramenta que usamos para copiar o estilo de formatação de fonte e parágrafo de um texto chama-se





- a) Pincel.
- b) Formato.
- c) Macro.
- d) Marcadores.
- e) Copiadores.

44. No Windows Explorer, para criarmos um novo diretório/pasta, devemos usar o seguinte procedimento/caminho:

- a) Editar – Inserir – Diretórios – Pasta.
- b) Formatar – Diretórios.
- c) Arquivo – Novo – Pasta.
- d) Arquivo – Diretórios – Novo.
- e) Inserir – Nova Pasta.

45. Arquivos de extensão XLS, DOC, PPT, correspondem **respectivamente** a:

- a) Windows, Word, Print.
- b) Excel, Word, PowerPoint.
- c) Word, Word, Paint.
- d) Excel, Word, PowerPoint.
- e) Excel, PowerPoint, Imagem.

46. No MS Word, as ferramentas  ,  ,  ,  , servem **respectivamente** para

- a) inserir linhas, inserir grade, inserir seta, inserir planilha.
- b) inserir linhas, inserir tabela, retornar, copiar.
- c) justificar, inserir tabela, desfazer, colar.
- d) expandir texto, calendário, voltar, copiar.
- e) alinhar, calendário, desfazer, colar.

47. No MS Word, para salvarmos uma cópia de um documento qualquer usamos o seguinte procedimento/caminho:

- a) Barra de Ferramentas – Recortar – Colar.
- b) Editar – Selecionar tudo – Criar cópia.
- c) Arquivo – Salvar.
- d) Arquivo – Salvar como.
- e) Arquivo – Duplicar documento.

48. Para imprimirmos um documento no Word, utilizamos a opção Imprimir do Menu Arquivo. Contudo, se quisermos que a impressão saia na horizontal (folha deitada), devemos alterar uma configuração. Qual das alternativas abaixo representa esta configuração?

- a) Alterar as Margens Esquerda, Direita, Superior e Inferior do documento;
- b) Alterar o tipo de papel para Carta;
- c) Selecionar a opção Bandeja 2;
- d) Alterar o valor da Medianiz para a largura desejada.
- e) Alterar a orientação do documento para Paisagem;

49. Você recebeu de um amigo um documento do MS Word via e-mail, mas não possui o pacote Microsoft Office para abri-lo. Qual o aplicativo do Windows mais apropriado para abrir esse tipo de arquivo na falta do pacote Microsoft Office?

- a) Abrir o arquivo usando o Word.
- b) Abrir o arquivo usando o WordPad.
- c) Acessar a Internet e baixar o Word para visualizar o arquivo.
- d) Abrir o arquivo usando o Bloco de Notas .
- e) Abrir arquivo usando o Internet Explorer.

50. No Windows Explorer, se o usuário desejar deletar permanentemente um arquivo, sem opção de recuperação do mesmo, ele deverá

- a) selecionar o arquivo e pressionar a tecla **Delete**.
- b) selecionar o arquivo e pressionar as teclas **Ctrl** e **Delete**.
- c) pressionar simplesmente a tecla **Delete**.
- d) selecionar o arquivo e pressionar a tecla **Backspace**.
- e) selecionar o arquivo e pressionar as teclas **shift** e **Delete**.

This document was created with Win2PDF available at <http://www.win2pdf.com>.  
The unregistered version of Win2PDF is for evaluation or non-commercial use only.