

TÉCNICO(A) DE MANUTENÇÃO JÚNIOR (ELÉTRICA)

LEIA ATENTAMENTE AS INSTRUÇÕES ABAIXO.

01 - Você recebeu do fiscal o seguinte material:

a) este caderno, com o enunciado das 50 questões objetivas, sem repetição ou falha, com a seguinte distribuição:

CONHECIMENTOS GERAIS						CONHECIMENTOS ESPECÍFICOS			
LÍNGUA PORTUGUESA I		LÍNGUA INGLESA I		RACIOCÍNIO LÓGICO I					
Questões	Pontos	Questões	Pontos	Questões	Pontos	Questões	Pontos	Questões	Pontos
1 a 5	1,5	11 a 15	2,0	16 a 20	1,0	26 a 30	1,4	41 a 45	2,6
6 a 10	2,5	—	—	21 a 25	2,0	31 a 35	1,8	46 a 50	3,0
—	—	—	—	—	—	36 a 40	2,2	—	—

b) 1 **CARTÃO-RESPOSTA** destinado às respostas às questões objetivas formuladas nas provas.

- 02 - Verifique se este material está em ordem e se o seu nome e número de inscrição conferem com os que aparecem no **CARTÃO-RESPOSTA**. Caso contrário, notifique **IMEDIATAMENTE** o fiscal.
- 03 - Após a conferência, o candidato deverá assinar no espaço próprio do **CARTÃO-RESPOSTA**, preferivelmente a caneta esferográfica transparente, de tinta na cor azul.
- 04 - No **CARTÃO-RESPOSTA**, a marcação das letras correspondentes às respostas certas deve ser feita cobrindo a letra e preenchendo todo o espaço compreendido pelos círculos, a **caneta esferográfica transparente de preferência de tinta na cor preta**, de forma contínua e densa. A LEITORA ÓTICA é sensível a marcas escuras; portanto, preencha os campos de marcação completamente, sem deixar claros.
- Exemplo: (A) ● (C) (D) (E)
- 05 - Tenha muito cuidado com o **CARTÃO-RESPOSTA**, para não o **DOBRAR, AMASSAR ou MANCHAR**. O **CARTÃO-RESPOSTA SOMENTE** poderá ser substituído caso esteja danificado em suas margens superior ou inferior - **BARRA DE RECONHECIMENTO PARA LEITURA ÓTICA**.
- 06 - Para cada uma das questões objetivas, são apresentadas 5 alternativas classificadas com as letras (A), (B), (C), (D) e (E); só uma responde adequadamente ao quesito proposto. Você só deve assinalar **UMA RESPOSTA**: a marcação em mais de uma alternativa anula a questão, **MESMO QUE UMA DAS RESPOSTAS ESTEJA CORRETA**.
- 07 - As questões objetivas são identificadas pelo número que se situa acima de seu enunciado.
- 08 - **SERÁ ELIMINADO** do Processo Seletivo Público o candidato que:
 a) se utilizar, durante a realização das provas, de máquinas e/ou relógios de calcular, bem como de rádios gravadores, *headphones*, telefones celulares ou fontes de consulta de qualquer espécie;
 b) se ausentar da sala em que se realizam as provas levando consigo o Caderno de Questões e/ou o **CARTÃO-RESPOSTA**;
 c) se recusar a entregar o Caderno de Questões e/ou o **CARTÃO-RESPOSTA** quando terminar o tempo estabelecido.
- 09 - Reserve os 30 (trinta) minutos finais para marcar seu **CARTÃO-RESPOSTA**. Os rascunhos e as marcações assinaladas no Caderno de Questões **NÃO SERÃO LEVADOS EM CONTA**.
- 10 - Quando terminar, entregue ao fiscal **O CADERNO DE QUESTÕES E O CARTÃO-RESPOSTA** e **ASSINE A LISTA DE PRESENÇA**.
Obs. O candidato só poderá se ausentar do recinto das provas após **1 (uma) hora** contada a partir do efetivo início das mesmas. Por motivo de segurança, o candidato **NÃO** poderá levar o **CADERNO DE QUESTÕES**, a qualquer momento.
- 11 - **O TEMPO DISPONÍVEL PARA ESTAS PROVAS DE QUESTÕES OBJETIVAS É DE 3 (TRÊS) HORAS E 30 (TRINTA) MINUTOS**, findo o qual o candidato deverá, **obrigatoriamente**, entregar o **CARTÃO-RESPOSTA**.
- 12 - As questões e os gabaritos das Provas Objetivas serão divulgados no primeiro dia útil após a realização das mesmas, no endereço eletrônico da **FUNDAÇÃO CESGRANRIO** (<http://www.cesgranrio.org.br>).

LÍNGUA PORTUGUESA I

CORRENDO COMO ANIMAIS

O ser humano não trepa mais em árvores porque não precisa mais fazê-lo para sobreviver. No entanto, também não precisamos mais correr e continuamos correndo. Por quê? Conheça a teoria que diz que corremos porque ainda somos meio selvagens. De quebra, aprenda os truques dos melhores corredores do mundo animal.

Quem costuma sair de casa bem cedo já deve ter notado a multidão de pessoas vestindo roupas esportivas, correndo pelas ruas para todos os lados. O hábito é tão disseminado que provavelmente você nem repare mais. Mas não deixa de ser estranho. Por que toda essa gente corre? De onde vem a satisfação de correr simplesmente por correr? E, afinal, por que a corrida é o esporte mais popular do mundo, com centenas de milhões de adeptos?

A resposta, segundo o corredor e biólogo Bernd Heinrich, está na natureza. Correr pode parecer supérfluo para a humanidade hoje, depois que domesticamos o cavalo e inventamos a bicicleta e o motor a explosão. Mas durante muito tempo a corrida foi fundamental para a sobrevivência humana, e essa habilidade continua inscrita em nosso código genético. “Somos todos corredores naturais, apesar de boa parte de nós ter se esquecido desse fato”, diz Heinrich (...).

Segundo Heinrich, nossa obsessão por correr é inata. E isso seria fácil de observar. Afinal, não é preciso haver um prêmio para que crianças de qualquer idade se disponham a se alinhar e disputar uma corrida. “É pelo prazer de correr”, diz ele. Essa disposição, segundo o professor, vem de nosso antepassado caçador. Ou seja, sempre que corremos, para ganhar uma corrida ou simplesmente para fazer exercício, estamos virtualmente de volta às savanas africanas onde nosso código genético foi forjado. “Toda corrida é como uma caçada. Terminar uma maratona, bater um recorde, fazer uma descoberta científica, criar uma grande obra de arte, todas essas tarefas são substituídas da necessidade de exibirmos as ferramentas psicológicas do predador de distância que somos.” (...)

PAIVA, Uilson. In: **Superinteressante**, abr. 2003.

1

A comparação apresentada no título diz respeito ao fato de que os homens e os animais correm

- (A) desenfreadamente para sobreviver.
- (B) para agarrar suas presas, no sentido literal ou figurado.
- (C) para aumentar a sua força.
- (D) porque correr faz parte da sua natureza.
- (E) porque o prazer de correr é indescritível.

2

A pergunta existente no parágrafo introdutório indaga por que

- (A) o ser humano não trepa mais em árvores.
- (B) o ser humano não precisa mais fazê-lo para sobreviver.
- (C) não precisamos mais correr.
- (D) continuamos correndo.
- (E) ainda somos meio selvagens.

3

O hábito tão disseminado mencionado na l. 11 se refere a

- (A) notar uma multidão de pessoas.
- (B) sair de casa bem cedo.
- (C) vestir roupas esportivas.
- (D) correr pelas ruas.
- (E) reparar nas pessoas.

4

A expressão em destaque no trecho “... pessoas vestindo roupas esportivas, correndo pelas ruas **para todos os lados.**” (l. 9-10) significa que as pessoas

- (A) correm sem direção.
- (B) correm em todos os lugares.
- (C) se desorganizam para correr.
- (D) não sabem para onde correr.
- (E) correm mesmo sem querer.

5

Em qual das frases a seguir a palavra “disposição” ocorre com o mesmo sentido da que é usada no trecho “Essa disposição,” (l. 30)?

- (A) Se quiser, ficarei a sua disposição para o que precisar.
- (B) Desde cedo mostrava disposição para medicina.
- (C) A disposição dos lugares à mesa ficou boa.
- (D) A boa disposição dos móveis torna a sala agradável.
- (E) Ele não fez boa disposição do dinheiro que recebeu.

6

Indique a opção em que a reescritura do período “Somos todos corredores naturais, apesar de boa parte de nós ter se esquecido desse fato,” (l. 23-25) **NÃO** mantém o mesmo sentido com que ocorre no texto.

- (A) Somos todos corredores naturais, embora boa parte de nós tenha se esquecido desse fato.
- (B) Somos todos corredores naturais, mesmo que boa parte de nós tenha se esquecido desse fato.
- (C) Somos todos corredores naturais, já que boa parte de nós se esqueceu desse fato.
- (D) Somos todos corredores naturais, mas boa parte de nós se esqueceu desse fato.
- (E) Somos todos corredores naturais, porém boa parte de nós se esqueceu desse fato.

7

Assinale a sentença em que a concordância verbal está correta, de acordo com a norma culta da língua.

- (A) Aconteceu muitos fatos importantes no último fim de semana.
 (B) Existe desportistas que usam roupas bem coloridas.
 (C) A maioria das crianças gosta de brincar de corrida.
 (D) Até pouco tempo, não haviam muitas pesquisas sobre o modo de correr dos animais.
 (E) O tempo bom e a temperatura amena da manhã convida a uma corrida ao ar livre.

8

Indique a passagem do texto que traz um exemplo de linguagem informal.

- (A) "De quebra," (l. 6)
 (B) "...mundo animal." (l. 7)
 (C) "...toda essa gente..." (l. 13)
 (D) "...por correr?" (l. 14)
 (E) "bater um recorde," (l. 36-37)

9

A corrida dos atletas em busca de medalhas deu ____ todas as pessoas muita emoção. ____ muito tempo, eles se referem ____ prova que foi ganha na Itália como ____ mais difícil.

Assinale a opção que preenche adequadamente as lacunas do texto acima.

- (A) à – À – a – a
 (B) a – À – à – a
 (C) à – Há – a – a
 (D) à – Há – à – à
 (E) a – Há – à – a

10

Assinale a opção em que é possível substituir, de acordo com a norma culta, a expressão grifada pela palavra "onde".

- (A) O cinema **em que** nos encontramos passa bons filmes.
 (B) Vejo você às 11 horas, **quando** iremos almoçar.
 (C) Se o tempo melhorar, **então** vamos à praia.
 (D) A situação **que** ele criou não é aceitável.
 (E) Lembrei-me do tempo **no qual** íamos juntos trabalhar.

LÍNGUA INGLESA I

Viva La Revolución Energética

Laurie Guevara-Stone
 Courtesy Mario Alberto Arriastía Avila

Alternatives Journal 34:6 2008

What nation is the most sustainable in the world? If you guessed Sweden, Denmark or maybe Norway, you would be wrong. Instead, the World Wildlife Fund (WWF) has declared Cuba to be the only country on the planet that is approaching sustainable development. Key to this designation is the island's *Revolución Energética*, an energy conservation effort launched only two years ago.

Just a few years ago, Cuba's energy situation was bleak. This communist nation of 11 million people had 11 large, inefficient thermoelectric plants that functioned less than half of the time. There were frequent blackouts and high transmission line losses. Adding to the crisis, most Cubans had inefficient appliances, 75 per cent of the population cooked with kerosene and residential electrical rates did not encourage conservation.

In 2004, consecutive hurricanes hit Cuba, leaving a million people without electricity for 10 days. In the face of an antiquated system, violent storms, peak oil and climate change, Cubans realized that they had to make energy a priority. Thus, in 2006, they embarked on their *Revolución Energética* and took some drastic steps.

Cuba's energy revolution has five main aspects: energy efficiency and conservation, increasing the availability and reliability of the national grid, incorporating more renewable energy technologies into its energy portfolio, increasing the exploration and production of local oil and gas, and international cooperation.

To decrease energy demand, Cuba began changing over to more efficient appliances. In two years, residents have replaced almost two million refrigerators, over one million fans, 182,000 air conditioners and 260,000 water pumps.

Besides, to encourage conservation, Cuba introduced a new residential electrical tariff. People consuming less than 100 kWh per month pay 0.09 pesos per kWh (a fraction of a cent). For every increase of 50 kWh per month the rate rises steeply. Consumers using over 300 kWh per month pay 1.30 pesos per kWh.

Cuba's national energy program teaches Cubans about energy-saving measures and renewable energy. "If we begin to insist on [energy efficiency] at the preschool age, we are creating a conduct for life," explains Teresa Palenzuela, a specialist with Cuba's energy-saving program.

Cuba's move towards incorporating more renewables into its energy mix is also impressive. One

50 hundred windmeasuring stations and two new wind farms bring the island's total wind energy installation to 7.23 MW.

The Cubans are also developing the country's first 100 kW solar electric plant. "We need a global energy revolution," says Mario Alberto Arrastia Avila, an energy expert with Cubaenergia, an energy information centre. "But in order for this to happen we also need a revolution in consciousness. Cuba has undertaken its own path towards a new energy paradigm, applying concepts like distributed generation, efficiency, education, energy solidarity and the gradual solarization of the country."

11

The main purpose of this article is to

- (A) explain the reasons why the Cuban national energy program will not succeed.
- (B) announce the important energy efficiency measures Cuba has been taking recently.
- (C) criticize the Cuban communist government for not investing in renewable energy sources.
- (D) justify the unpopular attitudes Cuba has been adopting to encourage energy conservation.
- (E) reveal the advanced sustainable development of Scandinavian countries according to the WWF.

12

According to paragraphs 2 and 3, "Just a few years ago, Cuba's energy situation was bleak." (lines 9-10) because the

- (A) thermoelectric plants were not effective sources of energy.
- (B) eleven million Cubans used kerosene in preparing their food.
- (C) largest part of the population did not have electricity at home.
- (D) residential electrical tariffs were very high for the people to pay.
- (E) bad weather forced the population to increase energy consumption.

13

In the fragment "Besides, to encourage conservation, Cuba introduced a new residential electrical tariff." (lines 36-37), *besides* can be substituted by

- (A) instead. (B) however.
- (C) as a result. (D) in addition.
- (E) consequently.

14

Mark the only option that contains a pair of synonyms.

- (A) "inefficient" (line 14) – useful.
- (B) "decrease" (line 31) – raise.
- (C) "replaced" (line 33) – substituted.
- (D) "impressive" (line 49) – unimportant.
- (E) "undertaken" (line 58) – ignored.

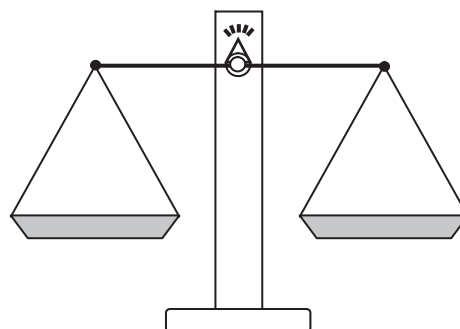
15

Cuba's national energy program includes all the measures below, **EXCEPT**

- (A) eliminating all collaborative energy projects with foreign countries.
- (B) changing old household appliances for new ones to conserve energy.
- (C) encouraging the exploration and production of oil and gas in its own soil.
- (D) adopting educational measures to teach the population how to save energy.
- (E) making more use of renewable energy sources, such as wind and solar energy.

RACIOCÍNIO LÓGICO I

16



Um feirante utiliza uma balança de dois pratos para fazer as suas vendas. Entretanto, ele possui apenas um peso de 1 kg e um peso de 5 kg. Em cada pesagem, o feirante pode usar um peso ou ambos ao mesmo tempo. Neste último caso, ele pode colocar um peso em cada prato ou os dois no mesmo prato. Dessa forma, com uma única pesagem, ele consegue determinar massas somente de

- (A) 1 kg e 5 kg
- (B) 1 kg, 4 kg e 5 kg
- (C) 1 kg, 5 kg e 6 kg
- (D) 1 kg, 4 kg, 5 kg e 6 kg
- (E) 1 kg, 3 kg, 4 kg, 5 kg e 6 kg

17

A negação da proposição "Alberto é alto e Bruna é baixa" é

- (A) Alberto é baixo e Bruna é alta.
- (B) Alberto é baixo e Bruna não é alta.
- (C) Alberto é alto ou Bruna é baixa.
- (D) Alberto não é alto e Bruna não é baixa.
- (E) Alberto não é alto ou Bruna não é baixa.

18

O ano de 2009 começou em uma quinta-feira. Se durante este ano não existissem domingos, as semanas teriam apenas 6 dias. Nesse caso, se janeiro continuasse a ter 31 dias, o dia 1º de fevereiro de 2009 não teria caído em um domingo e sim em uma

- (A) segunda-feira. (B) terça-feira.
 (C) quarta-feira. (D) quinta-feira.
 (E) sexta-feira.

19

Maria é mãe de Júlio e irmã de Márcia que, por sua vez, é mãe de Jorge. Conclui-se que

- (A) Jorge é irmão de Júlio.
 (B) Júlio é primo de Jorge.
 (C) Márcia é irmã de Júlio.
 (D) Maria é prima de Jorge.
 (E) Maria é irmã de Jorge.

20

	Paula	Renata	Tânia
Paula	0	2	2
Renata	1	0	1
Tânia	0	1	0

Paula, Renata e Tânia são três amigas. A tabela acima informa o número de visitas que a pessoa cujo nome está na linha fez à amiga que está indicada na coluna. É correto afirmar que, entre as três,

- (A) Paula foi a que mais recebeu visitas.
 (B) Paula recebeu mais visitas do que Renata.
 (C) Tânia recebeu mais visitas do que Paula.
 (D) Renata recebeu mais visitas do que Tânia.
 (E) Renata foi a que mais fez visitas.

21

Rivaldo é primo dos irmãos Nivaldo e Osvaldo. Sobre eles, considere verdadeiras as proposições abaixo.

- Se Nivaldo casar, seu irmão Osvaldo será convidado.
- Osvaldo não fala com Rivaldo. Por isso, se Rivaldo for convidado para o casamento de Nivaldo, Osvaldo não irá.
- Rivaldo é orgulhoso e, por isso, só comparece em casamentos quando é convidado.

Se Rivaldo compareceu ao casamento de Nivaldo, conclui-se que

- (A) Osvaldo não foi ao casamento de seu irmão, mesmo tendo sido convidado.
 (B) Osvaldo foi ao casamento, mesmo não tendo sido convidado.
 (C) Osvaldo não foi ao casamento de Nivaldo, por não ter sido convidado.
 (D) Osvaldo foi ao casamento de Nivaldo, mas não falou com Rivaldo.
 (E) Rivaldo foi ao casamento, mesmo não tendo sido convidado.

22

Gabriel possuía certa quantidade de dinheiro. Saiu de casa e pegou um ônibus para ir à escola, gastando, com isso, R\$ 2,00. Depois da aula, resolveu almoçar em um restaurante próximo e, para tal, acabou gastando a metade do que possuía. Depois do almoço, resolveu gastar R\$ 3,00 comprando um sorvete e, em seguida, tomou um ônibus de volta para casa, gastando mais R\$ 2,00. Não tendo feito mais nenhum gasto, ao voltar para casa, Gabriel possuía R\$ 4,00. Conclui-se que Gabriel

- (A) saiu de casa com R\$ 16,00.
 (B) saiu de casa com R\$ 22,00.
 (C) chegou à escola com R\$ 18,00.
 (D) chegou à escola com R\$ 24,00.
 (E) possuía R\$ 11,00 quando, após o almoço, resolveu comprar o sorvete.

23



A figura acima ilustra um diagrama numérico que deve ser preenchido, **da esquerda para a direita**, de acordo com as regras a seguir.

REGRA 1: preencha o quadrado com um número natural positivo qualquer e passe para a regra 2 para preencher o quadrado seguinte.

REGRA 2: preencha o quadrado com o **menor** número natural tal que a soma desse número com o número escolhido para o quadrado anterior dê um múltiplo de 5. A seguir, passe para a regra 3 para preencher o quadrado seguinte.

REGRA 3: preencha o quadrado com o produto dos dois números escolhidos anteriormente e volte à regra 2 para preencher o quadrado seguinte.

O 1º quadrado do diagrama sempre é preenchido de acordo com a regra 1.

Abaixo, está ilustrado um exemplo em que o diagrama é iniciado com o número 3.



Se o diagrama é iniciado com o número 7, o 10º quadrado do diagrama é preenchido com o número

- (A) 1
 (B) 3
 (C) 4
 (D) 21
 (E) 84

24

Proposição é toda sentença declarativa que pode ser classificada, unicamente, como verdadeira ou como falsa. Portanto, uma proposição que não possa ser classificada como falsa será verdadeira e vice-versa. Proposições compostas são sentenças formadas por duas ou mais proposições relacionadas por conectivos.

CONECTIVO	NOTAÇÃO	DENOMINAÇÃO
e	\wedge	conjunção
ou	\vee	disjunção
se...então	\rightarrow	condicional
se, e somente se	\leftrightarrow	bicondicional
não	\sim	negação

Sejam p e q proposições e $\sim p$ e $\sim q$, respectivamente, suas negações. Se p e q são proposições verdadeiras, então é verdadeira a proposição composta

- (A) $p \wedge \sim q$
- (B) $\sim p \wedge q$
- (C) $\sim p \wedge \sim q$
- (D) $\sim p \vee q$
- (E) $\sim p \vee \sim q$

25

Considere a proposição composta "Se o mês tem 31 dias, então não é setembro". A proposição composta equivalente é

- (A) "O mês tem 31 dias e não é setembro".
- (B) "O mês tem 30 dias e é setembro".
- (C) "Se é setembro, então o mês não tem 31 dias".
- (D) "Se o mês não tem 31 dias, então é setembro".
- (E) "Se o mês não tem 31 dias, então não é setembro".

RASCUNHO



CONHECIMENTOS ESPECÍFICOS

26

Dois condutores cilíndricos A e B, feitos de mesmo material, são de igual comprimento, mas o diâmetro de A é o dobro do de B. Se a resistência de A é 24Ω , então a resistência de B é

(A) 6Ω (B) 12Ω
 (C) 24Ω (D) 48Ω
 (E) 96Ω

27

Em uma residência, o chuveiro elétrico tem, como especificações, tensão 110 V e potência de 4.400 W. Ao se fazer uma reforma na residência, mudou-se a tensão de alimentação para 220 V, e o chuveiro foi trocado por um novo, com as seguintes especificações: tensão 220 V e potência 4.400 W. Sabendo-se que o valor de 1 kWh da concessionária local é de R\$ 0,50, os gastos, em reais, com um banho de 1h antes e depois da reforma foram, respectivamente,

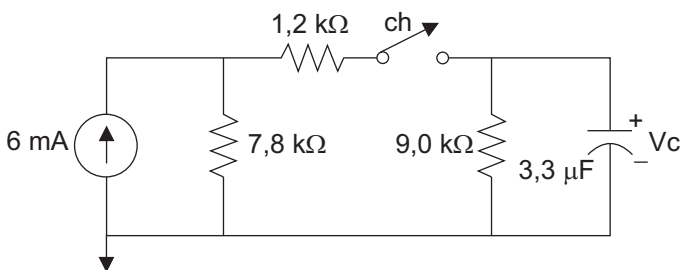
	Antes da Reforma	Depois da Reforma
(A)	1,10	2,20
(B)	2,20	1,10
(C)	2,20	2,20
(D)	2,20	4,40
(E)	4,40	2,20

28

A distância entre o quadro de comando e um motor está sendo representada em escala em um desenho. Se a distância de 12 metros está sendo representada no desenho por 24 centímetros, qual é a escala do desenho?

(A) 1:300 (B) 1:250
 (C) 1:200 (D) 1:100
 (E) 1:50

29



No circuito da figura acima, após a chave ser fechada, os valores da constante de tempo (τ) do capacitor e a tensão V_c , considerando o capacitor completamente carregado, são

(A) 14,9 ms e 23,4 volts (B) 29,7 ms e 15,6 volts
 (C) 29,7 ms e 46,8 volts (D) 46,8 ms e 46,8 volts
 (E) 59,4 ms e 23,4 volts

30

De acordo com a análise dos circuitos de correntes e tensões alternadas senoidais, é **INCORRETO** afirmar que em um circuito

(A) alimentado por uma tensão senoidal, a tensão eficaz é aquela que realiza a mesma quantidade de trabalho que uma tensão contínua de mesma magnitude.
 (B) que tenha em paralelo um indutor, um capacitor e um resistor, onde os VAR indutivos e os VAR capacitivos sejam iguais, o fator de potência é igual a 1.
 (C) puramente indutivo, a potência fornecida pela fonte em $\frac{1}{4}$ de ciclo é devolvida no $\frac{1}{4}$ de ciclo seguinte, fazendo com que, ao longo de um ciclo completo, a potência média seja a metade de seu valor máximo.
 (D) puramente indutivo, a tensão aplicada está 90° em avanço em relação à corrente.
 (E) puramente capacitivo, a corrente está 90° em avanço em relação à tensão aplicada.

31

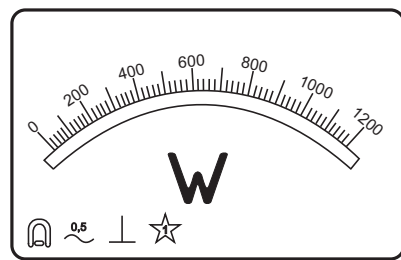
A iluminação e os motores de uma pequena fábrica estabelecem uma demanda de potência igual a 20 kVA para um fator de potência atrasado 0,6, com uma fonte de 220 V e 60 Hz. O valor da potência reativa capacitiva a ser fornecida por um banco de capacitores, que deve ser colocado em paralelo com a carga, para elevar o fator de potência para 0,95 é, aproximadamente,

(Dado: $\text{tang}(\text{acos } 0,95) = 0,33$)

(A) 4,10 kVAR (B) 6,50 kVAR
 (C) 8,10 kVAR (D) 12,04 kVAR
 (E) 16,00 kVAR

32

A figura abaixo representa o visor de um wattímetro analógico.



Segundo a ABNT, os símbolos e valores indicados na figura mostram que o princípio de funcionamento, a classe de precisão e a tensão de isolamento são:

	Princípio de funcionamento	Classe de precisão	Tensão de isolamento
(A)	Sistema Bobina Móvel	0,5 W	1 kV
(B)	Sistema Bobina Móvel	1,0 W	500 V
(C)	Sistema Ferro Móvel	0,5 W	1 kV
(D)	Sistema Ferro Móvel	1,0 W	500 V
(E)	Sistema Ressonante	1,0 W	500 V

33

Analise as figuras abaixo.

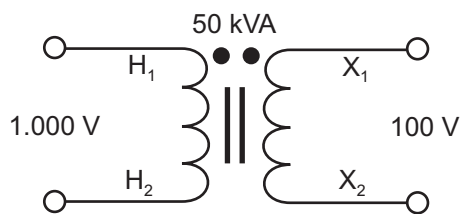


Figura 1

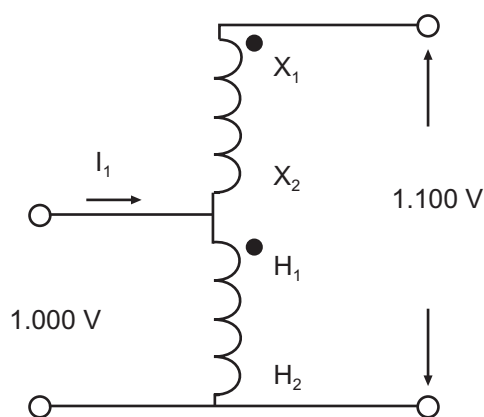


Figura 2

Para o transformador da Figura 1, ligado como autotransformador, conforme Figura 2, o valor da corrente I_1 e da Potência total do autotransformador são, respectivamente,

- (A) 50 A e 50 KVA
- (B) 450 A e 450 kVA
- (C) 450 A e 550 kVA
- (D) 550 A e 450 kVA
- (E) 550 A e 550 kVA

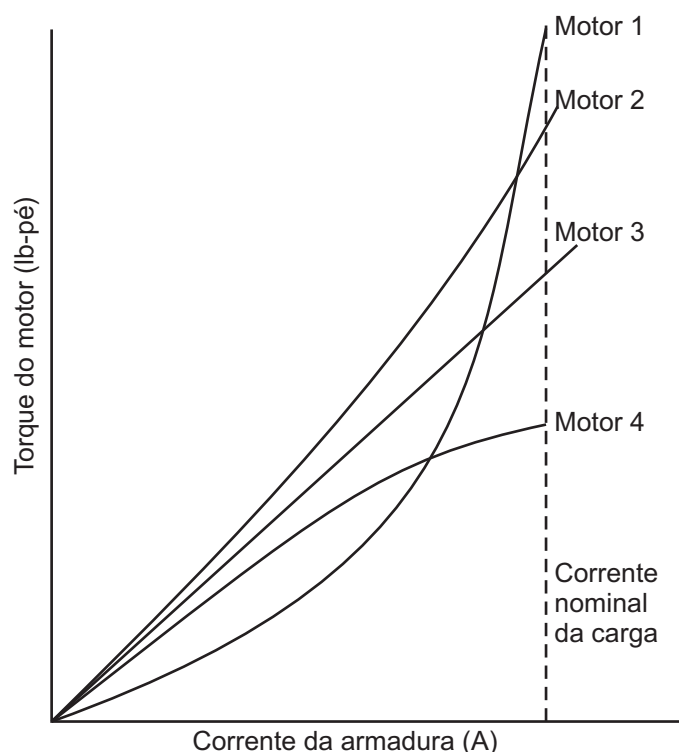
34

A placa de um motor de indução trifásico de 380 V, 50 HP e 60 Hz indica que sua velocidade, com carga nominal, é 1.764 RPM. Supondo que o motor esteja operando com a carga nominal, é **INCORRETO** afirmar que

- (A) há a possibilidade, se o motor for de anéis, de inserir resistências externas conectadas em série com o rotor, a fim de limitar a corrente de partida sem prejudicar o torque máximo do motor, já que este não depende da resistência do rotor.
- (B) a frequência das correntes no rotor é 1,5 Hz.
- (C) o motor tem quatro polos.
- (D) o campo girante resultante que passa pelo rotor, levando-se em conta a velocidade relativa entre o rotor e o estator, é de 36 RPM.
- (E) o escorregamento é de 2%.

35

Observe as curvas de característica do Torque x Corrente de Armadura de quatro motores CC.



Considerando a ordem motor 1; motor 2; motor 3 e motor 4, qual é a sequência correta para o tipo de cada motor CC?

- (A) Shunt; Composto cumulativo; Composto diferencial e Série.
- (B) Série; Composto cumulativo; Shunt e Composto diferencial.
- (C) Série; Shunt; Composto cumulativo e Composto diferencial.
- (D) Série; Shunt; Composto diferencial e Composto cumulativo.
- (E) Composto cumulativo; Série; Shunt e Composto diferencial.

36

O Relé de Buchholz é utilizado em

- (A) disjuntores a gás, para detectar vazamento.
- (B) motores, para detectar superaquecimento.
- (C) geradores, para detectar perda de sincronismo.
- (D) transformadores a seco, para detectar aumento de temperatura nos enrolamentos primário e secundário.
- (E) transformadores a óleo, para detectar gás.

37

Considerando um motor de indução trifásico, analise as afirmativas abaixo.

- I – O escorregamento indica, em relação à velocidade síncrona (n_s), o movimento relativo entre o campo girante (de velocidade síncrona) e os enrolamentos do rotor (de velocidade n).
- II – Embora o fluxo produzido pelas correntes do estator gire numa velocidade maior do que a rotação do rotor, o fluxo de reação, produzido pelas correntes do rotor, também gira na mesma velocidade que o fluxo girante do estator, ou seja, na velocidade síncrona n_s .
- III – O torque máximo sempre ocorre na mesma velocidade que a potência máxima.

É(São) correta(s) **APENAS** a(s) afirmativa(s)

- (A) I. (B) II.
- (C) III. (D) I e II.
- (E) II e III.

38

Todos os equipamentos que estão conectados a uma rede elétrica estão sujeitos a alguma falha elétrica ou a circunstância que acarrete problemas na rede. Para evitar que esses incidentes causem avarias nos componentes e perturbação na rede de alimentação, são definidos sistemas de proteção. A esse respeito, considere as proposições abaixo.

- I – A seletividade representa a possibilidade de uma escolha adequada de equipamentos de proteção, de tal modo que, ao ocorrer um defeito em um ponto de instalação, o desligamento afete uma parte mínima da mesma. Para que isto aconteça, é necessário que a proteção mais próxima do defeito ocorrido venha a ser a primeira a atuar.
- II – De acordo com a NBR 5.410, uma das condições necessárias para assegurar a seletividade entre dois dispositivos DR em série é que a curva característica de tempo-corrente de não atuação do dispositivo DR a jusante deve se situar acima da característica tempo-corrente de atuação do dispositivo DR a montante.
- III – Relés térmicos de sobrecarga são dispositivos dotados de um par de lâminas construídas com metais de diferentes coeficientes de dilatação térmica linear que, quando atravessados por uma corrente de intensidade ajustada aquecendo o bimetal, provocam, sob efeito da dilatação térmica de suas lâminas, a operação do contato móvel.

É(São) correta(s) **APENAS** a(s) afirmativa(s)

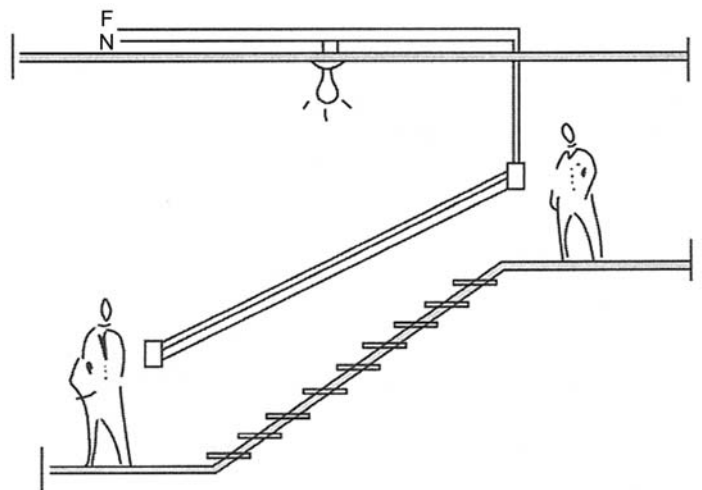
- (A) I. (B) I e II.
- (C) I e III. (D) II e III.
- (E) I, II e III.

39

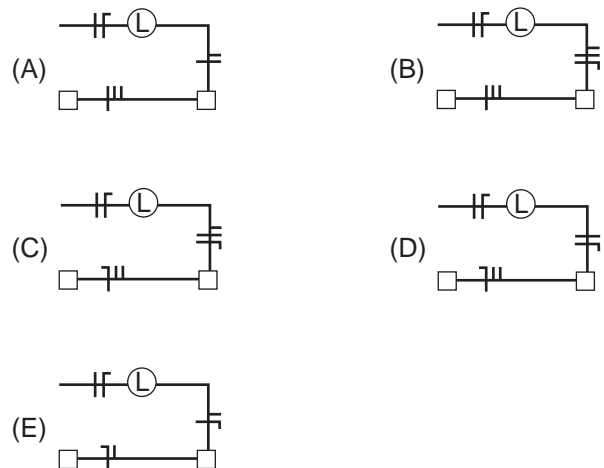
Em relação aos esquemas de aterramento normalizados pela NBR 5.410, que dispõe sobre Instalações Elétricas de Baixa Tensão, o esquema TN-C diz respeito a condutor neutro e condutor terra

- (A) combinados em um único condutor apenas em uma parte do esquema.
- (B) combinados em um único condutor aterrado no aterramento da alimentação.
- (C) distintos e ambos aterrados no aterramento da alimentação.
- (D) distintos, no qual o condutor terra é aterrado por meio de uma impedância.
- (E) distintos, sendo o neutro aterrado no aterramento da alimentação e o condutor terra aterrado em outro ponto diferente do aterramento da alimentação.

40



A figura acima representa um sistema *three-way*, que é utilizado em escadas ou dependências para que as luzes sejam apagadas ou acesas de pontos diferentes. O diagrama unifilar que representa o esquema da figura, de acordo com a NBR 5.410, é



41

Nos sistemas de iluminação industrial, verifica-se que alguns tipos de lâmpadas necessitam de ignitores. Dentre elas estão as lâmpadas

- (A) a vapor de mercúrio e a vapor de sódio.
- (B) a vapor de mercúrio e a vapor metálico.
- (C) a vapor metálico e a vapor de sódio.
- (D) halógenas de tungstênio e de luz mista.
- (E) halógenas de tungstênio e a vapor de mercúrio.

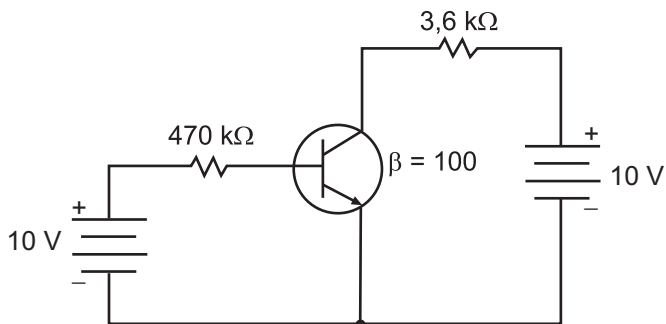
42

Em uma fábrica de roupas construída em um galpão retangular, com dimensões 24 m x 10 m, a iluminância desejada é de 1.000 lux. Em função das características do ambiente, foi escolhida uma luminária que emite um fluxo luminoso de 25.000 lm, com fator de utilização 0,40 e fator de depreciação 0,6. O número de luminárias, pelo método do fluxo luminoso, é igual a

- (A) 10
- (B) 20
- (C) 30
- (D) 40
- (E) 50

43

A figura abaixo ilustra um circuito com um transistor bipolar na configuração emissor comum, com um ganho de corrente igual a 100.



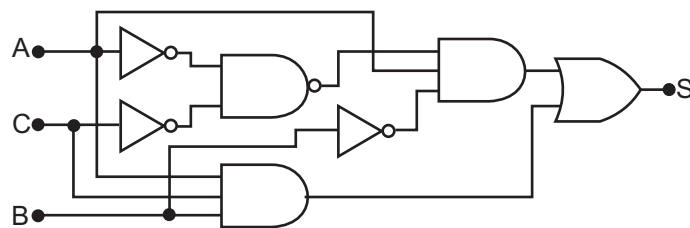
Com base nas informações apresentadas, analise as afirmativas a seguir.

- I – A corrente na base é da ordem de μA .
- II – A corrente no coletor é 100 vezes maior que a corrente na base.
- III – A corrente no emissor é obtida subtraindo a corrente na base da corrente no coletor.
- IV – A tensão entre o coletor e o emissor é obtida multiplicando a tensão de alimentação do coletor pela queda de tensão no resistor do coletor.

Estão corretas **APENAS** as afirmativas

- (A) I e II.
- (B) I e IV.
- (C) II e IV.
- (D) I, II e III.
- (E) II, III e IV.

44



Aplicando-se os teoremas e postulados booleanos, é possível simplificar equações e circuitos lógicos, o que significa uma diminuição no grau de dificuldade de montagem e no custo do sistema. Dado o circuito lógico acima, encontre S em sua forma mais reduzida.

- (A) $\bar{A}(A + B + C)$
- (B) $A + (\bar{B} \cdot C)$
- (C) $A(\bar{B} + C)$
- (D) $C + A(B + C)$
- (E) $B(\bar{A} + B + C)$

45

Nos serviços executados em instalações elétricas, sempre que for possível, a proteção coletiva compreenderá prioritariamente a

- (A) distribuição de EPI no local.
- (B) aplicação de corrente máxima.
- (C) reenergização elétrica.
- (D) desenergização elétrica.
- (E) instalação de religamento automático.

46

O dimensionamento e a especificação corretos de materiais, equipamentos e dispositivos constituem fatores determinantes no desempenho de uma instalação elétrica industrial. Materiais e equipamentos não especificados adequadamente podem acarretar sérios riscos à instalação. A esse respeito, considere as afirmativas abaixo.

- I – Os para-raios são equipamentos destinados à proteção de sobretensões provocadas por descargas atmosféricas ou por chaveamento na rede.
- II – Os disjuntores de potência são equipamentos destinados à manobra e à proteção de circuitos, capazes de interromper grandes potências de curto-circuito durante a ocorrência de um defeito, e estão sempre associados a relés, sem os quais não passariam de simples chaves com alto poder de interrupção.
- III – O transformador de corrente (TC) está dividido em dois tipos, TC de medição e TC de proteção, sendo que este último tem uma classe de exatidão maior do que o de medição, pois o mesmo é responsável pela segurança das instalações.

É(São) correta(s) **APENAS** a(s) afirmativa(s)

- (A) I.
- (B) I e II.
- (C) I e III.
- (D) II e III.
- (E) I, II e III.

47

A Figura 1 ilustra um sistema de abastecimento de água cujo Controlador Lógico Programável (CLP) está programado de forma a garantir que não falte água na caixa d'água e que a bomba não funcione em vazio, como mostra a Figura 2.

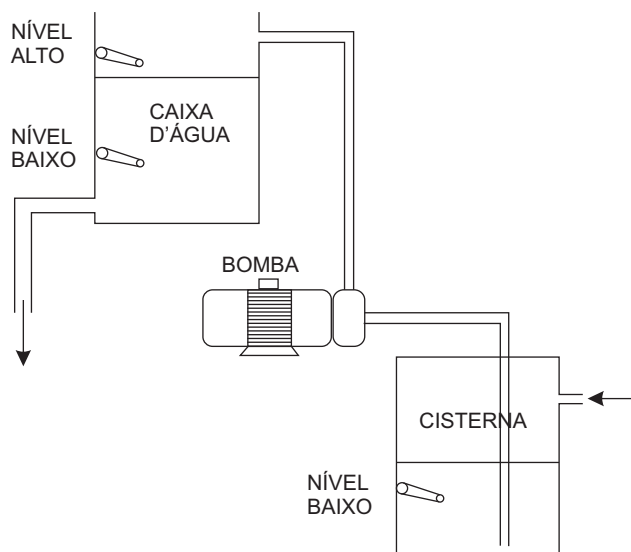


Figura 1 - Ilustração

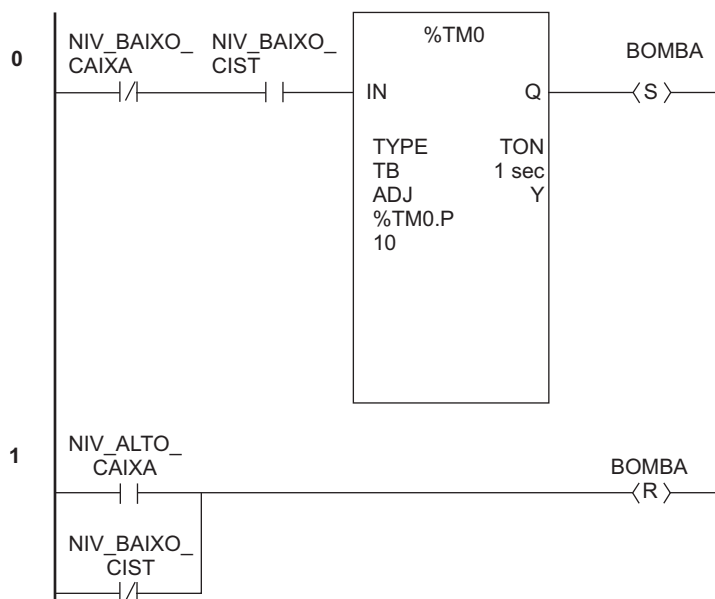


Figura 2 - Ladder

Quando o nível de água atinge a altura do sensor, o seu contato físico fecha, energizando o canal de entrada no CLP. Com base em todas as informações acima, analise as afirmativas que se seguem.

- I – A bomba será ligada quando o contato do sensor de NÍVEL BAIXO na caixa d'água permanecer fechado por pelo menos 10 segundos, desde que o contato do sensor de NÍVEL BAIXO na cisterna esteja fechado.
- II – A bomba será ligada quando o contato do sensor de NÍVEL BAIXO na caixa d'água permanecer aberto por pelo menos 10 segundos, desde que o contato do sensor de NÍVEL BAIXO na cisterna esteja fechado.
- III – A bomba deverá ser desligada caso o contato do sensor de NÍVEL ALTO na caixa d'água ou o contato do sensor de NÍVEL BAIXO na cisterna esteja fechado.
- IV – A bomba deverá ser desligada caso o contato do sensor de NÍVEL ALTO na caixa d'água esteja fechado ou caso o contato do sensor de NÍVEL BAIXO na cisterna esteja aberto.

É(São) correta(s) **APENAS** a(s) afirmativa(s)

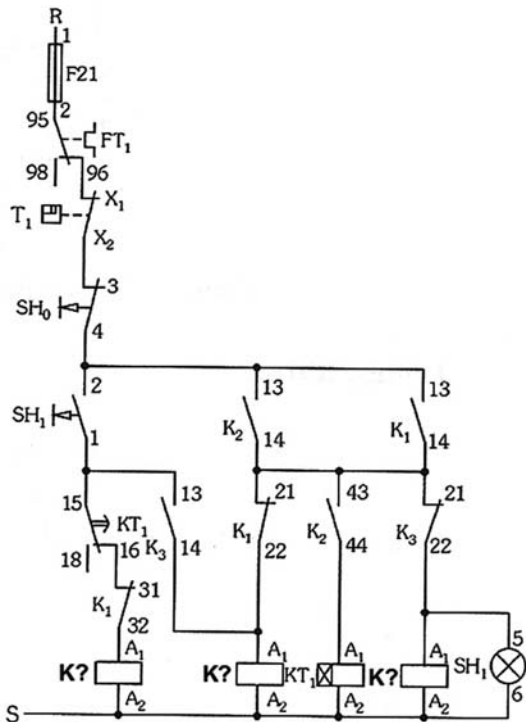
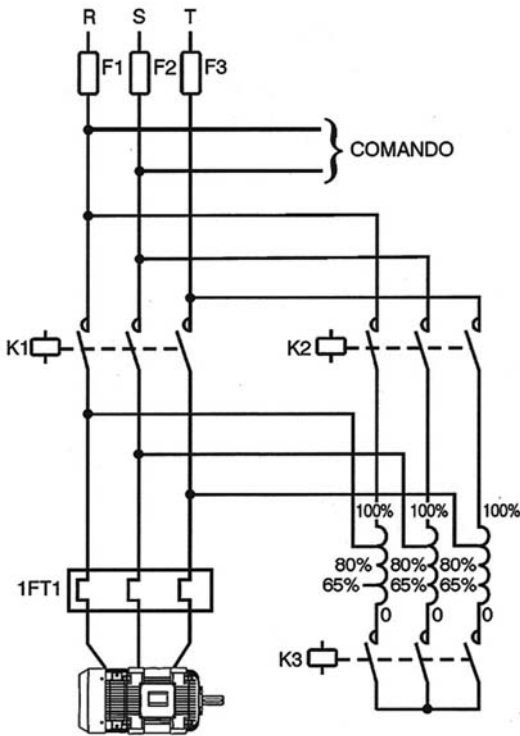
- (A) I.
- (B) II.
- (C) I e III.
- (D) II e III.
- (E) II e IV.

48

Para proteção do trabalhador em atividades com eletricidade, o Ministério do Trabalho e Emprego, por meio da Norma Regulamentadora 6, relaciona quais são os Equipamentos de Proteção Individual (EPI) adequados para esse fim. Para proteção dos membros superiores contra choques elétricos, devem ser usados os seguintes EPI:

- (A) luvas e mangas de segurança.
- (B) luvas de segurança e perneiras.
- (C) capacete e mangas de segurança.
- (D) capuz e óculos de segurança.
- (E) óculos e luvas de segurança.

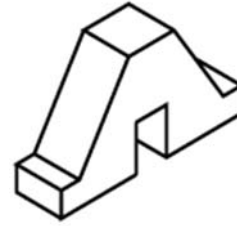
49



As figuras acima representam os diagramas de comando e de força de uma chave compensadora. As bobinas não identificadas no diagrama de comando, na ordem da esquerda para a direita, correspondem às contadoras

- (A) K1, K2 e K3
- (B) K1, K3 e K2
- (C) K2, K1 e K3
- (D) K3, K1 e K2
- (E) K3, K2 e K1

50



A figura acima representa a perspectiva de uma peça. As vistas ortográficas a ela correspondentes são

- (A)
- (B)
- (C)
- (D)
- (E)