

CENTRAIS ELÉTRICAS DE RONDÔNIA

CARGO: PROFISSIONAL DE NÍVEL MÉDIO OPERACIONAL I / TÉCNICO EM TELECOMUNICAÇÃO

EDITAL N° 001/2014

DATA: 26/06/2016 - PERÍODO: TARDE

LEIA AS INSTRUÇÕES ABAIXO:

- Você deve receber do fiscal o material abaixo:
 - Este caderno com 40 questões objetivas sem repetição ou falha.
 - Um **CARTÃO-RESPOSTA** destinado às respostas da prova.
 - Para realizar sua prova, use apenas o material mencionado acima e em hipótese alguma, papéis para rascunho.
- Verifique se este material está completo, em ordem e se seus dados pessoais conferem com aqueles constantes no **CARTÃO-RESPOSTA**, caso haja alguma divergência, você deve comunicar ao fiscal de sala.
- Após a conferência, você deverá assinar o seu nome completo, no espaço próprio do **CARTÃO-RESPOSTA** utilizando caneta esferográfica de tinta de cor azul ou preta.
- Escreva o seu nome e assine nos espaços indicados neste **CADERNO DE QUESTÕES**, bem como o preenchimento do campo reservado à informação de seu número de inscrição.
- No **CARTÃO-RESPOSTA**, a marcação das letras, correspondentes às respostas de sua opção, deve ser feita com o preenchimento de todo o espaço do campo reservado para tal fim.
- Tenha muito cuidado com o **CARTÃO-RESPOSTA**, para não dobrar, amassar ou manchar, pois este é personalizado e em hipótese alguma poderá ser substituído.
- Não será permitido o uso de borracha ou corretivo de qualquer espécie no **CARTÃO-RESPOSTA**, bem como qualquer outro tipo de rasura.
- Para cada uma das questões são apresentadas 4 (quatro) alternativas classificadas com as letras (a), (b), (c), e (d); somente uma responde adequadamente ao quesito proposto. Você deve assinalar **apenas uma alternativa para cada questão**; a marcação em mais de uma alternativa anula a questão, **mesmo que uma das respostas esteja correta**; também serão nulas as marcações rasuradas.
- As questões são identificadas pelo número que fica à esquerda de seu enunciado.
- Os fiscais não estão autorizados a emitir opinião nem a prestar esclarecimentos sobre o conteúdo da Prova. Cabe única e exclusivamente ao candidato interpretar e decidir a este respeito.
- Reserve os 30 (trinta) minutos finais do tempo de prova para marcar seu **CARTÃO-RESPOSTA**. Os rascunhos e as marcações assinaladas no **CADERNO DE QUESTÕES** não serão levados em conta.
- Quando terminar sua prova, entregue ao Fiscal de Sala, obrigatoriamente o **CARTÃO-RESPOSTA** devidamente assinado e o **CADERNO DE QUESTÕES**.
- O TEMPO DE DURAÇÃO PARA ESTA PROVA É DE **3hs00min.**
- Por motivos de segurança, você somente poderá ausentar-se da sala de prova após decorrida **1 (uma) hora**.

| N.º DE INSCRIÇÃO | | | | | | |
|------------------|--|--|--|--|--|--|
| | | | | | | |

ASSINATURA

NOME DO CANDIDATO (Letra de Forma)

Corte na linha pontilhada-----

| | | | | | | | | | | | | | | | | | | | |
|----|----|----|----|----|----|----|----|----|----|----|----|----|----|----|----|----|----|----|----|
| 01 | 02 | 03 | 04 | 05 | 06 | 07 | 08 | 09 | 10 | 11 | 12 | 13 | 14 | 15 | 16 | 17 | 18 | 19 | 20 |
| 21 | 22 | 23 | 24 | 25 | 26 | 27 | 28 | 29 | 30 | 31 | 32 | 33 | 34 | 35 | 36 | 37 | 38 | 39 | 40 |
| | | | | | | | | | | | | | | | | | | | |

Crônica para fazer hora

Leon Eliachar

1º Bom mesmo é viver salteado, dia sim, dia não. A gente viveria menos, mas viveria melhor. Pelo menos, um pouco mais descansado. Não acrescentar nada do ontem para o hoje nem esperar nada do hoje para o amanhã; a verdadeira pausa. Seria como se deixasse o relógio sem corda, durante vinte e quatro horas; os **números** estariam ali, nos mesmos lugares, e voltariam a funcionar normalmente no dia seguinte. Pouparia um pouco o **desgaste** da máquina, daria folga aos **ponteiros**, nesse rotina irremediável que marca as horas, os minutos e até os segundos – dividindo a liberdade do homem que se diz livre.

2º O homem é um **prisioneiro** do tempo, vive algemado _____ relógio de pulso. No dia em que decidi me libertar do tempo, joguei fora o meu relógio. Mas ninguém imitou o meu gesto e minha situação piorou: agora estou preso _____ relógio dos outros. O homem traz no pulso um relógio como o detento traz no peito um número: nenhum dos dois pode ir tão longe quanto pensa. Quem tem relógio tem a vantagem de atrasar ou adiantar o tempo, conforme as suas conveniências.

3º O relógio é uma convenção social como outra qualquer, porque o que é tarde para um é cedo para outro e o que é cedo para outro é tarde para um. As horas oscilam de acordo com o temperamento de cada pessoa e não de cada relógio. Só a “meia-noite” é pontual, pode conferir: meia-noite nunca é antes nem depois de meia-noite. O relojoeiro é o único sujeito que consegue desenguiçar o tempo. Com apenas doze números o homem vive uma eternidade, O pêndulo nos dá _____ sensação de que o tempo passa e volta atrás pra passar de novo. O relojoeiro que conserta despertadores dorme _____ prestação. Os ponteiros do relógio são a bússola do homem civilizado: o pequeno lhe indica para onde deve ir, o grande lhe diz se deve ir devagar ou depressa.

ELIACHAR, Leon. *O homem ao cubo*. 6. ed. Rio de Janeiro, Francisco Alves, 1979. p. 55-6.

01 - Assinale a alternativa que preenche corretamente as lacunas do texto:

- a) a um – no – a – em.
- b) ao – no – à – a.
- c) num – ao – a – à.
- d) por – pelo – à – à.

02 - Assinale a alternativa em que a palavra destacada no texto esteja exercendo a função de objeto direto:

- a) números.
- b) desgaste.
- c) ponteiros.
- d) prisioneiro.

03 - Assinale a alternativa em que NÃO haja linguagem figuradas:

- a) O relojoeiro é o único sujeito que consegue desenguiçar o tempo.
- b) Os ponteiros do relógio são a bússola do homem civilizado.
- c) Os números estariam ali, nos mesmos lugares, e voltariam a funcionar normalmente no dia seguinte.
- d) Ninguém imitou o meu gesto e minha situação piorou.

04 - Assinale a alternativa que indica corretamente a relação semântica que a oração sublinhada abaixo estabelece com a oração que a antecede “A gente viveria menos, mas viveria melhor”:

- a) oposição.
- b) causa.
- c) concessão.
- d) explicação.

05 - Analise as afirmativas referentes ao texto:

I - O texto traz uma série de reflexões sobre o homem e o relógio.

II - Para o narrador o ideal de vida seria viver um dia sim outro não.

III - O texto ressalta o homem como prisioneiro do tempo.

Quais afirmativas estão corretas?

- a) Apenas I e II.
- b) Apenas II e III.
- c) Apenas I e III.
- d) I, II e III.

06 - A Lei Maria da Penha assegura às mulheres as condições para o exercício efetivo dos seguintes direitos:

- a) Direito à vida, à segurança, à saúde, à alimentação, à educação, à cultura, à moradia, ao acesso à justiça, ao esporte, ao lazer, ao trabalho, à cidadania, à liberdade, à dignidade, ao respeito e à convivência familiar e comunitária.
- b) Direito à educação, à saúde, à alimentação, ao trabalho, à moradia, ao transporte, ao lazer, à segurança, à previdência social, a proteção à maternidade e à infância, e à assistência aos desamparados.
- c) Direito à educação, à saúde, à alimentação, ao trabalho, à moradia, ao lazer, à segurança, à

previdência social, a proteção à maternidade e à infância, e à assistência aos desamparados.

d) Direito à vida, à segurança, à saúde, à alimentação, à educação, à moradia, ao acesso à justiça, ao lazer, ao trabalho, à cidadania, à liberdade, à dignidade, ao respeito e à convivência familiar e comunitária.

07 - No que tange a Lei Maria da Penha, é correto afirmar que:

a) A ofendida deverá ser notificada dos atos processuais relativos ao agressor, especialmente dos pertinentes ao ingresso e à saída da prisão, sem prejuízo da intimação do advogado constituído ou do defensor público.

b) Na concessão de medida judicial de urgência, poderá a ofendida entregar intimação ou notificação ao agressor.

c) Em todos os atos processuais, cíveis e criminais, a mulher em situação de violência doméstica e familiar deverá estar acompanhada de advogado.

d) Poderá a Defensoria Pública, quando necessário, sem prejuízo de outras medidas, encaminhar a ofendida e seus dependentes a programa oficial ou comunitário de proteção ou de atendimento.

08 - No tocante a Norma Regulamentadora - NR 10, considere:

I - O aterramento das instalações elétricas deve ser executado conforme regulamentação estabelecida pelos órgãos competentes e, na ausência desta, deve atender às Normas Internacionais vigentes.

II - As operações elementares como ligar e desligar circuitos elétricos, realizadas em baixa tensão, com materiais e equipamentos elétricos em perfeito estado de conservação, adequados para operação, podem ser realizadas por qualquer pessoa não advertida.

III - Os locais de serviços elétricos, compartimentos e invólucros de equipamentos e instalações elétricas são exclusivos para essa finalidade, permitida, somente, a guarda de objetos de reparo e manutenção.

IV - Os serviços em instalações elétricas energizadas em alta tensão somente podem ser realizados quando houver procedimentos específicos, detalhados e assinados por profissional autorizado.

Está correto o que se afirma apenas em:

- a) Apenas as afirmativas I, II e III.
- b) Apenas as afirmativas II, III e IV.
- c) Apenas as afirmativas I, II e IV.
- d) Apenas as afirmativas I, III e IV.

09 - De acordo com a aplicação da Norma Técnica ABNT NBR 5410:2004, é correto afirmar:

a) Aplica-se somente às instalações elétricas de edificações, qualquer que seja seu uso (residencial, comercial, público, industrial, de serviços, agropecuário, hortigranjeiro, etc.), incluindo as pré-fabricadas.

b) Aplica-se a partir de instalações alimentadas pelo concessionário, o que corresponde ao ponto de entrega definido através da legislação vigente emanada da Agência Nacional de Energia Elétrica (ANEEL), e as instalações alimentadas por fonte própria de energia em média tensão.

c) Aplica-se aos circuitos elétricos, que não os internos aos equipamentos, funcionando sob uma tensão superior a 1 000 V e alimentados através de uma instalação de tensão igual ou inferior a 1 000 V em corrente alternada (por exemplo, circuitos de lâmpadas a descarga, precipitadores eletrostáticos etc.).

d) Esta Norma estabelece um sistema para o projeto e execução de instalações elétricas de média tensão, com tensão nominal de 1,0 kV a 36,2 kV, à frequência industrial, de modo a garantir segurança e continuidade de serviço.

10 - Assinale a alternativa correta acerca das definições estabelecidas pela Norma Técnica ABNT NBR 14039:2005:

a) Cabos aéreos isolados: Cabos que, com isolamento adequada, não estando em contato com o solo nem instalados em eletrodutos ou canaletas, permanecem em contato indireto com o ambiente. Podem ser auto-sustentados e não auto-sustentados.

b) Subestação unitária: Subestação que é alimentada pela rede de distribuição de energia do concessionário e que contém o ponto de entrega e a origem da instalação.

c) Subestação transformadora: Subestação que possui e, ou alimenta apenas um transformador de potência.

d) Barramento blindado: Componente da instalação constituído de condutor rígido, sustentado por isoladores e protegido por invólucro metálico ou material com resistência equivalente.

11 - Em 15 minutos de torneira aberta uma banheira de 120 litros foi enchida até um terço de sua capacidade. Quanto tempo mais será necessário para que ela atinja 100 litros?

- a) 22min 30s.
- b) 22min 50s.
- c) 37min 30s.

d) 37min 50s.

12 - Se $(2x - \frac{3}{x})^2 = 68$, então:

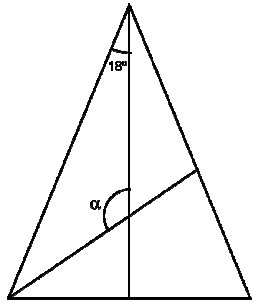
a) $(4x^2 + \frac{9}{x^2}) = 12$.

b) $(4x^2 + \frac{9}{x^2}) = 56$.

c) $(4x^2 + \frac{9}{x^2}) = 68$.

d) $(4x^2 + \frac{9}{x^2}) = 80$.

13 - Dado o triângulo isósceles abaixo com duas de suas bissetrizes, determine o valor de α :



- a) 18° .
- b) 36° .
- c) 72° .
- d) 126° .

14 - Uma piscina tem 1,5m de profundidade, 4m de largura e 6m de comprimento. Se $1\text{dm}^3 = 1\text{L}$, quantos centímetros faltam para encher ao máximo a piscina se já foram despejados nela 30.000L de água?

- a) 10cm.
- b) 15cm.
- c) 20cm.
- d) 25cm.

15 - Negociando a compra de um lote consegui um desconto de 8%. Se o preço originalmente pedido pelo dono era de R\$ 120.000,00, quanto consegui economizar?

- a) R\$ 9.600,00.
- b) R\$ 12.000,00.
- c) R\$ 96.000,00.
- d) R\$ 110.400,00.

16 - De acordo com os dados informados pelo IBGE, é CORRETO afirmar sobre as taxas de desemprego em Rondônia no primeiro trimestre deste ano:

- a) A falta de qualificação não é um entrave para agilizar as contratações.
- b) A quantidade de vagas ofertadas pelo SINE não atendem a demanda de desempregados.

c) É uma das menores do Brasil em relação a outros grandes centros.

d) O Diretor Geral do SINE em Rondônia afirmou que a economia rondoniense continua decrescendo.

17 - No início de junho deste ano um crime abalou a cidade de Monte Negro/RO, Wilson Antônio Barbosa foi assassinado a tiros na porta de seu estabelecimento comercial. Barbosa era o Presidente local de qual Partido Político?

- a) PMDB.
- b) PSC.
- c) PSD.
- d) PSDC.

18 - No período de 15 a 18 de Agosto e de 21 a 25 de novembro deste ano, haverá uma mobilização da Justiça do Estado de Rondônia onde o foco estará voltado para que tema abaixo?

- a) Campanhas de adoção e colocação de menores em famílias substitutas.
- b) Crimes de menor poder ofensivo com penas de até 4 anos de detenção.
- c) Julgamento de homicídios e crimes de mando.
- d) Violência Doméstica contra a Mulher.

19 - Pelo menos seis turbinas, da Usina Hidrelétrica Santo Antônio, deverão gerar energia elétrica exclusivamente para os Estados de Rondônia e Acre a partir do segundo semestre deste ano. Esta usina está localizada no rio:

- a) Guaporé.
- b) Ji-Paraná.
- c) Madeira.
- d) Mamoré.

20 - Segundo matéria publicada pelo Portal Amazonas, o Manganês é o 12º elemento mais abundante da crosta terrestre. “Poucas minas no mundo têm o teor de pureza do manganês de Rondônia”, O teor de pureza do minério de manganês das jazidas em Espigão d’Oeste/RO, ultrapassa a casa de:

- a) 50%.
- b) 60%.
- c) 70%.
- d) 80%.

21 - O software Adobe Reader pode ser utilizado para visualização de arquivos com o seguinte tipo de extensão:

- a) .jpg
- b) .pdf
- c) .doc

d) .docx

22 - Todas as alternativas remetem a exemplos de softwares compatíveis com o sistema operacional Microsoft Windows, entretanto, apenas a seguinte resposta pode ser classificada como um aplicativo do tipo navegador (browser):

- a) Microsoft Word 2013.
- b) Outlook Express.
- c) Internet Explorer.
- d) Bloco de Notas.

23 - No sistema operacional Microsoft Windows é possível ao usuário obter uma amostra das telas dos softwares atualmente ativos (conforme imagem abaixo) e alternar entre os mesmos, para isso a seguinte combinação de teclas (atalho) pode ser utilizada:



- a) Alt + Tab.
- b) Alt + Shift.
- c) Ctrl + Shift.
- d) Ctrl + Tab.

24 - Todas as alternativas remetem a arquivos com extensões associadas a documentos de texto, exceto:

- a) documento.txt
- b) texto.doc
- c) arquivo.docx
- d) apostila.mp3

25 - Quando determinado arquivo possui extensão .zip (exemplo: musicas.zip), pode-se afirmar que:

- a) Trata-se de um arquivo infectado e atualmente em quarentena.
- b) Trata-se de um arquivo de mídia associado ao software Windows Media Player.
- c) Trata-se de um arquivo em formato compactado.
- d) O arquivo está criptografado.

26 - Sobre Resistores podemos afirmar, exceto:

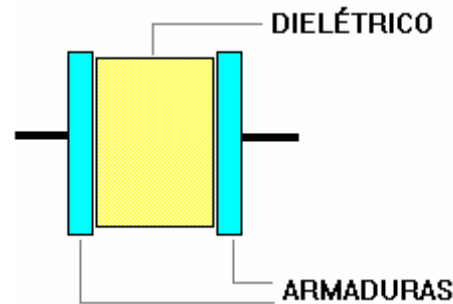
- a) Os resistores têm por finalidade oferecer uma resistência à passagem da corrente elétrica pelo circuito.
- b) O resistor é um componente linear, ou seja, quando submetido a uma diferença de potencial, sua

"resposta" é uma corrente que varia linearmente com a tensão aplicada.

c) Para se medir um resistor qualquer basta ajustarmos um multímetro na escala de Ohms correspondente ao valor estimado do resistor e verificarmos se o valor obtido é igual ao esperado, sempre levando-se em conta a tolerância do resistor.

d) Resistência é a propriedade que um resistor possui de gerar uma força contra eletromotriz (tensão induzida) quando submetido a uma corrente de amplitude variável no tempo.

27 - O(A) _____ é construído(a) basicamente de duas placas metálicas chamadas armaduras, separadas por um isolante chamado dielétrico.



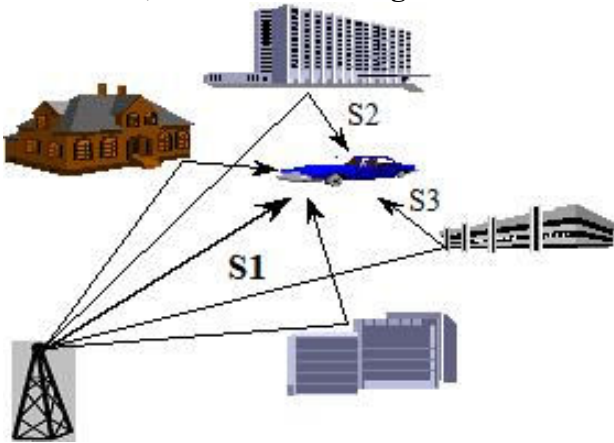
Marque a alternativa que completa corretamente o enunciado acima:

- a) Indutor.
- b) Reator.
- c) Capacitor.
- d) Bobina.

28 - Marque a alternativa incorreta:

- a) A reatância indutiva só existe em circuitos de corrente alternada. Em circuitos de corrente contínua um capacitor não apresenta resistência considerada infinita.
- b) A capacidade de uma bobina em criar o fluxo com determinada corrente que a percorre é denominada Indutância.
- c) Reatância é a resistência oferecida à passagem de corrente alternada por um indutor ou capacitor num circuito.
- d) A oposição à passagem de uma corrente alternada oferecida por um capacitor é denominada "reatância capacitiva" e depende tanto do valor da capacitância como da frequência da corrente alternada.

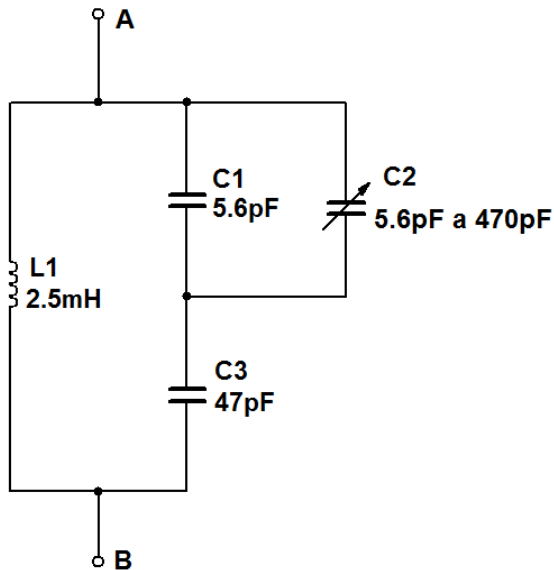
29 - É causado pela combinação dos múltiplos sinais que chegam no receptor devido a fenômenos como reflexão ou difração do sinal em obstáculos, como mostra a figura abaixo:



Esse ruído problemático denomina-se:

- a) Refração.
- b) Fast Fading.
- c) Difração.
- d) Dual Fost.

30 - De acordo com o circuito LC paralelo abaixo, a capacitância mínima é:



- a) de 7,0 pF quando C3 determina a menor frequência desse circuito.
- b) aproximadamente de 9,0 pF quando C2 é máximo.
- c) a maior frequência selecionada por esse circuito.
- d) aproximadamente de 9,0 pF quando C2 é mínimo.

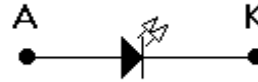
31 - Marque a alternativa incorreta:

- a) Modulação: Transformação aplicada a um sinal previamente modulado que faz com que ele seja deslocado de volta para a sua faixa original.
- b) Multiplexadores de frequência: equipamentos que centralizam as funções de modulação, filtragem e combinação dos sinais.

c) Na multiplexação por divisão no tempo não há a necessidade de modular o sinal e para cada canal é designado um intervalo de tempo para que ele possa transmitir no meio de transmissão.

d) Na multiplexação por divisão de frequências cada canal possui uma faixa de frequência pré determinada.

32 - O componente representado pelo símbolo abaixo é o:



- a) Relê.
- b) Diodo.
- c) Transistor.
- d) LED.

33 - Sobre o LED é incorreto afirmar que:

- a) O LED é um componente do tipo bipolar, ou seja, tem um terminal chamado anodo e outro, chamado catodo. Dependendo de como for polarizado, permite ou não a passagem de corrente elétrica e, conseqüentemente, a geração ou não de luz.
- b) É um componente eletrônico semiconductor, ou seja, um diodo emissor de luz (L.E.D = Light emitter diode), mesma tecnologia utilizada nos chips dos computadores, que tem a propriedade de transformar energia elétrica em luz.
- c) O LED é um tipo especial de diodo, pois não emite luz quando polarizado diretamente.
- d) Trata-se de um dispositivo optoeletrônico, cuja principal característica é a conversão de sinal elétrico em óptico.

34 - Os transformadores trifásicos apenas podem ser ligados em paralelo quando, exceto:

- a) Apresentarem mesma seqüência de fase.
- b) A relação entre potências nominais devem ser maior que 1:3.
- c) Houver grupos de ligações diferentes.
- d) Houver tensões nominais iguais no lado primário e diferentes no secundário.

35 - Sobre o ITIL versão 3, podemos afirmar que, exceto que:

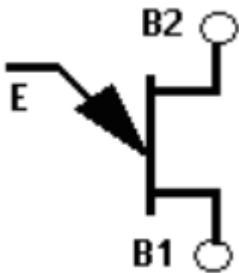
- a) Uma Requisição de Mudança (RDM – Request for Change – RFC) é uma requisição formal para mudar um ou mais Ics (Itens de configurações). Pode ser um documento físico ou um formulário eletrônico na web.
- b) O Ciclo PDCA (em inglês Plan, Do, Check e Action) é uma ferramenta operacional de tomada de

decisões para garantir o alcance das metas necessárias à sobrevivência de uma organização, além de prover análise e melhoria dos processos organizacionais aumentando sua eficácia.

c) O ITIL é uma biblioteca que compila melhores práticas usadas para o gerenciamento de serviços de tecnologia da informação.

d) O Gerenciamento da Configuração certifica que as informações sobre os itens de configuração armazenados na BDCG (Base de Dados do Gerenciamento de Configuração) são corretas e atualizadas.

36 - O símbolo abaixo representa qual semiconductor?



- a) Transistor Uni-junção programável (PUT).
- b) Transistor Uni-junção (UJT).
- c) Transistor JFET.
- d) TRIAC.

37 - Qual o processo que foca a recuperação rápida do serviço, para tanto, utiliza soluções de contorno disponíveis na base de erros conhecidos de acordo com o ITIL versão 3?

- a) Gerenciamento de Nível de Serviço.
- b) Gerenciamento técnico.
- c) Gerenciamento de problemas.
- d) Gerenciamento de incidentes.

38 - Qualquer componente que necessite ser gerenciado para que possa entregar um serviço de TI no ITIL, versão 3, é denominado:

- a) Catálogo de serviços.
- b) Item de configuração.
- c) Ciclo de Deming.
- d) Portfólio de Contrato.

39 - Marque a alternativa incorreta:

a) Um Data Center é uma modalidade de serviço de valor agregado que oferece recursos de processamento e armazenamento de dados em larga escala para que organizações de qualquer porte e mesmo profissionais liberais possam ter ao seu alcance uma estrutura de grande capacidade e flexibilidade, alta segurança, e igualmente capacitada do ponto de vista de hardware e software para processar e armazenar informações.

b) O Data Center é um ambiente projetado para abrigar servidores e outros componentes como sistemas de armazenamento de dados (*storages*) e ativos de rede (*switches*, roteadores).

c) O Data Center deve possuir conexões (*links*) redundantes com pelo menos mais de um fornecedor de *backbone* em uma estrutura de Autonomous System (AS). Esta infraestrutura tem o objetivo de garantir que os sistemas hospedados no Data Center permaneçam inacessíveis.

d) Para que o Data Center apresente uma estrutura apropriada de funcionamento, ele deve, antes de mais nada, possuir uma infraestrutura de rede. Isso significa que ele precisa interagir com o tráfego IP (Internet Protocol) e outros protocolos de comunicação que permitam endereçar e encaminhar os pacotes de dados que usam a rede mundial de computadores.

40 - Os domínios do CobiT na sua versão 4.1 são:

I - Planejar e Organizar – PO (*Planning and Organization*).

II - Adquirir e Implementar – AI (*Acquisition and Implementation*).

III - Entregar e Suportar – DS (*Delivery and Support*).

IV - Monitorar e Avaliar – ME (*Monitoring and Evaluation*).

Marque a alternativa correta:

- a) Apenas as afirmativas I, III e IV estão corretas.
- b) Apenas as afirmativas I, II e III estão corretas.
- c) Apenas as afirmativas II, III e IV estão corretas.
- d) Todas as afirmativas estão corretas.