

LEIA ATENTAMENTE AS INSTRUÇÕES NESTA PÁGINA

* Você recebeu do fiscal o seguinte material:

- a) este **Caderno de Questões** com o enunciado das 70 (setenta) questões da prova objetiva.
- b) uma **Folha de Respostas**, destinada às respostas das questões da prova objetiva.

* É responsabilidade do candidato certificar-se de que recebeu a prova correspondente ao cargo para o qual concorre e que o número no **Caderno de Questões** corresponde ao número na **Folha de Respostas**. Notifique o fiscal qualquer irregularidade.

* **SOMENTE APÓS AUTORIZADO O INÍCIO DA PROVA**, VERIFIQUE SE ESTE CADERNO DE QUESTÕES ESTÁ COMPLETO E EM ORDEM. NOTIFIQUE O FISCAL QUALQUER IRREGULARIDADE IMEDIATAMENTE.

* **FOLHEAR O CADERNO DE QUESTÕES ANTES DO INÍCIO DA PROVA IMPLICA NA ELIMINAÇÃO DO CANDIDATO.**

* Verifique se as informações contidas na **Folha de Respostas** estão corretas. Caso contrário, notifique o fiscal.

* Após a conferência, o candidato deverá assinar no espaço próprio da **Folha de Respostas**, à caneta esferográfica de tinta na cor preta ou azul.

* Tenha muito cuidado com a **Folha de Respostas** para não **DOBRAR**, **AMASSAR** ou **MANCHAR**. A **Folha de Respostas** somente poderá ser substituída caso esteja danificada em suas margens superior ou inferior – **BARRA DE RECONHECIMENTO PARA LEITURA ÓTICA**.

* Ao candidato somente será permitido levar o **Caderno de Questões 1** (uma) hora antes do horário previsto para término da prova (Item 10.17, alínea “c” do edital).

* Será **ELIMINADO** do Concurso o candidato que:

- a) for surpreendido durante o período de realização de sua prova portando (carregando consigo, levando ou conduzindo) armas ou aparelhos eletrônicos (bip, telefone celular, qualquer tipo de relógio com mostrador digital, media player, agenda eletrônica, tablet, receptor, gravador, controle de alarme de carro, etc), quer seja na sala de prova ou nas dependências do seu local de prova (Item 10.20, alínea “c” do edital).
- b) ausentar-se da sala de prova, durante o período de realização de sua prova, portando o caderno de questões da prova objetiva, a folha de respostas da prova objetiva, o caderno de texto definitivo da prova discursiva (caso exista), a folha de rascunho da prova discursiva (caso exista) ou quaisquer equipamento eletrônico (Item 10.20, alínea “i” do edital).
- c) fizer anotação de informações relativas às suas respostas da prova objetiva ou da prova discursiva em qualquer meio (Item 10.20, alínea “f” do edital).
- d) não permitir a coleta da digital, no procedimento descrito no subitem 10.18 do edital (Item 10.20, alínea “l” do edital).

* Quando terminar, entregue obrigatoriamente ao fiscal a **Folha de Respostas**. A entrega do **Caderno de Questões** é obrigatória se o candidato terminar a prova antes de faltar 1 (uma) hora para o término desta. **NÃO DEIXE DE ASSINAR A LISTA DE PRESENÇA**.

* **Será automaticamente eliminado do Concurso Público o candidato que** descumprir as instruções contidas no caderno de questões da prova objetiva, na folha de respostas da prova objetiva ou no caderno de texto definitivo da prova discursiva (Item 10.17, alínea “j” do edital).

* Transcreva em letra cursiva, no espaço próprio na **Folha de Respostas**, a frase abaixo apresentada entre aspas.

“O ignorante afirma, o sábio duvida, o sensato reflete” (Aristóteles)

◆ LÍNGUA PORTUGUESA ◆

QUESTÃO 1

“Morei por quatro anos num lugar chamado Vila dos Cabanos, também conhecido como a Nova Barcarena, distrito do município de Barcarena. Quase todo mês eu ia com a minha mãe para Belém, fosse para visitar os parentes ou somente para comprar aquelas coisinhas que a gente só encontra na capital.

O barco era grande, tinha dois andares e saía do porto rumo a Belém sempre naquele vento constante. Durante a viagem, que levava em torno de 1h10min, passávamos por diversas ilhas e, nessas ilhas, eu podia ver aquelas casinhas lá ao longe, no meio da mata, longe de tudo. Ficava me perguntando sobre como seria a vida das pessoas que ali moravam, se eram felizes... Nunca consegui entender como aquelas pessoas preferiam morar no meio do nada a ficar em um centro urbano. Hoje em dia, obviamente, meu pensamento já mudou. Algo que eu adorava ver eram aquelas enormes torres de energia que atravessavam os rios. Achava aquilo uma coisa fantástica, linda. (Rudá Frias, “Crônicas da Cidade Morena”)

O cronista diz que “obviamente” seu pensamento, hoje em dia, mudou. Por que, para ele, isso é óbvio?

- A) Porque sua família sempre ia direto para Belém e não parava naquelas ilhas.
- B) Porque morar em ilhas, além de desconfortável, é muito perigoso e insalubre.
- C) Porque é um adulto esclarecido e dotado de senso crítico sobre a realidade amazônica.
- D) Porque, quando criança, via aquelas pessoas de um modo que, agora, não considera adequado.
- E) Porque os barcos ficavam à distância das ilhas e não permitiam ver a realidade como era de fato.

QUESTÃO 2

“De vez em quando, aquelas canoas passavam ao lado do barco grande, os ribeirinhos ficavam acenando e as pessoas retribuía o aceno – é algo bastante único, que talvez só seja encontrado na região amazônica.” (Rudá Frias, “Crônicas da Cidade Morena”)

O comentário do narrador destaca uma cena comum na região, atestando

- A) a rudeza da vida dos ribeirinhos.
- B) a cordialidade entre aquelas pessoas.
- C) a frieza dos passageiros do barco grande.
- D) a ingenuidade dos remadores das canoas.
- E) a soberba dos passageiros do barco grande.

QUESTÃO 3

“A homologação da terra indígena Cachoeira Seca pode ajudar a frear o desmatamento no norte da região conhecida como Terra do Meio, no oeste do Pará. É o que espera o secretário executivo do Instituto Socioambiental (ISA). O governo federal homologou esta semana a demarcação da terra indígena e destinou a posse permanente e o usufruto exclusivo da área aos índios Arara. O território de mais 730 mil hectares está localizado nos municípios paraenses de Altamira, Placas e Uruará.” (GAZETA DE SANTARÉM, 09 de abril de 2016)

A notícia dá a entender que existe uma relação direta de causa e efeito entre

- A) o usufruto e a posse permanente.
- B) o desmatamento e a posse permanente.
- C) a homologação e o freio ao desmatamento.
- D) o freio ao desmatamento e o desmatamento.
- E) o desmatamento e a municipalidade atingida.

QUESTÃO 4

“Foi tranquilo o movimento de saída da cidade, na manhã do feriado de ontem, no Terminal Rodoviário de Belém e na Praça da Leitura, em São Brás. Na Praça, das 5 às 8h30, 12 ônibus haviam saído com lotação entre 30 e 40 passageiros e o 13º ainda aguardava por usuários para sair, perto das 9h. Não havia fila. No terminal, a única empresa a registrar uma pequena fila no guichê era a Sucesso, com linhas para cidades do nordeste paraense, como Marudá, Marapanim, Curuçá, Abade, Cristolândia, São João da Ponta e Vigia. Segundo um dos vendedores de bilhetes, os municípios mais procurados na manhã desta sexta eram Marudá (28 reais), Curuçá (24 reais) e Vigia (16,50). A expectativa era de que houvesse melhora no movimento, pela parte da tarde, devido ao fluxo natural de pessoas que trabalham em Belém durante a semana e normalmente voltam para casa em suas cidades de origem todas as sextas-feiras, no final da tarde.” (O LIBERAL, 23 de abril de 2016)

Da leitura atenta da notícia, depreende-se que

- A) o preço alto das passagens é um dos fatores da baixa quantidade de pessoas que viajam.
- B) o turismo no nordeste paraense é incentivado pelas empresas de ônibus intermunicipais.
- C) os moradores de Belém gostam de passar o fim de semana nas cidades do nordeste paraense.
- D) o feriado prejudicou o movimento de venda de passagens no Terminal Rodoviário de Belém.
- E) o movimento de venda de passagens intermunicipais é maior às sextas-feiras do que às quintas.

QUESTÃO 5

De acordo com as regras ortográficas em vigor, a única dupla de palavras corretamente hifenizadas é

- A) bicho-do-pé & bicho-do-mato.
- B) leão-marinho & lobo-da-tasmânia.
- C) cor-de-rosa & cor-de-abóbora.
- D) maria-fumaça & maria-vai-com-as-outras.
- E) João-bobo & pseudo-raiva.

QUESTÃO 6

Assinale a única alternativa que mostra uma frase escrita inteiramente de acordo com as regras de acentuação gráfica vigentes.

- A) Em meio ao conturbadíssimo cenário político, o pessimismo do brasileiro aumentou no mês de março.
- B) É o que mostram os números levantados este mês pelo Índice Nacional de Expectativa do Consumidor.
- C) O dado encontra-se abaixo da média histórica, já que na comparação com março do ano passado está menor.
- D) De acordo com pesquisa encomendada pela CNI, o quase caos se deve, principalmente, ao temor do desemprego.
- E) As expectativas sobre a renda pessoal recuaram no triênio, e a inflação é também um tema desconfortável na agenda.

QUESTÃO 7

As alternativas abaixo mostram trechos de uma notícia publicada no Valor Econômico de 04/03/2016 transcritos com pontuações diferentes. Assinale a única que está rigorosamente correta quanto ao uso dos sinais de pontuação.

- A) A Agência Nacional de Saúde Suplementar (ANS), vai restringir a venda de planos coletivos empresariais de assistência médica.
- B) Resolução normativa que muda regras de contratação já foi aprovada pela diretoria da agência e submetida à Advocacia-Geral da União (AGU), para que seja avaliada sua legalidade.
- C) O objetivo é combater a crescente falsa coletivização dos planos de saúde, embora a própria ANS admita que a mudança pode abalar, as finanças das operadoras.

- D) Com a oferta escassa de convênios individuais e familiares que funcionam, sob regras mais rígidas corretores criam um CNPJ fictício e oferecem a pessoas físicas planos empresariais mais baratos mas com reajustes liberados.
- E) Só poderão contratar esses convênios “empresas” cujo CNPJ tenha, mais de 12 meses com até 30 pessoas e vínculo familiar entre a maior parte dos beneficiários.

QUESTÃO 8

Observe estas cinco frases-título recolhidas de notícias de jornal:

- I – TUMULTO À TOA.
II – UM NÃO À VIOLÊNCIA.
III – NOMEAÇÕES À VAREJO.
IV – JANTARZINHO À LUZ DE VELA.
V – FUTEBOL À EUROPEIA.

Quantas delas contêm erro no emprego do acento indicativo de crase?

- A) uma.
B) duas.
C) três.
D) quatro.
E) cinco.

QUESTÃO 9

“O Sindicato dos Concessionários e Distribuidores de Veículos do Pará e Amapá divulgou o resultado da venda de veículos novos no estado em março. Segundo os dados, foram comercializadas 9.804 unidades em âmbito local no mês passado, ante as 8.711 unidades de fevereiro. No entanto, no acumulado do ano, foram emplacados 26.981 veículos, contra 34.249 no mesmo período do ano passado, representando queda de 21,22%.” (CORREIO DE TOCANTINS, 19 de abril de 2016)

Assinale a alternativa que analisa corretamente o papel sintático do termo transcrito.

- A) “o resultado” – predicativo do sujeito.
B) “de veículos novos” – complemento nominal.
C) “segundo os dados” – adjunto adverbial de tempo.
D) “9.804 unidades” – objeto direto.
E) “no acumulado do ano” – aposto.

QUESTÃO 10

“Os comerciantes que desejam estar atentos e fortes, em um mercado altamente competitivo e acirrado pela retração econômica, já sabem de cor e salteado o beabá das ferramentas do *marketing* promocional. O diretor do grupo Albero conta que todas as lojas oferecem degustação dos produtos em lançamento, com profissionais especializados para orientar e tirar as dúvidas dos consumidores.” (JORNAL DO COMMERCIO, 06 de abril de 2016)

O trecho acima contém dois períodos, o segundo deles emprega uma oração

- A) absoluta.
B) coordenada sindética aditiva.
C) subordinada adjetiva restritiva.
D) subordinada substantiva apositiva.
E) subordinada substantiva objetiva direta.

QUESTÃO 11

Assinale a única forma verbal que **não possui** desinência modo-temporal.

- A) riam.
- B) cantavam.
- C) contamos.
- D) insistirdes.
- E) enrolássemos.

QUESTÃO 12

“Sobre o verde berço da floresta / Onde brota fauna e flora tão vibrante, / Nascestes tu, minha Belém, / Entre o leve alento dos igarapés / E agrados de rios afluentes.” (Eduardo Neves, “Hino de Belém”)

Nesses versos iniciais do hino da cidade de Belém, encontramos a seguinte figura de linguagem:

- A) antítese.
- B) apóstrofe.
- C) eufemismo.
- D) hipérbole.
- E) ironia.

◆ LEGISLAÇÃO E ÉTICA DO SERVIÇO PÚBLICO ◆**QUESTÃO 13**

A Lei Federal nº 8.112, de 11 de dezembro de 1990 e alterações, estabelece que o servidor não aprovado no estágio probatório

- A) terá o período de estágio prorrogado por trinta dias.
- B) permanecerá por mais doze meses em estágio.
- C) deverá ser transferido de setor.
- D) será exonerado.
- E) será nomeado para cargo em comissão equivalente.

QUESTÃO 14

De acordo com a Lei Federal nº 8.112, de 11 de dezembro de 1990 e alterações, constituem penalidades disciplinares, dentre outras, as seguintes

- A) advertência e multa.
- B) suspensão e demissão.
- C) perda de bens e multa.
- D) advertência e suspensão de direitos.
- E) demissão e perda de bens.

QUESTÃO 15

A Lei Federal nº 11.091, de 12 de janeiro de 2005 e alterações, define plano de carreira como

- A) posição do servidor na escala de vencimento da carreira em função do nível de capacitação, cargo e nível de classificação.
- B) conjunto de cargos de mesma hierarquia, classificados a partir do requisito de escolaridade, nível de responsabilidade, conhecimentos, habilidades específicas, formação especializada, experiência, risco e esforço físico para o desempenho de suas atribuições.
- C) conjunto de princípios, diretrizes e normas que regulam o desenvolvimento profissional dos servidores titulares de cargos que integram determinada carreira, constituindo-se em instrumento de gestão do órgão ou entidade.
- D) conjunto de atribuições e responsabilidades previstas na estrutura organizacional que são cometidas a um servidor.
- E) área específica de atuação do servidor, integrada por atividades afins ou complementares, organizada a partir das necessidades institucionais e que orienta a política de desenvolvimento de pessoal.

QUESTÃO 16

Segundo a Lei Federal nº 11.892, de 29 de dezembro de 2008 e alterações, a administração dos Institutos Federais terá como órgãos superiores o Colégio de Dirigentes e o Conselho Superior, sendo correto afirmar que

- A) o Colégio de Dirigentes possui caráter executivo e deliberativo.
- B) o Conselho Superior será composto pelo Reitor, pelos Pró-Reitores e pelo Diretor-Geral de cada um dos campi que integram o Instituto Federal.
- C) representantes dos docentes, dos estudantes e dos servidores técnicos-administrativos integram o Colégio de Dirigentes.
- D) as presidências do Colégio de Dirigentes e do Conselho Superior serão exercidas pelo Reitor do Instituto Federal.
- E) as competências e as normas de funcionamento do Colégio de Dirigentes são estabelecidas por medida provisória do Ministério da Educação.

QUESTÃO 17

De acordo com a Constituição Federal de 1988, sancionar, promulgar e fazer publicar as leis, bem como expedir decretos e regulamentos para sua fiel execução, constitui competência privativa do

- A) Presidente da República.
- B) Ministro de Estado da Justiça.
- C) Presidente da Câmara dos Deputados.
- D) Conselho Superior da República.
- E) Supremo Tribunal Federal.

QUESTÃO 18

Independentemente das sanções penais, civis e administrativas previstas na legislação específica, está o responsável pelo ato de improbidade que importe em enriquecimento ilícito sujeito a várias cominações, que podem ser aplicadas isolada ou cumulativamente, de acordo com a gravidade do fato, dentre elas a suspensão dos direitos políticos por período de

- A) sete a nove anos.
- B) oito a dez anos.
- C) dois a cinco anos.
- D) cinco a oito anos.
- E) dez a doze anos.

◆ RACIOCÍNIO LÓGICO ◆

QUESTÃO 19

Realizou-se uma pesquisa com 200 hipertensos para identificar a ocorrência dos seguintes fatores de risco dessa doença: sedentarismo, obesidade e histórico familiar. Desses hipertensos, cinquenta são obesos, setenta são sedentários, oitenta possuem histórico de doença na família e cinquenta não apresentam nenhum desses três fatores de risco. Assim sendo, a maior quantidade de hipertensos desse grupo que possui exatamente dois desses fatores de risco é

- A) 20.
- B) 25.
- C) 30.
- D) 40.
- E) 50.

QUESTÃO 20

Sabendo-se que “Se Pedro é arquiteto então Pedro é rico” é uma proposição falsa e que “Pedro é rico se e somente se ele trabalha em um escritório famoso” é uma proposição verdadeira, conclui-se que:

- A) Pedro é arquiteto, rico e trabalha em um escritório famoso.
- B) Pedro é arquiteto, rico e não trabalha em um escritório famoso.
- C) Pedro é arquiteto, não é rico e não trabalha em um escritório famoso.
- D) Pedro não é arquiteto, é rico e trabalha em um escritório famoso.
- E) Pedro não é arquiteto, não é rico e não trabalha em um escritório famoso.

QUESTÃO 21

Considere as seguintes proposições:

- I – Se 10 é múltiplo de 3 então hoje é um dia ensolarado.
- II – 7 é um número ímpar ou 3 é par.
- III – 2 é um número par e todo retângulo é um quadrado.

É verdadeiro apenas o que se afirma em:

- A) I.
- B) II.
- C) III.
- D) I e II.
- E) II e III.

QUESTÃO 22

A seguinte Tabela apresenta resultados de uma pesquisa sobre a quantidade de filhos de 600 casais de uma determinada cidade.

Número de Filhos	Quantidade de Famílias
0	300
1	200
2	50
3	X
4	Y

Sabendo-se que a quantidade média de filhos por casal da pesquisa é 0,76, a quantidade de casais da pesquisa que possuem 4 filhos é

- A) 3.
- B) 6.
- C) 10.
- D) 12.
- E) 15.

QUESTÃO 23

Um ciclista percorreu um percurso dividido em três partes de mesmo comprimento. Na primeira parte do percurso, que corresponde a uma leve subida, o ciclista desenvolveu uma velocidade constante de 8 Km por hora. Na segunda parte do percurso, que corresponde a uma descida, a velocidade do ciclista, também constante, foi de 32 Km por hora. Por fim, na terceira parte, um percurso plano, ele desenvolveu uma velocidade constante de 24 Km por hora. Desconsiderando-se as variações de velocidades nas transições dos três percursos, a velocidade média do ciclista em todo o trajeto é, aproximadamente:

- A) 14 Km por hora.
- B) 15,16 Km por hora.
- C) 17,75 Km por hora.
- D) 19 Km por hora.
- E) 21,33 Km por hora.

QUESTÃO 24

Sabe-se que 2 melancias valem 9 bananas; que 4 bananas valem 6 laranjas; que 9 laranjas valem 2 mangas e que 3 mangas custam R\$ 4,00. Qual é o valor de uma melancia?

- A) R\$ 1,50.
- B) R\$ 1,70.
- C) R\$ 1,75.
- D) R\$ 1,90.
- E) R\$ 2,00.

QUESTÃO 25

Antônio, Bruno e Carlos marcam um encontro em um restaurante. Eles chegam ao local do encontro dirigindo seus carros, cujas cores são azul, branco e cinza, não necessariamente nessa ordem. O encontro é informal e todos se vestem com camisetas, cujas cores são branca, preta e verde, mas não se sabe com certeza a cor da camiseta de cada um deles. Sabe-se, no entanto, que:

- I – O carro de Antônio não é branco e ele não veste camiseta branca;
- II – O proprietário do carro cinza veste uma camiseta de cor verde;
- III – O proprietário do carro azul não veste camiseta preta; e
- IV – Bruno não veste camiseta preta.

Portanto, conclui-se que

- A) Antônio veste camiseta verde e tem carro cinza; Bruno veste camiseta branca e tem carro azul; e Carlos veste camiseta preta e tem carro branco.
- B) Antônio veste camiseta preta e tem carro cinza; Bruno veste camiseta branca e tem carro azul; e Carlos veste camiseta verde e tem carro branco.
- C) Antônio veste camiseta preta e tem carro cinza; Bruno veste camiseta branca e tem carro branco; e Carlos veste camiseta verde e tem carro azul.
- D) Antônio veste camiseta preta e tem carro cinza; Bruno veste camiseta verde e tem carro azul; e Carlos veste camiseta branca e tem carro branco.
- E) Antônio veste camiseta preta e tem carro cinza; Bruno veste camiseta verde e tem carro branco; e Carlos veste camiseta branca e tem carro azul.

◆ CONHECIMENTOS DE INFORMÁTICA ◆**QUESTÃO 26**

Um relatório deve ser elaborado por Antônio e revisado por Bruno e Carlos. Após as revisões, o relatório deve ser remetido a Duarte para fins de aprovação, aceitação ou rejeição das revisões. O recurso do menu EDITAR do editor de texto LibreOffice que os revisores devem utilizar para facilitar o trabalho de Duarte é

- A) comparar documento.
- B) alterações.
- C) localizar e substituir.
- D) colar especial.
- E) plug-in.

QUESTÃO 27

Malware são programas desenvolvidos para executar ações danosas e atividades maliciosas em um computador. O programa de computador malicioso que se propaga inserindo cópias de si mesmo e se tornando parte de outros programas e arquivos é um tipo clássico de *Malware* denominado de:

- A) backdoor.
- B) cavalo de troia.
- C) spyware.
- D) vírus.
- E) worm.

QUESTÃO 28

A seguinte Figura mostra parte do ambiente de trabalho do Excel 2010.

	A	B	C	D
1				
2				
3	Transferência Programada	100		
4				
5	MÊS	VALOR APLICADO	JUROS NO MÊS	
6	JAN	850	950	
7	FEV	200		
8	MAR	500		
9	ABR	200		
10	MAI	300		
11				

As fórmulas das células C7 até C10 devem ser obtidas a partir da fórmula da célula C6 por meio do seguinte procedimento:

- seleciona-se a célula C6;
- posiciona-se o cursor do mouse no canto inferior direito da célula selecionada;
- pressiona-se o botão direito do mouse e arrasta-o ao longo da coluna C da linha 7 até a linha 10; e
- libera-se o botão do mouse.

Após a realização desse procedimento, o valor da célula C8 será

- 950.
- 850.
- 700.
- 600.
- 500.

QUESTÃO 29

Relacione as seguintes tecnologias de impressoras com suas respectivas características

- 1 – Laser.
- 2 – Jato de tinta.
- 3 – Matricial.

() O funcionamento consiste no contato de micro agulhas e uma fita encharcada de tinta. São normalmente utilizadas em empresas que utilizam folhas carbonadas e precisam arquivar segundas vias de documentos fiscais. Proporcionam baixo custo de impressão, porém, geralmente são lentas e barulhentas.

() Utilizam cartuchos de tinta, são geralmente silenciosas e podem propiciar boa velocidade e impressão colorida.

() Utilizam toner, são normalmente rápidas e silenciosas e oferecem uma boa relação entre custo e benefício.

- A) 1, 2 e 3.
- B) 1, 3 e 2.
- C) 2, 1 e 3.
- D) 3, 1 e 2.
- E) 3, 2 e 1.

QUESTÃO 30

Com relação ao aplicativo Microsoft Outlook 2010 afirma-se que:

I – É um programa que oferece um serviço de *webmail*.

II – Se a caixa de correio tiver um limite de tamanho, o aplicativo possui uma representação visual da quantidade de espaço restante na caixa de correio.

III – Quando as mensagens forem excluídas de uma conta de e-mail IMAP, o aplicativo move as mensagens para a pasta “Itens Excluídos”.

É correto apenas o que se afirma em

- A) I.
- B) II.
- C) III.
- D) I e II.
- E) II e III.

QUESTÃO 31

O Painel de controle do sistema operacional Windows fornece um conjunto de ferramentas para configurar o ambiente operacional e seus aplicativos. Considerando a versão Windows 8, o modo de Exibição Categoria do Painel de Controle, em sua forma padrão, apresenta oito categorias. A alternativa que apresenta apenas opções da Categoria Facilidade de Acesso é:

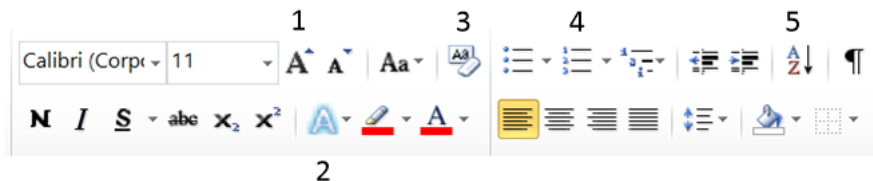
- A) Otimizar exibição visual e Reconhecimento de Fala.
- B) Barra de Tarefas e Navegação e Firewall do Windows.
- C) Fontes e Barra de Tarefas.
- D) Fontes e Otimizar exibição visual.
- E) Firewall do Windows e Reconhecimento de Fala.

QUESTÃO 32

Após digitar no Word 2010 a lista de nomes apresentada abaixo (Lista Original), resolveu-se colocá-la em ordem alfabética crescente (Lista Modificada).



Para ordenar a lista de nomes de forma automática, pode-se selecionar a lista original e clicar o botão da seguinte Figura que é indicado pelo número



- A) 1.
- B) 3.
- C) 5.
- D) 4.
- E) 2.

QUESTÃO 33

O correio eletrônico tornou-se uma ferramenta indispensável para atividades profissionais e pessoais, no entanto, muitos tipos de códigos maliciosos são introduzidos em computadores por meio dessa ferramenta. Assinale a opção que contém um tipo de código malicioso que **NÃO** pode ser recebido por e-mail.

- A) Worm.
- B) Rootkit.
- C) Trojan.
- D) Spyware.
- E) Vírus.

◆ CONHECIMENTOS GERAIS ◆

QUESTÃO 34

O Governo do Estado do Pará e as empresas Vale e Cevital Groupe, esta última da Argélia, assinaram no dia 04 de março de 2016, no Palácio do Governo, um protocolo de intenções que representa um novo passo no processo de implantação de uma siderúrgica no sudeste paraense, na região de

- A) Marabá.
- B) Maracanã.
- C) Santarém.
- D) Tucuruí.
- E) Xinguara.

QUESTÃO 35

Mais de 90% do cacau produzido no Pará seguem para parques industriais instalados na Bahia, no Espírito Santo, em São Paulo e no Rio Grande do Sul, onde são transformados em cosméticos, doces, balas e chocolate. O Estado tem quase 160 mil hectares de área plantada, e o crescimento se dá não apenas em relação à produção, mas também na qualidade das amêndoas beneficiadas. “Em termos de qualidade, ele se iguala ao padrão do mercado internacional, como o cacau de Gana, na África”, explica o diretor de Agricultura Familiar da Secretária de Estado de Desenvolvimento Agropecuário e da Pesca (Sedap).

Qual a posição do Pará entre os produtores de cacau no Brasil?

- A) É o maior produtor de cacau do país, à frente da Bahia, que fica em segundo lugar.
- B) É o maior produtor de cacau do país, à frente do Amazonas, que fica em segundo lugar.
- C) É o segundo maior produtor de cacau do país, atrás somente da Bahia.
- D) É o terceiro maior produtor de cacau do país, atrás somente da Bahia e do Amazonas.
- E) É o terceiro maior produtor de cacau do país, atrás somente da Bahia e do Espírito Santo.

QUESTÃO 36

São 35 os partidos políticos registrados no Tribunal Superior Eleitoral (TSE). Nem todos têm representação na Câmara. Nem todos têm representação no Senado. Alguns têm representação na Câmara, mas não no Senado, como é o caso do

- A) PV (Partido Verde).
- B) PSC (Partido Social Cristão).
- C) REDE (Rede Sustentabilidade).
- D) PPS (Partido Popular Socialista).
- E) PMB (Partido da Mulher Brasileira).

QUESTÃO 37

Está marcada para agosto de 2016 a realização dos Jogos Olímpicos do Rio de Janeiro. Esse grande conagraçamento entre os povos ocorre de quatro em quatro anos. As Olimpíadas de 2008 ocorreram em Londres, e as de 2020 ocorrerão em

- A) Estocolmo.
- B) Los Angeles.
- C) Moscou.
- D) Paris.
- E) Tóquio.

QUESTÃO 38

Observe atentamente as seguintes frases:

- I – Estação Primeira da Mangueira conquista carnaval de 2016 com enredo homenageando Gal Costa.
- II – Organizadores da Feira Literária de Paraty decidem torná-la bienal e justificam sua interrupção este ano.
- III – Com Mateus Solano, filme “Em Nome da Lei” mostra luta de um juiz contra o tráfico na fronteira do Paraguai.
- IV – Tanto a seleção masculina quanto a feminina enfrentarão a África do Sul na fase de grupos do futebol olímpico.

Quantas dessas quatro frases correspondem a fatos efetivamente noticiados em 2016?

- A) Apenas as duas primeiras.
- B) Apenas as três primeiras.
- C) Apenas as três últimas.
- D) Apenas as duas últimas.
- E) As quatro estão corretas.

QUESTÃO 39

Svetlana Alexijevich, da Bielorrússia, foi a última vencedora do Prêmio Nobel de Literatura. Nos últimos 50 anos, apenas três escritores sul-americanos foram laureados com esse prêmio, e entre eles figura o nome de

- A) José Saramago.
- B) Miguel Ángel Asturias.
- C) Octavio Paz.
- D) Pablo Neruda.
- E) Salvatore Quasimodo.

QUESTÃO 40

O Acordo de Paris foi aprovado na tarde de 12 de dezembro de 2015 pela Plenária da Conferência do Clima (COP 21). O texto elaborado se torna o novo marco jurídico de luta contra o aquecimento global e será "legalmente vinculante", obrigando todos os 196 países signatários a organizar estratégias para limitar o aumento médio da temperatura da Terra a 1,5°C.

O documento da COP 21 das Nações Unidas preverá US\$ 100 bilhões por ano para projetos de adaptação dos efeitos do aquecimento a partir de 2020 e será o primeiro acordo universal da história para a luta contra as mudanças do clima, um marco desde o Protocolo assinado em 1997 na cidade de

- A) Berlim.
- B) Kyoto.
- C) Lima.
- D) Montreal.
- E) Varsóvia.

◆ CONHECIMENTOS ESPECÍFICOS ◆

QUESTÃO 41

Calcule a integral definida.

$$\int_0^1 (x - 2e^x) \cdot dx$$

- A) $3-2e$.
- B) $1,5-3e$.
- C) $2,5-2e$.
- D) $4-2e$.
- E) $5-3e$.

QUESTÃO 42

Dadas as matrizes **A** e **B**,

$$A = \begin{pmatrix} 1 & 3 \\ 5 & 4 \end{pmatrix}, \quad B = \begin{pmatrix} -1 & 0 \\ 2 & 3 \end{pmatrix}$$

Qual termo da matriz **C=2A+3B** está correto?

- A) $C_{12}=20$.
- B) $C_{21}=20$.
- C) $C_{22}=16$.
- D) $C_{11}=17$.
- E) $C_{22}=17$.

QUESTÃO 43

Calcule os autovalores da matriz.

$$A = \begin{bmatrix} 4 & 5 \\ 2 & 1 \end{bmatrix}$$

- A) 1; 5.
- B) 1; 6.
- C) -1; 5.
- D) -1; 6.
- E) 1; 1.

QUESTÃO 44

A NBR 6118:2014 prescreve para altura mínima das lajes maciças de concreto armado:

- 1) lajes de cobertura não em balanço $\rightarrow h \geq 5$ cm;
- 2) lajes de pisos e lajes de cobertura em balanço $\rightarrow h \geq 7$ cm;
- 3) lajes que suportarem veículos de peso total ≤ 30 kN $\rightarrow h \geq 10$ cm;
- 4) lajes que suportarem veículos de peso total > 30 kN $\rightarrow h \geq 12$ cm;
- 5) lajes lisas e lajes cogumelo $\rightarrow h \geq 14$ cm.

Sobre as afirmativas apresentadas, é possível afirmar que

- A) somente a primeira está correta.
- B) todas estão corretas.
- C) nenhuma delas está correta.
- D) as duas primeiras estão corretas.
- E) apenas a primeira e a terceira estão corretas.

QUESTÃO 45

A deterioração das estruturas de concreto é devido a:

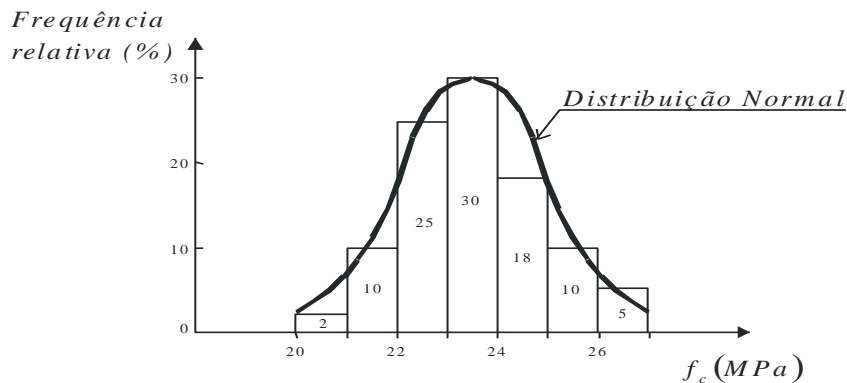
- 1) má qualidade do projeto, das especificações, do detalhamento ou devida à execução;
- 2) má qualidade do planejamento ou execução das operações de manutenção;
- 3) falta de recursos para a manutenção;
- 4) menosprezar inicialmente a necessidade de uma adequada e rotineira manutenção;
- 5) agressividade do ambiente e solicitações sobre a estrutura;
- 6) envelhecimento;
- 7) acréscimo de carregamento.

Sobre as afirmativas apresentadas, é possível afirmar que

- A) somente a primeira e sétima estão corretas.
- B) somente a segunda e a terceira estão corretas.
- C) somente a quarta está correta.
- D) somente a quinta e a sexta estão corretas.
- E) todas as afirmativas estão corretas.

QUESTÃO 46

O controle tecnológico do concreto de uma estrutura por meio de corpos de provas cilíndricos 15 cm x 30 cm apresentou os resultados da frequência relativa da resistência à compressão mostrados na curva de Gauss (distribuição normal).



Sobre os resultados dessa curva pode-se afirmar corretamente que:

- A) A probabilidade de $f_c \leq 21$ MPa é 10%.
- B) A probabilidade de $f_c \leq 23$ MPa é 60%.
- C) Não há como tirar a probabilidade de ocorrência de uma resistência usando essa curva.
- D) A probabilidade de $f_c \leq 26$ MPa é 95%.
- E) A probabilidade de $f_c \leq 21$ MPa é maior do que a probabilidade $f_c \leq 26$ MPa.

QUESTÃO 47

A normalização brasileira sobre estruturas de madeira adota a filosofia de dimensionamento baseada em Estados Limites Últimos, nos quais os coeficientes de ponderação são definidos de acordo com o tipo de solicitação, sendo:

- 1) $\gamma_{wc} = 1,4$ para as tensões de compressão paralelas às fibras da madeira;
- 2) $\gamma_{wt} = 1,8$ para as tensões de tração paralelas às fibras da madeira;
- 3) $\gamma_{wt} = 1,8$ para as tensões de cisalhamento paralelas às fibras da madeira.

Sobre as afirmativas apresentadas, é possível afirmar que

- A) somente a primeira está correta.
- B) somente a segunda está correta.
- C) somente a terceira está correta.
- D) todas estão corretas.
- E) nenhuma delas está correta.

QUESTÃO 48

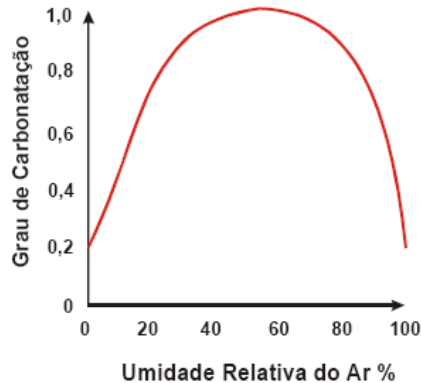
Sobre o pilar em peroba rosa comprimido axialmente (figura) é correto afirmar que



- A) o seu índice de esbeltez é igual 21,3 e é classificado como curto.
- B) o seu índice de esbeltez é igual a 42,6 e é classificado como medianamente esbelto.
- C) o seu índice de esbeltez é igual a 74 e é classificado como medianamente esbelto.
- D) é classificado como pilar muito esbelto.
- E) é classificado como um pilar curto.

QUESTÃO 49

A figura mostra a variação da carbonatação no concreto em função da umidade relativa do ar. Sobre essa patologia é incorreto afirmar que



- A) Na carbonatação a superfície da peça de concreto apresenta manchas verdes.
 B) A frente de carbonatação não avança até que o hidróxido de cálcio próximo à superfície tenha reagido.
 C) Quando todo $\text{Ca}(\text{OH})_2$ se carbonata o pH se reduz para aproximadamente 8,3.
 D) Num ambiente seco ou ambiente saturado tem-se apenas 20% do valor máximo.
 E) O grau de carbonatação depende da umidade relativa do ar, sendo que o máximo ocorre para $U \approx 60\%$.

QUESTÃO 50

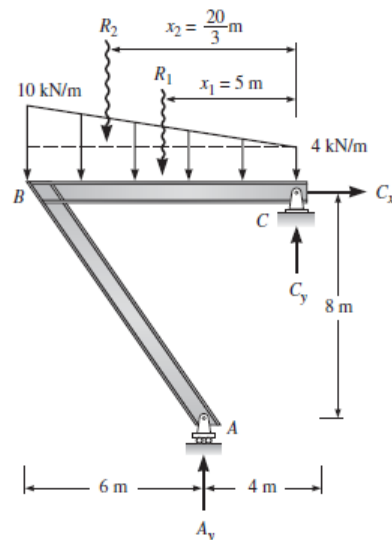
Para um concreto com resistência característica à compressão igual a 25 MPa os módulos de elasticidade tangente e secante, segundo a NBR 6118:2014, são, respectivamente:

- A) 28 GPa; 25 GPa.
 B) 25 GPa; 28 GPa.
 C) 30 GPa; 28 GPa;
 D) 28 GPa; 23,8 GPa.
 E) 28 GPa; 23,8 GPa.

QUESTÃO 51

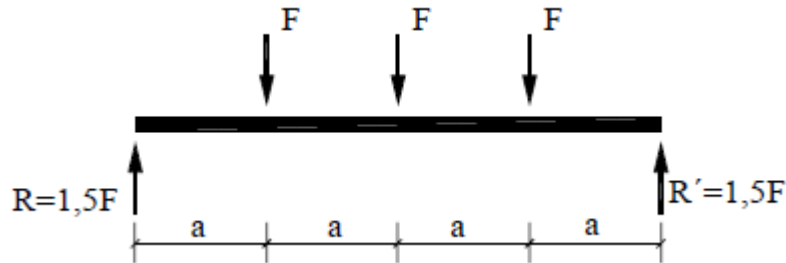
Calcule as reações de apoio no pórtico planos mostrado na figura.

- A) $A_x=100 \text{ kN}$; $C_x=0$; $C_y=-20 \text{ kN}$.
 B) $A_x=10 \text{ kN}$; $C_x=0$; $C_y=-30 \text{ kN}$.
 C) $A_x=100 \text{ kN}$; $C_x=0$; $C_y=-20 \text{ kN}$.
 D) $A_x=10 \text{ kN}$; $C_x=0$; $C_y=30 \text{ kN}$.
 E) $A_x=100 \text{ kN}$; $C_x=0$; $C_y=-30 \text{ kN}$



QUESTÃO 52

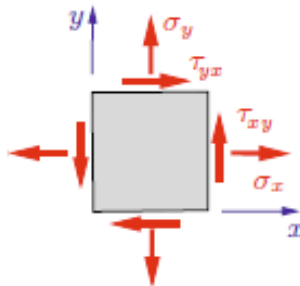
A figura mostra o diagrama de corpo livre de uma viga biapoiada com três forças concentradas igualmente espaçadas uma da outra. Sobre as solicitações atuantes nessa viga pode-se afirmar corretamente que



- A) o momento de flexão sob a força concentrada central é igual $1,5aF$.
 B) a força cortante na seção à direita do ponto central da viga é F .
 C) o momento de flexão sob a força concentrada central é igual $2aF$.
 D) a força cortante na seção à esquerda do ponto central da viga é F .
 E) a força cortante máxima atuante na viga é $2F$.

QUESTÃO 53

A figura mostra um estado de tensões planas onde $\sigma_x=20$ MPa, $\sigma_y=30$ MPa, $\tau_{xy}=10$ MPa. Calcular as tensões principais.

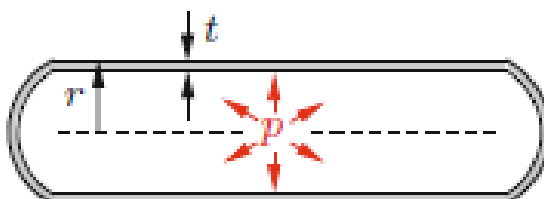


- A) $\sigma_1=10$ MPa, $\sigma_2=5$ MPa.
 B) $\sigma_1=36,2$ MPa, $\sigma_2=13,8$ MPa.
 C) $\sigma_1=18,1$ MPa, $\sigma_2=27,2$ MPa.
 D) $\sigma_1=13,8$ MPa, $\sigma_2=36,2$ MPa.
 E) $\sigma_1=27,2$ MPa, $\sigma_2=13,8$ MPa.

QUESTÃO 54

Um vaso de pressão de paredes finas com raio de 1,00 m e espessura 10 mm está submetido a uma pressão interna p . Calcular a pressão máxima que esse recipiente resiste sabendo-se que a tensão admissível do material metálico é igual a 150 MPa.

- A) 1,0 MPa.
 B) 4,5 MPa.
 C) 1,5 MPa.
 D) 2,0 MPa.
 E) 7,5 MPa.



QUESTÃO 55

Ao se atingir o impenetrável com a sondagem SPT ou CPT por vezes é necessário continuar a prospecção do solo. Assim se faz uso da sondagem rotativa, sobre a qual é incorreto afirmar que

- A) a rocha é perfurada por um barrilete com uma peça cortante na ponta (coroa) por meio de rotação do conjunto.
- B) retira-se uma amostra cilíndrica da rocha (testemunho) protegida dentro do barrilete por uma camisa livre.
- C) a sondagem é executada por ciclos (manobras) de furação e retirada de testemunho do material com comprimentos variando de 1 m a 5 m.
- D) os testemunhos são guardados em caixas dispostos na sequência da posição do furo.
- E) a recuperação do testemunho, em geral, se inicia quando o solo atinge a resistência de 10 golpes no ensaio SPT.

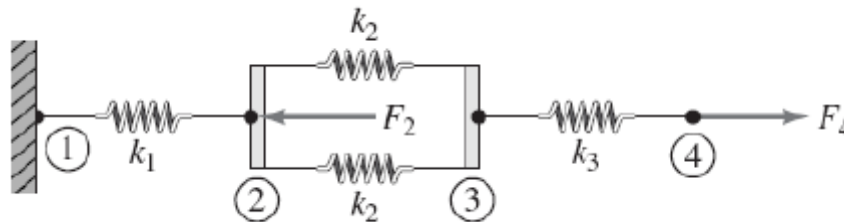
QUESTÃO 56

Calcule a porosidade de uma amostra de solo úmido cujo o índice de vazios é 0,503.

- A) 0,821
- B) 0,450.
- C) 0,335.
- D) 0,122.
- E) 0,135

QUESTÃO 57

Para o sistema de molas mostrado na figura, onde k_1 , k_2 , k_3 são as constantes de mola e F_1 , F_2 , F_3 são forças, é correto afirmar, quando da formulação da solução desse sistema pelo Método dos Elementos Finitos, que



- A) os parâmetros k_1 , k_2 , k_3 , formam a matriz de rigidez desse sistema estrutural.
- B) os parâmetros F_1 , F_2 , F_3 , formam a matriz de rigidez desse sistema estrutural.
- C) os parâmetros k_1 , k_2 , k_3 , formam a matriz de deslocamentos desse sistema estrutural.
- D) os produtos dos parâmetros k_1 , k_2 , k_3 pelos parâmetros F_1 , F_2 , F_3 formam a matriz de rigidez desse sistema estrutural.
- E) os produtos dos parâmetros k_1 , k_2 , k_3 pelos parâmetros F_1 , F_2 , F_3 formam a matriz de deslocamentos desse sistema estrutural.

QUESTÃO 58

Para 1.900 g de solo úmido que será compactado num molde de volume igual a 1.000 cm^3 , calcular o seu teor de umidade sabendo-se que o peso deste solo seco em estufa é igual a 1.705 g, e o peso específico dos grãos (partículas) é igual $2,66 \text{ g/m}^3$.

- A) 8,9%.
- B) 10,0%.
- C) 11,4%.
- D) 15,6%.
- E) 26,6%.

QUESTÃO 59

Um pilar com força axial de 600 kN está centrado numa sapata assentada num solo com resistência à ruptura igual a 0,90 MPa. Admitindo-se um fator de segurança para o solo igual a 3, calcule as dimensões mínimas da sapata que atendam à tensão admissível do solo.

- A) 1 m X 1 m.
- B) 2 m X 2 m.
- C) 1 m X 2 m.
- D) 1,8 m X 1,8 m.
- E) 1 m X 3 m.

QUESTÃO 60

A energia potencial total de deformação no ponto B da viga em balanço com uma força concentrada no seu extremo (figura) é dada por:

$$U = \frac{P^2 \ell^3}{6EI}$$



Calcule a flecha neste ponto.

- A) $\frac{P\ell^2}{EI}$.
- B) $\frac{P\ell^3}{3EI}$.
- C) $\frac{P\ell^3}{6EI}$.
- D) $\frac{P\ell^2}{3EI}$.
- E) $\frac{P\ell^2}{6EI}$.

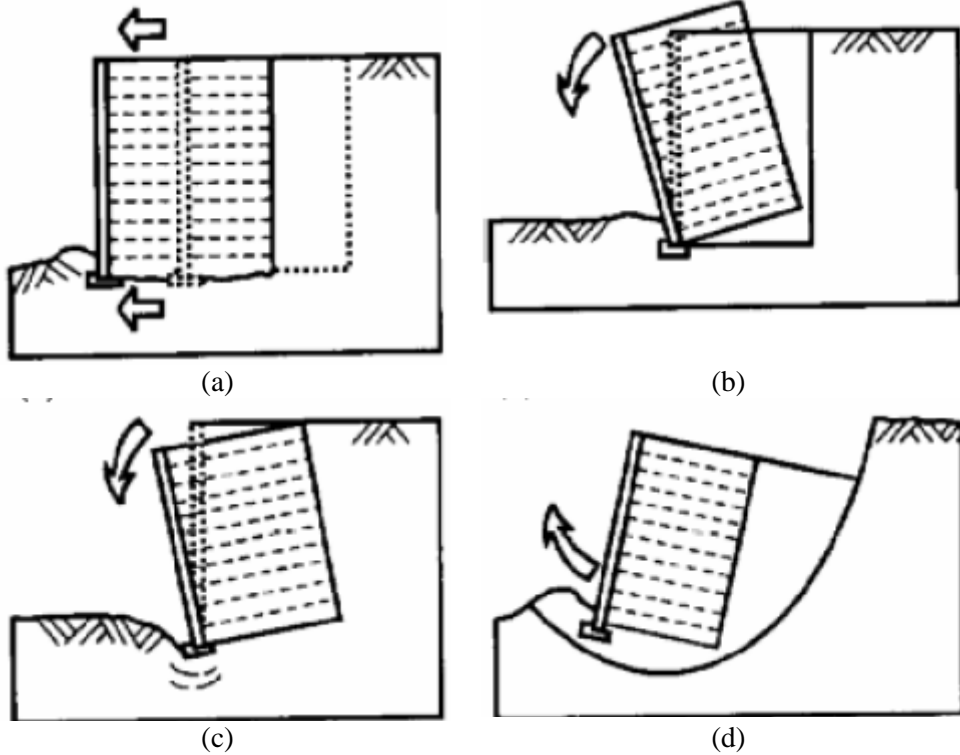
QUESTÃO 61

Seja uma areia com ângulo de atrito interno igual a 30° . Os coeficientes de empuxo ativo e passivo desse solo são, respectivamente:

- A) 0,33; 3,00.
- B) 3,00; 0,33
- C) 0,33; 1,50;
- D) 3,00; 4,00.
- E) 1,50; 0,33.

QUESTÃO 62

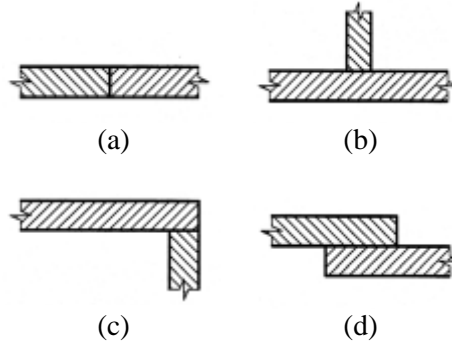
Sobre os tipos de ruptura dos muros de arrimo (figuras) marque a alternativa correta.



- A) deslizamento da base (a); tombamento (b).
- B) deslizamento da base (c); tombamento (b).
- C) ruptura global (d); deslizamento da base (c).
- D) capacidade de carga (a); ruptura global (d).
- E) capacidade de carga (c); deslizamento da base (d).

QUESTÃO 63

Sobre os tipos de solda em duas chapas de aço (figuras) marque a alternativa correta.



- A) solda de topo (a); solda em **T** (b).
 B) solda de topo (a); solda sobreposta (b).
 C) solda sobreposta (b); solda de canto (c).
 D) solda de canto (b); solda de topo (c).
 E) solda em **L** (c); solda de topo (b).

QUESTÃO 64

Calcular, segundo a NBR 8800, o módulo resistente (módulo de Winkler) para uma viga em perfil laminado de aço MR 250, solicitada à flexão pelo momento $M=250 \text{ kN.m}$, adotando o coeficiente de segurança igual a 1,4.

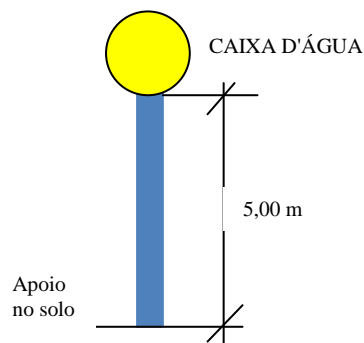
- A) 1.850 cm^3 .
 B) 2.800 cm^3 .
 C) 1.100 cm^3 .
 D) 2.150 cm^3 .
 E) 1.550 cm^3 .

QUESTÃO 65

O pilar circular (figura) serve de apoio a uma caixa d'água. Quando da vibração desse sistema estrutural devido à ação de força horizontal, desprezando-se a massa do pilar, qual é a sua frequência natural de vibração?

Dados:

- 1) a caixa d'água cheia pesa 1.000 kN ;
- 2) rigidez do sistema caixa d'água-coluna $k=10.000 \text{ kN/m}$;
- 3) aceleração da gravidade igual a 10 m/s^2 .



- A) 10 rad/s .
 B) 25 rad/s .
 C) 32 rad/s .
 D) 16 rad/s .
 E) 14 rad/s .

QUESTÃO 66

A corrosão das armaduras de aço é um processo eletrolítico para o qual são definidos os seguintes termos básicos:

- 1) Eletrodo – metal que forma uma dupla camada elétrica, que é definida como o arranjo de partículas carregadas (+ e -) existentes em qualquer interface entre o material e o meio aquoso.
- 2) Potencial do eletrodo – é a distribuição de cargas elétricas na interface entre o metal e a solução aquosa que gera uma diferença de potencial elétrico (ddp).
- 3) Eletrólito – água (agente responsável pela eletrólise).

Em relação a essas definições, pode-se afirmar que

- A) somente a primeira definição está correta.
- B) somente a terceira definição está correta.
- C) todas as definições estão erradas.
- D) todas as definições estão corretas.
- E) somente a segunda definição está correta.

QUESTÃO 67

A injeção com resina a base de epóxi visa restaurar a integridade do elemento de concreto estrutural e consiste na introdução de uma resina nas trincas ou orifícios para preencher os vazios existentes. Sobre essa operação é errado afirmar que

- A) a resina após o seu endurecimento liga as partes antes separadas.
- B) a injeção nunca deve ser executada nos dois lados do elemento estrutural.
- C) as injeções com pressões inferiores a 1 mpa são de baixa pressão.
- D) para fissuras com abertura inferior a 0,1 mm a injeção pode ser realizada a baixa pressão.
- E) para fissuras com aberturas superiores a 0,3 mm e pequena profundidade a injeção pode ser executada por gravidade.

QUESTÃO 68

Marque a afirmativa incorreta.

- A) Em areias têm-se que em sapatas contínuas carregadas uniformemente e em sapatas isoladas com dimensões aproximadas, o recalque diferencial, em geral, não excede a 50% do maior recalque absoluto.
- B) Em areias têm-se que para sapatas com dimensões e embutimentos no solo diferentes, em geral, o recalque diferencial não excede a 75% do maior recalque absoluto.
- C) Para estruturas de concreto ou metálicas, nos casos rotineiros, considera-se como aceitável para as areias um recalque diferencial igual a 125 mm.
- D) A distorção angular é um parâmetro usado apenas para uma avaliação inicial do recalque diferencial, e depende: do tipo e características do solo; do tipo de fundação; do tipo, porte, função e rigidez das superestruturas; dos materiais empregados e de suas propriedades.
- E) Após a ocorrência do recalque há uma redistribuição das solicitações na superestrutura, o que modifica esse recalque.

QUESTÃO 69

O atrito negativo entre estacas e camadas de solo pode ocorrer nos seguintes casos:

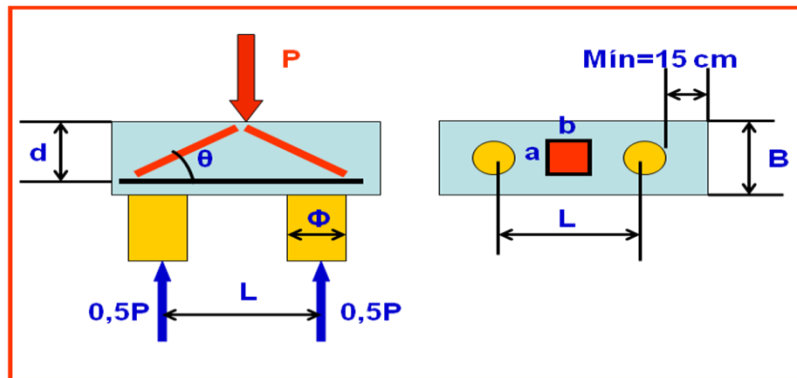
- 1) existe uma camada de solo compressível acima da camada resistente, na qual as estacas estão cravadas;
- 2) existe uma sobrecarga de grande magnitude aplicada ao nível do solo no qual as estacas estão cravadas;
- 3) o nível de água está sujeito a variações, ou é rebaixado (neste caso as estacas são “puxadas” para baixo devido ao aumento do peso específico do solo);
- 4) as estacas são cravadas num solo compressível antes da sua consolidação;
- 5) o solo pode vir a ser compactado por vibrações devidas ao tráfego ou por máquinas usadas na construção;
- 6) a construção posterior de sapatas perto das estacas.

Sobre as afirmativas apresentadas, é possível afirmar que

- A) somente a primeira e sexta estão corretas.
- B) todas as afirmativas estão corretas.
- C) somente a quarta está correta.
- D) somente a quinta e a sexta estão corretas.
- E) somente a segunda e a terceira estão corretas.

QUESTÃO 70

O bloco de coroamento sobre duas estacas pré-moldadas recebe a carga $P=500$ kN de um pilar quadrado com lado igual a 30 cm (figura). A distância entre eixo entre as estacas é $L=90$ cm e a altura útil do bloco é $d=45$ cm. Calcule pelo Método de Bielas e Tirantes a força de tração na armadura do bloco.



- A) 210 kN.
- B) 290 kN.
- C) 300 kN.
- D) 350 kN.
- E) 500 kN.