

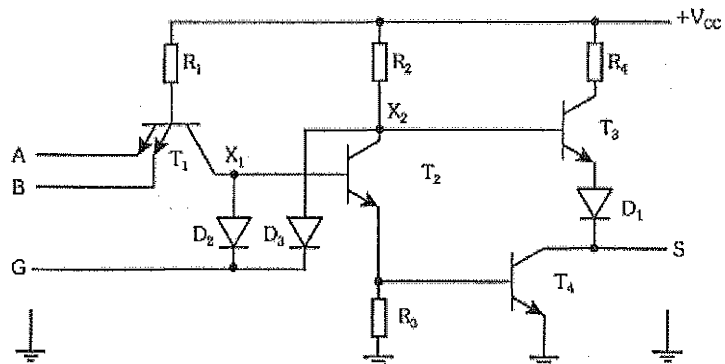
MARINHA DO BRASIL
DIRETORIA DE ENSINO DA MARINHA

***(CONCURSO PÚBLICO PARA INGRESSO NOS
QUADROS COMPLEMENTARES DE OFICIAIS DA
MARINHA / CP-QC-CA E QC-FN/2013)***

**É PERMITIDO O USO DE CALCULADORA PADRÃO
NÃO CIENTÍFICA**

ENGENHARIA ELETRÔNICA

- 1) Calcule o comprimento, em metros, da antena vertical de $3\lambda/4$ para a frequência de 30 MHz, e assinale a opção correta.
- (A) 2,5 m
 (B) 7,5 m
 (C) 10,0 m
 (D) 20,0 m
 (E) 30,0 m
- 2) Observe a figura a seguir.



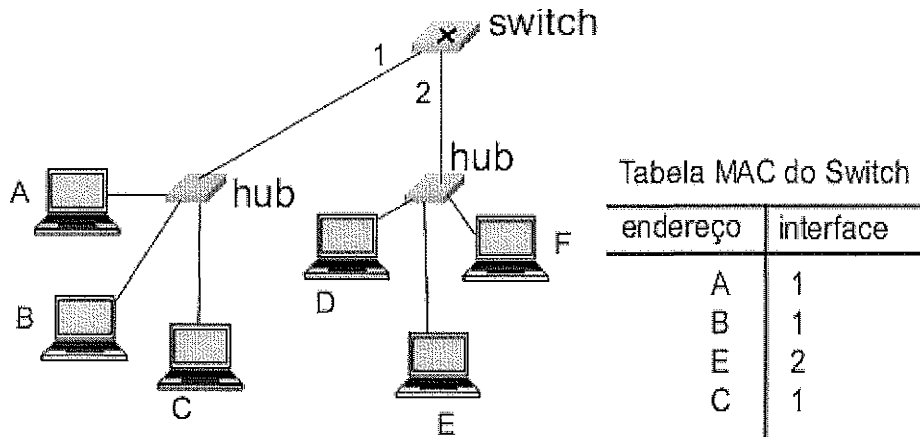
A figura acima representa o circuito simplificado de uma porta NE TTL de duas entradas e saída tri-state. Em relação a essa figura, analise as afirmativas abaixo:

- I - se for aplicado nível "1" no terminal G, D2 e D3 conduzem, e o circuito funcionará normalmente como uma porta NE.
- II - se o terminal G ficar aberto, D2 e D3 estarão cortados, cortando também T2, T3 e T4, o que provocará alta impedância no terminal de saída S.
- III- se for aplicado nível "0" no terminal G, D2 e D3 conduzem, levando ao corte T2, T3 e T4, o que provocará alta impedância no terminal de saída S.

Assinale a opção correta.

- (A) Apenas a afirmativa I é verdadeira.
 (B) Apenas a afirmativa II é verdadeira.
 (C) Apenas a afirmativa III é verdadeira.
 (D) Apenas as afirmativas I e III são verdadeiras.
 (E) Apenas as afirmativas II e III são verdadeiras.

3) Analise a figura a seguir.



A figura a acima apresenta uma topologia de rede local padrão Ethernet que utiliza hubs e switch, onde as estações estão configuradas na mesma sub-rede lógica. Considerando-se a rede e a tabela MAC do switch, apresentadas acima, é correto afirmar que se a estação A enviar um datagrama IP destinado à estação E, o datagrama IP será recebido pelas estações:

- (A) A, B, C e E somente, e aceito apenas pela estação E.
 - (B) B, C, e E somente, e aceito apenas pela estação E.
 - (C) A, B, C, D, E e F, e aceito apenas pela estação A.
 - (D) B, C, D, E e F somente, e aceito apenas pela estação E.
 - (E) D, E e F somente, e rejeitado apenas pela estação E.
- 4) Considere três fios condutores A, B e C, retilíneos e paralelos, que passam pelos vértices de um triângulo equilátero de lado 1 metro, no vácuo. Sabendo que a corrente $I_A = 1A$ possui sentido contrário às correntes $I_B = 0,6A$ e $I_C = 0,2A$, qual é o valor, em módulo, da integral de linha do campo magnético de indução \vec{B} resultante, ao longo de um círculo de raio 1 metro, concêntrico ao círculo que circunscreve o triângulo, em Wb/m?

- (A) zero
- (B) $4\pi \cdot 10^{-6}$
- (C) $6\pi \cdot 10^{-7}$
- (D) $8\pi \cdot 10^{-8}$
- (E) $10\pi \cdot 10^{-8}$

Dado: Permeabilidade do vácuo
 $\mu_0 = 4\pi \cdot 10^{-7} \text{ T.m/A}$

5) Segundo Capuano (2008), em relação à notação usual, quantos terminais de endereçamento são necessários para acessar completamente uma memória organizada da forma $2M \times 16$?

- (A) 16
- (B) 20
- (C) 21
- (D) 32
- (E) 36

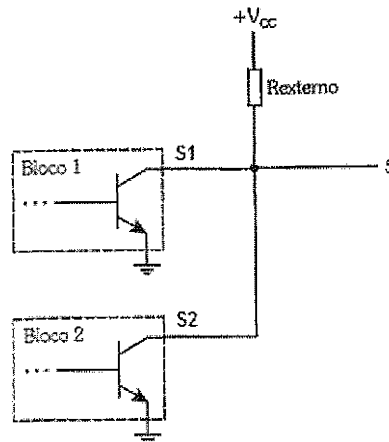
6) Sabe-se que, no estudo das famílias lógicas, o nível lógico "0" não precisa ser necessariamente 0 volts (raciocínio equivalente para o nível lógico "1"), e que existe uma terminologia padrão, empregada pelos principais fabricantes de circuitos integrados, para designar parâmetros relativos aos níveis de tensão e corrente. Sendo assim, analise as afirmativas abaixo:

- I - I_{IL} (Low-level Input Current) é o valor de corrente (mínima), no terminal de entrada (no sentido do bloco para o terminal), quando é aplicado o nível "0".
- II - I_{OL} (Low-level Output Current) é o valor de corrente (máxima), que a saída pode receber quando em nível "0".
- III - I_{IH} (High-level Input Current) é o valor de corrente na entrada (máxima), quando é aplicado o nível "1".

Assinale a opção correta.

- (A) Apenas a afirmativa I é verdadeira.
- (B) Apenas a afirmativa II é verdadeira.
- (C) Apenas a afirmativa III é verdadeira.
- (D) Apenas as afirmativas I e III são verdadeiras.
- (E) Apenas as afirmativas II e III são verdadeiras.

7) Analise a figura a seguir.



No circuito da figura acima, os blocos 1 e 2 têm saídas tipo TTL OPEN-COLLECTOR. Sabe-se que os circuitos destes blocos são semelhantes aos dos blocos convencionais, com a única diferença de não ter internamente o resistor de coletor ligado ao +Vcc. Considerando que este resistor deve ser ligado externamente quando da utilização do bloco, qual é a relação lógica entre S, S1 e S2?

- (A) $S = S1 + S2$
- (B) $S = \overline{S1} + \overline{S2}$
- (C) $S = S1 \cdot S2$
- (D) $S = \overline{S1} \cdot \overline{S2}$
- (E) $S = \overline{\overline{S1} \cdot \overline{S2}}$

8) Considere que um anel de ferro tem um comprimento médio de circunferência de 40 cm e uma área da seção reta de 1 cm². Sabe-se que em torno do anel é enrolado um fio, uniformemente, formando 500 espiras. As medições feitas com uma bobina de prova em torno do anel indicam que a corrente no seu enrolamento é de 0,06 A, e que o seu fluxo no anel é de 6x10⁻⁶ Wb. Calcule a permeabilidade μ desse anel, e assinale a opção correta.

- (A) $1 \times 10^{-4} \text{ (T.m) / Ae}$
- (B) $2 \times 10^{-4} \text{ (T.m) / Ae}$
- (C) $3 \times 10^{-4} \text{ (T.m) / Ae}$
- (D) $6 \times 10^{-4} \text{ (T.m) / Ae}$
- (E) $8 \times 10^{-4} \text{ (T.m) / Ae}$

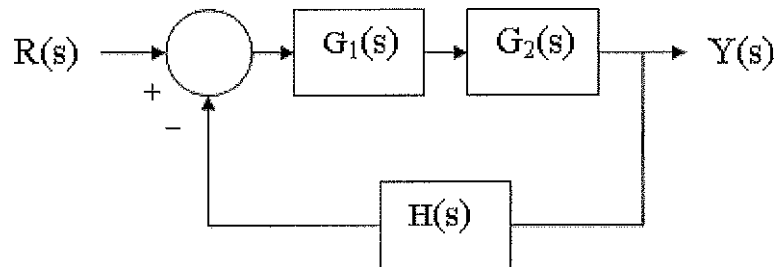
9) Analise a tabela a seguir.

TTL Standard		
Parâmetro	Valor	Unidade
I_{IL} (Low-level Input Current)	16	mA
I_{OL} (Low-level Output Current)	1,6	mA
I_{IH} (High-level Input Current)	400	μ A
I_{OH} (High-level Output Current)	40	μ A

Considere as especificações do circuito integrado TTL 7400 (4 portas NE de 2 entradas na versão padrão), apresentadas na tabela acima. Calcule o Fan-out (número máximo de blocos lógicos que podem ser ligados à saída de outro da mesma família) para ligações da mesma família especificada, assinale a opção correta.

- (A) 1
- (B) 10
- (C) 16
- (D) 40
- (E) 400

10) Analise a figura a seguir.



Considerando o diagrama de blocos representado na figura acima, qual das opções abaixo apresenta a função de transferência $Y(s) / R(s)$?

- (A) $1/(s^2+s+1)$
- (B) $1/(s^2+s+4)$
- (C) $1/(s^2+4s+4)$
- (D) $4/(s^2+s+1)$
- (E) $4/(s^2+s+4)$

Dados: $G_1(s) = 1/s$,
 $G_2(s) = 1/(s+1)$; e
 $H(s) = 4$

- 11) Considere que três cargas pontuais, de valores $+2q$, $+q$ e $-3q$, em repouso e infinitamente afastadas, são trazidas por um agente externo, sem aceleração, até a configuração em que estas cargas ocupem os vértices de um triângulo equilátero de lado a . Em relação a essa situação, é correto afirmar que:
- (A) o trabalho resultante realizado pelo agente externo é positivo e a energia potencial da configuração final é negativa.
 - (B) o trabalho resultante realizado pelo agente externo e a energia potencial da configuração final são positivos.
 - (C) a energia potencial da configuração final é positiva, o que significa a predominância de forças repulsivas.
 - (D) a energia potencial da configuração final é negativa, o que significa que é necessário ao agente externo realizar um trabalho positivo para desfazer a configuração.
 - (E) uma vez atingida a configuração final, a energia potencial é nula.
- 12) Considere as tensões dadas por $v_1 = 2 \sin t$ e $v_2 = 1 + \cos 2t$. Com relação a estas tensões, é correto afirmar que:
- (A) o período de v_1 é a metade do período de v_2 .
 - (B) a tensão v_1 está adiantada de 90° em relação a v_2 .
 - (C) durante um semiciclo, o valor médio de v_1 é maior que v_2 .
 - (D) os valores máximos das tensões v_1 e v_2 são iguais.
 - (E) a frequência de v_1 é maior que a frequência de v_2 .
- 13) Sabe-se que uma transmissão FM em radiodifusão comercial possui uma frequência do sinal modulante $f_m = 15 \text{ kHz}$ e desvio máximo da portadora $\Delta f = 75 \text{ kHz}$. Calcule a banda ocupada na transmissão, e assinale a opção correta.
- (A) 15 kHz
 - (B) 50 kHz
 - (C) 75 kHz
 - (D) 100 kHz
 - (E) 180 kHz

14) Considere dois capacitores isolados e inicialmente carregados, de capacidades $C_1 = 2\mu\text{F}$ e $C_2 = 5\mu\text{F}$. Conecta-se estes capacitores em paralelo, unindo-se seus terminais de mesma polaridade. Após a conexão, verifica-se que a tensão da associação é 100 V. Em seguida, é inserido em C_2 um dielétrico de constante $k = 4$. Sendo assim, pode-se afirmar que a tensão final da associação é, aproximadamente:

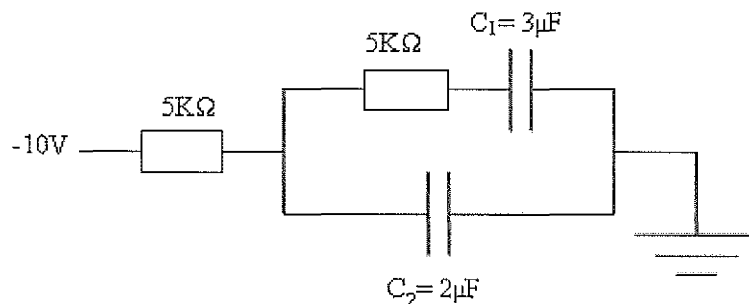
- (A) 25 V
- (B) 31,8V
- (C) 35 V
- (D) 63,6 V
- (E) 100 V

15) Qual é a capacidade máxima em bps, de um canal de largura de banda de 3KHz, que apresenta uma relação de potência do sinal sobre a potência do ruído térmico igual a 30 dB?

Considere: $\log_{10}(1000) = 3$; $\log_2(1001) = 10$; $\log_2(3001) = 11$

- (A) 3.000 bps
- (B) 30.000 bps
- (C) 33.000 bps
- (D) 90.000 bps
- (E) 93.000 bps

16) Analise a figura a seguir.

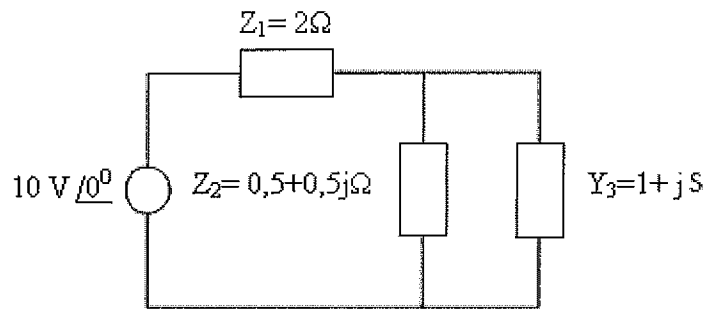


Em relação ao circuito representado na figura acima, assinale a opção que apresenta, respectivamente, as energias armazenadas nos capacitores C_1 e C_2 , após alcançar o estado estacionário.

- (A) $15\mu\text{J}$ e $10\mu\text{J}$
- (B) $30\mu\text{J}$ e $20\mu\text{J}$
- (C) $150\mu\text{J}$ e $100\mu\text{J}$
- (D) $100\mu\text{J}$ e $150\mu\text{J}$
- (E) $300\mu\text{J}$ e $200\mu\text{J}$

- 17) Sabe-se que um capacitor é formado por placas planas e paralelas de área A e separadas por uma distância d . Considerando que esse capacitor é inicialmente carregado por meio de uma bateria de 80V, e que em seguida, a bateria é retirada e uma placa dielétrica de constante dielétrica $k = 4$ é introduzida no capacitor preenchendo completamente o espaço entre as placas, assinale a opção que apresenta o percentual da energia inicialmente armazenada pelo capacitor que foi dissipada após a introdução do dielétrico.
- (A) 75%
 - (B) 72%
 - (C) 64%
 - (D) 50%
 - (E) 25%
- 18) Qual dos osciladores abaixo apresenta a seguinte fórmula para o cálculo da frequência de oscilação: $f_o = 1/2 \pi [(L_1 + L_2)C]^{1/2}$?
- (A) Colpitts.
 - (B) A Cristal.
 - (C) Magnético.
 - (D) Hartley.
 - (E) Ponte de Wien.
- 19) Qual das opções abaixo apresenta a correta classificação das propriedades magnéticas dos materiais em que os momentos magnéticos orbitais dos elétrons são descompensados quando submetidos a um campo magnético externo, de modo que a combinação dos momentos dipolares induzidos resulta em um campo magnético de baixa intensidade e de sentido contrário ao campo externo?
- (A) Diamagnetismo.
 - (B) Paramagnetismo.
 - (C) Ferromagnetismo.
 - (D) Ferrimagnetismo.
 - (E) Antimagnetismo.
- 20) Qual é o resultado final da simplificação da seguinte expressão $S = A.B.C + A.\bar{C} + A.\bar{B}$?
- (A) A
 - (B) $\bar{A}.C$
 - (C) \bar{C}
 - (D) B.C
 - (E) A.B.C

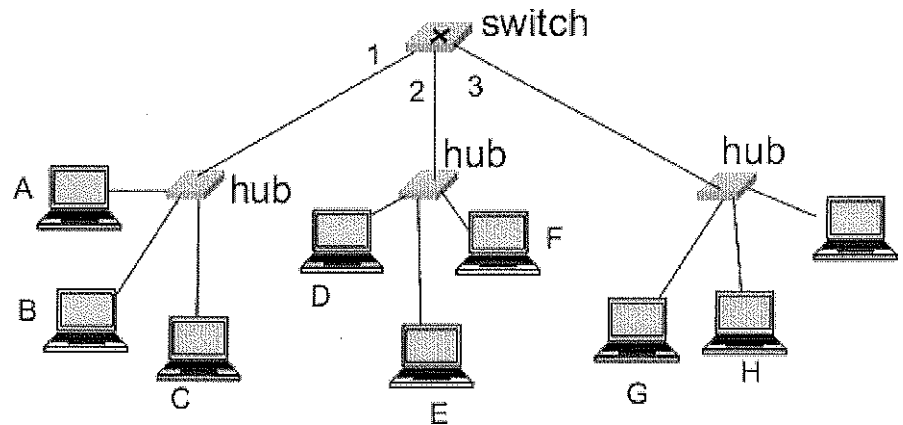
21) Analise a figura a seguir.



Qual é a corrente fornecida pela fonte do circuito acima?

- (A) 4A
 - (B) $4 + 4j$ A
 - (C) $2,5j$ A
 - (D) $2 + 2j$ A
 - (E) 2A
- 22) Considere que um diodo de silício apresenta, à temperatura de 25°C , uma queda no sentido direto de $0,6\text{ V}$ a uma corrente de 12 mA . Sabe-se que para cada aumento de 1°C na temperatura, teremos em decorrência, que a queda da tensão direta diminui cerca de $2,5\text{ mV}/^\circ\text{C}$. Se a corrente se mantiver constante, qual será a tensão direta resultante na temperatura 115°C ?
- (A) 100 mV
 - (B) 225 mV
 - (C) 375 mV
 - (D) 600 mV
 - (E) 825 mV
- 23) Como se denomina a relação entre a potência irradiada por uma antena em uma direção predominante e aquela irradiada no mesmo eixo, porém em direção oposta?
- (A) Eficiência.
 - (B) Ganho.
 - (C) Diretividade.
 - (D) Relação frente-costa.
 - (E) Largura de faixa.

24) Analise a figura a seguir.



A figura acima apresenta uma topologia de rede local padrão Ethernet utilizando hubs e switch, com as estações configuradas na mesma sub-rede lógica. Em relação a essa figura pode-se afirmar que possui:

- I - um domínio de broadcast.
- II - três domínios de broadcast.
- III - nenhum domínio de broadcast.
- IV - um domínio de colisão.
- V - três domínios de colisão.

Assinale a opção correta.

- (A) Apenas as afirmativas I e IV são verdadeiras.
- (B) Apenas as afirmativas I e V são verdadeiras.
- (C) Apenas as afirmativas II e IV são verdadeiras.
- (D) Apenas as afirmativas II e V são verdadeiras.
- (E) Apenas as afirmativas III e V são verdadeiras.

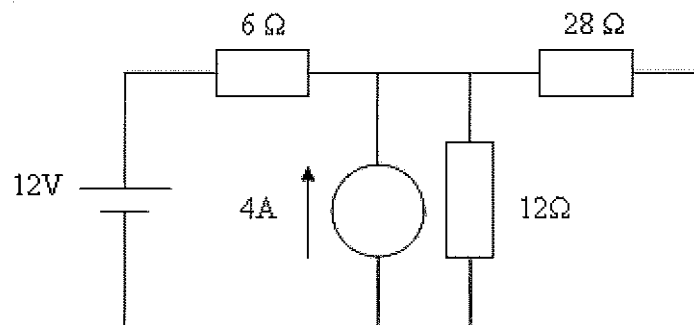
25) Dentre as formas de modulação abaixo, qual representa uma modulação de pulso digital?

- (A) Delta.
- (B) Por amplitude de pulso.
- (C) De amplitude em quadratura.
- (D) De frequência.
- (E) De banda lateral única.

26) Sabendo que um amplificador de RF com 20 dB de ganho é excitado por uma onda portadora de 2 W, calcule o valor da potência de saída desse amplificador, e assinale a opção correta.

- (A) 100 W
- (B) 200 W
- (C) 300 W
- (D) 400 W
- (E) 450 W

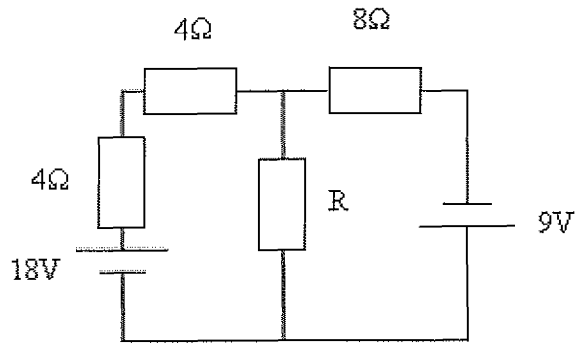
27) Analise a figura a seguir.



No circuito acima, qual é a corrente sobre o resistor de 28 ohms devida exclusivamente à fonte de corrente?

- (A) 1,5A
- (B) 1,2A
- (C) 1,0A
- (D) 0,8A
- (E) 0,5A

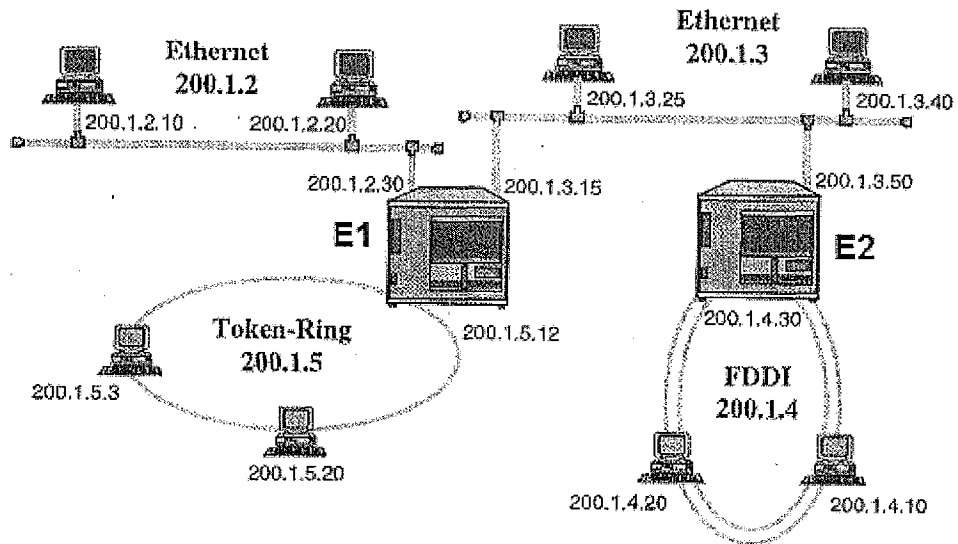
28) Analise a figura a seguir.



No circuito acima, qual é o valor de R para que ocorra a máxima transferência de potência para este resistor?

- (A) 1 Ω
- (B) 2 Ω
- (C) 3 Ω
- (D) 4 Ω
- (E) 5 Ω

29) Analise a figura a seguir.

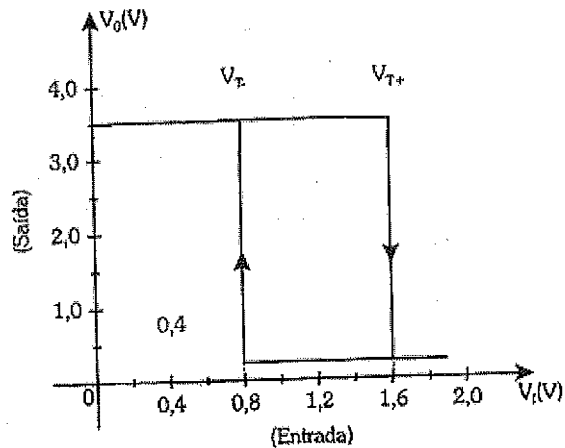


Em relação à figura acima, é correto afirmar que os equipamentos E1 e E2 representam:

- (A) modems.
- (B) repetidores.
- (C) concentradores.
- (D) comutadores.
- (E) gateways.

- 30) Considere que uma bobina formada por 10 espiras circulares encontra-se totalmente imersa num campo magnético uniforme e paralelo ao eixo longitudinal desta, e sujeita a um fluxo de 6 Wb. Se este fluxo aumentar uniformemente até 12 Wb, em um intervalo de 2 segundos, a tensão induzida na bobina será de:
- (A) 5 V
 - (B) 10 V
 - (C) 20 V
 - (D) 30 V
 - (E) 40 V
- 31) Sabendo que um Amplificador de Potência classe A, alimentado por uma fonte de 12 V, é acoplado a um transformador obtendo na saída o valor de 6 V, calcule a sua eficiência, e assinale a opção correta.
- (A) 12,5 %
 - (B) 25,0 %
 - (C) 50,0 %
 - (D) 100,0 %
 - (E) 155,5 %
- 32) Em relação ao trabalho e ao potencial elétrico, assinale a opção INCORRETA.
- (A) O trabalho realizado por um campo elétrico uniforme sobre uma partícula carregada quando a partícula se desloca sobre uma superfície equipotencial é necessariamente zero.
 - (B) O trabalho realizado sobre uma partícula carregada sob o efeito de um campo elétrico induzido, ao longo de um percurso fechado, é necessariamente zero.
 - (C) O vetor campo elétrico de uma carga puntiforme é sempre ortogonal à superfície equipotencial no ponto considerado.
 - (D) As superfícies equipotenciais produzidas por uma carga pontual são esferas concêntricas e em relação a um campo elétrico uniforme, essas superfícies equipotenciais são uma família de planos perpendiculares às linhas de campo.
 - (E) O trabalho realizado pelo campo elétrico sobre uma partícula carregada que se desloca entre duas superfícies equipotenciais é igual ao produto do valor da carga da partícula pela diferença entre o potencial da superfície de partida e o potencial da superfície de chegada.

33) Observe a figura a seguir.



Considere:

$$V_{OH} = 3,5 \text{ V}$$

$$V_{OL} = 0,2 \text{ V}$$

$$V_{T-} = 0,8 \text{ V}$$

$$V_{T+} = 1,6 \text{ V}$$

A figura acima fornece uma característica de transferência semelhante a do CI TTL 7414 (6 inversores schmitt-trigger). Sendo assim, analise as afirmativas abaixo:

- I - para a saída assumir nível "0" ($V_{OL} = 0,2 \text{ V}$) é necessário que a variação de entrada ultrapasse $V_{T-} = 0,8 \text{ V}$
- II - para a saída assumir nível "0" ($V_{OL} = 0,2 \text{ V}$) é necessário que a variação de entrada ultrapasse $V_{T+} = 1,6 \text{ V}$.
- III- para a saída assumir nível "1" ($V_{OH} = 3,5 \text{ V}$) é necessário que a variação de entrada caia abaixo de $V_{T-} = 0,8 \text{ V}$.
- IV - para a saída assumir nível "1" ($V_{OH} = 3,5 \text{ V}$) é necessário que a variação de entrada caia abaixo de $V_{T+} = 1,6 \text{ V}$.

Assinale a opção correta.

- (A) Apenas as afirmativas I e II são verdadeiras.
- (B) Apenas as afirmativas I e III são verdadeiras.
- (C) Apenas as afirmativas I e IV são verdadeiras.
- (D) Apenas as afirmativas II e III são verdadeiras.
- (E) Apenas as afirmativas II e IV são verdadeiras.

34) Analise a tabela a seguir.

A	B	C	S
0	0	0	1
0	0	1	1
0	1	0	0
0	1	1	1
1	0	0	0
1	0	1	1
1	1	0	0
1	1	1	1

Simplifique as expressões obtidas da tabela acima e assinale a opção correta.

- (A) $S = A + B.C$
- (B) $S = A + \bar{C}$
- (C) $S = \bar{B} + \bar{C}$
- (D) $S = C + \bar{A}.B$
- (E) $S = C + \overline{A.B}$

35) Em relação às fibras Ópticas, assinale a opção INCORRETA.

- (A) A propagação da luz transmitida em uma fibra óptica se dá, segundo a teoria da óptica geométrica, pelo uso do processo das refrações sucessivas ao longo da fibra.
- (B) Os sistemas de comunicações que utilizam fibras ópticas apresentam baixa atenuação, grandes larguras de banda, e imunidade à interferência eletromagnética.
- (C) A fibra óptica é um guia de onda dielétrico.
- (D) O índice de refração é dado pela relação entre a velocidade da luz no vácuo sobre a velocidade da luz na fibra.
- (E) A luz é transmitida ao longo da parte interna, fina e flexível, que forma o núcleo das fibras de vidro.

36) O endereço IP 191.168.50.35 pertence a um host de uma rede de qual classe?

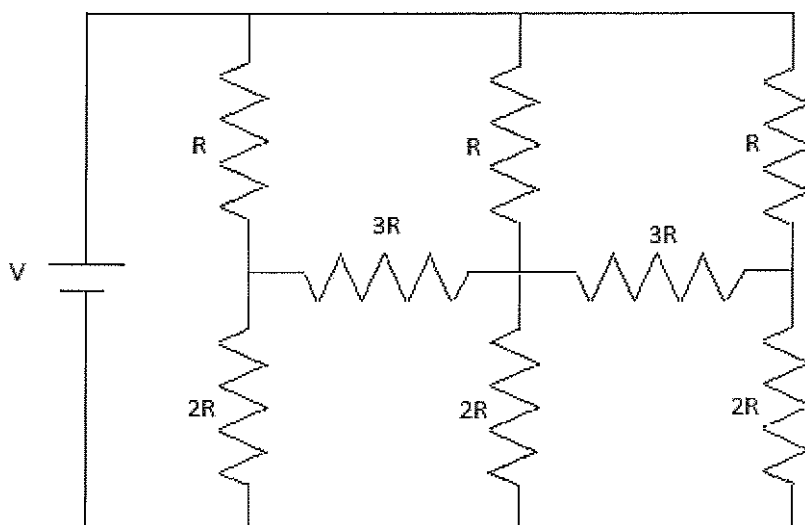
- (A) A
- (B) B
- (C) C
- (D) D
- (E) E

37) Sabe-se que um circuito modulador FM, com a entrada de sinal modulante aterrada, oscila em 90 MHz. Se um sinal modulante contínuo de 10 V for colocado em sua entrada, ele irá oscilar com 90,05 MHz. Calcule a constante desse circuito modulador, e assinale a opção correta.

- (A) 200 rd/V_s
- (B) 877 rd/V_s
- (C) 31400 rd/V_s
- (D) 62800 rd/V_s
- (E) 56551400 rd/V_s

Dado: $\pi = 3,14$

38) Analise a figura a seguir.



No circuito representado pela figura acima, qual é o valor da resistência equivalente?

- (A) R
- (B) 2R
- (C) 3R
- (D) 4R
- (E) 5R

- 39) Em relação aos circuitos ressonantes, é correto afirmar que:
- (A) na frequência de ressonância, o circuito ressonante RLC série apresenta impedância máxima.
 - (B) para o circuito ressonante RLC série, o fator de qualidade indica a quantidade de energia transferida entre os elementos reativos em comparação com a energia dissipada.
 - (C) para o circuito ressonante RLC série, com fator de qualidade superior à unidade, a tensão no capacitor ou no indutor não pode ser maior que a tensão de entrada.
 - (D) na frequência de ressonância, o fator de qualidade do circuito ressonante RLC paralelo é diretamente proporcional à largura de banda.
 - (E) o fator de qualidade de um indutor é uma característica do componente. Esse fator tem valor constante que é informado pelo fabricante.
- 40) Considere uma região sujeita a um campo magnético de indução \vec{B} vertical e constante. Se um elétron com velocidade v penetra nesta região fazendo um ângulo de 60 graus com o campo, pode-se afirmar que o movimento do elétron nesta região será
- (A) retilíneo e uniforme.
 - (B) uma parábola com a concavidade voltada para baixo.
 - (C) circular e uniforme com velocidade v .
 - (D) uma hélice com eixo na direção de \vec{B} .
 - (E) uma hélice com eixo perpendicular à direção de \vec{B} .

41) Em relação ao diodo, coloque V (verdadeiro) ou F (falso) nas afirmativas abaixo, assinalando, a seguir, a opção que apresenta a sequência correta:

() No sentido direto, o diodo ideal conduz qualquer valor de corrente imposto pelo circuito externo enquanto exibe uma queda de tensão ZERO.

() A propriedade de fluxo de corrente unidirecional torna o diodo muito útil no projeto de circuitos retificadores.

() Os diodos ZENER são projetados para operar na região de ruptura.

(A) (F) (F) (F)

(B) (F) (F) (V)

(C) (F) (V) (V)

(D) (V) (V) (V)

(E) (V) (F) (V)

42) Sabe-se que um Amplificador de Potência classe B fornece sinal de 20 V de pico para uma carga de 16Ω e uma fonte de $V_{cc} = 30$ V. Calcule a potência de entrada liberada pela fonte de tensão, e assinale a opção correta.

(A) 6,25 W

(B) 23,88 W

(C) 37,50 W

(D) 56,25 W

(E) 156,25 W

Dado: $\pi = 3,14$

43) Qual é o nome do circuito que gera a frequência final de portadora, na qual será transmitido o sinal modulado?

(A) Demodulador.

(B) Detetor.

(C) Oscilador de portadora.

(D) Amplificador de RF.

(E) Modulador balanceado.

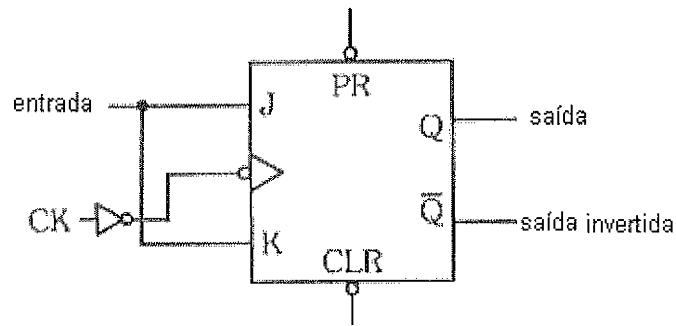
44) Analise as afirmativas abaixo em relação aos dispositivos de interconexão de redes de computadores.

- I - Os *Hubs* ouvem o tráfego de cada porta Ethernet e descobrem a porta em que cada dispositivo está conectado. O *Hub*, então, envia o tráfego diretamente para a porta de destino.
- II - Os roteadores operam na camada 3 do modelo OSI. Eles conectam duas redes IP diferentes, que podem ser redes locais ou remotas. O processo de roteamento baseia-se na análise do endereço IP de destino dos dados de entrada e no envio dos dados por meio de uma porta de saída, de acordo com uma tabela de roteamento.
- III- Os *switches* são usados para conectar segmentos físicos de uma rede e permitir que os dados se movimentem entre esses segmentos. Eles operam na camada 2 do modelo OSI e direcionam o tráfego de acordo com o endereço da camada 2. Um exemplo é o endereço Ethernet MAC.
- IV - Um método para reduzir o tráfego de difusão é disponibilizar um *switch* para cada grupo e depois conectá-los a um *hub*, pois o *hub* não transmite difusões.

Assinale a opção correta.

- (A) Apenas as afirmativas II e III são verdadeiras.
- (B) Apenas as afirmativas I e II são verdadeiras.
- (C) Apenas as afirmativas II e IV são verdadeiras.
- (D) Apenas as afirmativas III e IV são verdadeiras.
- (E) Apenas as afirmativas I e III são verdadeiras.

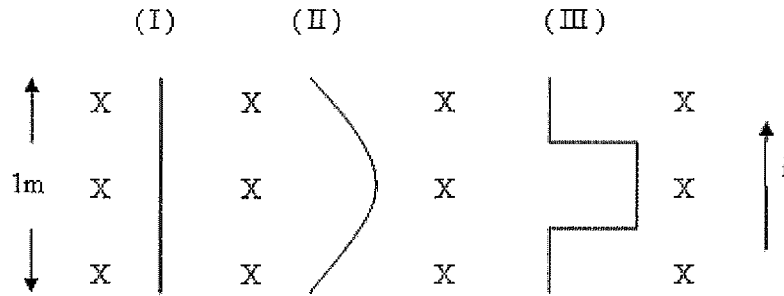
45) Analise a figura a seguir.



Qual é o tipo de Flip-Flop representado na figura acima?

- (A) JK mestre-escravo
 - (B) JK com entrada Clock invertida
 - (C) D
 - (D) RS
 - (E) T
- 46) Em relação às equações de Maxwell, coloque V (verdadeiro) ou F (falso) nas afirmativas abaixo, e, em seguida, assinale a opção que apresenta a sequência correta.
- () A integral de fluxo (Lei de Gauss) para o campo magnético é um modo formal de afirmar que os monopolos magnéticos não existem.
 - () A integral de linha para o campo magnético (Lei de Ampère-Maxwell) afirma que o campo magnético só pode ser produzido pela variação temporal do campo elétrico.
 - () A corrente de deslocamento se refere à corrente devida ao movimento de cargas elétricas reais.
- (A) (V) (V) (V)
 - (B) (V) (V) (F)
 - (C) (V) (F) (F)
 - (D) (F) (V) (F)
 - (E) (F) (F) (F)
- 47) A relação entre as amplitudes do sinal modulante e da portadora é denominada
- (A) potência do sinal.
 - (B) banda passante.
 - (C) índice de modulação.
 - (D) detetor de envoltória.
 - (E) misturador.

48) Analise a figura a seguir.



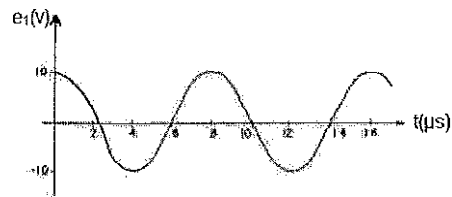
A figura acima representa três fios condutores pertencentes ao plano da figura, que são percorridos por uma corrente elétrica i , de baixo para cima, conforme indicado. Sabe-se que os três fios estão colocados em um campo magnético de indução \vec{B} , perpendicular ao plano da figura e orientado para dentro da página, representado no esquema por um "X", na área indicada pela largura de 1 metro. Comparando as forças magnéticas resultantes sobre cada um dos condutores, pode-se afirmar que:

- (A) $F_I < F_{II} < F_{III}$
 - (B) $F_I < F_{III} < F_{II}$
 - (C) $F_{II} < F_I = F_{III}$
 - (D) $F_I = F_{III} < F_{II}$
 - (E) $F_I = F_{II} = F_{III}$
- 49) Considere que uma carga elétrica puntiforme de $+18\mu\text{C}$ está localizada no centro geométrico de um tetraedro de aresta 1m, no vácuo. O fluxo do campo elétrico \vec{E} , devido à carga puntiforme, através da superfície do tetraedro, em $\text{KN.m}^2/\text{C}$ é de, aproximadamente:

- (A) 2000
- (B) 1000
- (C) 900
- (D) 600
- (E) 300

Dado: $\epsilon_0 = 8,85 \cdot 10^{-12} \text{ C}^2/\text{N.m}^2$

50) Observe a figura a seguir.



Assinale a opção que apresenta a expressão da tensão $e_1(t)$ representada na figura acima.

- (A) $e_1(t) = \cos \pi.t$ (v)
- (B) $e_1(t) = 10 \cos \pi.t$ (v)
- (C) $e_1(t) = 10 \cos 25\pi.10^4 t$ (v)
- (D) $e_1(t) = 20 \cos 125\pi.10^3 t$ (v)
- (E) $e_1(t) = 20 \cos 250\pi.t$ (v)