

**MARINHA DO BRASIL**  
**DIRETORIA DE ENSINO DA MARINHA**

***(CONCURSO PÚBLICO PARA INGRESSO NOS  
QUADROS COMPLEMENTARES DE OFICIAIS DA  
MARINHA / CP-QC-CA E QC-FN/2013)***

**NÃO ESTÁ AUTORIZADA A UTILIZAÇÃO DE  
MATERIAL EXTRA**

**ENGENHARIA DE CONTROLE E  
AUTOMAÇÃO**

1) Considere um sistema linear de 2ª ordem cuja função de transferência é dada por  $\frac{Y(s)}{R(s)} = \frac{1}{s^2 + 0,8s + 1}$ . Quanto ao comportamento dinâmico, pode-se afirmar que a resposta do sistema a uma entrada degrau é

- (A) instável.
- (B) invariante.
- (C) superamortecida.
- (D) criticamente amortecida.
- (E) subamortecida.

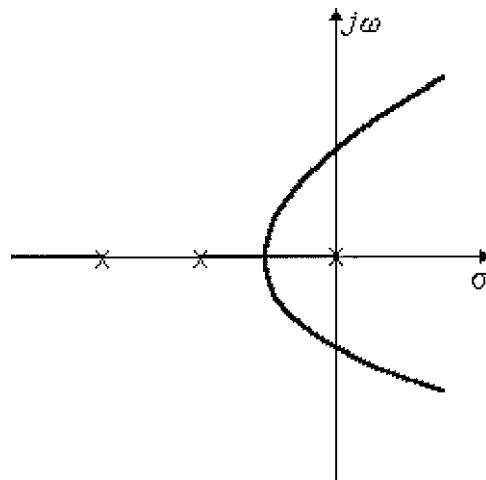
2) Qual é o resultado da conversão do número 153, na base 10, para a base 2?

- (A) 10011000
- (B) 11011001
- (C) 10010001
- (D) 10011001
- (E) 10011011

3) Sabendo que:  $Z\left[\frac{1}{(s+a)^2}\right] = \frac{T e^{-aT} Z^{-1}}{(1 - e^{-aT} Z^{-1})^2}$  e  $Z\left[\frac{1}{s+a}\right] = \frac{1}{1 - e^{-aT} Z^{-1}}$ , qual é a transformada Z de  $X(s) = \frac{s}{(s+1)^2(s+2)}$ ?

- (A)  $\frac{1}{(1 - e^{-T} Z^{-1})^2} + \frac{2}{1 - e^{-T} Z^{-1}} + \frac{2}{1 - e^{-2T} Z^{-1}}$
- (B)  $-\frac{T e^{-T} Z^{-1}}{(1 - e^{-2T} Z^{-1})^2} + \frac{1}{1 - e^{-T} Z^{-1}} - \frac{2}{1 - e^{-2T} Z^{-1}}$
- (C)  $-\frac{T e^{-T} Z^{-1}}{(1 - e^{-T} Z^{-1})^2} + \frac{e^{-T} Z^{-1}}{1 - e^{-T} Z^{-1}} - \frac{2}{1 - e^{-2T} Z^{-1}}$
- (D)  $\frac{T e^{-T} Z^{-1}}{(1 - e^{-T} Z^{-1})^2} + \frac{2}{1 - e^{-T} Z^{-2}} + \frac{2}{1 - e^{-2T} Z^{-1}}$
- (E)  $-\frac{T e^{-T} Z^{-1}}{(1 - e^{-T} Z^{-1})^2} + \frac{2}{1 - e^{-T} Z^{-1}} - \frac{2}{1 - e^{-2T} Z^{-1}}$

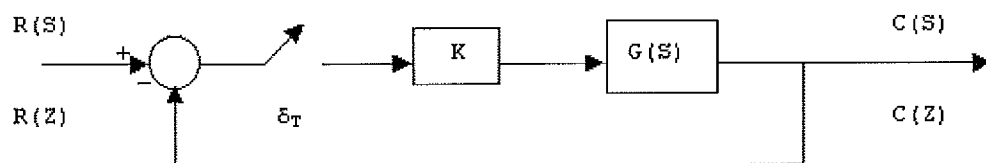
- 4) Assinale a opção que apresenta o valor da potência dissipada por um transistor 2N3904 quando seu  $V_{ce}$  é igual a 10 V, sua corrente de base é igual a 0,1 mA e seu  $H_{fe}$  igual a 100.
- (A) 1 mW
  - (B) 10 mW
  - (C) 50 mW
  - (D) 75 mW
  - (E) 100 mW
- 5) Observe o gráfico abaixo.



Esse gráfico apresenta o lugar das raízes de um sistema linear realimentado com um ganho que pode ser ajustado. Com relação a esse gráfico pode-se afirmar que

- (A) o sistema é instável para qualquer valor do ganho.
- (B) o sistema apresentará somente polos reais negativos.
- (C) o número de polos aumenta com o aumento do valor do ganho.
- (D) a ordem do sistema é cinco.
- (E) o sistema apresenta valores de ganho para os quais o sistema se torna instável.

- 6) Considere um sistema linear cuja função de transferência é dada por  $\frac{C(s)}{R(s)} = \frac{0,5}{s+0,5}$ . Assinale a opção que apresenta o erro da saída  $c(t)$  para uma entrada  $r(t) = t$ , quando o tempo tende a infinito.
- (A) 1,0  
 (B) 1,5  
 (C) 2,0  
 (D) 2,5  
 (E) 4,0
- 7) Assinale a opção que apresenta a grandeza para a qual o tubo de Bourdon é usado para a medição.
- (A) Temperatura.  
 (B) Vazão.  
 (C) Pressão.  
 (D) Umidade.  
 (E) Voltagem.
- 8) Considere o sistema de controle a seguir.



Assinale a opção que completa corretamente as lacunas da sentença abaixo.

Com relação ao sistema acima, sabendo que a transformada Z da função de transferência em malha aberta  $G(S)$  é

$$G(Z) = \frac{0,4Z+0,35}{(Z-0,4)(Z-1)}$$

é correto afirmar que as raízes da equação característica são \_\_\_\_\_ e que o sistema é \_\_\_\_\_ quando o ganho K for igual a 1.

- (A)  $Z_{1,2} = 0,5 \pm j0,7$  / instável  
 (B)  $Z_{1,2} = 1 \pm j1,4$  / estável  
 (C)  $Z_{1,2} = 1 \pm j0,7$  / estável  
 (D)  $Z_{1,2} = 1 \pm j1,4$  / instável  
 (E)  $Z_{1,2} = 0,5 \pm j0,7$  / estável

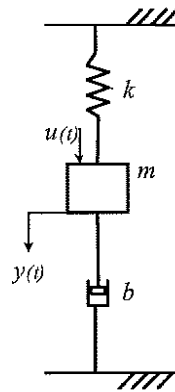
- 9) Assinale a opção que apresenta três exemplos de resistências pneumáticas.
- (A) Boia, capilar e termostato.  
 (B) Cone, termopar e bulbo.  
 (C) Pistão flutuante, bobina e palheta.  
 (D) Termostato, bulbo e bobina.  
 (E) Capilar, cone e válvula de agulha.
- 10) Considere que um sistema com realimentação NEGATIVA unitária possui uma função de transferência de malha aberta dada por  $G(s) = \frac{2s+1}{s^2}$ . Sabe-se que para  $t \geq 0$ , a resposta a um degrau unitário em malha fechada é dada por  $y(t) = 1 + te^{-t} - e^{-t}$ . Assinale a opção que apresenta a resposta a um impulso unitário desse sistema em malha fechada.
- (A)  $y(t) = te^{-t} - e^{-t}$   
 (B)  $y(t) = -te^{-t} + 2e^{-t}$   
 (C)  $y(t) = 3te^{-t} - 2e^{-t}$   
 (D)  $y(t) = -e^{-t} - 2e^{-2t}$   
 (E)  $y(t) = -t^2e^{-t} - e^{-t}$
- 11) Observe o diagrama de Veitch-Karnaugh abaixo.

CD\AB	00	01	11	10
00	1	0	0	1
01	1	1	1	1
11	1	0	1	1
10	1	0	0	0

Qual das opções apresenta a expressão booleana minimizada por esse diagrama?

- (A)  $\bar{A}\bar{B} + CD + \bar{A}D + A\bar{B}\bar{C}$   
 (B)  $\bar{A}\bar{B} + \bar{C}D + AD + A\bar{B}\bar{C}$   
 (C)  $ABC + \bar{B}\bar{C} + D$   
 (D)  $\bar{A}\bar{B} + \bar{C}\bar{D} + AD + \bar{A}\bar{B}\bar{C}$   
 (E)  $ABC + \bar{B}\bar{C} + \bar{D}$

12) Observe a figura abaixo.



Essa figura representa um sistema mecânico linear formado por um corpo de massa  $m = 1\text{kg}$ , uma mola de constante  $k = 4\text{N/m}$  e um amortecedor com constante de amortecimento elástica  $b = 1\text{Ns/m}$ . Assinale a opção que apresenta as matrizes  $A$  e  $B$  da equação de estados  $\dot{x} = Ax + Bu$  do sistema que representa o deslocamento  $Y(s)$ , em função da força aplicada  $U(s)$ .

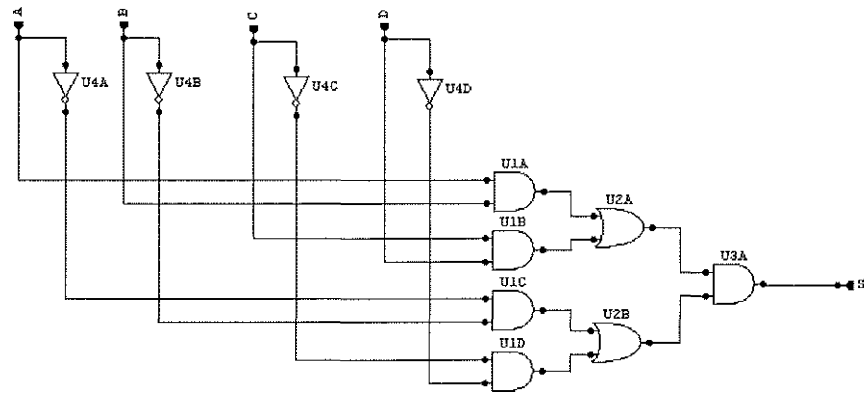
- (A)  $A = \begin{bmatrix} 0 & 4 \\ 1 & -4 \end{bmatrix}$  e  $B = \begin{bmatrix} 0 \\ 1 \end{bmatrix}$
- (B)  $A = \begin{bmatrix} 0 & 1 \\ -4 & -1 \end{bmatrix}$  e  $B = \begin{bmatrix} 1 \\ 1 \end{bmatrix}$
- (C)  $A = \begin{bmatrix} 0 & 1 \\ -4 & -1 \end{bmatrix}$  e  $B = \begin{bmatrix} 0 \\ 1 \end{bmatrix}$
- (D)  $A = \begin{bmatrix} 1 & 0 \\ 4 & -1 \end{bmatrix}$  e  $B = \begin{bmatrix} 1 \\ 1 \end{bmatrix}$
- (E)  $A = \begin{bmatrix} 0 & 2 \\ 4 & -1 \end{bmatrix}$  e  $B = \begin{bmatrix} 1 \\ 1 \end{bmatrix}$

13) Assinale a opção que completa corretamente as lacunas da sentença abaixo.

Sistemas de fase mínima são aqueles cuja função de transferência \_\_\_\_\_ possui \_\_\_\_\_ no semiplano \_\_\_\_\_ do plano  $S$ .

- (A) somente / polos / direito
- (B) não / polos nem zeros / direito
- (C) somente / zeros / direito
- (D) somente / polos / direito
- (E) não / zeros nem polos / esquerdo

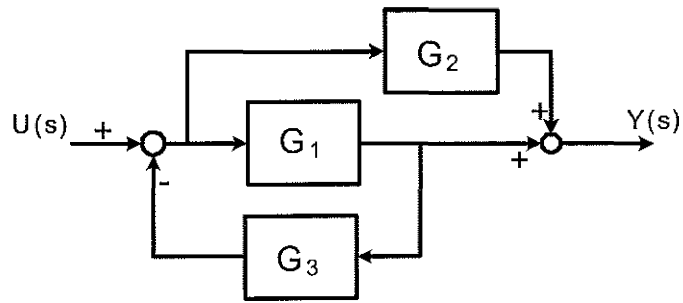
14) Observe o circuito abaixo.



Qual a expressão booleana executada por esse circuito?

- (A)  $(A+B+\bar{C}+\bar{D})(\bar{A}+\bar{B}+C+D)$
- (B)  $AB\bar{C}\bar{D}+\bar{A}\bar{B}C$
- (C)  $ABCD+(\bar{A}+\bar{B})CD$
- (D)  $AB(\bar{C}+\bar{D})+(\bar{A}+\bar{B})CD$
- (E)  $(\bar{A}+\bar{B})\bar{C}\bar{D}+\bar{A}\bar{B}(C+D)$

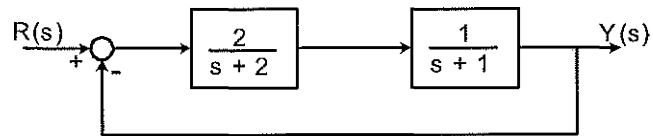
15) Observe a figura abaixo.



Assinale a opção que apresenta a simplificação do diagrama em blocos representado na figura acima.

- (A)  $(G_1 - G_2) / (G_1 + G_3)$
- (B)  $(G_1G_3 - G_1G_2) / (G_1 + G_3)$
- (C)  $(G_1G_3 + G_1G_2) / (G_1 + G_3)$
- (D)  $(G_1 + G_2) / (1 + G_1G_3)$
- (E)  $(G_1G_3 - G_1G_2) / (1 + G_3)$

16) Observe a figura a seguir.

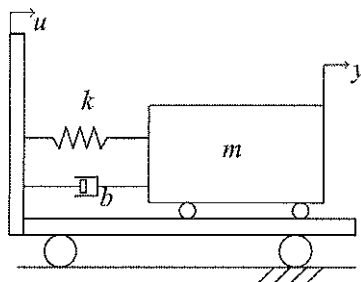


Em relação ao sistema realimentado representado na figura acima, qual é o erro de regime estacionário para uma entrada degrau unitário  $R(s) = 1/s$ ?

- (A) 0
- (B) 1/4
- (C) 1/2
- (D) 1
- (E) 2



17) Observe a figura abaixo.



A figura acima representa um sistema linear massa-mola-amortecedor, em que  $m$  representa a massa,  $b$  o coeficiente de atrito viscoso, e  $k$  a constante elástica da mola. Sabe-se que o sistema é montado sobre um carro e está parado para  $t < 0$ . Sendo  $u(t)$  o deslocamento do carro e  $y(t)$  o deslocamento da massa em relação ao chão, assinale a opção que apresenta a função de transferência  $Y(s)/U(s)$ .

(A)  $\frac{bs+k}{ms^2+bs+k}$

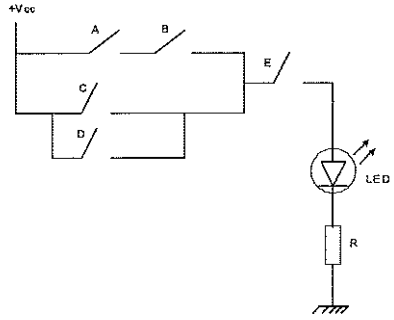
(B)  $\frac{bs+m}{ms^2+s+1}$

(C)  $\frac{bs}{ms^2+bs+k}$

(D)  $\frac{1}{ms^2+bs+k}$

(E)  $\frac{bs+m}{ms^2+bs}$

18) Observe o circuito abaixo.



Sabendo que A, B, C, D e E são interruptores, qual é a expressão booleana executada pelo circuito acima?

- (A)  $(AB+CD) E$
  - (B)  $(A+B) CD+E$
  - (C)  $(AB+C+D) E$
  - (D)  $(AB+CD) +E$
  - (E)  $(ABCD) +E$
- 19) Quando uma variável de estado pode ser controlada em um período de tempo finito por algum sinal de controle não forçado (natural), o sistema de controle é denominado:

- (A) observável.
- (B) controlável.
- (C) programável.
- (D) combinacional.
- (E) sequencial.

20) Qual é a Transformada Z da função cosseno  $(x t) = \begin{cases} \cos \omega t, t \geq 0 \\ 0, t < 0 \end{cases} ?$

(A)  $\frac{Z^2 - Z \cos \omega T}{Z^2 - Z \cos \omega T + 10}$

(B)  $\frac{1 - \cos \omega T}{1 - 2 \cos \omega T + 1}$

(C)  $\frac{Z^2 - Z \cos \omega T}{Z^2 - 2Z \cos \omega T + 1}$

(D)  $\frac{Z^2 - \cos \omega T}{Z^2 - 2 \cos \omega T + 1}$

(E)  $\frac{1 - \cos \omega T}{1 - 2 \cos \omega T + 10}$

Dado:  $\cos \omega t = \frac{1}{2} (e^{j\omega t} + e^{-j\omega t})$

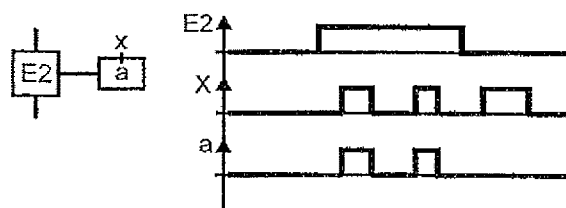
21) Assinale a opção que apresenta o procedimento correto para se obter a corrente de Norton em um circuito eletrônico.

- (A) Curto-circuitar o resistor da carga.
- (B) Abrir o resistor da carga.
- (C) Curto-circuitar a fonte da tensão.
- (D) Abrir a fonte de tensão.
- (E) Alimentar o circuito com 5 V.

22) Considere um sistema de controle com realimentação negativa unitária cuja função de transferência de malha fechada é dada por  $\frac{Y(s)}{R(s)} = \frac{s+2}{s^2+2s+2}$ . Assinale a opção que apresenta a função de transferência de malha aberta desse sistema.

- (A)  $\frac{s}{(s+3)}$
- (B)  $\frac{s}{(s+1)}$
- (C)  $\frac{s+2}{s(s+1)}$
- (D)  $\frac{s-4}{(s^2+1)}$
- (E)  $\frac{s+4}{(s^2+1)}$

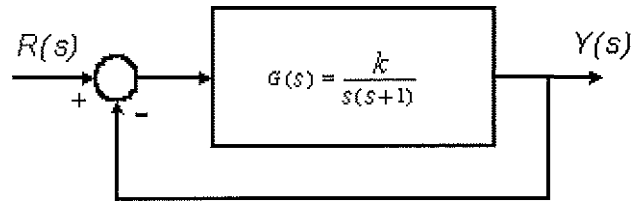
23) Analise a figura abaixo.



Qual é o tipo de ordem do GRAFCET representado na figura acima?

- (A) Contínua.
- (B) Limitada no tempo.
- (C) Com retardo.
- (D) Condicional.
- (E) Impulsional.

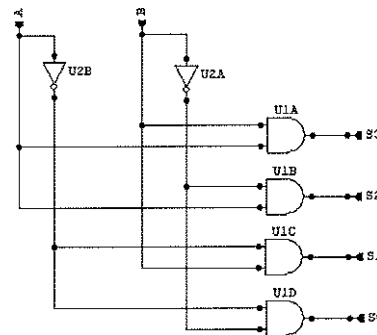
24) Observe a figura a seguir.



Considerando o sistema com realimentação negativa representado na figura acima, é correto afirmar que, utilizando o método do lugar das raízes:

- (A) a condição de ângulo é dada por  $\angle G(s) = \angle(s+1) = \pm 180^\circ$
- (B) a condição de módulo é dada por  $|G(s)| = |s(s+1)| = 1$
- (C) existem valores de  $k \neq 0$  para os quais o sistema realimentado é instável
- (D) a equação característica do sistema é dada por  $s^2 + s + k = 0$
- (E) o valor de  $k$  crítico é maior que 2

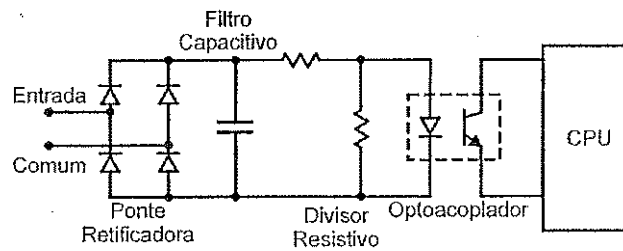
25) Observe o circuito representado abaixo.



Sabendo que A e B são entradas digitais que podem assumir valores lógicos '0' ou '1', pode-se afirmar que o circuito acima representa um

- (A) somador.
- (B) subtrator.
- (C) decodificador.
- (D) contador.
- (E) registrador.

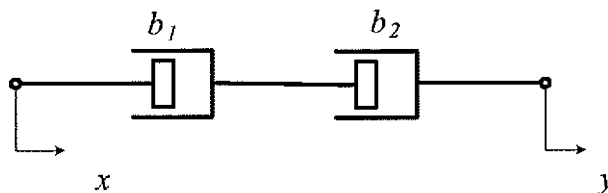
26) Observe a figura abaixo.



Com relação a um Controlador Lógico Programável, pode-se afirmar que a figura acima representa uma interface para

- (A) saída de sinal somente em CA.
- (B) entrada de sinal em CA ou CC.
- (C) entrada de sinal somente em CC.
- (D) saída de sinal em CA ou CC.
- (E) entrada de sinal somente em CA.

27) Observe a figura abaixo.



Essa figura representa dois amortecedores com coeficientes de atrito viscoso  $b_1$  e  $b_2$  ligados em série. Assinale a opção que apresenta o coeficiente de atrito viscoso equivalente ao sistema mostrado na figura acima.

(A)  $b_1 + b_2$

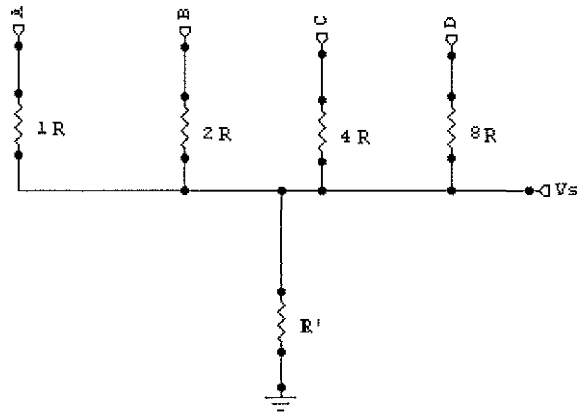
(B)  $\frac{b_1 b_2}{b_1 + b_2}$

(C)  $\frac{1}{b_1} + \frac{1}{b_2}$

(D)  $\frac{b_2}{b_1 + b_2}$

(E)  $\frac{b_1^2 + b_2^2}{b_1 b_2}$

28) Observe o circuito conversor digital-analógico abaixo.



No circuito, as entradas A, B, C e D são entradas digitais TTL, em que A corresponde ao BIT mais significativo, e D o menos significativo. Qual é o valor de  $V_s$  quando as entradas formarem o número binário 0011?

Considere  $R \gg R'$

- (A)  $\frac{8 R'}{15 R}$
- (B)  $\frac{10 R'}{7 R}$
- (C)  $\frac{9 R'}{8 R}$
- (D)  $\frac{5 R'}{3 R}$
- (E)  $\frac{15 R'}{8 R}$

29) Considere um termômetro cuja função de transferência seja um sistema linear de 1ª ordem do tipo  $\frac{Y(s)}{R(s)} = \frac{1}{Ts+1}$ , em que T é a constante de tempo. Sabe-se que este termômetro demora 2 minutos para indicar 95% da resposta a uma entrada degrau unitária. Sendo assim, é correto afirmar que a constante de tempo, em minutos, será de

- (A) 0,05 min
- (B) 0,34 min
- (C) 0,67 min
- (D) 0,80 min
- (E) 1,40 min

Dado:  $\ln 0,05 = -3,0$

30) Observe o circuito 1 e o gráfico 1 a seguir.

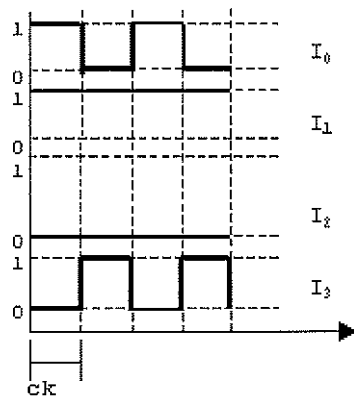
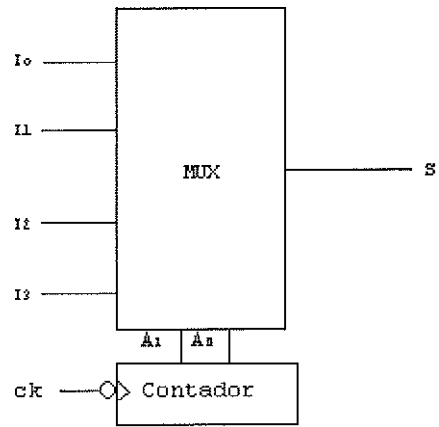


Gráfico 1



Circuito 1

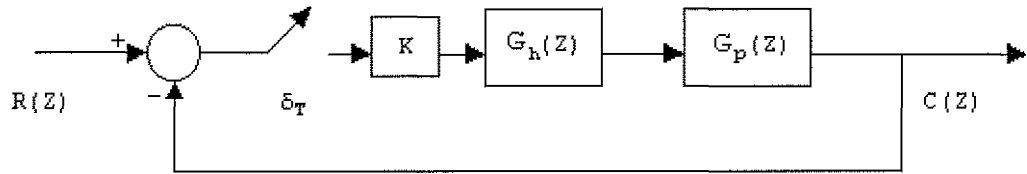
O circuito 1 acima consiste em um multiplex de 4 entradas em que foi acoplado, aos pinos de controle  $A_1$  e  $A_0$ , um contador digital de  $(00)_2$  a  $(11)_2$ . A mudança de estado desse contador acontece a cada ciclo de clock. Sabendo que as entradas  $I_0$ ,  $I_1$ ,  $I_2$  e  $I_3$ , do multiplex são mostradas no gráfico 1 acima, qual será a sequência apresentada na saída S?

- (A) 0101
- (B) 1010
- (C) 1100
- (D) 1101
- (E) 1110



- 31) De acordo com o Teorema da Amostragem, ou Teorema de Nyquist, em um sinal contínuo no tempo, se a frequência de amostragem é suficientemente alta quando comparada ao componente da frequência mais alta envolvida nesse sinal, as características de amplitude do sinal contínuo no tempo podem ser preservadas em envelope do sinal amostrado. Sendo assim, pode-se afirmar que quando essa condição não é respeitada, observa-se a ocorrência do fenômeno denominado:
- (A) aliasing.
  - (B) quantização.
  - (C) modulação.
  - (D) atenuação.
  - (E) amplificação.
- 32) Assinale a opção que apresenta somente dispositivos de entrada em um CLP.
- (A) Chaves seletoras, sensores fotoelétricos e contatos de relés.
  - (B) Chaves sensoras de nível, sirenes e válvulas.
  - (C) Solenoides, contatos de partida e PUSHBUTTONS.
  - (D) Partida de motores, válvulas e alarmes.
  - (E) Relés de controle, ventiladores e chaves fim-de-curso.

33) Observe o sistema de controle digital abaixo.



Sabendo que no sistema acima,  $G_h(Z) = 1 - Z^{-1}$ , o ganho  $K$  é igual a 1 e que  $g_p(t) = e^{-t}$  (no domínio do tempo), é correto afirmar que para o período de amostragem  $T=1s$ , a função de transferência em malha fechada  $\frac{C(Z)}{R(Z)}$  é igual a

(A)  $\frac{1 - Z^{-1}}{2 - Z^{-1}(1 + e^{-1})}$

(B)  $\frac{1 - Z^{-2}}{2 - Z^{-2}(1 + e^{-2})}$

(C)  $\frac{2 - Z^{-1}}{1 - Z^{-1}(1 + e^{-1})}$

(D)  $\frac{1 - Z^{-1}(1 + e^{-1})}{2 - Z^{-1}(1 + e^{-1})}$

(E)  $\frac{Z^{-1}}{2 - Z^{-1}(1 + e^{-1})}$

34) Sabendo que um LED azul apresenta uma queda de tensão de 3,6 V em seus terminais quando diretamente polarizado, assinale a opção que apresenta o valor do resistor que deve ser ligado em série com esse LED para que circule uma corrente de 20 mA no circuito quando corretamente alimentado com uma bateria de 9 V.

(A) 100  $\Omega$

(B) 220  $\Omega$

(C) 270  $\Omega$

(D) 330  $\Omega$

(E) 470  $\Omega$

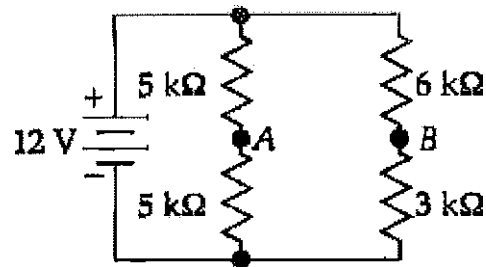
35) Com relação aos tipos de memória, assinale a opção INCORRETA.

- (A) RAM é o tipo de memória volátil mais amplamente utilizado. Sua principal característica reside no fato de que os dados podem ser gravados e alterados facilmente, ficando a critério das necessidades do usuário.
- (B) ROM são memórias especialmente projetadas para manter armazenadas as informações que, sob hipótese alguma, poderão ser alteradas.
- (C) PROM é um tipo de memória que permite que os dados sejam gravados pelo próprio usuário, porém em uma única operação de gravação que, caso mal sucedida, comprometerá permanentemente sua utilização.
- (D) EPROM é um tipo especial de PROM que permite ao usuário efetuar alterações nos dados ali contidos, e o processo de apagamento dos dados pré-armazenados é feito pela exposição temporária do chip a uma fonte de luz ultravioleta.
- (E) EEPROM são dispositivos de memória que, apesar de não voláteis, oferecem a mesma flexibilidade de reprogramação existente nas memórias RAM, e sua vida útil não é limitada pelo número de reprogramações que pode receber.

36) Considere um sistema de 1ª ordem, representando um determinado sistema térmico, cuja função de transferência é dada por  $\frac{Y(s)}{R(s)} = \frac{1}{Ts+1}$ . Assinale a opção que apresenta a resposta do sistema a um degrau unitário  $R(s) = 1/s$ , para  $t \geq 0$ .

- (A)  $y(t) = e^{-t/T}$
- (B)  $y(t) = 1 - e^{-t/T}$
- (C)  $y(t) = 1 + e^{-t/T}$
- (D)  $y(t) = 1 - e^{t/T}$
- (E)  $y(t) = e^{-tT}$

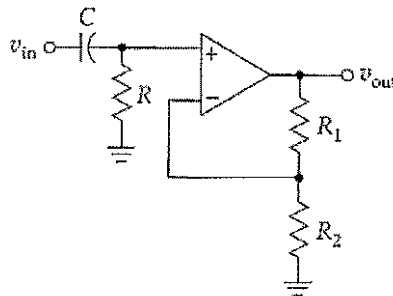
37) Analise o circuito abaixo.



Assinale a opção que apresenta, respectivamente, os valores da tensão e da resistência de Thévenin entre os pontos A e B desse circuito.

- (A) 0 V e 10 kΩ
- (B) 2 V e 4,5 kΩ
- (C) 2,2 V e 2,5 kΩ
- (D) 2,5 V e 6 kΩ
- (E) 12 V e 19 kΩ

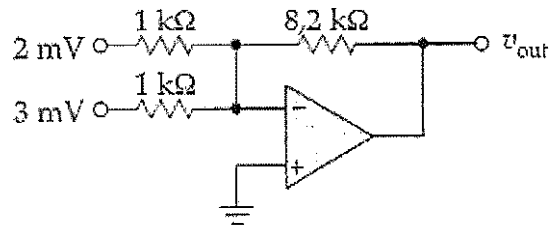
38) Observe a figura a seguir.



A figura acima representa um filtro.

- (A) passa-altas de 1 polo.
- (B) passa-banda.
- (C) passa-altas de dois polos.
- (D) passa-baixas de 1 polo.
- (E) passa-baixas de 2 polos.

39) Observe o circuito a seguir.



Assinale a opção que apresenta o valor de  $V_{out}$  para os valores de tensão nas entradas apresentadas na figura acima.

- (A) -5 mV
- (B) -8,2 mV
- (C) -16,4 mV
- (D) -41 mV
- (E) -50 mV

40) Analise as afirmativas abaixo.

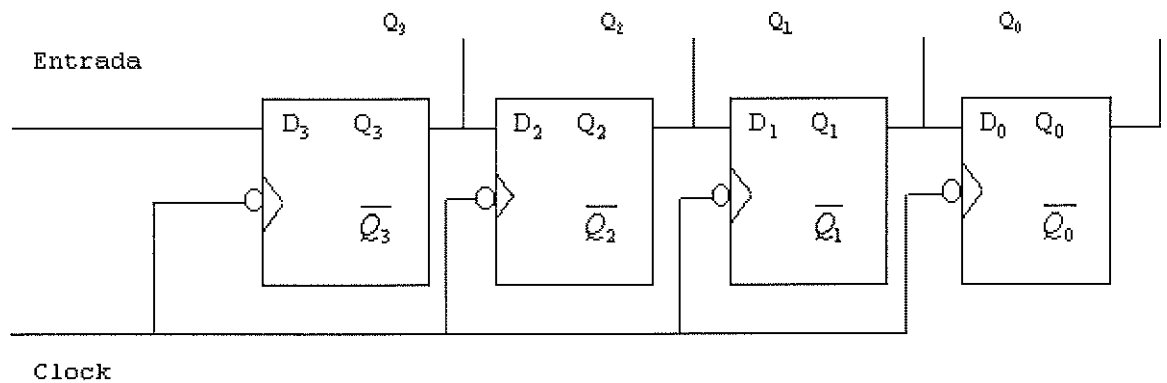
São vantagens do termômetro de resistência:

- I - alta precisão.
- II - boa sensibilidade.
- III - não necessita de bateria ou fonte elétrica.
- IV - precisa de compensação da junção, como no caso dos termopares.

Assinale a opção correta.

- (A) Apenas as afirmativas I e IV são verdadeiras.
- (B) Apenas as afirmativas II e III são verdadeiras.
- (C) Apenas as afirmativas III e IV são verdadeiras.
- (D) Apenas as afirmativas I e II são verdadeiras.
- (E) Apenas as afirmativas I e III são verdadeiras.

- 41) Um sistema realimentado com controle proporcional possui erro de regime estacionário para entradas degrau. Que tipo de modificação deve ser realizada nesse controlador para zerar o erro de regime estacionário?
- (A) Aumentar o valor do controle proporcional em, pelo menos, duas vezes.  
 (B) Diminuir o valor do controle proporcional em, pelo menos, duas vezes.  
 (C) Retirar qualquer polo do sistema realimentado localizado no semiplano lateral esquerdo.  
 (D) Incluir um controle de ação integral.  
 (E) Retirar qualquer polo do sistema realimentado localizado no semiplano lateral direito.
- 42) Observe o circuito a seguir.



Sabe-se que o circuito acima é composto de quatro flip-flops tipo D com seus clocks ligados em comum. Caso tenha, na entrada do circuito, a sequência de bits 1001, quais serão os valores das saídas  $Q_3$ ,  $Q_2$ ,  $Q_1$  e  $Q_0$ , respectivamente, após o quarto ciclo de clock?

- (A) 0110  
 (B) 1010  
 (C) 1100  
 (D) 1001  
 (E) 0011

43) Com relação às fontes de alimentação, analise as afirmativas abaixo.

- I - Para qualquer circuito eletrônico funcionar, deve haver uma fonte de energia, que pode ser uma fonte de tensão ou uma fonte de corrente.
- II - Uma fonte de tensão ideal existe apenas como um dispositivo teórico.
- III - Quando a resistência da carga é grande, comparada à resistência da fonte, a tensão na resistência da fonte é tão pequena que mal poderá ser observada.
- IV - Uma fonte de tensão tem uma resistência interna muito grande, já uma fonte de corrente possui uma resistência interna muito baixa.

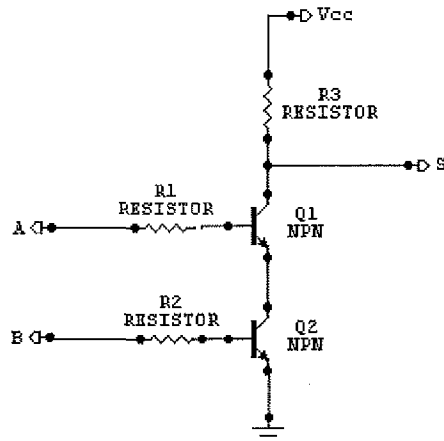
Assinale a opção correta.

- (A) Apenas a afirmativa I é verdadeira.
- (B) Apenas as afirmativas II e IV são verdadeiras.
- (C) Apenas as afirmativas I, II e III são verdadeiras.
- (D) Apenas as afirmativas II, III e IV são verdadeiras.
- (E) Apenas as afirmativas I, III e IV são verdadeiras.

44) Com relação aos transistores bipolares, assinale a opção INCORRETA.

- (A) Um transistor tem três regiões dopadas: uma região é chamada emissor, a região do meio é chamada base e a outra região é chamada coletor.
- (B) O transistor tem duas junções: uma entre a base e o emissor e outra entre a base e o coletor, por isso o transistor é similar a dois diodos, pois a base e o emissor formam um dos diodos, enquanto o coletor e o emissor formam o outro diodo.
- (C) O emissor é fortemente dopado, e sua função é injetar elétrons livres na base.
- (D) Quase todos os elétrons do emissor circulam pelo coletor, logo, a corrente no coletor é aproximadamente igual à corrente no emissor.
- (E) O coletor tem esse nome porque ele coleta ou captura os elétrons livres da base.

45) Observe o circuito a seguir.

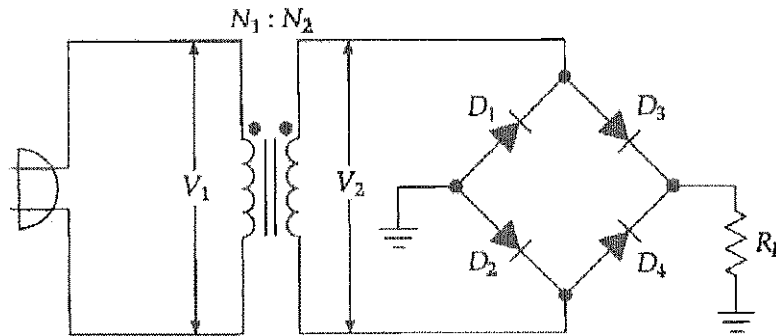


No circuito acima, os transistores foram dimensionados para atuarem nas situações de corte e saturação. A e B são entradas do sistema e somente assumem valores de 0V e +Vcc. Sendo assim, é correto afirmar que esse circuito representa uma porta lógica

- (A) NAND
- (B) AND
- (C) OR
- (D) NOR
- (E) XOR



46) Analise a figura abaixo.



De acordo com a figura acima, considerando a relação de espiras do transformador igual a 5:1, e o valor de pico da tensão  $V_1$  igual a 170 V, assinale a opção que apresenta o valor da corrente de pico no resistor de carga  $R_L$  igual a  $10\Omega$ , considerando os componentes ideais.

- (A) 3,4 mA
- (B) 17 mA
- (C) 0,34 A
- (D) 1,7 A
- (E) 3,4 A

47) Considere o sistema linear descrito pelas equações abaixo:

$$\begin{cases} \begin{bmatrix} \dot{x}_1 \\ \dot{x}_2 \end{bmatrix} = \begin{bmatrix} -4 & -1 \\ 3 & -1 \end{bmatrix} \begin{bmatrix} x_1 \\ x_2 \end{bmatrix} + \begin{bmatrix} 1 \\ 1 \end{bmatrix} u \\ y = \begin{bmatrix} 1 & 0 \end{bmatrix} \begin{bmatrix} x_1 \\ x_2 \end{bmatrix} \end{cases}$$

Assinale a opção que apresenta a função de transferência do sistema acima.

- (A)  $s / (s^2 + 5s + 7)$
- (B)  $(2s + 3) / (s^2 - 5s + 4)$
- (C)  $(2s + 1) / (s^2 + 5s + 4)$
- (D)  $s / (s^2 + 4)$
- (E)  $(s + 5) / (s^2 - s + 1)$

48) Qual é a transformada Z da função  $x(t) = \begin{cases} 10, t \geq 0 \\ 0, t < 0 \end{cases}$  ?

(A)  $\frac{10}{1-Z^{-1}}$

(B)  $\frac{1}{1-Z^{-1}}$

(C)  $\frac{10}{(1-Z^{-1})^2}$

(D)  $\frac{1}{1+Z^{-1}}$

(E)  $\frac{10}{1-Z}$

49) Os diagramas polares são também denominados de diagramas de

- (A) Nyquist.
- (B) Bode.
- (C) fase mínima.
- (D) lugar das raízes.
- (E) estabilidade relativa.

50) Sabe-se que a tomada de impulso é o primeiro passo da regulação automática de um processo, sendo geralmente necessário transformar esse impulso em uma forma mais fácil ou conveniente de transmitir ou manejar. Como se denomina o componente que executa essa transformação?

- (A) Tomador.
- (B) Transdutor.
- (C) Regulador.
- (D) Válvula automática.
- (E) Visor.