

Leia com atenção estas instruções gerais antes de realizar as provas.

- 1 Confira se este caderno de provas corresponde ao cargo/área (cabecalho desta pgina) para o qual voc se candidatou.
- 2 Confira os dados impressos nos cartes de respostas – provas objetiva e discursiva. Quaisquer problemas devero ser comunicados ao fiscal de sala, para registro em ata.
- 3 Assine APENAS o carto de respostas da prova objetiva.
- 4 Verifique se este caderno de prova contm 40 questes. No sero consideradas reclamaes posteriores ao trmino da prova.
- 5 Cada questo da prova objetiva constitui-se de cinco alternativas, identificadas pelas letras A, B, C, D e E, das quais apenas uma ser a resposta correta.
- 6 Preencha primeiramente o rascunho do carto de respostas da prova objetiva, que se encontra no verso desta folha; em seguida, passe-o a limpo, com caneta esferogrfica azul ou preta. Qualquer outra cor de tinta no ser aceita pela leitora tica.
- 7 Preencha o carto de respostas da prova objetiva completando totalmente a pequena bolha, ao lado dos nmeros, que corresponde  resposta correta.
- 8 Sero consideradas incorretas questes para as quais o candidato tenha preenchido mais de uma bolha no carto de respostas da prova objetiva, bem como questes cuja bolha apresente rasuras no carto de respostas.
- 9 Voc poder levar consigo apenas o rascunho do carto de respostas da prova objetiva.
- 10 A prova discursiva consta de uma questo na qual o candidato ter que elaborar um texto dissertativo sobre o tema indicado. Essa prova no poder ser assinada, rubricada, nem conter, em outro lugar que no o apropriado, qualquer palavra ou marca que a identifique, sob pena de anulao da prova.
- 11 Ao final deste caderno de provas, h um espao reservado para rascunho do texto dissertativo. Entretanto, o candidato no poder levar consigo esse rascunho.
- 12 Os cartes de respostas no sero substituídos em hiptese alguma; portanto, evite rasuras.
- 13 Em sala, a comunicao entre os candidatos no ser permitida, sob qualquer forma ou alegao.
- 14 No ser permitido o uso de calculadoras, dicionrios, telefones celulares, *pen drive* ou de qualquer outro recurso didtico, eltrico ou eletrnico, nem o uso de qualquer acessrio que cubra as orelhas do candidato.
- 15 As provas objetiva e discursiva tero durao de cinco horas e trinta minutos (das 13h e 30 min s 19h), incluído o tempo para preenchimento dos cartes de respostas. A durao ser de seis horas e trinta minutos (13h e 30min s 20h) apenas para os candidatos que tiveram a sua solicitao deferida.
- 16 O candidato somente poder entregar a prova e sair da sala aps 1 (uma) hora de seu incio.
- 17 Os (3) trs ltimos candidatos somente podero se retirar da sala de prova simultaneamente e devem faz-lo aps a assinatura da ata de sala.
- 18 Ao concluir a prova, entregue ao fiscal de sala tanto os cartes de respostas quanto este caderno de provas.



Para uso do fiscal	Controle Interno
Candidato faltante <input type="radio"/>	

- 1 - Confira todos os seus dados e assine no campo indicado.
Em caso de divergência, comunique-se com o fiscal.
- 2 - Não amasse, não dobre e não suje esta folha.
Utilize somente caneta esferográfica tinta azul ou preta.
- 3 - Assinale apenas uma alternativa para cada questão.
Mais de uma marcação anulará a resposta.
- 4 - Faça marcas sólidas nas bolhas, conforme orientação abaixo.

Assinatura do candidato

Respostas de 1 a 20

1	A	B	C	D	E
2	A	B	C	D	E
3	A	B	C	D	E
4	A	B	C	D	E
5	A	B	C	D	E
6	A	B	C	D	E
7	A	B	C	D	E
8	A	B	C	D	E
9	A	B	C	D	E
10	A	B	C	D	E
11	A	B	C	D	E
12	A	B	C	D	E
13	A	B	C	D	E
14	A	B	C	D	E
15	A	B	C	D	E
16	A	B	C	D	E
17	A	B	C	D	E
18	A	B	C	D	E
19	A	B	C	D	E
20	A	B	C	D	E

Respostas de 21 a 40

21	A	B	C	D	E
22	A	B	C	D	E
23	A	B	C	D	E
24	A	B	C	D	E
25	A	B	C	D	E
26	A	B	C	D	E
27	A	B	C	D	E
28	A	B	C	D	E
29	A	B	C	D	E
30	A	B	C	D	E
31	A	B	C	D	E
32	A	B	C	D	E
33	A	B	C	D	E
34	A	B	C	D	E
35	A	B	C	D	E
36	A	B	C	D	E
37	A	B	C	D	E
38	A	B	C	D	E
39	A	B	C	D	E
40	A	B	C	D	E

ATENÇÃO
Modo correto de preencher as bolhas: ●
 O preenchimento incorreto pode causar
 falha na leitura, anulando a questão.

Questão 1

Conforme o estabelecido pela Lei nº 8112/90, associe a coluna da direita com a da esquerda.

- | | | |
|--------------------|-----|---|
| I. Reversão | () | É o deslocamento do servidor, a pedido ou de ofício, no âmbito do mesmo quadro, com ou sem mudança de sede. |
| II. Readaptação | () | É o deslocamento de cargo de provimento efetivo, ocupado ou vago no âmbito do quadro geral de pessoal, para outro órgão ou entidade do mesmo Poder. |
| III. Reintegração | () | É o retorno do servidor estável ao cargo anteriormente ocupado. |
| IV. Recondução | () | É a reinvestidura do servidor estável no cargo anteriormente ocupado, ou no cargo resultante de sua transformação, quando invalidada a sua demissão por decisão administrativa ou judicial. |
| V. Remoção | () | É o retorno à atividade de servidor aposentado. |
| VI. Redistribuição | () | É a investidura do servidor em cargo de atribuições e responsabilidades compatíveis com a limitação que tenha sofrido em sua capacidade física ou mental, verificada em inspeção médica. |

Assinale a alternativa que contém a sequência **CORRETA** de associação, de cima para baixo.

- (A) III, IV, V, II, VI, I
- (B) VI, V, II, I, III, IV
- (C) V, VI, IV, III, I, II
- (D) IV, III, I, VI, II, V
- (E) II, I, III, V, IV, VI

Questão 2

Assinale a alternativa em que a afirmativa sobre a Educação Profissional e Tecnológica, de acordo com a Lei de Diretrizes e Bases da Educação Nacional, está **CORRETA**.

- (A) O ingresso em cursos superiores de tecnologia é permitido somente aos egressos de cursos técnicos de nível médio do mesmo eixo tecnológico, aprovados no ENEM ou no Vestibular.
- (B) O acesso de pessoas privadas de liberdade e de índios à Educação Profissional e Tecnológica só poderá ocorrer mediante autorização do Ministério da Justiça e da Fundação Nacional do Índio, respectivamente.
- (C) O ingresso aos cursos técnicos de nível médio concomitante, na modalidade de Educação de Jovens e Adultos, é permitido a concluintes do Ensino Médio, com, no mínimo, 21 (vinte e um) anos de idade.
- (D) O conhecimento adquirido na educação profissional e tecnológica, inclusive no trabalho, poderá ser objeto de avaliação, reconhecimento e certificação para prosseguimento ou conclusão de estudos.
- (E) Aos professores da Educação Profissional e Tecnológica é exigida experiência em atividade profissional na área em que atuará como docente.

Questão 3

Leia com atenção as afirmativas sobre a História da Educação Profissional e Tecnológica no Brasil e, a seguir, marque com **(V)** as verdadeiras e com **(F)** as falsas.

- () A transformação das Escolas de Aprendizes Artífices em Liceus Industriais deu-se a partir da necessidade de implantação de cursos técnicos de nível médio.
- () O ingresso em qualquer curso superior para o aluno concluinte de um curso técnico de nível médio só foi possível a partir da aprovação da Lei nº 9.394, de 20 de fevereiro de 1996.
- () O processo de criação dos Institutos Federais de Educação, Ciência e Tecnologia deu-se por meio da Lei nº 11.892, de 29/12/2008 e o IFSC foi criado mediante transformação do Centro Federal de Educação Tecnológica de Santa Catarina.
- () A Rede Federal de Educação Profissional, Científica e Tecnológica é vinculada ao Ministério da Educação e é constituída pelos Institutos Federais, Universidade Tecnológica Federal do Paraná, os Centros Federais de Educação Tecnológica de Minas Gerais e do Rio de Janeiro, as Escolas Técnicas vinculadas às Universidades Federais e pelo Colégio Pedro II.
- () Em 1978, todas as Escolas Técnicas Federais existentes foram transformadas em Centros Federais de Educação Tecnológica com a atribuição de formar engenheiros de operação e tecnólogos.

Assinale a alternativa que contém a sequência **CORRETA** de cima para baixo.

- (A) F, F, V, V, F
- (B) F, V, V, F, V
- (C) F, V, F, F, V
- (D) V, F, F, V, F
- (E) V, F, V, F, F

Questão 4

Todas as alternativas abaixo estão previstas no Plano de Desenvolvimento Institucional do IFSC (2015-2019), **EXCETO UMA**, assinale-a.

- (A) Organização Didático-Pedagógica.
- (B) Regulamento Eleitoral para escolha de Reitor e Diretores dos Campi.
- (C) Organização e Gestão de Pessoal.
- (D) Planejamento Estratégico.
- (E) Capacidade e Sustentabilidade Financeira.

Questão 5

Leia as afirmativas sobre a Educação Profissional Técnica de Nível Médio, de acordo com a Resolução CNE/CEB nº 6, de 20/09/2012 e verifique sua veracidade.

- I. A Educação Profissional Técnica de Nível Médio é desenvolvida nas formas articulada e subsequente ao Ensino Médio.
- II. Os cursos de Educação Profissional Técnica de Nível Médio são organizados por eixos tecnológicos e têm suas cargas horárias mínimas indicadas no Catálogo Nacional de Cursos Técnicos.
- III. Possibilita atividades não presenciais de até 25% (vinte e cinco por cento) da carga horária diária dos cursos técnicos de nível médio, desde que haja suporte tecnológico e atendimento pedagógico especializado.
- IV. Estabelece a possibilidade de cursos de Educação Profissional Técnica de Nível Médio na forma articulada com o Ensino Médio, na modalidade de Educação de Jovens e Adultos.

Assinale a alternativa que apresenta somente as afirmativas **CORRETAS**.

- (A) III, IV
- (B) I, II, III
- (C) I, II, IV
- (D) II, IV
- (E) I, III

Questão 6

O art. 1º da Lei nº 12.711/2012 estabelece que “as instituições federais de educação superior, vinculadas ao Ministério da Educação, reservarão, em cada concurso seletivo para ingresso nos cursos de graduação, por curso e turno, no mínimo 50% (cinquenta por cento) de suas vagas para estudantes que tenham cursado integralmente o ensino médio em escolas públicas”.

Em relação ao preenchimento dessas vagas, 50% deverão ser reservadas aos estudantes oriundos de famílias com renda igual ou inferior a quanto?

Assinale a alternativa que responde **CORRETAMENTE** à questão acima.

- (A) 2,5 salários-mínimos (dois salários-mínimos e meio), per capita.
- (B) 1 salário-mínimo (um salário-mínimo), per capita.
- (C) 0,5 salário-mínimo (meio salário-mínimo), per capita.
- (D) 2 salários-mínimos (dois salários-mínimos), per capita.
- (E) 1,5 salário-mínimo (um salário-mínimo e meio), per capita.

Questão 7

O direito de um aluno contestar critérios avaliativos, podendo recorrer às instâncias escolares superiores, está garantido em que documento?

Assinale a alternativa que responde **CORRETAMENTE** à questão acima.

- (A) Plano de Desenvolvimento Institucional do IFSC.
- (B) Constituição Federal de 1988.
- (C) Lei de Diretrizes e Bases da Educação Nacional.
- (D) Estatuto da Criança e do Adolescente.
- (E) Plano Nacional de Educação.

Questão 8

Leia o texto.

Os Objetos de Aprendizagem são elementos de uma nova metodologia de ensino e aprendizagem baseada no uso do computador e da Internet. É uma tecnologia recente que abre caminhos na educação a distância, trazendo inovações e soluções que podem beneficiar todos os envolvidos no processo.

Acerca dos objetos de aprendizagem, marque as afirmações verdadeiras com **(V)** e as falsas com **(F)**.

- () Os objetos de aprendizagem são recursos digitais que podem ser usados, reutilizados e combinados com outros objetos para formar um ambiente de aprendizado rico e flexível.
- () Os objetos de aprendizagem podem ser produzidos em qualquer mídia ou formato, podendo ser simples como uma apresentação de slides ou complexos como uma simulação.
- () Os repositórios dos objetos de aprendizagem possibilitam atender somente aos professores do ensino superior, com recursos de alta qualidade que podem ser identificados e reutilizados em sua prática pedagógica.
- () A Interoperabilidade e a flexibilidade não constituem características para o desenvolvimento de objetos de aprendizagem.
- () A utilização de objetos de aprendizagem representa um novo modo de aprender mediada pelo computador, dessa forma constitui um recurso pedagógico que propicia a participação ativa do aprendiz, eliminando a mediação do professor.
- () Os objetos de aprendizagem que se utilizam das potencialidades interativas de multimídia e hipermídia representam uma comunicação didática entre professor-estudante e estudante-estudante.

Assinale a alternativa que contém a sequência **CORRETA** de cima para baixo.

- (A) F, V, F, V, F, V
- (B) V, V, F, F, F, V
- (C) F, F, F, F, F, V
- (D) V, V, F, F, V, V
- (E) V, V, V, V, F, F

Questão 9

Leia atentamente o texto a seguir:

“Promover a inclusão e formar cidadãos, por meio de educação profissional, científica e tecnológica, gerando, difundindo e aplicando conhecimento e inovação, contribuindo para o desenvolvimento socioeconômico e cultural” (PDI/IFSC – 2015/2019, p. 27)

De que se trata o texto acima?

Assinale a alternativa que responde **CORRETAMENTE** à questão acima.

- (A) Da Missão do IFSC.
- (B) Da Visão do IFSC.
- (C) De um dos Valores do IFSC.
- (D) De uma das Finalidades do IFSC.
- (E) De um dos Objetivos do IFSC.

Questão 10

Leia o texto.

A inclusão escolar propõe um modo de organização do sistema educacional que considera as necessidades de todos os alunos, assim a inclusão não atinge apenas alunos com deficiência e ou necessidades específicas, mas todos os demais, promovendo o acesso e a permanência, independentemente de suas necessidades e possibilidades de aprendizagem (Rodrigues, 2008).

Em relação à educação inclusiva, todas as alternativas abaixo são corretas, **EXCETO UMA**, assinale-a.

- (A) A Língua Brasileira de Sinais – Libras deve ser inserida como disciplina curricular obrigatória nos cursos de formação de professores para o exercício do magistério, em nível médio e superior e nos cursos de Fonoaudiologia.
- (B) Na perspectiva da Educação Inclusiva, a Educação Especial integra a proposta pedagógica da escola regular, promovendo o atendimento educacional especializado.
- (C) A Educação Especial é uma modalidade de ensino que se realiza em todos os níveis, etapas e modalidades de ensino, tendo o atendimento educacional especializado como parte integrante do processo educacional.
- (D) A Política Nacional de Educação Especial, na perspectiva da Educação Inclusiva, assegura a inclusão escolar de alunos com deficiência, transtornos globais de desenvolvimento, altas habilidades e superdotação.
- (E) Na LDB 9394/1996, a Educação Especial constitui a modalidade de educação escolar oferecida exclusivamente na rede regular de ensino, para alunos com deficiência, transtornos globais do desenvolvimento, altas habilidades e superdotação.

Questão 11

Segundo Libâneo (2003, p. 323), “a organização e os processos de gestão escolar assumem diferentes modalidades, conforme a concepção que se tenha das finalidades sociais e políticas da educação em relação à sociedade e à formação dos alunos”.

Considerando as diferentes concepções de organização escolar associe corretamente a coluna da direita e a coluna da esquerda.

- | | |
|-------------------------------|--|
| (1) Técnico-Científica | () Recusa as normas e os sistemas de controles, acentuando a responsabilidade coletiva. |
| (2) Autogestionária | () A organização escolar é concebida como uma realidade objetiva, neutra que funciona racionalmente, devendo ser planejada e controlada para alcançar maiores índices de eficiência e eficácia. |
| (3) Interpretativa | () A ação organizadora valoriza as interpretações, os valores, as percepções e os significados subjetivos, destacando o caráter humano. |
| (4) Democrática Participativa | () Fundamenta-se na responsabilidade coletiva, na ausência de direção centralizada e na ênfase da participação direta e por igual de todos os participantes da instituição. |
| | () Baseia-se na relação orgânica entre a direção e a participação dos membros da equipe, defendendo uma forma coletiva de tomada de decisões. |
| | () Todos dirigem e são dirigidos, todos avaliam e são avaliados. |
| | () Predomina uma visão burocrática e tecnicista da escola, dando ênfase à estrutura organizacional. |

Assinale a alternativa que contém a sequência **CORRETA**, de cima para baixo.

- (A) 3, 2, 3, 1, 4, 4, 1
(B) 3, 2, 3, 4, 1, 3, 1
(C) 4, 1, 3, 2, 4, 3, 2
(D) 2, 1, 3, 2, 4, 4, 1
(E) 2, 4, 2, 3, 4, 1, 2

Questão 12

Leia o texto.

“O planejamento, em relação aos diversos níveis, deve ser o instrumento direcional de todo o processo educacional, pois ele tem condições de estabelecer e determinar as grandes urgências, de indicar as prioridades básicas e de ordenar e determinar todos os recursos e meios necessários para a consecução de metas da educação.” (Menegolla e Sant’Anna, 2001, p.31)

Considerando as características dos diferentes níveis de planejamento, associe a coluna da direita com a da esquerda.

- | | |
|------------------------------|--|
| (1) Planejamento Educacional | () É de fundamental importância para a escola e para o aluno, pois determina os objetivos, relaciona as disciplinas, os conteúdos, as atividades e experiências que possibilitarão o alcance dos objetivos de aprendizagem. |
| (2) Planejamento da Escola | () Define a organização de um conjunto de disciplinas que serão ministradas e desenvolvidas em uma escola. |
| (3) Planejamento curricular | () Torna-se necessário, tendo em vista as finalidades da educação, constituindo o instrumento básico para que todo o processo educativo se concretize. |
| (4) Plano de curso | () Constitui uma atividade que envolve o processo de reflexão, de decisões sobre a organização, o funcionamento e a proposta pedagógica da instituição. |
| (5) Plano de disciplina | () Expressa a proposta de trabalho do professor, constituindo a previsão do desenvolvimento do conteúdo. Corresponde ao nível de maior detalhamento do processo de planejamento didático. |
| (6) Plano de aula | () Sistematiza a ação do professor, pois expressa a previsão de conhecimentos e conteúdos que serão ministrados, a definição dos objetivos e a seleção de procedimentos e técnicas de ensino. |

Assinale a alternativa que contém a ordem **CORRETA** de associação, de cima para baixo.

- (A) 3, 4, 1, 2, 6, 5
- (B) 2, 4, 1, 3, 6, 5
- (C) 3, 4, 2, 1, 6, 5
- (D) 2, 4, 1, 5, 6, 3
- (E) 3, 1, 4, 2, 5, 6

Questão 13

Leia o texto.

“Isto é um currículo: um ser falante, como nós, efeito e derivado da linguagem [...] Um ser sem coerência e sem profundidade. Que experimenta razões fracionadas, construídas ao redor de pedaços de falas de cada um. Que pode (pode?) ser qualquer coisa, em qualquer momento. Que não sabe mais para onde vai, mas que mesmo assim, continua em frente, querendo saber das condições históricas e políticas, que produzem as verdades linguageiras de um currículo” (CORAZZA, 2002, p.14).

Assinale a alternativa que indica a concepção de currículo destacada pelo texto acima.

- (A) Currículo progressista
- (B) Currículo pós-estruturalista
- (C) Currículo crítico
- (D) Currículo por competências
- (E) Currículo multiculturalista

Questão 14

A lei nº 9.394, de 20 de dezembro de 1996, em seu art. 8º, determina que “A União, os Estados, o Distrito Federal e os Municípios organizarão, em regime de colaboração, os respectivos sistemas de ensino”.

A partir dessa premissa, associe as colunas abaixo, analisando as responsabilidades da União, Estados, Distrito Federal e Municípios em relação aos sistemas da educação brasileira.

- | | |
|----------------------|--|
| (1) União | () Exercer ação redistributiva em relação às suas escolas. |
| (2) Estados | () Coletar, analisar e disseminar informações sobre a educação. |
| (3) Distrito Federal | () Aplicam-se as competências referentes aos Estados e aos Municípios. |
| (4) Municípios | () Assegurar o ensino fundamental e oferecer, com prioridade, o ensino médio. |

Assinale a alternativa que contém a ordem **CORRETA** de associação, de cima para baixo.

- (A) 2, 3, 1, 4
- (B) 4, 1, 2, 3
- (C) 1, 2, 4, 3
- (D) 4, 1, 3, 2
- (E) 3, 1, 4, 2

Questão 15

“A História da Educação amplia a memória e a experiência, o leque de escolhas e de possibilidades pedagógicas, o que permite um alargamento do repertório dos educadores e lhes fornece uma visão da extrema diversidade das instituições escolares do passado. Para além disso, revela que a educação não é um 'destino', mas uma construção social, o que renova o sentido da ação quotidiana de cada educador” (CAMBI, 1999, p.13).

A partir da leitura do texto acima, analise as afirmações que seguem e marque com **(V)** as verdadeiras e com **(F)** as falsas.

- () A preocupação com o ensinar é antiga e já a encontramos no século XVI, com o “pai da Didática”, o autor Jan Amos Comênio que escreveu uma grande obra conhecida como a Didática Magna que marca o início da organização da didática.
- () O conhecido movimento da Escola Nova opôs-se ao ensino tradicional e agregou muitos teóricos da educação, entre eles Paulo Freire, Pestalozzi e Foucault.
- () John Locke foi o fundador do empirismo, representante de um pensamento crítico que pretendia submeter todo pensamento a uma prova de experiência. Além disso, contestava práticas de autoritarismo e punições corporais como métodos educativos.
- () A Paideia relaciona-se à ideia de educação integral, desenvolvida por Henry Wallon e que tem como exemplo a educação da Grécia Antiga.

Assinale a alternativa que indica a ordem **CORRETA** de cima para baixo.

- (A) V, V, F, F
- (B) V, V, F, V
- (C) F, F, V, V
- (D) V, F, F, V
- (E) V, F, V, F

Questão 16

Os tipos mais comuns de interruptores de uso geral são aqueles destinados ao comando de iluminação. Para alimentar e comandar adequadamente uma luminária de dois pontos distintos, utilizando interruptores paralelos (*three-way*), são necessários _____.

Assinale a alternativa que **CORRETAMENTE** preenche a lacuna do texto acima.

- (A) 1 condutor de fase, 1 condutor de neutro, 3 condutores de retorno.
- (B) 1 condutor de fase, 1 condutor de neutro, 2 condutores de retorno.
- (C) 1 condutor de fase, 1 condutor de neutro, 1 condutor de retorno.
- (D) 2 condutores de fase, 1 condutor de neutro, 2 condutores de retorno.
- (E) 2 condutores de fase, 2 condutores de neutro, 2 condutores de retorno.

Questão 17

Na ocorrência de falhas em instalações elétricas, os dispositivos de segurança elétrica são fundamentais para garantir a integridade física de seus usuários, bem como visam reduzir os riscos de danos aos materiais e equipamentos conectados a ela.

Associe a coluna da direita com a da esquerda, de acordo com as características e funções desses dispositivos.

- | | |
|---|---|
| (1) Disjuntor Termomagnético (DTM) | () Proporciona a proteção contra sobrecarga em uma instalação elétrica. |
| (2) Interruptor Diferencial Residual (IDR) | () Proporciona a proteção contra os efeitos dos contatos diretos ou indiretos de instalações elétricas energizadas, evitando a ocorrência de choques elétricos em pessoas. |
| (3) Dispositivo de Proteção contra Surtos (DPS) | () Proporciona a proteção contra curto-circuito em uma instalação elétrica. |
| | () Proporciona a proteção de equipamentos elétricos contra sobretensões, ocasionadas pela ocorrência de descargas atmosféricas nas redes de energia. |
| | () Deve ser conectado em série com os condutores de fase e de neutro da instalação elétrica que protegerá. |
| | () Deve ser conectado em paralelo com os condutores de fase e de aterramento da instalação elétrica que protegerá. |

Assinale a alternativa que contém a ordem **CORRETA** de associação, de cima para baixo.

- (A) 1, 2, 1, 3, 3, 2
- (B) 1, 1, 3, 2, 3, 2
- (C) 2, 3, 1, 3, 1, 2
- (D) 1, 1, 1, 2, 3, 2
- (E) 1, 2, 1, 3, 2, 3

Questão 18

O uso de dispositivos de automação predial permite facilitar a vida de moradores de edifícios de uso coletivo, ao mesmo tempo que pode proporcionar a redução do consumo de energia elétrica.

Associe a coluna da direita com a da esquerda, de acordo com as características e funções desses dispositivos.

- | | |
|------------------------|---|
| (1) Relé Fotoelétrico | () Dispositivo para ativação e desligamento automático de luminárias, atuando em função do nível de iluminação do local onde ele está instalado. |
| (2) Relé de Impulso | () Dispositivo que viabiliza o acionamento automático de sistemas de bombeamento, proporcionado a detecção e controle do nível de água em caixas d'água e cisternas. |
| (3) Minuteria | () Temporizador que é acionado quando se detecta o movimento de pessoas ou animais. Apaga automaticamente a iluminação quando, após uma duração de tempo ajustável, não há movimento dentro de seu campo de detecção. |
| (4) Sensor de Presença | () Temporizador com acionamento manual que é ajustado para manter acesas as luzes de corredores e escadas durante um tempo suficiente para o usuário entrar ou sair, desligando-as então automaticamente. |
| (5) Chave boia | () Dispositivo manual, acionado por pulsadores, sendo utilizado em sistema de iluminação para a ligação de inúmeras luminárias instaladas em grandes áreas. Substitui os convencionais interruptores paralelo, proporcionando a simplificação das ligações e economia de condutores. |

Assinale a alternativa que contém ordem **CORRETA** de associação, de cima para baixo.

- (A) 4, 2, 1, 3, 5
- (B) 1, 5, 3, 4, 2
- (C) 1, 5, 4, 3, 2
- (D) 3, 5, 4, 1, 2
- (E) 1, 2, 3, 4, 5

Questão 19

Estima-se que no Brasil ocorrem em torno de 50 milhões de descargas atmosféricas por ano, tornando o nosso país o recordista mundial em incidência de raios. Visando proteger contra danos a vida e o patrimônio dos cidadãos, prédios e indústrias precisam possuir um sistema de proteção contra descargas atmosféricas (SPDA), também conhecido como sistema de para-raios. Segundo a norma técnica nacional pertinente (ABNT NBR 5419), no projeto dos captadores do sistema de para-raios, podem-se utilizar os seguintes métodos ou modelos:

Assinale a alternativa que **CORRETAMENTE** preenche a lacuna do texto acima.

- (A) Método Kirchoff, Método Faraday e Método da Esfera Rolante.
- (B) Método Franklin, Método Faraday e Modelo Eletrogeométrico.
- (C) Método Franklin, Método Faraday e Modelo de Gauss.
- (D) Método Kirchoff, Método Franklin e Modelo de Gauss.
- (E) Método Faraday, Modelo de Gauss e Modelo Eletrogeométrico.

Questão 20

Caso você precise implementar um sistema de proteção para um motor de indução trifásico, acompanhado de uma estratégia de partida indireta automática do tipo estrela-triângulo, quais os elementos necessários?

Assinale a alternativa que contém a resposta **CORRETA** para a questão acima.

- (A) Que o motor possua três terminais de ligação, 1 disjuntor-motor tripolar, 2 contadores tripolares e 1 relé de tempo.
- (B) Que o motor possua seis terminais de ligação, 1 disjuntor-motor tripolar, 2 contadores tripolares e 1 relé de tempo.
- (C) Que o motor possua seis terminais de ligação, 3 contadores tripolares, 1 relé de sobrecarga tripolar e 3 fusíveis de efeito retardado.
- (D) Que o motor possua seis terminais de ligação; 3 contadores tripolares, 1 relé de sobrecarga tripolar, 3 fusíveis de efeito retardado e 1 relé de tempo.
- (E) Que o motor possua três terminais de ligação, 3 contadores tripolares, 1 relé de sobrecarga tripolar e 3 fusíveis de efeito retardado.

Questão 21

Conduto é o nome genérico que se dá aos elementos utilizados para a instalação dos condutores elétricos como, por exemplo, os eletrodutos, bandejas, perfilados e leitos. A aplicação e o dimensionamento dos condutos exige uma grande atenção do projetista. A norma ABNT NBR 5410 estabelece prescrições para o uso desses elementos em instalações elétricas de baixa tensão.

Com base nos requisitos normativos estabelecidos pela NBR 5410 em relação aos condutos, leia as afirmações a seguir e marque (**V**) para as verdadeiras e (**F**) para as falsas.

- () É permitido o uso de eletrodutos fabricados com materiais propagantes de chama, desde que sejam embutidos em concreto.
- () A taxa de ocupação da área da seção transversal de um eletroduto não deve ser superior a 40%, no caso de estarem instalados três ou mais condutores nele.
- () Os condutos metálicos como bandejas, perfilados e leitos são elementos que devem fazer parte da equipotencialização principal de uma edificação.
- () O método de instalação de um condutor, seja empregando um eletroduto embutido em alvenaria, uma bandeja ou um leito, não interfere na capacidade de condução de corrente desse condutor.
- () Quando dois ou mais cabos multipolares estiverem agrupados dentro de um mesmo eletroduto fechado, bandeja ou leito, deve-se aplicar fatores de correção para determinar a capacidade de condução de corrente dos condutores.

Assinale a alternativa que contém a sequência **CORRETA** de cima para baixo.

- (A) F, F, V, F, F
- (B) V, F, F, V, V
- (C) F, V, V, F, V
- (D) F, F, V, V, F
- (E) V, V, F, F, F

Questão 22

Toda edificação deve dispor de uma infraestrutura de aterramento, a qual será um recurso empregado na proteção contra choques elétricos. Considerando os diferentes tipos de esquemas de aterramento, estabelecidos para as instalações elétricas de baixa tensão, leia as afirmações a seguir e marque (**V**) para as verdadeiras e (**F**) para as falsas.

- () O esquema TN possui um ponto da alimentação diretamente aterrado, sendo as massas ligadas a esse ponto através de condutores de proteção. O esquema TN apresenta três variantes, de acordo com a disposição do condutor neutro e do condutor de proteção.
- () No esquema TN-S, o condutor de proteção não existe.
- () No esquema TN-C, as funções de neutro e de proteção são combinadas em um único condutor, na totalidade da instalação elétrica.
- () No esquema TN-C-S, as funções de neutro e de proteção são combinadas em um único condutor, apenas em parte da instalação elétrica.
- () O esquema TT possui um ponto da alimentação diretamente aterrado, estando as massas da instalação ligadas a eletrodo(s) de aterramento eletricamente distinto(s) do eletrodo de aterramento da alimentação.

Assinale a alternativa que contém a sequência **CORRETA** de cima para baixo.

- (A) V, F, V, V, V
- (B) V, F, V, F, F
- (C) V, V, F, F, V
- (D) F, F, F, F, V
- (E) F, V, F, F, F

Questão 23

No uso de máquinas elétricas, a adoção de um sistema de partida eficiente dos motores pode ser considerada uma das regras básicas para se obter uma vida útil prolongada, custos operacionais reduzidos, além de dar à equipe de manutenção da indústria, tranquilidade no desempenho das tarefas diárias.

Considerando os diferentes tipos de partida de motores elétricos, leia as afirmações a seguir e marque **(V)** para as verdadeiras e **(F)** para as falsas.

- () A partida direta é o método de partida mais simples e pode ser aplicado a motores de qualquer potência, desde que o motor esteja conectado diretamente à rede de distribuição pública em baixa tensão.
- () A partida estrela-triângulo permite suavizar os efeitos de partida de motores elétricos, pois a corrente de partida fica reduzida a 1/3 de seu valor nominal. Apesar de demandar diversos elementos de automação, esse método pode ser utilizado em qualquer situação, independentemente do torque mecânico existente no eixo do motor no momento da partida.
- () A partida compensadora utiliza basicamente um autotransformador com várias derivações, destinadas a regular o processo de partida. Permite a redução da corrente de partida do motor, porém, quando comparada à partida estrela-triângulo, demanda um volume de equipamentos maior.
- () A partida empregando *softstarters* possibilita a aceleração e desaceleração do motor através de uma rampa de tensão, além de agregar outras funcionalidades como limitação da corrente de partida e elementos de proteção para garantir a integridade do motor.

Assinale a alternativa que contém a sequência **CORRETA** de cima para baixo.

- (A) F, V, F, V
- (B) F, F, F, V
- (C) V, V, F, V
- (D) F, F, V, V
- (E) V, F, V, F

Questão 24

O dimensionamento e a especificação correta de materiais, equipamentos e dispositivos constituem fatores determinantes no desempenho de uma instalação elétrica industrial.

Considerando uma subestação industrial de média tensão, associe a coluna da direita com a da esquerda, de acordo com as funções desses materiais e equipamentos.

- | | |
|---------------------------------|---|
| (1) Para-raios de Distribuição. | () Dispositivo destinado a restabelecer as condições de isolamento da extremidade de um condutor, isolando quando este for conectado a um condutor nu. |
| (2) Chave Fusível. | () Equipamento capaz de reduzir a corrente que circula no seu primário para um valor inferior no secundário, compatível com o instrumento de medição. |
| (3) Mufla. | () Equipamento destinado à proteção de sobrecorrente, desde o ponto de entrega de energia até o disjuntor geral da subestação. |
| (4) TC. | () Equipamento capaz de reduzir a tensão do circuito para níveis compatíveis com a tensão máxima suportável pelo instrumento de medição. |
| (5) TP | () Equipamento destinado à proteção de sobretensão provocada por descargas atmosféricas ou por chaveamento na rede elétrica. |

Assinale a alternativa que contém a ordem **CORRETA** de associação, de cima para baixo.

- (A) 3, 4, 1, 5, 2
- (B) 3, 5, 2, 4, 1
- (C) 2, 5, 1, 4, 3
- (D) 2, 4, 1, 5, 3
- (E) 3, 4, 2, 5, 1

Questão 25

Em uma instalação elétrica industrial, um motor trifásico de 110 CV, fator de potência de 0,90 e rendimento de 90%, é alimentado com tensão de linha de 380 V e frequência de 60 Hz. Devido à elevada temperatura do ambiente desta indústria durante o verão, o projetista da instalação elétrica considerou o uso de condutores que possuem isolação para uma temperatura máxima de serviço contínuo de 90°C. Além disso, ele estimou que a temperatura ambiente, onde os condutores estariam instalados, seria de 50°C. A partir das considerações do projetista e utilizando os dados fornecidos nas tabelas abaixo, a seção transversal **MÍNIMA** dos condutores, que poderiam ser empregados na instalação elétrica, seriam de

Capacidade de condução de corrente (em ampères [A]) na temperatura ambiente de 30°C.		
Seções nominais dos condutores	Isolação	
	PVC	EPR
35 mm ²	110 A	144 A
50 mm ²	134 A	175 A
70 mm ²	171 A	222 A
95 mm ²	207 A	269 A
120 mm ²	239 A	312 A

Fatores de correção para temperaturas ambientes diferentes de 30°C.		
Temperatura ambiente	Isolação	
	PVC	EPR
35°C	0,94	0,96
40°C	0,87	0,91
45°C	0,79	0,87
50°C	0,71	0,82
55°C	0,61	0,76

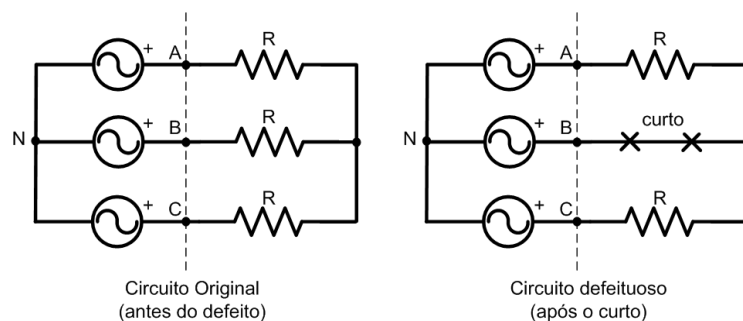
Fonte: ABNT NBR 5410, 2008.

Assinale a alternativa que **CORRETAMENTE** preenche a lacuna do texto acima.

- (A) 50 mm².
- (B) 35 mm².
- (C) 70 mm².
- (D) 95 mm².
- (E) 120 mm².

Questão 26

Uma fonte de alimentação trifásica, simétrica e equilibrada alimenta originalmente uma carga trifásica, composta de 3 resistores idênticos, através de uma rede de alimentação a três fios, conforme mostrado na figura. Nessa situação, a fonte fornece uma potência ativa total denominada P_{original} . Devido a um defeito, um dos resistores de carga entra em curto-circuito, enquanto os outros dois resistores mantêm inalteradas suas características de funcionamento. Tal situação é ilustrada na figura, onde está indicada a ocorrência do curto-circuito. Para a condição de funcionamento com defeito, a potência ativa total fornecida pela fonte é denominada P_{defeito} .



Assinale a alternativa que representa **CORRETAMENTE** a relação $P_{\text{defeito}} / P_{\text{original}}$.

- (A) $1/2$
- (B) 2
- (C) $\sqrt{3}$
- (D) $2/3$
- (E) $\sqrt{3}/2$

Questão 27

Um corpo foi carregado negativamente com uma carga igual a $6,4 \times 10^{-3} \text{C}$, através de um processo de eletrização por atrito. Considerando que a carga elétrica de um elétron é igual a $1,6 \times 10^{-19} \text{C}$, são feitas as afirmativas que seguem a respeito desse processo de eletrização. Avalie sua veracidade.

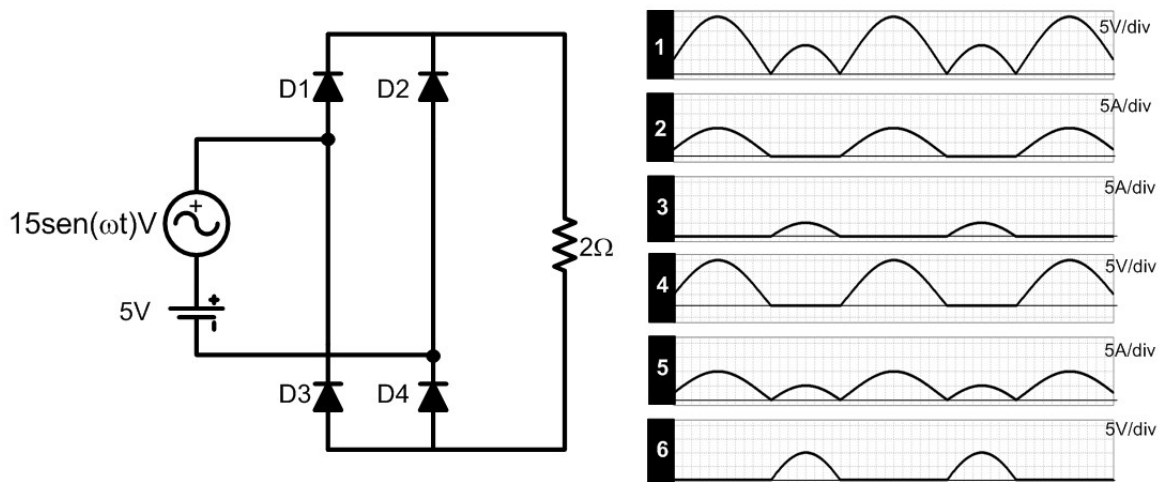
- I. O corpo, após o processo, possui 4×10^{16} elétrons em excesso.
- II. O corpo perdeu nêutrons e, conseqüentemente, adquiriu carga negativa.
- III. A quantidade de nêutrons manteve-se inalterada durante todo o processo.
- IV. O corpo possui 4×10^{16} prótons em excesso.
- V. A quantidade de prótons transferida para o corpo é igual a 4×10^{16} .

Assinale a alternativa que apresenta somente a(s) afirmativa(s) **CORRETA(S)**.

- (A) I, III
- (B) I, II, III
- (C) I, III, V
- (D) III, IV
- (E) III

Questão 28

O circuito da figura a seguir é excitado por duas fontes de tensão. Uma delas, de corrente alternada, é definida numericamente pela expressão $v_1(t) = 15 \text{ sen}(\omega t) \text{ V}$, enquanto a outra fonte é uma bateria de 5V. Com a intenção de avaliar o funcionamento desse circuito, um aluno resolveu simulá-lo em um software apropriado, obtendo como resultado as formas de onda indicadas na figura, com escalas de 5V/div e 5A/div.



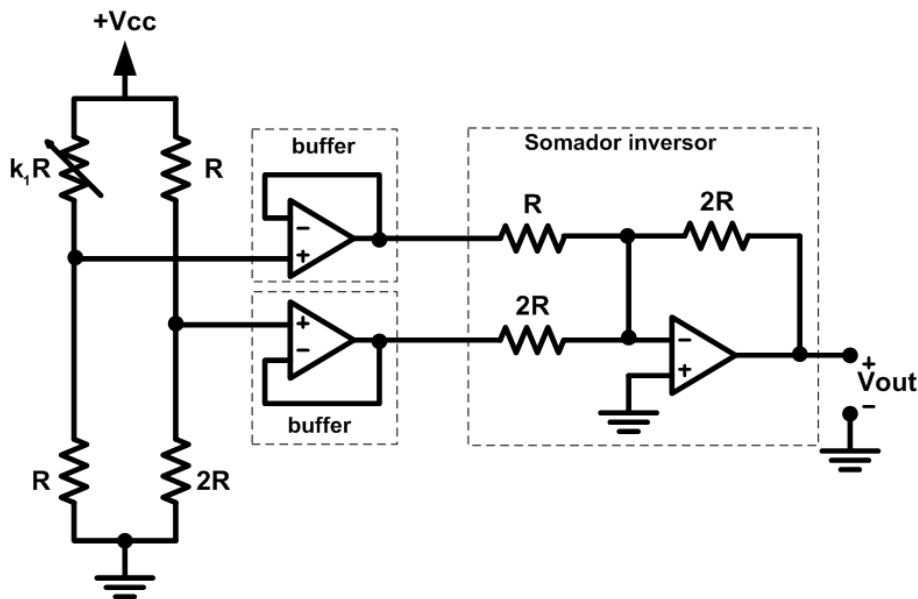
- I. A forma de onda 1 representa a tensão na carga.
- II. A forma de onda 2 representa a corrente no diodo D3.
- III. A forma de onda 3 representa a corrente nos diodos D2 e D4.
- IV. As formas de onda 3 e 4 representam respectivamente corrente tensão reversa no diodo D1.
- V. As formas de onda 2 e 6 representam respectivamente corrente tensão reversa no diodo D4.
- VI. A forma de onda 5 representa a corrente na carga.

Assinale a alternativa que apresenta somente as afirmações **CORRETAS**.

- (A) I, II, IV, V
- (B) I, IV, V, VI
- (C) I, V, VI
- (D) I, IV, VI
- (E) III, V

Questão 29

No circuito a seguir, os amplificadores operacionais ideais são polarizados de forma tal que suas tensões de saturação são $\pm V_{cc}$. Os demais componentes do circuito são resistores, sendo um deles ajustável através de um fator k_1 .



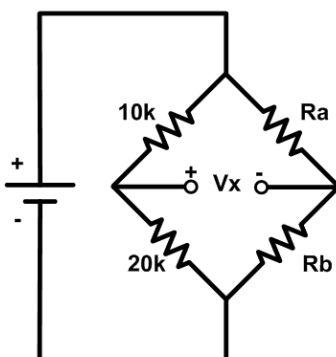
Analisando o circuito, qual a condição limite para o ajuste da variável k_1 , de modo tal que a tensão de saída não sature?

Assinale a alternativa que responde **CORRETAMENTE** à questão acima.

- (A) $k_1 > 1/2$
- (B) $k_1 < 2$
- (C) $k_1 < 5$
- (D) $k_1 > 2$
- (E) $k_1 > 5$

Questão 30

A ponte de Wheatstone é uma configuração de circuito elétrico utilizada para medir uma resistência desconhecida. Para a ponte de Wheatstone do circuito a seguir, os resistores R_a e R_b são ajustáveis.



A análise do circuito, considerando a polaridade indicada na figura como referência para a tensão V_x , permite afirmar que:

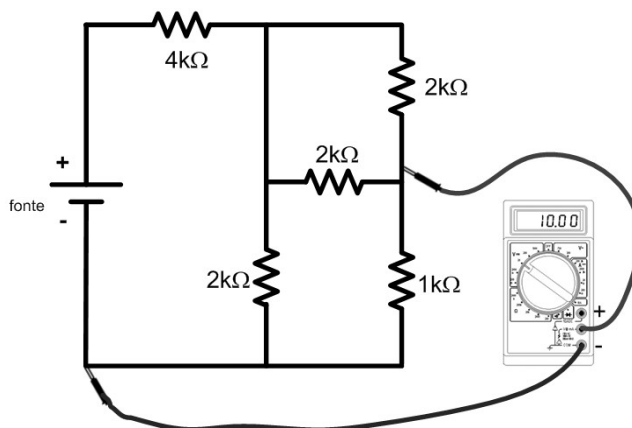
- I. sempre que $R_a > R_b$, a tensão V_x será maior que zero.
- II. $R_a = R_b/2$ é a condição necessária para que a tensão V_x seja nula.
- III. se $R_a = 20k\Omega$ e $R_b = 10k\Omega$, a tensão V_x será nula.
- IV. $R_a < R_b/2$ é a condição necessária para que a tensão V_x torne-se negativa.
- V. sempre que $R_a < R_b$, a tensão V_x será menor que zero.

Assinale a alternativa que apresenta somente as afirmações **CORRETAS**.

- (A) I, III, V
- (B) II, IV
- (C) I, IV
- (D) I, II, IV
- (E) I, II, IV, V

Questão 31

Utilizando um multímetro digital, um aluno realizou uma medida de tensão, conforme indicado no esquema a seguir.



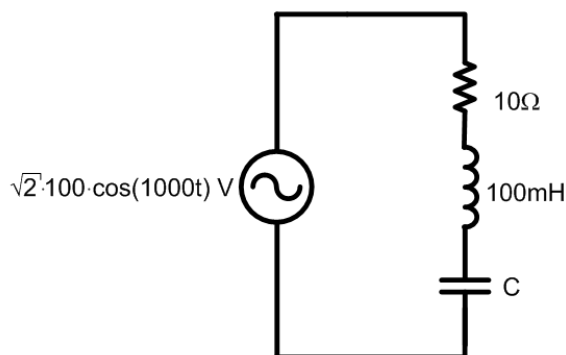
Sabendo que o valor lido no display do instrumento de medida é igual a 10V, qual o valor da tensão da fonte, V_{fonte} ?

Assinale a alternativa que responde **CORRETAMENTE** à questão acima.

- (A) 50V
- (B) 80V
- (C) 60V
- (D) 100V
- (E) 120V

Questão 32

No circuito RLC da figura a seguir, a potência dissipada no resistor por efeito joule é igual a 1kW.



Qual o valor da capacitância C ?

Assinale a alternativa que responde **CORRETAMENTE** à questão acima.

- (A) 1mF
- (B) 100uF
- (C) 100nH
- (D) 10nF
- (E) 10uF

Questão 33

Os aquecedores elétricos mais simples apresentam uma chave seletora que permite variar o valor da resistência elétrica do equipamento de acordo com a necessidade do usuário. Para um determinado modelo, suponha que a comutação da chave seletora da posição 1 para a posição 2 proporciona uma redução de 50% no valor da resistência elétrica. Inicialmente, o usuário conecta o aquecedor em uma rede de 220V com a chave seletora na posição 1 e o equipamento passa a consumir uma potência elétrica P_A . Ao realizar uma viagem para outro estado, o usuário conecta o mesmo aquecedor na rede elétrica de 110V, porém com a chave seletora na posição 2. Nessa condição, qual a potência elétrica consumida pelo aparelho?

Assinale a alternativa que responde **CORRETAMENTE** à questão acima.

- (A) $0,5 P_A$
- (B) P_A
- (C) $0,25 P_A$
- (D) $2 P_A$
- (E) $1,5 P_A$

Questão 34

Os dispositivos semicondutores desempenham um importante papel nos circuitos eletrônicos utilizados para o processamento de energia elétrica.

Avalie o acerto das afirmações que dizem respeito a esses componentes.

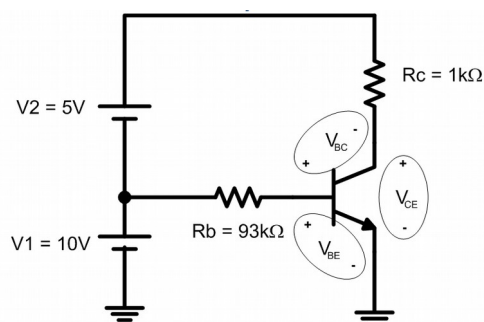
- I. Os diodos Schottky apresentam um elevado tempo de recuperação da capacidade de bloqueio e, por esse motivo, são usados em aplicações envolvendo altas frequências.
- II. Uma vez polarizado corretamente e aplicada uma corrente de gatilho apropriada, o tiristor comporta-se como um diodo em condução, não havendo mais controle sobre o seu instante de bloqueio.
- III. Um transistor bipolar é formado pela adição de uma segunda região “p” ou “n” a um diodo de junção “pn”, formando assim duas junções, a junção Coletor-Base e a junção Base-Emissor.
- IV. Os transistores MOSFET são dispositivos controlados por tensão, implicando a necessidade de um circuito de baixa corrente para o seu acionamento. Além disso, apresentam melhores características para operação em altas frequências quando comparados com os transistores Bipolares.
- V. O transistor IGBT, assim como o MOSFET, apresenta baixa impedância de entrada, com a vantagem de proporcionar menores perdas em condução quando comparado com o MOSFET.

Assinale a alternativa que apresenta somente as afirmações **CORRETAS**.

- (A) I, III, V
- (B) I, II
- (C) II, III, IV
- (D) I, II, III, IV
- (E) II, IV

Questão 35

O transistor bipolar empregado no circuito mostrado na figura a seguir é caracterizado por $\beta=100$ (ganho).



Com base nisso, analise as afirmações abaixo.

- I. A configuração apresentada é conhecida como emissor comum.
- II. O transistor encontra-se na zona ativa.
- III. Nesta configuração, V_{BE} deve ser menor do que V_{CE} para que o circuito funcione como amplificador.
- IV. A corrente de coletor é igual a 10mA.
- V. Esta configuração não é muito empregada na prática por apresentar problemas de estabilidade e grande distorção harmônica.

Assinale a alternativa que apresenta somente as afirmações **CORRETAS**.

- (A) I, II, III, IV
- (B) I, II, IV
- (C) I, III, V
- (D) III, IV
- (E) II, IV

Questão 36

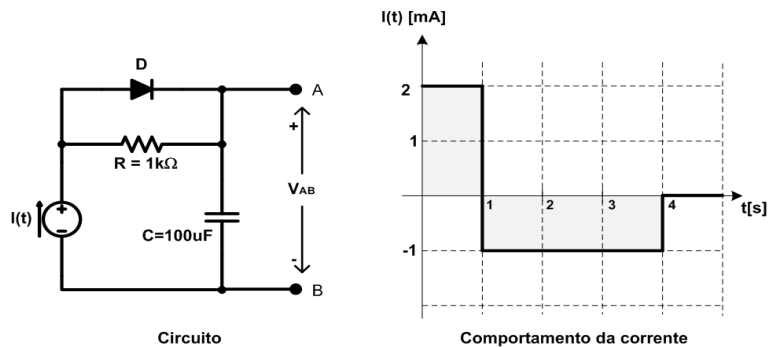
Os fios e cabos condutores são isolados com diferentes tipos de compostos isolantes, sendo os mais empregados o PVC (cloreto de polivinila), o EPR (etileno-propileno) e o XLPE (polietileno reticulado).

Supondo que uma determinada instalação elétrica esteja utilizando um cabo unipolar com camada isolante em PVC, e que este cabo possua uma tensão de isolamento de 0,6/1 kV, assinale a alternativa **CORRETA**.

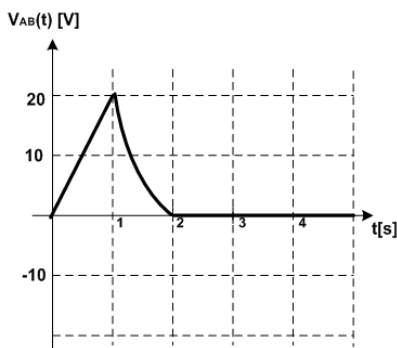
- (A) O condutor possui uma temperatura máxima para operação em serviço contínuo de 70°C, com tensão de isolamento de 600 V entre condutores, e de 1.000 V entre condutor e terra.
- (B) O condutor possui uma temperatura máxima para operação em serviço contínuo de 90°C, com tensão de isolamento de 600 V entre condutor e terra, e de 1.000 V entre condutores.
- (C) O condutor possui uma temperatura máxima para operação em serviço contínuo de 100°C, com tensão de isolamento de 600 V entre condutor e terra, e de 1.000 V entre condutores.
- (D) O condutor possui uma temperatura máxima para operação em serviço contínuo de 70°C, com tensão de isolamento de 600 V entre condutor e terra, e de 1.000 V entre condutores.
- (E) O condutor possui uma temperatura máxima para operação em serviço contínuo de 90°C, com tensão de isolamento de 600 V entre condutores, e de 1.000 V entre condutor e terra.

Questão 37

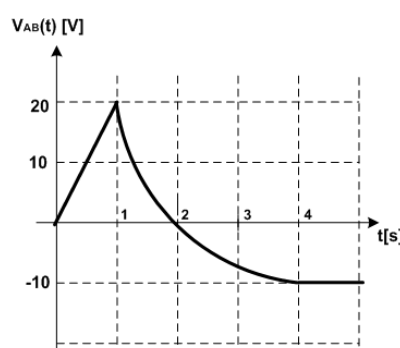
O circuito da figura a seguir é alimentado com uma fonte de corrente $I(t)$, cujo comportamento em função do tempo é mostrado no gráfico ao lado do circuito. Para efeito de análise, todos os componentes que constituem o circuito devem ser considerados ideais e as condições iniciais no capacitor nulas.



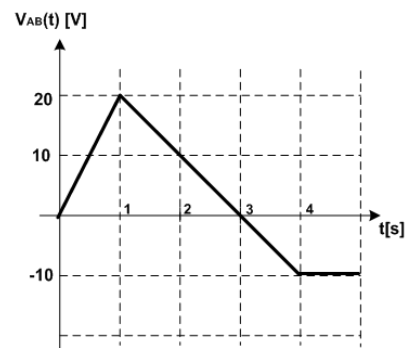
Com base nessas informações, assinale a alternativa que corresponde à forma de onda de tensão entre os pontos A e B, denominada no circuito como V_{AB} .



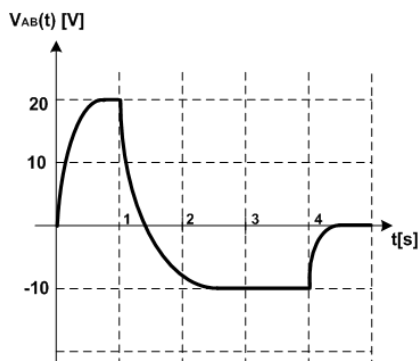
(A)



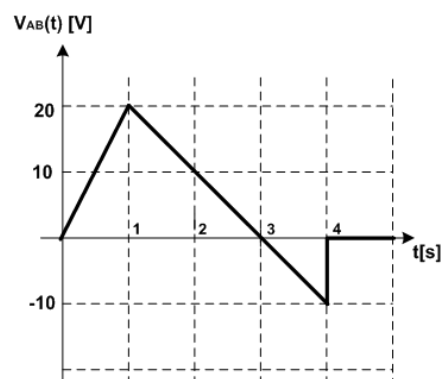
(B)



(C)



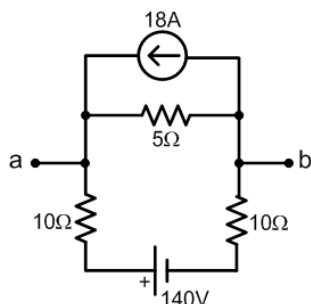
(D)



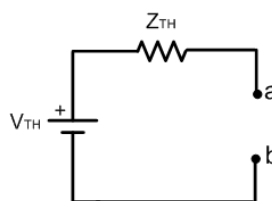
(E)

Questão 38

O teorema de Thévenin afirma que um circuito linear, com exceção da carga, pode ser substituído por um circuito equivalente que contenha somente uma fonte de tensão independente (V_{TH}), conectada em série com uma impedância (Z_{TH}), de modo tal que a relação corrente x tensão na carga não seja alterada. Para o circuito a seguir, admitindo como ponto de conexão com a carga, os pontos indicados por “a” e “b”, os valores de V_{TH} e Z_{TH} são respectivamente apresentados em **UMA** das alternativas que seguem. Assinale-a.



Circuito Original

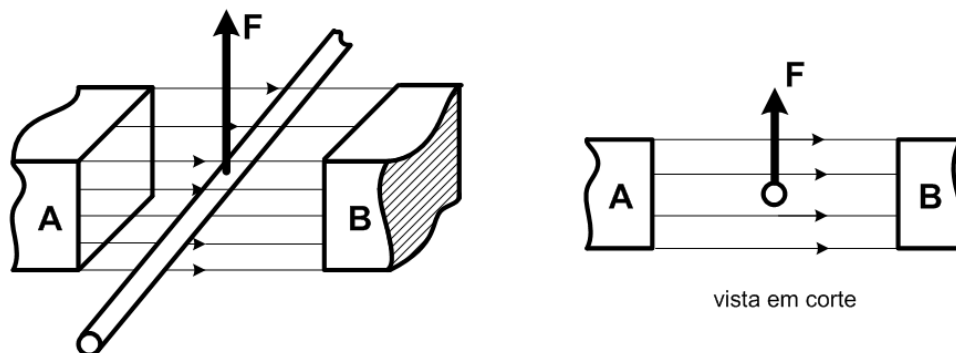


Equivalente de Thevenin

- (A) 100V, 4Ω
- (B) 50V, 25Ω
- (C) 100V, 25Ω
- (D) 50V, 2,5Ω
- (E) 90V, 4Ω

Questão 39

Considere um fio retilíneo imerso em uma região de campo magnético uniforme produzido por ímãs permanentes, conforme ilustrado a seguir.



Com base nas informações contidas na figura, analise as seguintes afirmações.

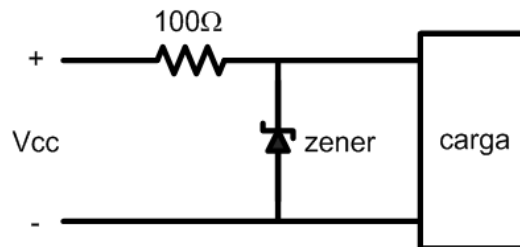
- I. O sentido das linhas de campo indica que A é o polo norte e B polo sul dos ímãs.
- II. Se o condutor for percorrido por uma corrente entrando no plano da página (ver vista em corte), surgirá uma força indicada no sentido do vetor F.
- III. Se o condutor deslocar-se no sentido de F, surgirá uma tensão nas extremidades do condutor que é proporcional à velocidade de deslocamento.
- IV. A tensão produzida nas extremidades do condutor é dependente do ângulo formado entre o deslocamento do condutor e as linhas de campo, tornando-se máxima quando o deslocamento ocorrer na mesma direção da linha de campo.

Assinale a alternativa que apresenta somente a(s) afirmação(ões) **CORRETA(S)**.

- (A) I
(B) I, II, III
(C) I, III, IV
(D) III
(E) I, III

Questão 40

O diodo zener do circuito ilustrado na figura a seguir possui corrente reversa máxima igual a 80mA e é empregado para manter regulada em 12V a tensão na carga.



Nessas condições, qual é o máximo valor que V_{cc} pode assumir sem que o limite da corrente reversa no diodo zener seja ultrapassado?

Assinale a alternativa que responde **CORRETAMENTE** à questão acima.

- (A) 18V
- (B) 20V
- (C) 15V
- (D) 25V
- (E) 24V

PROVA DISCURSIVA

A partir das definições, informações e orientações, apresentadas a seguir, escreva um texto dissertativo de, no mínimo, 15 (quinze) linhas e, no máximo, 60 (sessenta) linhas.

A Lei nº 11.892/2008, em seu artigo 6º, expressa que os Institutos Federais devem articular o ensino com a pesquisa aplicada e com a extensão.

O Plano de Desenvolvimento Institucional (PDI), em seu Capítulo 2 – Projeto Pedagógico Institucional, destaca que “o princípio de indissociabilidade entre ensino, pesquisa e extensão é um elemento estruturante do projeto pedagógico do Instituto Federal, não como uma mera questão formal, mas como princípio epistemológico, que remete à concepção e à identidade da instituição” (p.51). O PDI reitera que:

Na relação ensino, pesquisa e extensão amplia-se o conceito de aula para além do tempo formal na instituição, para todo tempo e espaço, dentro ou fora da instituição. A pesquisa e a extensão são princípios educativos em cursos de todos os níveis e modalidades e devem constituir-se em trabalho específico e sistemático em resposta às necessidades que emergem na articulação entre o currículo e os anseios da comunidade. (p. 51-52).

O Regulamento Didático-Pedagógico do IFSC, no Capítulo que trata da Avaliação da Aprendizagem, determina:

Art. 36 – Os instrumentos de avaliação serão diversificados e deverão constar no plano de ensino do componente curricular, estimulando o aluno à: pesquisa, reflexão, iniciativa, criatividade, laboralidade e cidadania. As avaliações podem constar de:

I – observação diária dos alunos pelos professores, em suas diversas atividades;

II – trabalhos de pesquisa individual ou coletiva;

III – testes e provas escritas, com ou sem consulta;

IV – entrevistas e arguições;

V – resolução de exercícios;

VI – planejamento ou execução de experimentos ou projetos;

VII – relatórios referentes aos trabalhos, experimentos ou visitas técnicas;

VIII – atividades práticas referentes àquela formação;

IX – realização de eventos ou atividades abertas à comunidade;

X – autoavaliação descritiva e avaliação pelos colegas da classe;

XI – demais instrumentos que a prática pedagógica indicar.

Parágrafo único: As avaliações serão registradas no diário de classe, sendo analisadas conjuntamente com os alunos e devolvidas aos mesmos, no prazo máximo de 15 (quinze) dias letivos após sua aplicação.

Desenvolva um **texto** apresentando uma **atividade avaliativa** para sua disciplina, respeitando os conhecimentos específicos da área (Ementa do Edital nº 32/2015 e suas retificações). Seu texto deve evidenciar a indissociabilidade entre ensino, pesquisa e extensão, bem como o nível do curso (técnico ou graduação) em que a atividade seria aplicada.

Observação: Com base no Edital nº 32/2015 e suas retificações, reiteramos que os critérios para pontuação desta prova são: (1) síntese, clareza textual, adequação à língua padrão, estrutura do texto dissertativo e adequação à proposta enunciada na questão da prova; (2) conhecimentos específicos e de legislação; (3) conhecimento de metodologias e recursos didáticos; (4) articulação entre os conhecimentos específicos, a efetiva prática pedagógica para atender à situação proposta e à legislação pertinente.

