

MARINHA DO BRASIL
DIRETORIA DE ENSINO DA MARINHA

**(CONCURSO PÚBLICO PARA INGRESSO NOS
QUADROS COMPLEMENTARES DE OFICIAIS DA
MARINHA / CP-QC-CA E QC-FN/2015)**

**É PERMITIDO O USO DE CALCULADORA PADRÃO
NÃO CIENTÍFICA**

MÁQUINAS (QC-CA E QC-FN)

ENGENHARIA AERONÁUTICA	ENGENHARIA AMBIENTAL E SANITÁRIA
ENGENHARIA CIVIL	ENGENHARIA DE BIOPROCESSOS
ENGENHARIA CARTOGRÁFICA E DE AGRIMENSURA	ENGENHARIA DE CONTROLE E AUTOMAÇÃO
ENGENHARIA DE FORTIFICAÇÃO E CONSTRUÇÃO	ENGENHARIA DE MATERIAIS
ENGENHARIA DE MINAS	ENGENHARIA DE PETRÓLEO
ENGENHARIA DE PRODUÇÃO	ENGENHARIA ELÉTRICA
ENGENHARIA MECÂNICA	ENGENHARIA MECÂNICA DE VEÍCULOS MILITARES
ENGENHARIA METALÚRGICA	ENGENHARIA NAVAL
ENGENHARIA NUCLEAR	ENGENHARIA QUÍMICA

- 1) Qual o tipo de deformação desaparece quando a tensão é removida?
- (A) Elástica.
 (B) Plástica.
 (C) Elastoplástica.
 (D) Residual.
 (E) Sub-crítica.
- 2) Calcule a integral $\int \frac{\sqrt{16-x^2}}{x^2} dx$, para $x=4\text{sen } \theta$, e assinale a opção correta.
- (A) $\int \text{tg}^2\theta d\theta$
 (B) $\int \text{tg}\theta d\theta$
 (C) $\int \text{cotg}^2\theta d\theta$
 (D) $\int \text{cotg}\theta d\theta$
 (E) $\int \text{sen}\theta d\theta$
- 3) No diagrama ferro-carbono o que ocorre quando a temperatura ultrapassa 910°C ?
- (A) Ocorre uma super saturação de carbono.
 (B) Ocorre uma mudança cristalina de cúbica de corpo centrado para cúbica de faces centradas.
 (C) Ocorre a formação de martensita.
 (D) Ocorre a formação de bainita.
 (E) Ocorre uma mudança cristalina de faces centradas para cúbica de corpo centrado.
- 4) Suponha que, em certo mercado, x milhares de caixas de goiaba sejam fornecidas diariamente, sendo p o preço por caixa dessa fruta e a equação de oferta seja dada por $px-10p-3x+435=0$. Se o fornecimento diário estiver decrescendo a uma taxa de 200 caixas por dia, com que taxa diária os preços estarão variando quando o fornecimento diário for de 1000 caixas de goiaba?
- (A) \$ 0,01
 (B) \$ 0,10
 (C) \$ 1,00
 (D) \$ 1,25
 (E) \$ 1,55

- 5) Um campo retangular à margem de um rio deve ser cercado, com exceção do lado ao longo do rio. Se o custo do material for de \$ 10 por metro linear no lado paralelo ao rio, e de \$ 5 por metro linear nos dois extremos, qual será o campo de maior área, em metros quadrados, que poderá ser cercado com \$ 4000 de material?
- (A) 40.000
 (B) 4.000
 (C) 2.000
 (D) 400
 (E) 200
- 6) Calcule $\frac{dy}{dx}$ se $y = \frac{\text{sen}x}{3-2\cos x}$ e assinale a opção correta.
- (A) $(\cos x) / (1-\cos x)^2$
 (B) $\text{tg}x \cos x$
 (C) $\cos x - 2$
 (D) $(3\cos x - 2) / (3 - 2\cos x)^2$
 (E) $(\cos x - 2) / (1 - \cos x)$
- 7) Determine $\lim_{x \rightarrow \infty} \frac{4x-3}{2x+6}$ e assinale a opção correta.
- (A) 2
 (B) 4
 (C) $\sqrt{2}$
 (D) $\sqrt{3}$
 (E) 0,5
- 8) Considerando as designações aceitas como padrão pela AISI/SAE, é correto afirmar que um aço 43xx NÃO contém
- (A) Níquel
 (B) Cromo
 (C) Molibdênio
 (D) Silício
 (E) Carbono

- 9) Assinale a opção que completa corretamente as lacunas da sentença abaixo.
Nas modificações de propriedades por meio de alterações na microestrutura, existem duas velocidades de resfriamento importantes em uma transformação com resfriamento _____, empregadas na obtenção de _____ e de _____.
- (A) intermitente / austenita / perlita
 - (B) contínuo / martensita / perlita
 - (C) descontínuo / ferrita / cementita
 - (D) contínuo / perlita / cementita
 - (E) descontínuo / ferrita / perlita
- 10) Qual é o tratamento utilizado tanto para amolecimento da microestrutura como para aumento da tenacidade?
- (A) Recozimento.
 - (B) Precipitação.
 - (C) Envelhecimento.
 - (D) Revenido.
 - (E) Têmpera.
- 11) Qual dos acessórios de tubulações industriais abaixo listados tem a finalidade de fazer derivações em tubulações?
- (A) Tês de 45°.
 - (B) Bujões.
 - (C) Joelhos.
 - (D) Virolas.
 - (E) Flanges.
- 12) Com relação aos ensaios mecânicos de materiais metálicos, é correto afirmar que:
- (A) a medição da dureza Rockwell é medida diretamente na máquina de ensaio.
 - (B) a dureza Brinell é indicada para a medição de dureza em peças cementadas.
 - (C) a dureza Brinell é indicada para a medição de dureza em peças não planas.
 - (D) o penetrador utilizado para a medição da dureza Brinell é uma pirâmide de diamante de base quadrada.
 - (E) a dureza Vickers é indicada para a medição da dureza de metais de grande anisotropia.

Prova : Verde
Profissão : MÁQUINAS

Concurso : QC-CA-FN/2015

- 13) Considerando uma tubulação de água de resfriamento, qual é o objetivo do aperto residual dos parafusos de uma ligação flangeada?
- (A) Adaptar a junta à face dos flanges.
 - (B) Combater o efeito da pressão interna.
 - (C) Encaixar a junta nas ranhuras dos flanges.
 - (D) Confinar a junta evitando o contato com o fluido.
 - (E) Garantir maior vedação em serviços com variação de temperatura.
- 14) Qual nome da medida de ductilidade que consiste na redução da área seccional reta do corpo?
- (A) Ovalização.
 - (B) Estricção.
 - (C) Flambagem.
 - (D) Fluência.
 - (E) Fadiga.
- 15) O endurecimento pela deformação a frio é também denominado:
- (A) enrijecimento.
 - (B) têmpera.
 - (C) encruamento.
 - (D) revenido.
 - (E) embutimento.
- 16) Considerando a análise de um diagrama de transformação isotérmica de um aço eutetoide, é possível verificar que:
- (A) à medida que a temperatura cresce, a perlita se torna mais fina.
 - (B) o tempo é registrado em escala linear e a temperatura, em escala logarítmica.
 - (C) no ponto denominado joelho, ocorre o menor tempo para o início e o fim da transformação da austenita.
 - (D) na faixa inferior de temperatura que vai de 100°C a 200°C, o início da transformação da austenita é demorado.
 - (E) a bainita começa a se formar em torno de 723°C.

- 17) Uma bomba hidráulica deve bombear óleo de densidade $0,970 \text{ Kg/m}^3$ e viscosidade cinemática de $3,6 \text{ cm}^2/\text{s}$ num oleoduto de 254 milímetros de diâmetro constante, e com 120 metros de comprimento, vencendo um desnível de 30 metros. Sabendo-se que a descarga é de 45 litros por segundo, calcule a velocidade do escoamento, em metros por segundo, e assinale a opção correta.
- (A) 0,84
 - (B) 0,89
 - (C) 0,98
 - (D) 1,2
 - (E) 1,5
- 18) São consequências da cavitação de uma bomba hidráulica, EXCETO:
- (A) queda de rendimento.
 - (B) corrosão.
 - (C) desgaste do rotor.
 - (D) ruído.
 - (E) marcha regular.
- 19) Como é denominada a propriedade observada quando o líquido ganha energia ou sobre ele se executa um trabalho?
- (A) Potência.
 - (B) Vazão.
 - (C) Energia cinética.
 - (D) Queda hidráulica.
 - (E) Altura de elevação.
- 20) Sabendo-se que é possível recuperar componentes danificados de uma bomba hidráulica pela ocorrência de cavitação, qual das atividades abaixo NÃO faz parte desse processo?
- (A) Preenchimento dos locais gastos com solda elétrica adequada ao material em questão.
 - (B) Esmerilhamento.
 - (C) Abertura de orifícios nas pás do rotor para equalização da pressão de colapso.
 - (D) Aplicação de uma ou mais camadas de neoprene.
 - (E) Aplicação de uma ou mais camadas de poliuretano.

21) Uma viatura militar, com massa igual a 1000 kg, desloca-se com uma velocidade tal que sua energia cinética é 450 kJ. Nessa condição, determine a velocidade do automóvel e assinale a opção correta.

- (A) 86 km/h
- (B) 92 km/h
- (C) 108 km/h
- (D) 112 km/h
- (E) 120 km/h

22) Considere uma boia de sinalização náutica de massa 300kg. Essa boia encontra-se em repouso no convés principal de um navio faroleiro, situado 5 metros acima da linha d'água do navio. A boia é, então, içada 2 metros acima do convés por um guindaste (estado inicial), e jogada ao mar pela ação da gravidade. Determine a velocidade da boia ao atingir a superfície da água, considerando o critério de arredondamento de 2 casas decimais, e assinale a opção correta.

- (A) 8,43 m/s
- (B) 9,57 m/s
- (C) 11,72 m/s
- (D) 12,39 m/s
- (E) 14,26 m/s

Dado:

Aceleração da gravidade = $9,80665\text{m/s}^2$

23) Qual o elemento de liga pode ser utilizado para evitar a formação de bolhas em aços de alto carbono?

- (A) Cobalto.
- (B) Cromo.
- (C) Molibdênio.
- (D) Manganês.
- (E) Ferro-silício.

24) Os fatores abaixo influenciam o desgaste dos anéis de segmento dos motores Diesel, EXCETO:

- (A) corpos estranhos e materiais abrasivos.
- (B) lubrificação deficiente.
- (C) funcionamento à plena carga com motor a frio.
- (D) ranhuras nos pistões perfeitamente planas.
- (E) cilindros ovalizados.

Prova : Verde
Profissão : MÁQUINAS

Concurso : QC-CA-FN/2015

25) O ar escoia no interior de um tubo, que apresenta 300 mm de diâmetro, com velocidade uniforme igual a 3 m/s. A temperatura do ar é 25°C e a pressão é igual a 150 kPa. Determine a vazão mássica do ar nesse tubo, utilizando arredondamento na quarta casa decimal, e assinale a opção correta.

- (A) 0,2514 kg/s
- (B) 0,3717 kg/s
- (C) 0,4526 kg/s
- (D) 0,5244 kg/s
- (E) 0,6323 kg/s

Dados:

Constante R do ar = 0,287

$\pi = 3,141516$

26) Uma parede de tijolos, com 20 cm de espessura ($k=0,7$ W/mK), está exposta a um vento frio com temperatura de 15°C, através de um coeficiente de transferência de calor por convecção de 45 W/m²K. Do outro lado da parede, existe ar parado a uma temperatura de 26°C, com um coeficiente de transferência de calor por convecção natural de 10W/m²K. Calcule a taxa de transferência de calor por área, isto é, o fluxo de calor, utilizando o critério de arredondamento por 2 casas decimais, e assinale a opção correta.

- (A) 26,83 W/m²
- (B) 32,45 W/m²
- (C) 37,24 W/m²
- (D) 41,37 W/m²
- (E) 57,82 W/m²

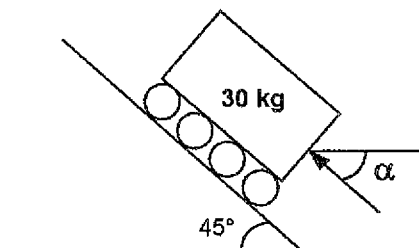
27) Um fluido contido num tanque é movimentado por um agitador. O trabalho fornecido ao agitador é de 9225kJ. O calor transferido do tanque é de 4750kJ. Considerando o tanque e o fluido como sistema, determine a variação da energia do sistema nesse processo, e assinale a opção correta.

- (A) -4475kJ
- (B) +4475kJ
- (C) -9575kJ
- (D) -13975kJ
- (E) +13975kJ

28) O que constitui a parte passiva do rebolo?

- (A) Silício.
- (B) Vídea.
- (C) Selante.
- (D) Asbesto.
- (E) Aglomerante.

29) Observe a figura abaixo.



Supondo que a caixa representada na figura acima pode ser tratada como um ponto material, determine a intensidade da menor força F que manterá essa caixa em equilíbrio e assinale a opção correta.

- (A) 294N
- (B) 255,3N
- (C) 208,1N
- (D) 147N
- (E) 29,4N

Dados: $g=9,81\text{m/s}^2$

A força exercida pelos roletes é perpendicular ao plano inclinado.

- 30) Qual o processo de soldagem a arco com proteção de gás argônio, que utiliza normalmente um eletrodo de tungstênio não consumível?
- (A) MIG.
 - (B) MAG.
 - (C) TIG.
 - (D) Eletrodo revestido.
 - (E) Arco voltaico.
- 31) Em um motor Diesel, o componente que tem a função de armazenar a energia da combustão de cada cilindro, e transmiti-la progressivamente ao virabrequim é chamado
- (A) eixo de cames.
 - (B) pistão.
 - (C) amortecedor.
 - (D) volante.
 - (E) tucho.
- 32) Em um ciclo reverso de Carnot (máquina de refrigeração), a máquina recebe calor a -10°C e descarrega a 40°C . Sabendo que a potência de entrada é de 10kW, calcule o efeito refrigerante e assinale a opção correta.
- (A) 2,1kW
 - (B) 2,5kW
 - (C) 18,6kW
 - (D) 52,6kW
 - (E) 105,2kW
- 33) Assinale a opção que NÃO apresenta uma impureza normal dos aços.
- (A) Carbono.
 - (B) Silício.
 - (C) Manganês.
 - (D) Fósforo.
 - (E) Enxofre.

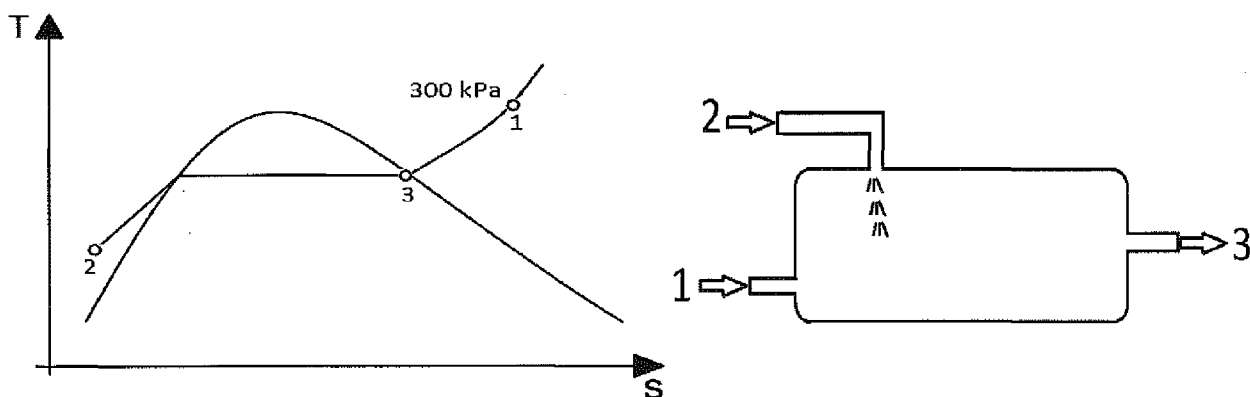
Prova : Verde
Profissão : MÁQUINAS

Concurso : QC-CA-FN/2015

34) Assinale a opção que completa corretamente as lacunas da sentença abaixo.
 O pressostato de _____ pressão do compressor de um sistema de refrigeração visa a evitar _____.

- (A) baixa / a parada do compressor
- (B) alta / o congelamento das serpentinas
- (C) média / a desenergização das bobinas de ligação
- (D) alta / a parada do compressor
- (E) baixa / congelamento das serpentinas

35) Analise as figuras abaixo.



Em uma caldeira, é comum se produzir vapor saturado a partir da mistura de água no estado líquido e vapor superaquecido por meio de um superaquecedor. O desaquecedor representado na figura acima é alimentado com 3 kg/s de vapor d'água a 200°C e 300kPa, e água líquida a 20°C. Considerando o gráfico e o esquema apresentados acima, determine a vazão mássica para que o dessuperaquecedor descarregue vapor saturado a 300kPa, e assinale a opção correta.

- (A) 0,01593 kg/s
- (B) 0,1593 kg/s
- (C) 1,1593 kg/s
- (D) 2,1593 kg/s
- (E) 3,1593 kg/s

Dados:

$h_1=2865,4$ kJ/kg $s_1=7,3115$ kJ/kgK
 $h_2=83,94$ kJ/kg $s_2=0,2966$ kJ/kgK
 $h_3=2725,3$ kJ/kg $s_3=6,9918$ kJ/kgK

- 36) Assinale a opção que completa corretamente as lacunas da sentença abaixo.

As bombas de alimentação de caldeiras recebem água do _____ e a bombeiam para a _____.

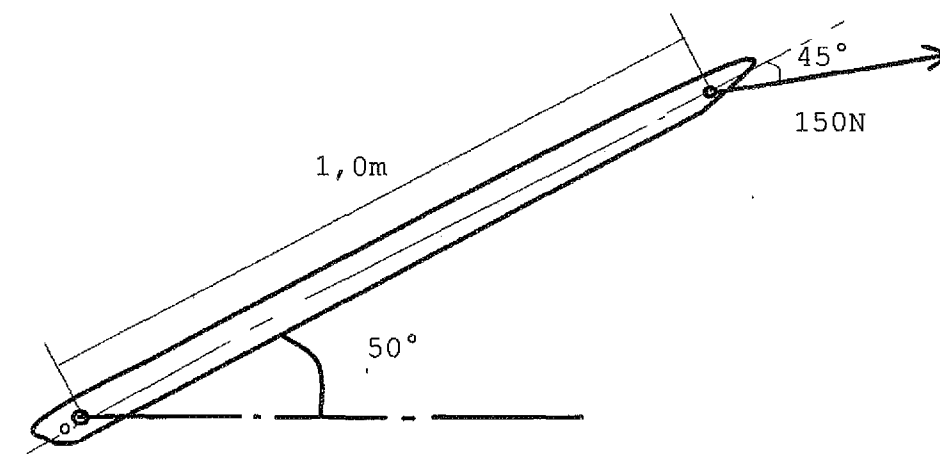
- (A) condensador - caldeira
- (B) economizador - turbina
- (C) ejetor - bomba de condensado
- (D) desaerador - bomba de condensado
- (E) desaerador - caldeira

- 37) Marque V(verdadeiro) ou F(falso) nas afirmativas abaixo, assinalando, a seguir, a opção correta:

- () Os mancais de deslizamento possuem um menor atrito de partida que os mancais de rolamento.
- () O amaciamento é necessário para os mancais de rolamento.
- () Os mancais de escorregamento são recomendáveis para aplicações que exijam o nível de ruído baixo.
- () O mancal de rolamento é recomendável quando há impactos fortes no repouso.

- (A) (F) (V) (V) (F)
- (B) (V) (V) (V) (F)
- (C) (F) (F) (F) (V)
- (D) (V) (F) (V) (F)
- (E) (V) (V) (V) (V)

38) Analise a figura a seguir.



Uma força de 150N atua na extremidade de uma alavanca de 1,0m, conforme a figura acima. Determine o módulo do momento em relação a O, e assinale a opção correta.

- (A) 46,2 Nm
 - (B) 75 Nm
 - (C) 106 Nm
 - (D) 129,9 Nm
 - (E) 150 Nm
- 39) O empenamento do virabrequim nos motores Diesel pode causar qual dos seguintes defeitos:
- (A) o motor operando em velocidade excessiva.
 - (B) a falha da vela de ignição.
 - (C) o resfriamento do motor.
 - (D) o colapso do cárter.
 - (E) emperramento das bielas.
- 40) Como é denominada a diferença das medidas dos diâmetros perpendiculares do cilindro de um motor diesel, que foram medidas na mesma altura do cilindro?
- (A) Tolerância.
 - (B) Calibração.
 - (C) Estricção.
 - (D) Ovalização.
 - (E) Empeno.

41) Marque V (verdadeiro) ou F (falso) nas afirmativas abaixo, assinalando, a seguir, a opção correta.

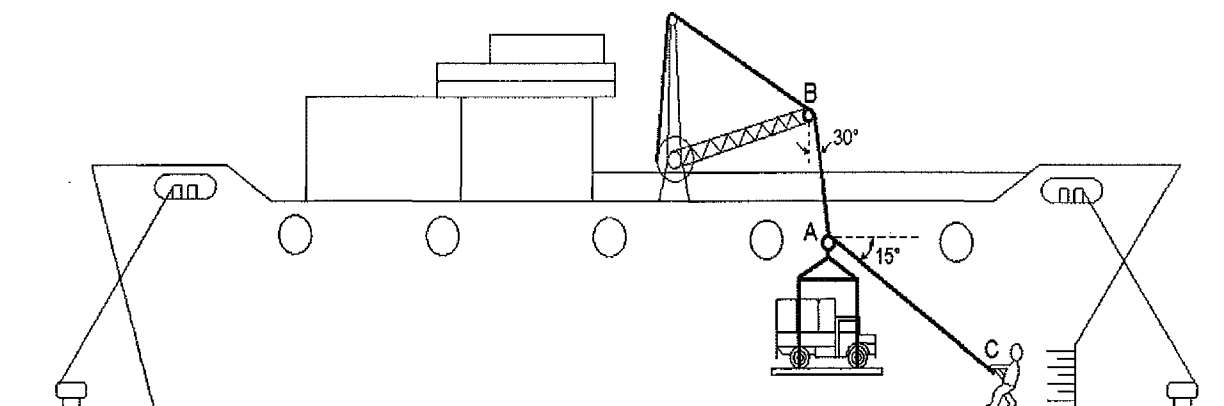
- () Em movimentos em alta velocidade, é recomendável o uso de um óleo lubrificante de baixa viscosidade.
- () Comparados aos óleos minerais, as graxas minerais têm menor ponto de gota.
- () Lubrificantes grafíticos são usados para encurtar o tempo de amaciamento.
- () A viscosidade dinâmica, diferentemente da cinemática, não sofre influência da temperatura.

- (A) (V) (V) (F) (F)
- (B) (F) (V) (F) (V)
- (C) (V) (F) (V) (F)
- (D) (F) (F) (V) (V)
- (E) (V) (V) (V) (F)

42) Uma força F tem como componentes, nos eixos x , y e z , os valores de -150N , 300N e 100N , respectivamente. Determine o módulo da força resultante F , assim como os ângulos que as componentes da força resultante F forma com os eixos coordenados x , y e z , e assinale a opção correta.

- (A) 350N ; $115,4^\circ$; 31° ; $73,4^\circ$
- (B) 300N ; 31° ; $115,4^\circ$; $73,4^\circ$
- (C) 350N ; $25,4^\circ$; 31° ; $73,4^\circ$
- (D) 300N ; $73,4^\circ$; 31° ; $115,4^\circ$
- (E) 350N ; $74,6^\circ$; 31° ; $73,4^\circ$

43) Analise a figura a seguir.



Numa operação de descarga de um navio, um caminhão com massa igual a 9000 kg é suportado por um cabo, como representado na figura acima. Uma corda é amarrada ao cabo no ponto A e puxada a fim de que o caminhão seja centralizado na posição desejada. Sabendo que o ângulo entre o cabo e a vertical é de 30° , e que o ângulo entre a corda e a horizontal é de 15° , calcule a tração na corda AC e assinale a opção correta.

- (A) 22,36 kN
- (B) 34,53 kN
- (C) 43,45 kN
- (D) 51,49 kN
- (E) 63,64 kN

Dado: $g=10\text{m/s}^2$

44) Com relação aos elementos de máquinas, analise as afirmativas abaixo.

- I - Nos eixos articulados, a mobilidade axial é obtida por meio de articulações do tipo cardã.
- II - O momento de torção transmitido pelos eixos articulados é limitado pelo desgaste admissível nas áreas de contato das articulações.
- III- Eixos-árvores servem apenas para apoiar peças fixas e móveis, mas não transmitem momento de torção.

Assinale a opção correta.

- (A) As afirmativas I, II e III estão corretas.
- (B) Apenas a afirmativa I está correta.
- (C) As afirmativas I e II estão corretas.
- (D) As afirmativas II e III estão corretas.
- (E) Apenas a afirmativa II está correta.

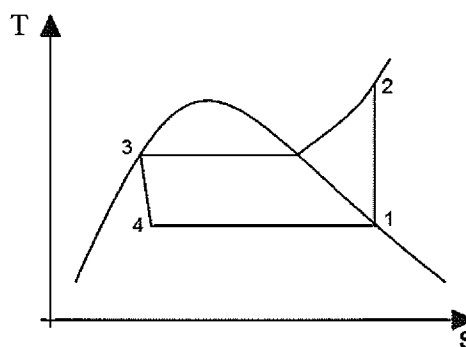
Prova : Verde
Profissão: MÁQUINAS

Concurso : QC-CA-FN/2015

45) Como é denominada a resistência que um sistema oferece quando se tenta colocá-lo em movimento, e que é discretizada pela integral do produto da diferencial de massa pelo quadrado da distância em relação a um ponto de referência?

- (A) Momento torçor de um corpo.
- (B) Produto polar de inércia de um corpo.
- (C) Momento polar de inércia de um corpo.
- (D) Momento de inércia de um corpo.
- (E) Produto de inércia de um corpo.

46) Observe a figura abaixo.



Considere um ciclo de refrigeração ideal, representado na figura acima, que utiliza R-134a como fluido de trabalho. A temperatura do refrigerante no evaporador é -20°C e, no condensador, é $+40^{\circ}\text{C}$. Sabendo que a vazão de refrigerante no ciclo é $0,10 \text{ kg/s}$, determine o coeficiente de performance (COP) dessa instalação e assinale a opção correta.

- | | |
|----------|-----------------------------|
| (A) 2,85 | Dados: |
| (B) 3,10 | $h_1 = 386,1 \text{ kJ/kg}$ |
| (C) 4,52 | $h_2 = 428,4 \text{ kJ/kg}$ |
| (D) 5,23 | $h_3 = 265,5 \text{ kJ/kg}$ |
| (E) 6,94 | |

47) Aço hipoeutetoide é aquele com teor de carbono até $0,77\%$. Determine o percentual de Ferrita em um aço hipoeutetoide com $0,4\%$ de carbono, e assinale a opção correta.

- (A) 40%
- (B) 48%
- (C) 52%
- (D) 60%
- (E) 77%

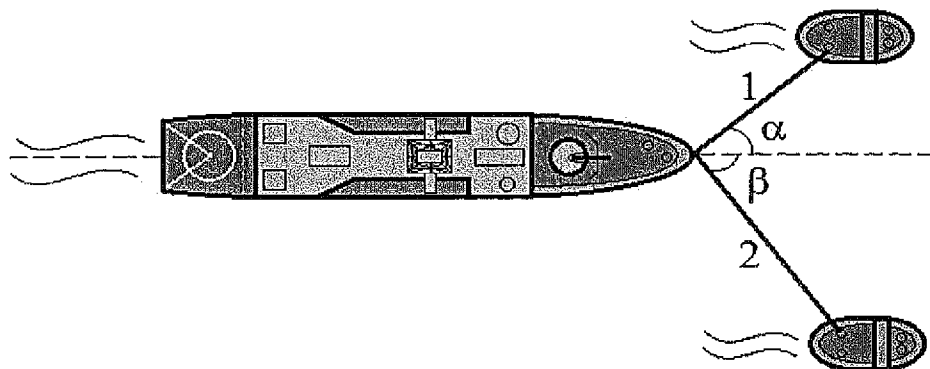
Prova : Verde
Profissão : MÁQUINAS

Concurso : QC-CA-FN/2015

48) Como é denominada a grandeza que representa a disponibilidade de energia com que o líquido penetra na boca de entrada da bomba, e que a ele permite atingir a borda da pá do rotor?

- (A) Pressão de aspiração parcial.
- (B) NPSH.
- (C) Altura manométrica total.
- (D) Entropia de entrada.
- (E) Altura dinâmica de aspiração.

49) Observe a figura abaixo.



Uma fragata é puxada por dois rebocadores, como representado na figura acima. Se a resultante das forças exercidas pelos rebocadores é de 10000N e tem a direção do eixo da fragata, determine a tração em cada cabo, sabendo que $\alpha = 30^\circ$ e $\beta = 60^\circ$, e assinale a opção correta.

- (A) $T_1 = 5000\text{N}$ e $T_2 = 5000\sqrt{3}\text{N}$
- (B) $T_1 = 5000\sqrt{3}\text{N}$ e $T_2 = 5000\text{N}$
- (C) $T_1 = 5000\text{N}$ e $T_2 = 5000\sqrt{2}\text{N}$
- (D) $T_1 = 5000\sqrt{2}\text{N}$ e $T_2 = 5000\text{N}$
- (E) $T_1 = 2500\sqrt{2}\text{N}$ e $T_2 = 7500\text{N}$

50) Assinale a opção que completa corretamente as lacunas da sentença abaixo.

_____ é o órgão cuja finalidade é receber e guiar convenientemente o líquido que sai do _____ até a boca de saída da bomba, transformando parte considerável de sua energia _____ em energia _____ de pressão.

- (A) Rotor / difusor / cinética / potencial
- (B) Difusor / rotor / cinética / gravitacional
- (C) Difusor / rotor / cinética / potencial
- (D) Rotor / difusor / potencial / cinética
- (E) Difusor / rotor / potencial / cinética