



CONCURSO PÚBLICO PARA O PROVIMENTO DE CARGOS DE TÉCNICO-ADMINISTRATIVOS DO  
INSTITUTO FEDERAL DE EDUCAÇÃO, CIÊNCIA E TECNOLOGIA DA PARAÍBA

Edital Nº 63/2015, de 04 de maio de 2015

## CADERNO DE QUESTÕES

» **CÓDIGO 08** «

**Mestre de Edificações e  
Infraestrutura**

**NÍVEL D**

### OBSERVAÇÕES IMPORTANTES

- Este caderno tem um total de 50 (cinquenta) questões, distribuídas da seguinte forma:  
Questões de 01 a 15: Língua Portuguesa;  
Questões de 16 a 25: Legislação do Serviço/Servidor Público Federal;  
Questões de 26 a 30: Noções de Informática;  
Questões de 31 a 50: Conhecimentos Específicos.
- Verifique se este caderno está completo.
- Para cada questão, são apresentadas cinco alternativas de resposta (a, b, c, d, e), sendo que o candidato deverá escolher **apenas uma** e, utilizando **caneta esferográfica de corpo transparente na cor azul ou preta**, preencher o círculo (bolha) correspondente no cartão-resposta.
- As respostas das questões deverão, obrigatoriamente, ser transcritas para o cartão-resposta, que será o único documento válido utilizado na correção eletrônica.
- Verifique se os dados constantes no cartão-resposta estão corretos e, se contiver algum erro, comunique o fato imediatamente ao aplicador/fiscal.
- O candidato terá o **tempo máximo de 04 (quatro) horas** para responder a todas as questões deste caderno e preencher o cartão-resposta.
- **Não haverá substituição** deste caderno nem do cartão-resposta, sob qualquer hipótese.
- Não serão dadas explicações durante a aplicação da prova.

**BOA PROVA!**

COMISSÃO PERMANENTE DE CONCURSOS PÚBLICOS

# CONHECIMENTOS GERAIS

## LÍNGUA PORTUGUESA

### » Mestre de Edificações e Infraestrutura - CÓDIGO 08 «

#### TEXTO I

##### Concertos de leitura

Penso que, de tudo o que as escolas podem fazer com as crianças e os jovens, não há nada de importância maior que o ensino do prazer da leitura. Todos falam na importância de alfabetizar, saber transformar símbolos gráficos em palavras. Concordo. Mas isso não basta. É preciso que o ato de ler dê prazer. As escolas produzem, anualmente, milhares de pessoas com habilidade de ler mas que, vida afora, não vão ler um livro sequer. Acredito piamente no dito do evangelho: "No princípio está a Palavra...". É pela palavra que se entra no mundo humano. (...)

As razões por que as pessoas não gostam de ler, eu as descobri acidentalmente muitos anos atrás. Uma aluna foi à minha sala e me disse: "Encontrei um poema lindo!". Em seguida disse a primeira linha. Fiquei contente porque era um de meus favoritos. Aí ela resolveu lê-lo inteiro. Foi o horror. Foi nesse momento que compreendi. Imagine uma valsa de Chopin, por exemplo a vulgarmente chamada "do minuto". Peço que o pianista Alexander Brailowski a execute. Os dedos correm rápidos sobre as teclas, deslizando, subindo, descendo. É uma brincadeira, um riso. Aí eu pego a mesma partitura e peço que um pianista a execute. As notas são as mesmas. Mas a valsa fica um horror: tropeções, notas erradas, arritmias, confusões. O que a gente deseja é que ele pare. Pois a leitura é igual à música. Para que a leitura dê prazer é preciso que quem lê domine a técnica de ler. A leitura não dá prazer quando o leitor é igual ao pianista: sabem juntar as letras, dizer o que significam — mas não têm o domínio da técnica. O pianista dominou a técnica do piano quando não precisa pensar nos dedos e nas notas: ele só pensa na música. O leitor dominou a técnica da leitura quando não precisa pensar em letras e palavras: só pensa nos mundos que saem delas; quando ler é o mesmo que viajar. E o feitiço da leitura continua me espantando. Faz uns anos um amigo rico me convidou para passar uns dias no apartamento dele em Cabo Frio. Aceitei alegre, mas ele logo me advertiu: "Vão também cinco adolescentes...". Senti um calafrio. E tratei de me precaver. Fui a uma casa de armas, isto é, uma livraria, escolhi uma arma adequada, uma versão simplificada da Odisséia, de Homero, comprei-a e viajei, pronto para o combate. Primeiro dia, praia, almoço, modorra, sesta. Depois da sesta, aquela situação de não saber o que fazer. Foi então que eu, valendo-me do fato de que eles não me conheciam, e falando com a autoridade de um sargento, disse: "Ei, vocês aí. Venham até a sala que eu quero lhes mostrar uma coisa!". Eles obedeceram sem protestar. Aí, comecei a leitura. Não demorou muito. Todos eles estavam em transe. Daí para a frente foi aquela delícia, eles atrás de mim pedindo que continuasse a leitura. Ensina-se, nas escolas, muita coisa que a gente nunca vai usar, depois, na vida inteira. Fui obrigado a aprender muita coisa que não era necessária, que eu poderia ter aprendido depois, quando e se a ocasião e sua necessidade o exigisse. É como ensinar a arte de velejar a quem mora no alto das montanhas... Nunca usei seno ou logaritmo, nunca tive oportunidade de usar meus conhecimentos sobre as causas da Guerra dos Cem Anos, nunca tive de empregar os saberes da genética para determinar a prole resultante do cruzamento de coelhos brancos com coelhos pretos, nunca houve

ocasião que eu me valesse dos saberes sobre sulfetos. Mas aquela experiência infantil, a professora nos lendo literatura, isso mudou minha vida. Ao ler — acho que ela nem sabia disso — ela estava me dando a chave de abrir o mundo. Há concertos de música. Por que não concertos de leitura? Imagino uma situação impensável: o adolescente se prepara para sair com a namorada, e a mãe lhe pergunta: "Aonde é que você vai?". E ele responde: "Vou a um concerto de leitura. Hoje, no teatro, vai ser lido o conto A terceira margem do rio, de Guimarães Rosa. Por que é que você não vai também com o pai?". Aí, pai e mãe, envergonhados, desligam o Jornal Nacional e vão se aprontar...

(Adaptado de: ALVES, R. **Entre a ciência e a sapiência**: o dilema da educação. São Paulo: Editorial Loyola, 1996.)

1. Para o autor do Texto I, o prazer da leitura:
  - a) Independe da influência de outrem.
  - b) Está intrinsecamente ligado ao processo de decodificação das palavras.
  - c) Associa-se à prática cotidiana que possibilita a pronúncia correta das palavras.
  - d) É despertado na sala de aula, por meio de atividades que analisam a estrutura da língua.
  - e) Resulta da arte de ultrapassar o registro literal e procurar sentido fora do texto escrito.
  
2. Sobre a função da escola no desenvolvimento do prazer de ler, o Texto I assim se posiciona:
  - a) É necessário que as escolas invistam maciçamente na estruturação de boas bibliotecas.
  - b) Há uma convergência entre aquilo que se ensina nas escolas e a formação do leitor competente.
  - c) Professores com formação incompleta não conseguem despertar nos alunos o prazer da leitura.
  - d) O desequilíbrio entre a formação escolar e a aplicabilidade dos conhecimentos na vida prática é um desestímulo às realizações da leitura por prazer.
  - e) O desenvolvimento da habilidade leitora, vivenciado pela prática da decodificação, é suficiente para a formação de leitores proficientes.
  
3. No Texto I, a referência ao pianista e ao pianista marca, respectivamente, a OPOSIÇÃO entre:
  - a) Prazer x dever.
  - b) Experiência x inexperiência.
  - c) Técnica x sensibilidade.
  - d) Experiência x autodidatismo.
  - e) Conhecimento de mundo x formação escolar.

4. Embora se utilize da norma culta da língua, o Texto I traz palavras e expressões que denotam certa coloquialidade, a exemplo da seguinte passagem:
- a) “Todos eles estavam em transe.”
  - b) “Primeiro dia, praia, almoço, modorra, sesta.”
  - c) “É pela palavra que se entra no mundo humano.”
  - d) “Aí eu pego a mesma partitura e peço que um pianista a execute.”
  - e) “Faz uns anos um amigo rico me convidou para passar uns dias no apartamento dele em Cabo Frio.”
5. O trecho “Nunca usei seno ou logaritmo, nunca tive oportunidade de usar meus conhecimentos sobre as causas da Guerra dos Cem Anos, nunca tive de empregar os saberes da genética para determinar a prole resultante do cruzamento de coelhos brancos com coelhos pretos, nunca houve ocasião que eu me valesse dos saberes sobre sulfetos” se refere aos currículos escolares, caracterizando-os a partir de sua:
- a) Inocuidade.
  - b) Insalubridade.
  - c) Insociabilidade.
  - d) Insondabilidade.
  - e) Intersubjetividade.
6. A ausência do acento gráfico NÃO provoca, em pelo menos uma palavra, alteração de classe gramatical em:
- a) Está, é, dá.
  - b) Daí, têm, dê.
  - c) Aí, daí, delícia.
  - d) Música, até, princípio.
  - e) Delícia, experiência, dê.
7. Com relação à organização e à estrutura textual, no Texto I, predomina a intenção de:
- a) Propor normas para o ensino da leitura.
  - b) Informar aos adolescentes a necessidade de se conhecer os clássicos.
  - c) Apresentar dados estatísticos que comprovam a ausência de leitura nas escolas.
  - d) Discutir o papel da escola no desenvolvimento da leitura como atividade de deleite.
  - e) Alertar alunos e professores sobre a necessidade de compreensão vocabular no ato da leitura.

8. “Penso que, de tudo o que as escolas podem fazer com as crianças e os jovens, não há nada de importância maior que o ensino do prazer da leitura.” A articulação entre os dois trechos destacados evidencia uma relação de:
- Anulação.
  - Oposição.
  - Dubiedade.
  - Equivalência.
  - Especificação.
9. No trecho “Primeiro dia, praia, almoço, modorra, sesta”, a ausência de verbos
- caracteriza ruptura com a norma culta escrita.
  - justifica-se pela noção atemporal dos acontecimentos.
  - mantém um padrão gramatical adotado na maior parte do texto.
  - consiste em um problema de coesão, uma vez que as orações não existem sem verbos.
  - é suprida pela presença de expressões nominais que garantem a sequência de ações vivenciadas pelo narrador.
10. Há a presença de complemento verbal em todas as alternativas abaixo, EXCETO em:
- Vou a um concerto de leitura.
  - Os dedos correm rápidos sobre as teclas.
  - Acredito piamente no dito do evangelho.
  - [...] que eu me valesse dos saberes sobre sulfetos.
  - As razões por que as pessoas não gostam de ler.
11. Considere as seguintes passagens:
- Faz** uns anos um amigo rico me convidou para passar uns dias no apartamento dele.
  - Ensina-se**, nas escolas, muita coisa que a gente nunca vai usar, depois, na vida inteira.

No que diz respeito às formas verbais em destaque, é CORRETO o que se afirma em:

- A expressão “ensina-se”, em II, concorda com “nas escolas”.
- Em ambas as ocorrências, os verbos deveriam ser utilizados no plural.
- Em I, a expressão “uns amigos ricos” obrigaria o uso do verbo no plural.
- Em I, a expressão no plural “uns anos” justificaria o uso facultativo de “fazem”.
- Se a expressão “muita coisa” estivesse no plural, a forma verbal “ensina-se” também sofreria a mesma alteração.

TEXTO II



(Disponível em: <http://leituramelhorviagem.wordpress.com/2012/06/08/tirada-do-dia-calvin/calvin07/>. Acesso em: 05 jun. 2015.)

12. Comparando-se o Texto II com o Texto I, só NÃO se pode afirmar que:

- Nos dois textos, há a presença de trechos dialogados.
- Ambos os textos se utilizam do mesmo gênero e mesma temática.
- O Texto II, diferentemente do Texto I, utiliza linguagem não verbal.
- Ambos se utilizam de sinais gráficos para marcar ocorrências próprias da oralidade.
- Assim como o Texto I, o Texto II revela que a leitura prazerosa é aquela que envolve o leitor.

TEXTO III

A cada nova geração, renova-se a sensação de que nas passadas se lia mais e se fazia menos sexo. Duplo engano. A rapaziada, em todos os tempos, foi com igual ímpeto ao pote. A razão POR QUE a leitura parece estar em baixa é que estamos em plena era da internet. Só parece. Pois o que se vê é a multiplicação dos jovens que gostam de LER, reconhecendo que um bom texto ainda É, para a vida pessoal e profissional, um instrumento DECISIVO.

Revista Veja, 18 de maio de 2011.

13. Na passagem “A rapaziada, em todos os tempos, foi com igual ímpeto ao pote”, a seleção do vocabulário:

- Distorce o sentido pretendido pelo enunciado.
- Estabelece uma discussão sobre os jovens do sexo masculino.
- Atribui um tom descontraído ao texto, em função da temática de que trata.
- Destoa do nível linguístico necessário a um veículo de comunicação de massa.
- Restringe o entendimento da mensagem a um público-alvo determinado previamente.

14. Considerando a possibilidade de inversão dos termos do período “A rapaziada, em todos os tempos, foi com igual ímpeto ao pote.”, o uso da vírgula, conforme a norma culta, estaria INCORRETO em:

- a) Em todos os tempos, a rapaziada, foi com igual ímpeto ao pote.
- b) Com igual ímpeto, a rapaziada foi ao pote, em todos os tempos.
- c) A rapaziada foi, com igual ímpeto, ao pote em todos os tempos.
- d) Em todos os tempos, a rapaziada, com igual ímpeto, foi ao pote.
- e) Ao pote, com igual ímpeto, foi a rapaziada em todos os tempos.

15. Considere a seguinte passagem:

"A razão por que a leitura parece estar em baixa é que estamos em plena era da internet."

Agora, considerando a ortografia do termo em destaque, julgue as frases abaixo, assinalando V, para o que for Verdadeiro, e F, para o que for Falso:

- ( ) Porque a leitura parece estar em baixa?
- ( ) A leitura parece estar em baixa, por que?
- ( ) O porquê da leitura estar em baixa é a internet.
- ( ) Não se sabe por quê a leitura parece estar em baixa.
- ( ) Por que estamos em plena era da internet, a leitura está em baixa.

A sequência CORRETA é:

- a) F, F, V, V, F.
- b) V, V, F, F, F.
- c) F, F, V, F, F.
- d) F, F, V, V, V.
- e) F, V, F, V, F.

## LEGISLAÇÃO DO SERVIÇO/SERVIDOR PÚBLICO FEDERAL

### » Mestre de Edificações e Infraestrutura - CÓDIGO 08 «

16. Quanto à nacionalidade, nos termos dispostos no artigo 12 da Constituição da República Federativa do Brasil de 1988, marque a alternativa CORRETA:
- a) São brasileiros natos os nascidos no estrangeiro, de pai e mãe brasileiros que estejam a serviço da República Federativa do Brasil.
  - b) São brasileiros naturalizados os estrangeiros de qualquer nacionalidade, residentes na República Federativa do Brasil há mais de dez anos ininterruptos, e sem condenação penal, ainda que não requeiram a nacionalidade brasileira.
  - c) Será declarada a perda da nacionalidade do brasileiro que adquirir outra nacionalidade, mesmo nos casos de imposição de naturalização, pela norma estrangeira, ao brasileiro residente em estado estrangeiro, como condição para permanência em seu território ou para o exercício de direitos civis.
  - d) É privativo de brasileiro nato o cargo de Procurador Geral da República.
  - e) Aos portugueses com residência permanente no País, se houver reciprocidade em favor de brasileiros, sempre serão atribuídos os direitos inerentes ao brasileiro.
17. Com base nos artigos 39 e 40 da Constituição da República Federativa do Brasil de 1988, analise as proposições abaixo.
- I. Às servidoras abrangidas pelo regime de previdência, é garantida a aposentadoria voluntária aos sessenta e cinco anos de idade, com proventos proporcionais ao tempo de contribuição.
  - II. A União, os Estados e o Distrito Federal manterão escolas de governo para a formação e o aperfeiçoamento dos servidores públicos.
  - III. Lei da União, dos Estados, do Distrito Federal e dos Municípios poderá estabelecer a relação entre a maior e a menor remuneração dos servidores públicos.
  - IV. A fixação dos padrões de vencimento e dos demais componentes do sistema remuneratório dos servidores públicos obedecerá a natureza, o grau de responsabilidade e a complexidade dos cargos componentes de cada carreira.
  - V. Ao servidor ocupante, exclusivamente, de cargo em comissão declarado em lei de livre nomeação e exoneração bem como de outro cargo temporário ou de emprego público, aplica-se o regime especial de previdência social.

Está CORRETO o que se afirma em:

- a) I, II e III, apenas.
- b) II, III e IV, apenas.
- c) II, III e V, apenas.
- d) I, III, IV e V, apenas.
- e) I, II, III, IV e V.



18. De acordo com os artigos 205, 206 e 207 da Constituição da República Federativa do Brasil de 1988, julgue as assertivas seguintes, utilizando V, para o que for Verdadeiro, e F, para o que for Falso.

- ( ) A educação, direito de todos e dever do Estado e da família, será promovida e incentivada com a colaboração da sociedade, visando ao pleno desenvolvimento da pessoa, seu preparo para o exercício da cidadania e sua qualificação para o trabalho.
- ( ) O ensino será ministrado com base no princípio do pluralismo de ideias e de concepções pedagógicas, desde que compatíveis com o Plano Nacional de Direitos Humanos.
- ( ) O princípio da valorização dos profissionais da educação escolar garante, na forma da lei, planos de carreira, com ingresso exclusivamente por concurso público de provas e títulos, aos servidores das redes públicas.
- ( ) As universidades gozam de autonomia didático-científica, administrativa e de gestão financeira e patrimonial, e obedecerão ao princípio de indissociabilidade entre ensino, pesquisa e extensão. Tal disposição, no entanto, não é aplicável aos Institutos Federais de Educação, Ciência e Tecnologia, diferenciando tais instituições de ensino.

A sequência CORRETA é:

- a) V, F, F, F.
  - b) F, V, F, V.
  - c) V, F, V, F.
  - d) F, F, V, V.
  - e) V, V, V, F.
19. O Código Penal especifica, dentre os crimes contra a administração pública, aqueles praticados por funcionário público contra a administração em geral, nos artigos 312 a 327. Acerca do tema, é CORRETO afirmar:
- a) Retardar ou deixar de praticar, indevidamente, ato de ofício, ou praticá-lo contra disposição expressa de lei, para satisfazer interesse ou sentimento pessoal, corresponde ao crime de concussão.
  - b) Condescendência criminosa ocorre se o funcionário deixar, por indulgência, de responsabilizar subordinado que cometeu infração no exercício do cargo ou, quando lhe falte competência, não levar o fato ao conhecimento da autoridade competente.
  - c) O funcionário público que apropriar-se de dinheiro, valor ou qualquer outro bem móvel, público ou particular, de que tem a posse em razão do cargo, ou desviá-lo, em proveito próprio ou alheio, será punido pelo crime de excesso de exação.
  - d) Patrocinar, direta ou indiretamente, interesse privado perante a administração pública, valendo-se da qualidade de funcionário, retrata o crime de exercício funcional ilegalmente antecipado.
  - e) Peculato culposo ocorre quando um funcionário público recebe, para si ou para outrem, direta ou indiretamente, ainda que fora da função ou antes de assumi-la, mas em razão dela, vantagem indevida, ou aceitar promessa de tal vantagem.

- 20.** De acordo com os artigos 1º a 8º da Lei nº 8429/1992, assinale a alternativa INCORRETA:
- a) A Lei de Improbidade Administrativa é aplicada em atos de improbidade praticados contra o patrimônio de autarquias federais.
  - b) A Lei de Improbidade Administrativa é aplicada àquele que, mesmo não sendo agente público, beneficie-se do ato de improbidade administrativa.
  - c) A Lei de Improbidade Administrativa considera agente público o estagiário da Caixa Econômica Federal.
  - d) A Lei de Improbidade Administrativa é aplicada em atos de improbidade praticados contra o patrimônio de fundação pública municipal.
  - e) As cominações da Lei de Improbidade Administrativa não são aplicadas ao sucessor daquele que causar lesão ao patrimônio público.
- 21.** Consoante às Disposições Penais previstas nos artigos 19 a 21 da Lei de Improbidade Administrativa, Lei nº 8429/1992, é CORRETO afirmar:
- a) O afastamento do agente público do exercício do cargo e a suspensão dos direitos políticos só se efetivam com o trânsito em julgado da sentença condenatória.
  - b) Inexistem sanções previstas na Lei de Improbidade Administrativa dependentes da efetiva ocorrência de dano ao patrimônio público.
  - c) A aprovação das contas pelo órgão de controle interno ou pelo Tribunal ou Conselho de Contas afastarão a possibilidade de aplicação das sanções previstas na Lei de Improbidade Administrativa.
  - d) A autoridade administrativa competente poderá determinar a suspensão do agente público, com prejuízo da remuneração, quando a medida se fizer necessária à instrução processual.
  - e) O Ministério Público, de ofício, poderá requisitar a instauração de inquérito policial ou procedimento administrativo, para apurar qualquer ilícito previsto na Lei de Improbidade Administrativa.
- 22.** No termos do artigo 16 da Lei nº 8.112/1990, o início, a suspensão, a interrupção e o reinício do exercício serão registrados no assentamento individual do servidor. Acerca do tema que trata sobre o provimento dos cargos públicos nos artigos 24 a 30 da mesma Lei, é CORRETO afirmar que:
- a) Reintegração é a investidura do servidor em cargo de atribuições e responsabilidades compatíveis com a limitação que tenha sofrido em sua capacidade física ou mental verificada em inspeção médica.
  - b) A readaptação poderá ocorrer tanto por invalidez como por interesse da Administração.
  - c) Reversão é a reinvestidura do servidor estável no cargo anteriormente ocupado quando invalidada a sua demissão por decisão administrativa ou judicial.
  - d) Ocorre a recondução quando um servidor estável retorna ao cargo anteriormente ocupado em decorrência da reintegração do anterior ocupante.
  - e) O retorno à atividade de servidor em disponibilidade far-se-á mediante aproveitamento facultativo em cargo de atribuições e vencimentos compatíveis com o anteriormente ocupado.

- 23.** Nos artigos 81 a 91 do regime jurídico dos servidores públicos civis da União, das autarquias e das fundações públicas federais (Lei nº 8.112/1990), quanto às disposições gerais acerca de possíveis licenças a serem pagas ao servidor público federal, é CORRETO afirmar:
- a) Poderá ser concedida licença ao servidor por motivo de doença do cônjuge ou companheiro, dos pais, dos filhos, do padrasto ou madrasta e enteado, mediante comprovação por perícia médica oficial.
  - b) É vedado o exercício de atividade remunerada durante o período da licença para capacitação.
  - c) A licença por motivo de afastamento do cônjuge será por prazo determinado.
  - d) O servidor terá direito à licença, com remuneração, durante o período que mediar entre a sua escolha em convenção partidária, como candidato a cargo eletivo, e a véspera do registro de sua candidatura perante a Justiça Eleitoral.
  - e) A critério da Administração, poderão ser concedidas ao servidor ocupante de cargo efetivo, ainda que esteja em estágio probatório, licenças para o trato de assuntos particulares pelo prazo de até três anos consecutivos, sem remuneração.
- 24.** A Lei nº 8.112/1990 trata do Regime Disciplinar aplicável aos servidores públicos federais. Quanto às responsabilidades desses (artigos 121 a 126-A), está CORRETO o que se afirma em:
- a) Tratando-se de dano causado a terceiros, responderá o servidor perante a Fazenda Pública, em ação regressiva, no limite de sua remuneração.
  - b) Não são acumuláveis as sanções civis, penais e administrativas.
  - c) O servidor poderá ser responsabilizado civil, penal ou administrativamente por dar ciência à autoridade superior para apuração de informação concernente à prática de crimes ou improbidade de que tenha conhecimento, ainda que em decorrência do exercício de cargo, emprego ou função pública.
  - d) A responsabilidade civil pode decorrer de ato omissivo ou comissivo, doloso ou culposo, que resulte em prejuízo a terceiros.
  - e) A responsabilidade penal resulta de ato omissivo ou comissivo praticado no desempenho do cargo ou função.
- 25.** Considerando os itens XIV e XV do Código de Ética Profissional do Servidor Público Civil do Poder Executivo Federal, no que tange aos Deveres ou Vedações do Servidor Público, analise as proposições abaixo:
- I. Jamais retardar qualquer prestação de contas, condição essencial da gestão dos bens, direitos e serviços da coletividade a seu cargo.
  - II. Abster-se, de forma absoluta, de exercer sua função, poder ou autoridade com finalidade estranha ao interesse público, mesmo que observando as formalidades legais e não cometendo qualquer violação expressa à lei.
  - III. Facilitar a fiscalização de todos os atos ou serviços por quem de direito.
- Está CORRETO afirmar que é(são) dever(es) do servidor público, o disposto em:
- a) I e II, apenas.
  - b) II e III, apenas.
  - c) I e III, apenas.
  - d) III, apenas.
  - e) I, II, III.

## INFORMÁTICA

### » Mestre de Edificações e Infraestrutura - CÓDIGO 08 «

26. Assinale a alternativa que NÃO diz respeito a um tipo de navegador (*browser*) *web*:
- a) Mozilla Firefox.
  - b) Internet Explorer.
  - c) Google Chrome.
  - d) Face Navigator.
  - e) Lynx.
27. Acerca dos sistemas operacionais *Windows 7* e *8*, assinale a alternativa INCORRETA:
- a) O *Windows 8* é o sucessor do *7*, e ambos são desenvolvidos pela *Microsoft*.
  - b) O *Windows 8* apresentou uma grande revolução na interface do *Windows*. Nessa versão, o botão “iniciar” não está sempre visível ao usuário.
  - c) É possível executar aplicativos desenvolvidos para *Windows 7* dentro do *Windows 8*.
  - d) O *Windows 8* possui um antivírus próprio, denominado *Kaspersky*.
  - e) O *Windows 7* possui versões direcionadas para computadores *x86* e *64 bits*.
28. Entre as funções do equipamento de rede *switch*, assinale a alternativa CORRETA:
- a) É utilizado para permitir a conexão de computadores dotados de adaptadores de rede sem fio.
  - b) Permite a troca de mensagens entre computadores na mesma rede.
  - c) É obrigatório para conectar dois computadores via cabo de rede.
  - d) Conecta computadores distintos, desde que estes possuam endereço *MAC* idêntico.
  - e) É utilizado para trocar a placa de rede de um computador.
29. Sobre o sistema operacional *Linux*, NÃO se pode afirmar:
- a) O *Linux* possui vários mecanismos de interface com o usuário, entre eles podemos citar o *KDE* e o *GNOME*.
  - b) O *Linux* foi desenvolvido por *Linus Torvalds*.
  - c) O nome do usuário administrador padrão é *root*.
  - d) As distribuições do *Linux* voltadas para o usuário final, como o *Ubuntu*, já possuem uma suíte de *Office* em seu disco de instalação.
  - e) É possível utilizar o *Microsoft Office* no *Linux* nativamente, sem a necessidade de instalação de outro *software* adicional.

30. Considere a imagem abaixo do *Libre Calc*:

	A	B	C	D
1	Nota 1	Nota 2	Média	Resultado
2	7,00	5,00	6,00	Reprovado

As células A2 e B2 possuem valores estáticos, ou seja, foram inseridos por um usuário. Porém, a célula C2 é o resultado de uma função envolvendo as células A2 e/ou B2, enquanto que a célula D2 é obtida a partir do valor de C2. Com base nessas informações, analise o quadro seguinte:

	Célula C2	Célula D2
I	=Média(A2:B2)	=SE(C2>5;"Aprovado";"Reprovado")
II	=Média(A2;B2)/2	=SE(C2>6;"Aprovado";"Reprovado")
III	=Média(A2;B2)	=SE(C2>7;"Aprovado";"Reprovado")
IV	=SOMA(A2;B2)/2	=SE(C2>7;"Aprovado";"Reprovado")

Considerando as funções que podem ser usadas nas células C2 e D2, está CORRETO o disposto apenas em:

- a) IV.
- b) III e IV.
- c) III.
- d) I.
- e) I e II.

## CONHECIMENTOS ESPECÍFICOS

### » MESTRE EM EDIFICAÇÕES E INFRAESTRUTURA - CÓDIGO 08 «

31. Em uma determinada reforma num prédio de um dos *campi* do IFPB, percebeu-se a necessidade de utilizar um concreto, em uma recuperação estrutural, que tivesse uma alta plasticidade, atingisse altos índices de resistência já nos primeiros dias e que os agregados que o constituem fossem de baixa granulometria. Assinale a alternativa que apresenta o tipo CORRETO de concreto para tal situação:
- a) Concreto protendido.
  - b) Grout.
  - c) Concreto magro.
  - d) Concreto ciclópico.
  - e) Concreto reativo.

32. O Cimento Portland é um dos tipos de aglomerantes mais utilizados na construção civil. Portanto, o conhecimento de suas características é fundamental para sua correta aplicação. Sobre as características do Cimento Portland, analise as afirmativas abaixo e julgue-as V, para o que for Verdadeiro, e F, para o que for Falso.

- ( ) O Cimento Portland é um tipo de aglomerante hidráulico.
- ( ) O “tempo de pega” do Cimento Portland, pode ser modificado de acordo com o percentual de gesso em sua composição.
- ( ) Sabe-se que o Cimento Portland comum tem uma coloração cinza/chumbo, mas há uma variação na cor branca. Porém, esta variação não pode ser utilizada para fins estruturais, apenas estéticos.
- ( ) Quanto mais lenta for a reação de hidratação do cimento menor será o “calor de hidratação” gerado, ou seja, são grandezas diretamente proporcionais.

A sequência CORRETA para as afirmações acima é:

- a) V, F, V, V.
- b) V, V, F, F.
- c) F, V, F, V.
- d) V, V, F, V.
- e) F, F, V, F.

**33.** As fôrmas são responsáveis por dar formato ao concreto no estado fresco para que ele adquira o formato da estrutura desejada quando estiver no estágio endurecido. Para a execução das fôrmas de concreto, é necessário observar alguns procedimentos, dentre eles:

- I. Conferir sempre os níveis e prumos das fôrmas.
- II. A fôrma deve ficar livre de travamentos para permitir a movimentação livre do concreto em seu interior como forma de evitar possíveis fissuras no mesmo.
- III. Pode ser aplicado um produto conhecido como “desmoldante” nas faces internas da fôrma para facilitar sua posterior retirada.
- IV. A fôrma não deve ser estanque para não prejudicar a transpiração do concreto.

Está CORRETO o que se afirma apenas em:

- a) I e II.
- b) I e III.
- c) II e III.
- d) I, II e IV.
- e) II, III e IV.

**34.** A Figura abaixo representa um tipo de conexão utilizada na Instalação Predial de Água Fria. Como é chamada o tipo de conexão representado na Figura?

- a) Luva de correr.
- b) Tubo.
- c) Redução.
- d) Cruzeta.
- e) Cap.



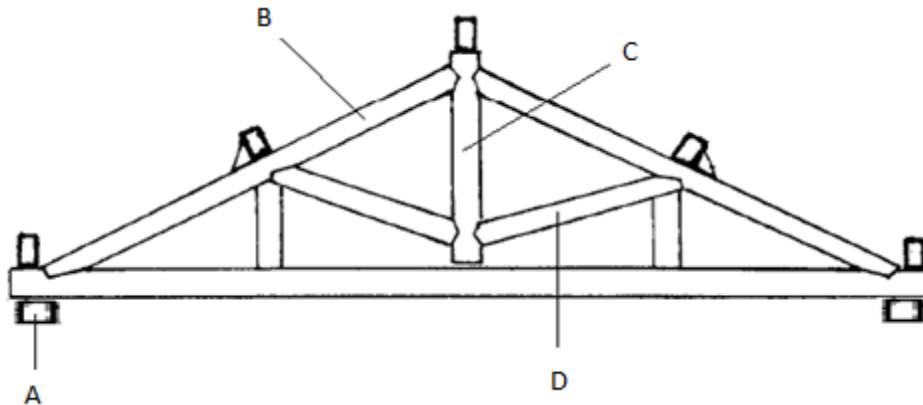
**35.** Conforme a NBR 5410, a seção mínima para condutores e cabos isolados de cobre para circuitos de força é de:

- a) 0,75 mm<sup>2</sup>.      b) 1,0 mm<sup>2</sup>.      c) 1,5 mm<sup>2</sup>.      d) 2,0 mm<sup>2</sup>.      e) 2,5 mm<sup>2</sup>.

36. Na construção civil, a impermeabilização tem a função de promover a estanqueidade de uma determinada superfície, impedindo a ascensão capilar da umidade, a infiltração de águas superficiais ou de águas pressurizadas. A utilização de manta asfáltica como produto impermeabilizante é bastante difundida e sua aplicação requer a realização de uma sequência executiva. Sendo assim, assinale a alternativa INCORRETA quanto às etapas do processo de aplicação de uma manta asfáltica:

- a) Limpar o substrato onde vai aplicar a manta.
- b) Realizar a inclinação para o escoamento da água com a própria manta.
- c) Aplicar o *primer* sobre o substrato.
- d) Fazer o reforço de quinas e ralos.
- e) Aplicar a manta tendo o cuidado de realizar o “traspasse”.

37. Analise a Figura abaixo correspondente a uma tesoura de uma coberta.



Assinale a alternativa em que os elementos “A”, “B”, “C” e “D” estão CORRETA e respectivamente apresentados:

- a) Escora, frechau, empena, pendural.
- b) Escora, frechau, pendural, empena.
- c) Pendural, empena, escora, frechau.
- d) Frechau, empena, pendural, escora.
- e) Frechau, pendural, empena, escora.

38. As tintas podem ser classificadas basicamente da seguinte forma: tintas à base de óleos ou solventes industriais e as tintas à base de água. Cada uma possui vantagens e desvantagens em sua utilização. Assinale a alternativa INCORRETA quanto às características das tintas à base de água.

- a) Exala menos cheiro.
- b) Não é inflamável.
- c) Não pode ser limpa com água depois de aplicada.
- d) Apresenta melhor flexibilidade a longo prazo.
- e) Apresenta maior resistência às rachaduras e lascas.



39. As vedações são elementos importantes para dividir, separar e/ou isolar ambientes. Dentre as técnicas construtivas mais recentes, o *Dry-wall* vem se destacando pela sua velocidade e facilidade de execução e pelo pouco desperdício de material gerado. Para aplicar o *Dry-wall* é necessário conhecer os materiais que o compõe. Assim, assinale a alternativa que apresenta CORRETAMENTE esses materiais:
- a) Metal e gesso acartonado.
  - b) Alvenaria cerâmica e gesso acartonado.
  - c) Alvenaria cerâmica e isopor.
  - d) Gesso acartonado e isopor.
  - e) Metal e isopor.
40. Analise as afirmativas a seguir sobre as fundações superficiais (também chamadas de fundações rasas) e marque V, para o que for Verdadeiro, e F, para o que for Falso.
- ( ) O *radier* é um elemento de pequenas dimensões de comprimento e largura e não possui armação de aço.
  - ( ) A sapata isolada é um elemento de concreto armado que possui como característica uma geometria espacial com uma base cúbica e um topo piramidal.
  - ( ) O bloco de concreto ciclópico é um elemento à parte nas fundações superficiais pois ele tem uma capacidade de ter uma alta resistência lateral, maior até que a resistência de base.
  - ( ) A sapata corrida tem como característica percorrer o perímetro da edificação unindo os pilares em um só elemento de fundação.

A sequência CORRETA é:

- a) V, F, V, F.
- b) V, V, F, F.
- c) F, V, V, V.
- d) F, V, F, V.
- e) F, F, F, V.

**41.** Considerando a disposição 18.14 (Movimentação e transporte de materiais e pessoas) da NR-18, observe as assertivas sobre os equipamentos de transporte vertical de materiais e pessoas:

- I. Devem ser dimensionados por profissional legalmente habilitado, enquanto sua montagem e desmontagem podem ser realizadas por qualquer trabalhador da obra.
- II. Sua manutenção deverá ser realizada por trabalhador qualificado, sob supervisão de profissional legalmente habilitado.
- III. Todos os equipamentos de movimentação e de transporte de materiais e pessoas só devem ser operados por trabalhador qualificado, o qual deverá ter sua função anotada em Carteira de Trabalho.
- IV. O transporte de materiais deve ser feito concomitantemente ao de pessoas para evitar falhas no transporte.

Está CORRETO o que se afirma apenas em:

- a) I, II e III.
- b) I, II e IV.
- c) I e III.
- d) II e III.
- e) II, III e IV.

**42.** Várias normas, resoluções, programas e regulamentos podem auxiliar para a promoção da qualidade e sustentabilidade do canteiro de obras. Nessa temática, NÃO se enquadra(m):

- a) Normas da série ISO 9000.
- b) Resolução CONAMA 307/2002.
- c) Normas da série ISO 14000.
- d) PBQP-H.
- e) NR-27.

**43.** De acordo com a NR-6, os EPI's (Equipamentos de Proteção Individual) têm a função de evitar ou reduzir a lesão do colaborador durante a ocorrência de um sinistro. Qual é o EPI mais adequado para que um armador de ferragem execute, com segurança, o serviço de corte, dobra e montagem de armação de ferro?

- a) Luva de borracha.
- b) Luva de raspa de couro.
- c) Máscara de oxigênio.
- d) Máscara de filtro.
- e) Luva pigmentada.

- 44.** São consideradas medidas de proteção coletivas para os canteiros de obra:
- a) Bandeja primária, poste de linha de vida e bota de couro.
  - b) Redução de carga horária, bandeja primária e guarda-corpo.
  - c) Bandeja primária, bandeja secundária e guarda-corpo.
  - d) Redução de carga horária, bandeja primária e capacete.
  - e) Guarda-corpo, poste de linha de vida e bota de couro.
- 45.** No que diz respeito às instalações do canteiro de obras, assinale V, para o que for Verdadeiro, e F, para o que for Falso.
- ( ) É obrigatório cozinha apenas quando houver preparo de refeições nos canteiros de obras.
  - ( ) Independentemente do número de trabalhadores e da existência ou não de cozinha, em todo canteiro de obra deve haver local exclusivo para o aquecimento de refeições, dotado de equipamento adequado e seguro para o aquecimento.
  - ( ) As instalações sanitárias devem se ligar diretamente com os locais destinados às refeições para evitar grandes deslocamentos.
  - ( ) Os alojamentos devem possuir beliches e armários individuais e em número suficiente para os alojados, sendo permitido o uso de até três camas na mesma vertical.
  - ( ) Todo canteiro de obra deve possuir vestiário para troca de roupa dos trabalhadores que não residem no local.

A sequência CORRETA é:

- a) V, V, F, F, V.
  - b) V, F, V, F, V.
  - c) F, V, F, V, F.
  - d) F, F, V, V, F.
  - e) F, V, V, F, F.
- 46.** De acordo com a NBR – 5674, a gestão do sistema de manutenção deve considerar as características das edificações. Assinale a alternativa que NÃO apresenta característica relevante para esse sistema:
- a) Tipologia da edificação.
  - b) Uso efetivo da edificação.
  - c) Tamanho e complexidade da edificação e seus sistemas.
  - d) Localização e implicações do entorno da edificação.
  - e) Número de funcionários e prazo de execução da obra.

- 47.** Para a promoção da acessibilidade e de acordo com a NBR 9050, as dimensões mínimas dos boxes de banheiros devem ser de:
- a) (0,90 x 0,90) m.
  - b) (0,90 x 0,95) m.
  - c) (0,80 x 0,85) m.
  - d) (0,80 x 0,80) m.
  - e) (0,90 x 1,00) m.
- 48.** Regime de contratação de empreendimentos imobiliários em que o vendedor se obriga a entregar o imóvel, objeto do contrato de compra e venda (apartamento, sala, loja, etc.) ao comprador, por um preço previamente fixado, dentro das dimensões e especificações constantes no memorial de incorporação. Assinale a alternativa que se enquadra nesse regime de contratação:
- a) Preço fechado, ou fixo reajustável.
  - b) Preço de custo.
  - c) Preço de licitação.
  - d) Preço aberto, ou variável negociável.
  - e) Preço futuro.
- 49.** No planejamento e programação de tempos e recursos financeiros, em obras civis, é utilizado:
- a) Diagrama de Ishikawa.
  - b) Cronograma físico-financeiro.
  - c) EIA/RIMA.
  - d) PERT/CPM.
  - e) Gráfico de dispersão.
- 50.** No controle administrativo, é imprescindível ordenar os serviços ou insumos pelo maior valor dos seus custos totais, permitindo identificar rapidamente os que consumirão maiores recursos e, por consequência, aqueles em que uma racionalização de métodos e procedimentos trará maior economia. Qual a ferramenta utilizada com essa finalidade?
- a) Curva ABC.
  - b) Histograma.
  - c) 5S.
  - d) 5W2H.
  - e) Curva APR.