



# ITAIPU – BINACIONAL

Processo Seletivo – Edital n° 1006

Prova Objetiva – 16/08/2015



## 318 – Profissional de Nível Técnico I Técnico Eletromecânico

### INSTRUÇÕES

1. Confira, abaixo, o seu número de inscrição, turma e nome. Assine no local indicado.
2. Aguarde autorização para abrir o caderno de prova. Antes de iniciar a resolução das questões, confira a numeração de todas as páginas.
3. A prova é composta de 50 questões objetivas.
4. Nesta prova, as questões objetivas são de múltipla escolha, com 5 alternativas cada uma, sempre na sequência **a, b, c, d, e**, das quais somente uma deve ser assinalada.
5. A interpretação das questões é parte do processo de avaliação, não sendo permitidas perguntas aos aplicadores de prova.
6. Ao receber o cartão-resposta, examine-o e verifique se o nome impresso nele corresponde ao seu. Caso haja qualquer irregularidade, comunique-a imediatamente ao aplicador de prova.
7. O cartão-resposta deverá ser preenchido com caneta esferográfica preta, tendo-se o cuidado de não ultrapassar o limite do espaço para cada marcação.
8. Não serão permitidos empréstimos, consultas e comunicação entre os candidatos, tampouco o uso de livros, apontamentos e equipamentos eletrônicos ou não, inclusive relógio. O não cumprimento dessas exigências implicará a eliminação do candidato.
9. Não será permitido ao candidato manter em seu poder relógios, aparelhos eletrônicos (BIP, telefone celular, *tablet*, calculadora, agenda eletrônica, MP3 etc.), devendo ser desligados e colocados OBRIGATORIAMENTE no saco plástico. Caso essa exigência seja descumprida, o candidato será excluído do concurso.
10. A duração da prova é de 4 horas. Esse tempo inclui a resolução das questões e a transcrição das respostas para o cartão-resposta.
11. São vedados o porte e/ou o uso de aparelhos sonoros, fonográficos, de comunicação ou de registro, eletrônicos ou não, tais como: agendas, relógios com calculadoras, relógios digitais, telefones celulares, *tablets*, microcomputadores portáteis ou similares, devendo ser desligados e colocados OBRIGATORIAMENTE no saco plástico. São vedados também o porte e /ou uso de armas, óculos ou de quaisquer acessórios de chapelaria, tais como boné, chapéu, gorro ou protetores auriculares. Caso essas exigências sejam descumpridas, o candidato será excluído do concurso.
12. Ao concluir a prova, permaneça em seu lugar e comunique ao aplicador de prova. Aguarde autorização para entregar o caderno de prova e o cartão-resposta.
13. Se desejar, anote as respostas no quadro abaixo, recorte na linha indicada e leve-o consigo.

Português

Conhecimento  
Específico

**DURAÇÃO DESTA PROVA: 4 horas**

INSCRIÇÃO

TURMA

NOME DO CANDIDATO

ASSINATURA DO CANDIDATO

✕

### RESPOSTAS

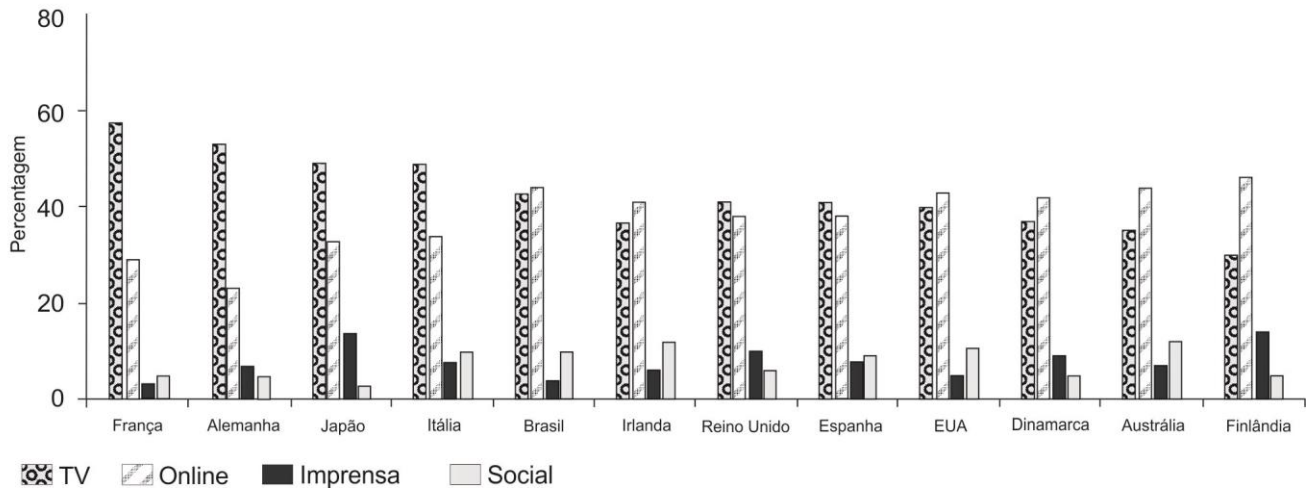
01 -	06 -	11 -	16 -	21 -	26 -	31 -	36 -	41 -	46 -
02 -	07 -	12 -	17 -	22 -	27 -	32 -	37 -	42 -	47 -
03 -	08 -	13 -	18 -	23 -	28 -	33 -	38 -	43 -	48 -
04 -	09 -	14 -	19 -	24 -	29 -	34 -	39 -	44 -	49 -
05 -	10 -	15 -	20 -	25 -	30 -	35 -	40 -	45 -	50 -



## PORTUGUÊS

01 - Considere o gráfico abaixo:

### Principal fonte de notícias - por país



Com base nesse gráfico, numere a coluna da direita de acordo com sua correspondência com a coluna da esquerda.

- |  |                |
|--|----------------|
| 1. A maior fonte de informação é a internet, superando grandemente a segunda colocada. | ( ) Alemanha.  |
| 2. Informações online são obtidas por cerca de 40% das pessoas.                        | ( ) Finlândia. |
| 3. Informações são obtidas pela TV quase 60% das vezes.                                | ( ) França.    |
| 4. Informações são obtidas online cerca de 20% das vezes.                              | ( ) Irlanda.   |

Assinale a alternativa que apresenta a numeração correta na coluna da direita, de cima para baixo.

- a) 1 – 4 – 3 – 2.  
 b) 2 – 3 – 1 – 4.  
 ► c) 4 – 1 – 3 – 2.  
 d) 4 – 3 – 2 – 1.  
 e) 2 – 1 – 4 – 3.

02 - Sobre as informações apresentadas no gráfico, assinale a alternativa correta.

- a) Os países da Europa se informam majoritariamente pela TV, enquanto os países da América se informam mais pela internet.  
 b) Em todos os países listados, as fontes de informação impressas ainda se mostram mais relevantes que as redes sociais.  
 c) Em todos os países listados, a TV figura como fonte de informação de, pelo menos, 40% das pessoas.  
 d) Em países com economias em ascensão, como é o caso do Brasil e da Austrália, a TV ainda desempenha o maior papel na obtenção de informações.  
 ► e) No Brasil, internet e televisão são praticamente equivalentes em relação ao número de pessoas que obtém informação a partir desses meios.

03 - Considere o seguinte texto:

Temos as mesmas emoções de nossos ancestrais, \_\_\_\_\_ as respostas a elas passaram a ser diferentes, \_\_\_\_\_, se a mente humana evoluiu segundo as leis da seleção natural, hoje ela obedece também a regras da sociedade e da cultura.

Assinale a alternativa que preenche corretamente as lacunas, na ordem em que aparecem no texto.

- a) porque – entretanto.  
 ► b) mas – porque.  
 c) no entanto – contudo.  
 d) pois – no entanto  
 e) porém – mas.

## 04 - Considere a tirinha ao lado:

Com base na tira, identifique as afirmativas a seguir como verdadeiras (V) ou falsas (F):

- ( ) A mãe confundiu o significado da expressão “pequeno pé de meia” utilizada pelo menino.  
 ( ) O menino não conhece o significado da expressão “pé-de-meia”.  
 ( ) O menino pediu dinheiro para comprar o pé de meia faltante.



(Disponível em <<https://www.facebook.com/tirasarmandinho?fref=ts>>. Acesso em 09/07/2015.)

Assinale a alternativa que apresenta a sequência correta, de cima para baixo.

- ▶ a) V – V – F.  
 b) V – F – F.  
 c) F – F – V.  
 d) V – V – V.  
 e) F – V – V.

## 05 - Assinale a alternativa corretamente pontuada.

- a) De acordo com uma pesquisa do MM Research Institute, divulgada no começo de 2015 a venda dos celulares comuns no Japão cresceu 5,7% em 2014, o que representa 10,5 milhões de aparelhos. Em comparação foram comercializados 27,7 milhões de smartphones número que indica, uma queda, de 5,3% com relação ao ano anterior.  
 b) De acordo com uma pesquisa do MM Research Institute divulgada no começo de 2015, a venda dos celulares comuns no Japão, cresceu 5,7% em 2014. O que representa 10,5 milhões de aparelhos, em comparação foram comercializados 27,7 milhões de smartphones número que indica uma queda de 5,3% com relação ao ano anterior.  
 c) De acordo com uma pesquisa do MM Research Institute divulgada, no começo de 2015, a venda dos celulares comuns no Japão cresceu 5,7% em 2014, o que representa: 10,5 milhões de aparelhos; em comparação foram comercializados 27,7 milhões de smartphones, número que indica uma queda de 5,3% com relação ao ano anterior.  
 ▶ d) De acordo com uma pesquisa do MM Research Institute, divulgada no começo de 2015, a venda dos celulares comuns no Japão cresceu 5,7% em 2014, o que representa 10,5 milhões de aparelhos. Em comparação, foram comercializados 27,7 milhões de smartphones, número que indica uma queda de 5,3% com relação ao ano anterior.  
 e) De acordo com uma pesquisa do MM Research Institute, divulgada no começo de 2015, a venda dos celulares comuns no Japão cresceu 5,7% em 2014. O que representa 10,5 milhões de aparelhos. Em comparação foram comercializados 27,7 milhões de smartphones. Número que indica uma queda, de 5,3%, com relação ao ano anterior.

06 - Em “A primeira frase é muito importante, pois introduz a sua escrita ao leitor”, o termo sublinhado anuncia:

- a) uma consequência do que é afirmado na primeira oração.  
 b) a causa do que é afirmado na primeira oração.  
 c) a conclusão do que é afirmado na primeira oração.  
 ▶ d) a explicação do que é afirmado na primeira oração.  
 e) uma contraposição ao que é afirmado na primeira oração.

Considere o texto a seguir como base para responder às questões 07 e 08.

## (Re)inventor da lâmpada

**Brasileiro criou opção fácil e barata para iluminar casas – e teve sua invenção instalada em regiões carentes de dezenas de países.**

Débora Zanelato

1 Thomas Edison tem um grande fã em Uberaba, Minas Gerais: o mecânico de carros Alfredo Moser. Em comum com o inventor  
 2 americano, o mineiro também criou a lâmpada, mas de um jeito diferente. Feita de garrafa PET com água e uma colher de cloro, a  
 3 Lâmpada de Moser ilumina a casa sem utilizar energia elétrica, porque funciona como uma lente, refletindo a luz que vem do Sol.  
 4 Em 2011, esse modelo de tecnologia verde chamou a atenção da ONG My Shelter Foundation, que passou a instalar essas lâmpadas  
 5 em regiões carentes das Filipinas e de outros 15 países. A invenção havia surgido 10 anos antes, em 2001. Alfredo conta que teve  
 6 uma conversa marcante com Chico Xavier nas ruas do bairro. “Quando nos despedimos, o Chico colocou a mão no meu ombro e  
 7 disse que eu teria uma luz na minha vida, e que essa luz também seria de muita gente”. Foi naquele ano que, inspirado em uma  
 8 ideia que não lhe saía da cabeça, Moser inventou a lâmpada. “Em 1974, eu trabalhava em Brasília e meu chefe me disse que uma  
 9 garrafa de vidro com água poderia fazer o capim pegar fogo, graças à luz do Sol. Eu nunca me esqueci daquilo”. Moser estava em  
 10 sua oficina quando viu um buraco na telha e não tinha como consertar. Ai, pegou uma garrafa de plástico, cheia de água, para cobrir  
 11 a falha. “Parecia mágica, a garagem ficou iluminada”, conta. Moser aperfeiçoou a criação incluindo uma colher de cloro, para deixar  
 12 a água sempre cristalina, e utilizou uma garrafa de dois litros, aumentando a iluminação. Em pouco tempo, os vizinhos e até lojas  
 13 do bairro já estavam com o acessório instalado. Ele só funciona durante o dia, mas é suficiente para economizar até 30% na conta  
 14 de luz – além de reutilizar garrafas que iriam para o lixo. Em países pobres, onde sequer há eletricidade, é uma ajuda ainda maior.  
 15 Por isso, até 2015, a My Shelter espera beneficiar 1 milhão de pessoas. No Brasil, Moser tentou levar o projeto adiante, mas nenhuma  
 16 parceria apareceu. A invenção também não o fez rico, mas ele se diz agradecido pelo que ganhou. “Meu pai morreu aos 90 anos  
 17 orgulhoso de mim. E já até chorei de ver que a lâmpada ajudou pessoas de tantos países. Meu sonho é viajar e agradecer o pessoal  
 18 que levou a ideia pra frente. Não quero ficar rico, quero colaborar.”

(Disponível em <<http://vidasimples.uol.com.br/noticias/compartilhe/reinventor-da-lampada.phtml#.VZ8AXPIViko>>. Acesso em 09/07/2015.)

**07 - Com base no texto, assinale a alternativa correta.**

- a) A lâmpada inventada pelo brasileiro é uma adaptação da lâmpada inventada por Thomas Edison.
- b) A lâmpada feita com a garrafa PET ilumina 30% a mais que a lâmpada convencional.
- ▶ c) A descoberta da lâmpada foi desencadeada por um por acontecimento casual.
- d) A lâmpada de Moser é considerada tecnologia “verde”, pois gera luz a partir da reação química da água com o cloro.
- e) Chico Xavier foi o primeiro a utilizar a invenção de Moser.

**08 - Com base no texto, identifique as afirmativas a seguir como verdadeiras (V) ou falsas (F):**

- ( ) “Inventor americano” (linhas 01 e 02) retoma a expressão “Thomas Edison” (linha 01).
- ( ) “Ruas do bairro” (linha 06) retoma “regiões carentes das Filipinas” (linha 05).
- ( ) “Sua oficina” (linha 10) refere-se a “chefe” (linha 08).
- ( ) Tanto “a criação” (linha 11) quanto “o acessório” (linha 13) referem-se à “lâmpada de Moser” (linha 03).

Assinale a alternativa que apresenta a sequência correta, de cima para baixo.

- a) F – V – V – F.
- b) V – V – F – F.
- c) F – F – V – V.
- d) V – F – V – F.
- ▶ e) V – F – F – V.

**09 - Considere o texto a seguir:**

Um dos estereótipos sobre meninas é a ideia de que seriam naturalmente menos \_\_\_\_\_ em Matemática. Os campos das Ciências Exatas, como Engenharia e Informática, \_\_\_\_\_ o problema crônico de \_\_\_\_\_ poucas mulheres – no Google, por exemplo, menos de 20% dos funcionários técnicos \_\_\_\_\_ do sexo feminino. A justificativa das empresas é a pouca quantidade de mulheres \_\_\_\_\_ nessas áreas.

Assinale a alternativa que preenche corretamente as lacunas, na ordem em que aparecem no texto.

- a) capaz – têm – empregarem – é – formadas.
- ▶ b) capazes – têm – empregar – são – formadas.
- c) capazes – tem – empregar – é – formada.
- d) capaz – tem – empregarem – são – formada.
- e) capazes – tem – empregarem – é – formadas.

**10 - Estabeleça a sequência correta dos seguintes trechos, de modo que eles formem um texto com sentido.**

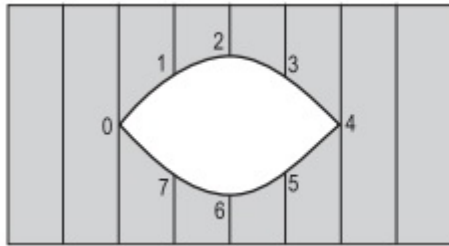
- ( ) De acordo com o estudo, 57,31% dos homens que responderam à pesquisa estão incomodados com o peso atual. Já a porcentagem de mulheres é um pouco menor, 54,90%. No Brasil, o número de homens preocupados com o peso é ainda maior na comparação com as mulheres: 57,09% contra 49,33%.
- ( ) Além do Brasil, o levantamento ouviu pessoas na Argentina, Chile, Colômbia e México entre os dias 13 e 21 de maio. O Chile é o país com os homens mais preocupados com o peso: mais de 60% dos chilenos disseram estar incomodados com a balança.
- ( ) Cuidar da aparência é prioridade para quase 90% das pessoas na América Latina. Pelo menos foi isso que indicou uma pesquisa realizada pelo Groupon com mais de 7 mil pessoas. Quando o assunto, no entanto, diz respeito ao peso, os homens estão mais incomodados que as mulheres nesse quesito.

Assinale a alternativa que apresenta a numeração correta, de cima para baixo.

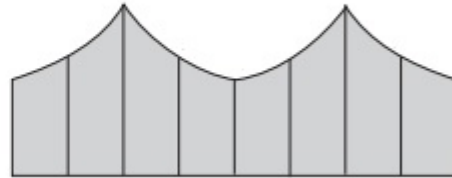
- ▶ a) 2 – 3 – 1.
- b) 1 – 3 – 2.
- c) 3 – 2 – 1.
- d) 3 – 1 – 2.
- e) 2 – 1 – 3.

## CONHECIMENTO ESPECÍFICO

- 11 - A conformação mecânica é o processo de transformar uma chapa plana em um produto com um formato desejado. Nesse sentido, tem-se a seguir a planificação de duas chapas que gerarão uma interseção entre dois dutos cilíndricos (planificação 1 e planificação 2).

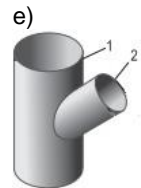
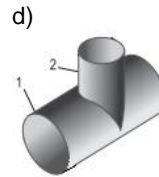
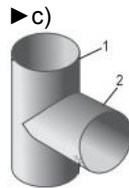
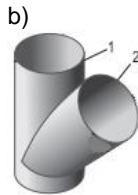
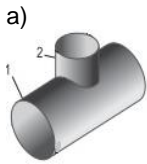


Planificação 1

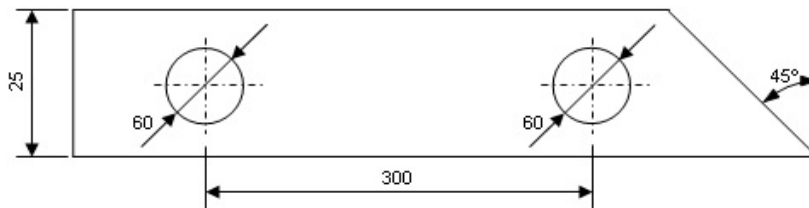


Planificação 2

Assinale a alternativa que representa essa interseção.



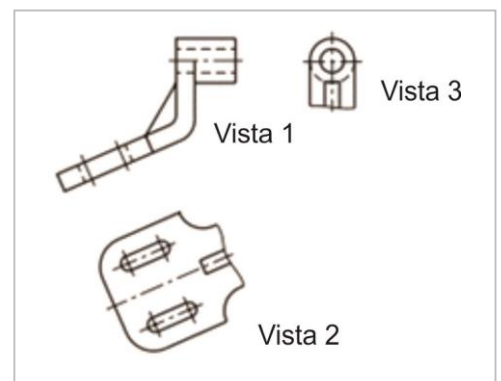
- 12 - A norma NBR 8196:1999 fixa as condições exigíveis para o emprego de escalas e suas designações em desenho técnico. Considere que, ao medir com um escalímetro de precisão, na escala natural, a distância entre os centros dos furos da peça abaixo, a medida obtida foi 60 mm, e para o diâmetro dos furos, 12 mm:



Obs.: Desenho sem escala

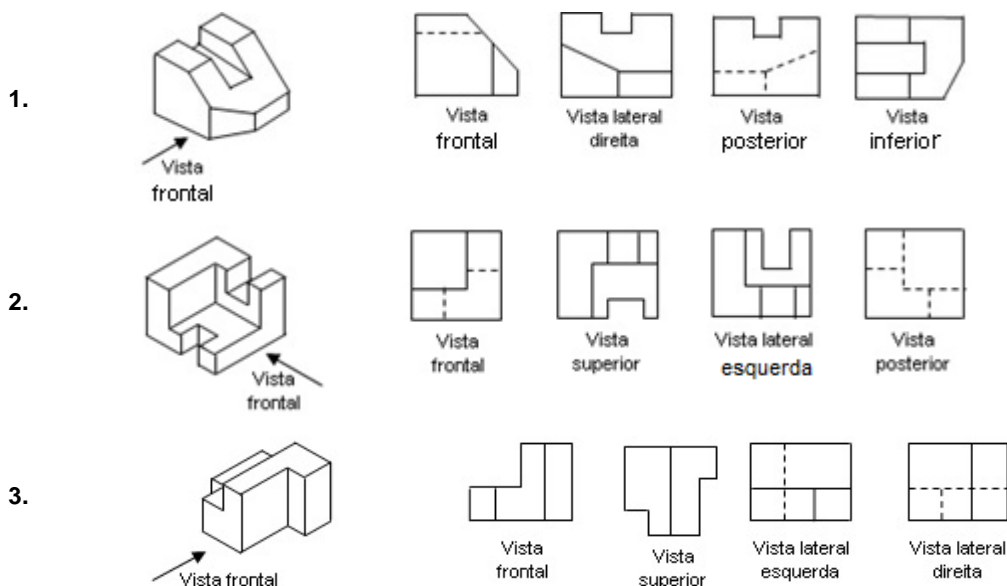
Baseado na norma, assinale a alternativa que apresenta a escala na qual o desenho foi executado.

- a) 1:2.  
 ▶ b) 1:5.  
 c) 1:10.  
 d) 2:1.  
 e) 5:1.
- 13 - Em desenho técnico, além das vistas convencionais, algumas peças podem apresentar a necessidade de se representar uma ou mais faces em vistas auxiliares. Em relação à peça apresentada ao lado, em vistas ortográficas, tem-se, além da vista frontal (1), outras vistas. Com base na NBR 10067:1995, assinale a alternativa que contempla o nome das outras duas vistas (2 e 3) representadas.



- a) Vista lateral direita (3) e vista superior (2).  
 b) Vista especial (2) e vista especial parcial (3).  
 ▶ c) Vista lateral esquerda parcial (3) e vista auxiliar (2).  
 d) Vista lateral esquerda (3) e vista superior fora de posição (2).  
 e) Vista lateral de partes adjacentes à inclinação (3) e vista auxiliar (2).

14 - As projeções ortogonais são definidas pela NBR 10067:1995. Segundo essa norma, não sendo possível ou conveniente representar uma ou mais vistas na posição determinada pelo método de projeção, pode-se localizá-las em outras posições, com exceção da vista principal. Considere as séries de desenhos que apresentam peças em perspectiva com suas respectivas vistas dadas em primeiro diedro e suas nomenclaturas:

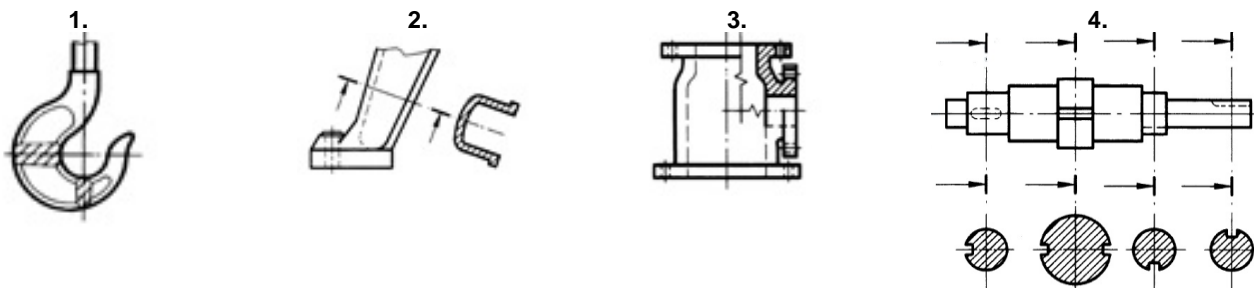


Obs.: os desenhos não estão representados em escala.

Está/ão correta(s) a(s) série(s):

- a) 1 apenas.
- b) 3 apenas.
- c) 1 e 2 apenas.
- ▶ d) 2 e 3 apenas.
- e) 1, 2 e 3.

15 - A NBR 10067:1995 fixa as formas de representação aplicadas em desenho técnico. Baseado nas informações e definições dadas por essa norma a respeito de cortes e seções, numere os parênteses abaixo com base nos desenhos 1, 2, 3 e 4.

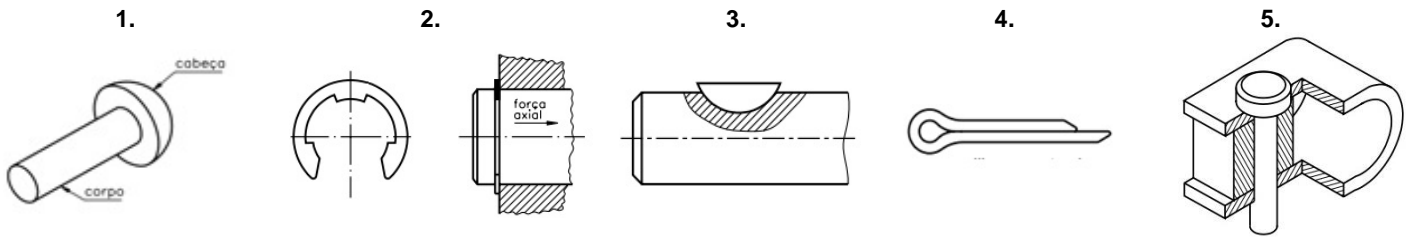


- ( ) O contorno da seção deslocada é traçado com linha contínua larga.
- ( ) Seções sucessivas.
- ( ) O contorno da seção dentro da própria vista é traçado com linha contínua estreita.
- ( ) Corte parcial.

Assinale a alternativa que apresenta a numeração correta, de cima para baixo.

- a) 1 - 3 - 4 - 2.
- ▶ b) 2 - 4 - 1 - 3.
- c) 3 - 1 - 2 - 4.
- d) 2 - 3 - 1 - 4.
- e) 1 - 4 - 2 - 3.

16 - Na mecânica, é muito comum a necessidade de se unir peças, como chapas, perfis e barras, entre outras. Para essa função, existem elementos de união – denominados elementos de fixação –, que podem ser de dois tipos: móveis ou permanentes. A respeito do assunto, numere os parênteses, associando os nomes com os respectivos tipos de elemento desenhados abaixo.



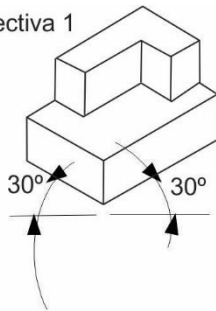
- ( ) Chaveta.
- ( ) Contrapino.
- ( ) Rebite.
- ( ) Anel elástico.
- ( ) Pino.

Assinale a alternativa que apresenta a numeração correta, de cima para baixo.

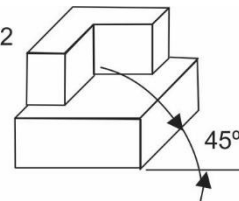
- ▶ a) 3 – 4 – 1 – 2 – 5.
- b) 2 – 4 – 5 – 3 – 1.
- c) 1 – 3 – 2 – 5 – 4.
- d) 3 – 2 – 1 – 4 – 5.
- e) 5 – 1 – 3 – 2 – 4.

17 - Considere a peça abaixo, representada em dois tipos distintos de perspectiva:

Perspectiva 1



Perspectiva 2



Assinale a alternativa que apresenta o nome das perspectivas 1 e 2.

- ▶ a) Perspectiva isométrica (1) e perspectiva cavaleira (2).
- b) Perspectiva trimétrica (1) e perspectiva exata (2).
- c) Perspectiva dimétrica (1) e perspectiva isométrica (2).
- d) Perspectiva cavaleira (1) e perspectiva isométrica (2).
- e) Perspectiva isométrica (1) e perspectiva exata (2).

18 - Em projeto de tubulações industriais, geralmente são feitos alguns tipos principais de desenhos de tubulações. Com relação aos tipos de desenho utilizados em desenho de tubulações, considere os seguintes itens:

1. Fluxogramas, plantas de tubulação e desenhos isométricos.
2. Desenhos de detalhes típicos, desenhos em perspectiva cavaleira e desenhos em perspectiva exata.
3. Desenho de detalhes, desenho de tubulações subterrâneas e desenho de suportes.

Em desenhos de tubulação, é/são utilizado(s):

- a) 1 apenas.
- b) 2 apenas.
- c) 3 apenas.
- ▶ d) 1 e 3 apenas.
- e) 1 e 2 apenas.

19 - Um transformador com relação de espiras de 10:1, com valores nominais 50 kVA, 2400/240 V e 60 Hz, é usado para baixar a tensão de um sistema de distribuição. A tensão do lado de baixa deve ser mantida constante e igual a 240 V. Assinale a alternativa que apresenta corretamente o valor aproximado da corrente máxima permitida no lado de baixa.

- a) 2,08 mA.
- b) 0,20 A.
- c) 2,08 A.
- d) 20,8 A.
- ▶ e) 208,3 A.



20 - Em aços-carbono, é usual fazer tratamentos térmicos com o objetivo de alterar suas características mecânicas. Sobre o tipo de tratamento e seu resultado, considere as seguintes afirmativas:

1. A têmpera é realizada para aumentar a dureza do material.
2. O revenimento é feito em aços que já passaram pelo processo da têmpera e os torna menos quebradiços.
3. O recozimento é feito em aços que já passaram pela têmpera, devolvendo-lhes suas condições iniciais, desfazendo, assim, os efeitos da têmpera.

Assinale a alternativa correta.

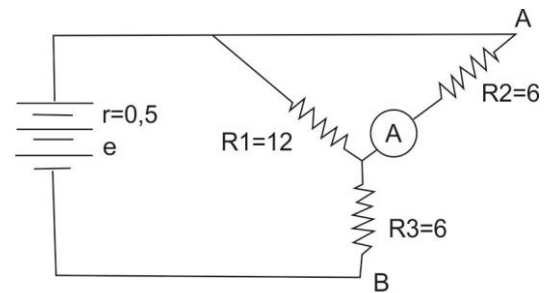
- a) Somente a afirmativa 1 é verdadeira.
- b) Somente as afirmativas 1 e 2 são verdadeiras.
- c) Somente as afirmativas 1 e 3 são verdadeiras.
- d) Somente as afirmativas 2 e 3 são verdadeiras.
- ▶ e) As afirmativas 1, 2 e 3 são verdadeiras.

21 - A leitura do amperímetro A mostrado na figura ao lado é de 0,80 A. Nesse caso, identifique como verdadeiras (V) ou falsas (F) as seguintes afirmativas:

- ( ) A corrente em R1 é de 1,6 A.  
 ( ) A corrente em R3 é de 1,2 A.  
 ( ) A potência gerada por efeito Joule é de 12 W.  
 ( ) A ddp  $V_{ab}$  é de 12 V.

Assinale a alternativa que apresenta a sequência correta, de cima para baixo.

- ▶ a) F - V - F - V.
- b) V - F - V - V.
- c) F - F - V - V.
- d) V - V - V - F.
- e) V - V - F - F.



\* resistências em ohms

22 - Com relação às unidades das grandezas, numere a coluna da direita de acordo com sua correspondência com a coluna da esquerda.

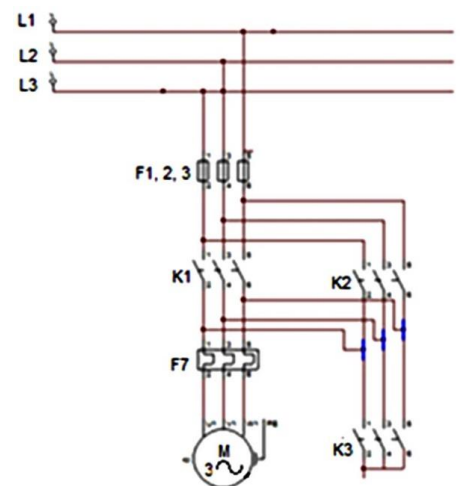
- |                     |              |
|---------------------|--------------|
| 1. Capacitância.    | ( ) Farad.   |
| 2. Fluxo magnético. | ( ) Coulomb. |
| 3. Carga elétrica.  | ( ) Siemens. |
| 4. Condutância.     | ( ) Weber.   |

Assinale a alternativa que apresenta a numeração correta da coluna da direita, de cima para baixo.

- a) 1 - 2 - 4 - 3.
- b) 2 - 3 - 1 - 4.
- c) 4 - 1 - 3 - 2.
- d) 4 - 2 - 1 - 3.
- ▶ e) 1 - 3 - 4 - 2.

23 - Analisando o diagrama de potência ao lado, assinale a alternativa que apresenta o sistema de partida do motor adotado.

- ▶ a) Partida por autotransformador.
- b) Partida estrela-triângulo com reversão.
- c) Partida por aceleração rotórica.
- d) Partida Dahlander.
- e) Partida com inversão de frequência.



24 - Sobre os prefixos utilizados no Sistema Internacional de Unidades (SI) para designar múltiplos da escala natural, numere a coluna da direita, relacionando o fator multiplicador com o respectivo prefixo.

- |          |                |
|----------|----------------|
| 1. Tera. | ( ) $10^{12}$  |
| 2. Nano. | ( ) $10^9$     |
| 3. Giga. | ( ) $10^{-12}$ |
| 4. Pico. | ( ) $10^{-9}$  |

Assinale a alternativa que apresenta a numeração correta da coluna da direita, de cima para baixo.

- a) 1 – 2 – 4 – 3.  
 ► b) 1 – 3 – 4 – 2.  
 c) 2 – 4 – 3 – 1.  
 d) 3 – 2 – 4 – 1.  
 e) 4 – 3 – 1 – 2.

O circuito da figura ao lado é referência para as questões 25 e 26.

25 - Um comando elétrico muito usual é o destinado a controlar luzes de sinalização de emergência. Considerando a situação em que o circuito cumpre exatamente essa função, numere a coluna da direita, relacionando cada elemento mencionado na coluna da esquerda com a respectiva nomenclatura.

- |      |                              |
|------|------------------------------|
| 1. C | ( ) Botão de pulso NF.       |
| 2. D | ( ) Contator.                |
| 3. A | ( ) Contatos NA do contator. |
| 4. E | ( ) Lâmpada de emergência.   |

Assinale a alternativa que apresenta a numeração correta da coluna da direita, de cima para baixo.

- a) 3 – 2 – 1 – 4.  
 b) 2 – 3 – 4 – 1.  
 ► c) 3 – 1 – 2 – 4.  
 d) 1 – 3 – 4 – 2.  
 e) 4 – 1 – 2 – 3.

26 - Assinale a alternativa que melhor define a função do elemento 4 nesse circuito.

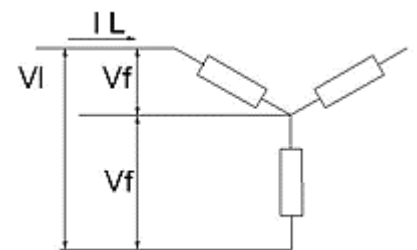
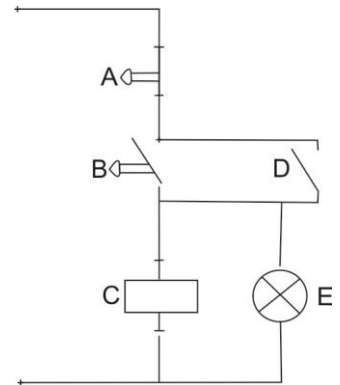
- a) Ficar acionado enquanto o elemento 2 estiver ligado.  
 b) Fazer o contato para ligar o elemento 5.  
 c) Ligar quando o elemento 1 for pressionado.  
 ► d) Manter o elemento 5 ligado mesmo quando o elemento 2 for desligado.  
 e) Manter o elemento 5 desligado mesmo quando o elemento 1 for desligado.

27 - Sobre o diagrama do circuito trifásico ao lado, considere as afirmativas abaixo:

- VI é chamado tensão de linha, e seu valor é  $\sqrt{3} V_f$ , em que  $V_f$  é a tensão de fase.
- $V_f$  é a tensão de fase, e seu valor é definido quando o sistema é equilibrado.
- $I_L$  é a corrente de linha, e seu valor é igual ao valor da corrente de fase.

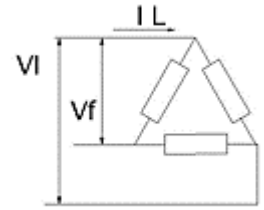
Assinale a alternativa correta.

- a) Somente a afirmativa 1 é verdadeira.  
 b) Somente as afirmativas 1 e 2 são verdadeiras.  
 ► c) Somente as afirmativas 1 e 3 são verdadeiras.  
 d) Somente as afirmativas 2 e 3 são verdadeiras.  
 e) As afirmativas 1, 2 e 3 são verdadeiras.



28 - Sobre o diagrama do circuito trifásico ao lado, considere as seguintes afirmativas:

1.  $V_L$  é chamado tensão de linha, e seu valor é igual  $V_f$ , que é chamado de tensão de fase.
2.  $V_f$  é a tensão de fase, e seu valor é definido quando o sistema é equilibrado.
3.  $I_L$  é a corrente de linha, e seu valor é igual ao valor da corrente de fase.



Assinale a alternativa correta.

- ▶ a) Somente a afirmativa 1 é verdadeira.
- b) Somente as afirmativas 1 e 2 são verdadeiras.
- c) Somente as afirmativas 1 e 3 são verdadeiras.
- d) Somente as afirmativas 2 e 3 são verdadeiras.
- e) As afirmativas 1, 2 e 3 são verdadeiras.

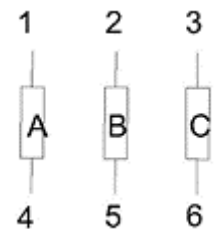
29 - Com relação à potência em sistemas trifásicos equilibrados, identifique como verdadeiras (V) ou falsas (F) as seguintes afirmativas:

- ( ) Em sistemas estrela, a potência total é obtida pelo produto entre a tensão de linha, a corrente de linha e o fator de potência.
- ( ) A potência total é dada pela soma direta da potência ativa e aparente.
- ( ) A potência aparente é obtida através da multiplicação da potência ativa pela potência reativa.
- ( ) A potência aparente é obtida pela multiplicação da potência ativa pelo fator de potência.

Assinale a alternativa que apresenta a sequência correta, de cima para baixo.

- a) V - F - V - V.
- b) F - V - F - V.
- c) F - F - V - V.
- ▶ d) V - F - F - F.
- e) V - V - V - F.

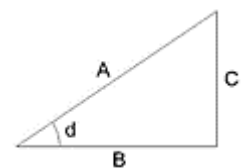
30 - Um motor elétrico trifásico deverá ter três bobinas. Em cada bobina deverá existir um começo e um fim de enrolamento, o que gera duas pontas de fios em cada bobina. A forma como essas pontas de fios são ligadas determina se a ligação é em  $\Delta$  ou Y. Com base no diagrama ao lado e nas informações dadas, assinale a alternativa correta.



- a) Conectando-se os terminais 1, 2 e 3 entre si, tem-se uma conexão  $\Delta$ .
- ▶ b) Conectando-se os terminais 1 e 6, 2 e 4, e 3 e 5, tem-se uma conexão em  $\Delta$ .
- c) Conectando-se os terminais 1, 2 e 3 entre si, tem-se uma conexão Y.
- d) Conectando-se os terminais 1 e 4, 2 e 5, e 3 e 6, tem-se uma conexão  $\Delta$ .
- e) Conectando-se os terminais 1 e 4, 2 e 5, e 3 e 6, tem-se uma conexão Y.

31 - A potência de um sistema trifásico é demonstrada através de um triângulo de potências. Com base no triângulo esquematizado ao lado, numere a coluna direita, relacionando as definições com os respectivos elementos.

- |      |                        |
|------|------------------------|
| 1. A | ( ) Potência reativa.  |
| 2. B | ( ) Potência Aparente. |
| 3. C | ( ) Potência Ativa.    |
| 4. D | ( ) Fator de potência. |



Assinale a alternativa que apresenta a numeração correta da coluna da direita, de cima para baixo.

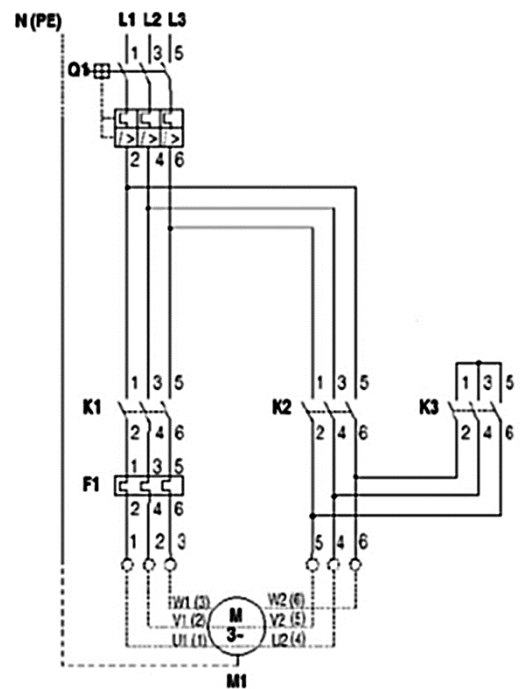
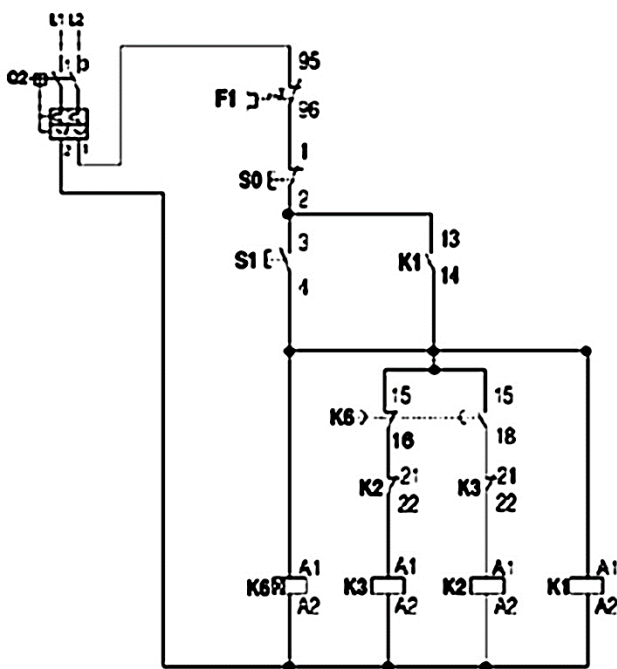
- a) 1 - 2 - 3 - 4.
- b) 4 - 3 - 1 - 2.
- ▶ c) 3 - 1 - 2 - 4.
- d) 3 - 1 - 4 - 2.
- e) 1 - 3 - 2 - 4.

32 - Nos motores elétricos comerciais, existe uma placa com a identificação das características do motor. Um exemplo de placa está demonstrado na figura ao lado. Com os dados dessa placa, é correto afirmar que o valor aproximado da corrente de partida é:

- 22 A, não importando se em Y ou  $\Delta$ .
- 38 A, se ligado em  $\Delta$ .
- 192,6 A, se ligado em Y.
- 315,4 A, se ligado em  $\Delta$ .
- 315,4 A, não importando se em Y ou  $\Delta$ .

FABRICANTE		
NBR. 7094		
3~		
Motor Indução-Gaiola	Hz 60	CAT N
kW(Hp-CV)	11(15)	RPM min 1755
FS 1.15	ISOL B	Ip/In 8,3 IP55
220/380 V		38,0/22,0 A
REND. % = 88,3% COSF 0,86		

33 - Considere os seguintes esquemas de comando e de força:



Sobre esses esquemas de comando e de força, considere as seguintes afirmativas:

- Trata-se de um esquema de ligação de motor de indução de corrente alternada do tipo chave compensadora.
- A corrente de partida é aproximadamente 1/3 da corrente nominal.
- Trata-se de uma forma de partida exclusiva para motores de baixa rotação e que partem sem carga.

Assinale a alternativa correta.

- Somente a afirmativa 2 é verdadeira.
- Somente as afirmativas 1 e 2 são verdadeiras.
- Somente as afirmativas 1 e 3 são verdadeiras.
- Somente as afirmativas 2 e 3 são verdadeiras.
- As afirmativas 1, 2 e 3 são verdadeiras.

34 - Existe no mercado uma grande quantidade de tipos de motores elétricos, e um dos fatores de escolha desses motores é a sua aplicação. Acerca do assunto, numere a coluna da direita, relacionando as aplicações sugeridas com os respectivos tipos de motor.

- |   |                                |
|---|--------------------------------|
| 1. Motor trifásico de uma velocidade.     | ( ) Máquina de esmeril.        |
| 2. Motor monofásico <i>Shaded-pole</i> .  | ( ) Elevador.                  |
| 3. Motor trifásico de alta rotação.       | ( ) Ventilador.                |
| 4. Motor monofásico capacitor permanente. | ( ) Máquina de serra circular. |

Assinale a alternativa que apresenta a numeração correta da coluna da direita, de cima para baixo.

- a) 4 – 2 – 1 – 3.  
 b) 2 – 3 – 4 – 1  
 c) 2 – 3 – 1 – 4.  
 d) 3 – 1 – 2 – 4.  
 ► e) 4 – 1 – 2 – 3.

35 - A potência necessária para um motor elétrico elevar uma carga de um poço de 40 m de profundidade, do fundo até o extremo superior, em um tempo de 27 s foi de 74 kgf x m/s. Assim, adotou-se um motor de potência de 1 CV. Necessitando-se fazer o mesmo trabalho em um tempo de 17 segundos, qual deverá ser a potência de motor mais próxima da adequada?

- a) ½ CV.  
 b) 1 CV.  
 ► c) 1 ½ CV.  
 d) 2 CV.  
 e) 3 CV.

36 - Em dimensionamento de transformadores, utilizamos uma fórmula para obter uma relação chamada de *número de espiras por Volt*. Essa fórmula pode ser assim escrita:  $N = 10^8 / 4,44 \times A \times B \times C$ . Com relação a A, B e C, considere as seguintes afirmativas:

1. A deve assumir o valor da densidade do fluxo magnético, na unidade em Gauss.
2. C deve assumir o valor da seção magnética eficaz do núcleo, em cm<sup>2</sup>.
3. B deverá assumir impedância do enrolamento do secundário quando estiver sem carga, dado em  $\Omega$ .

Assinale a alternativa correta.

- a) Somente a afirmativa 2 é verdadeira.  
 ► b) Somente as afirmativas 1 e 2 são verdadeiras.  
 c) Somente as afirmativas 1 e 3 são verdadeiras.  
 d) Somente as afirmativas 2 e 3 são verdadeiras.  
 e) As afirmativas 1, 2 e 3 são verdadeiras.

37 - Imagine que, por algum motivo, teve-se que utilizar uma composição de transformadores em série, sendo o primeiro com 100 espiras e o segundo com 200 espiras. Considerando que as perdas no primeiro transformador são de 5% e no segundo de 10%, ao se aplicar uma bateria de 12 Vcc nos terminais do primeiro transformador, a tensão no segundo transformador será de aproximadamente:

- a) 0 V.  
 b) 12 V.  
 c) 20,4 V.  
 d) 24 V.  
 e) 48 V.

38 - Tem-se um transformador com as seguintes características técnicas:

225 KVA	Queda de tensão percentual resistiva 1,4%
13.800 V – 380/220 V	Queda de tensão percentual reativa 4,32%
Fator de carga 0,75	regulação obtida de 2,71%
Fator de potência da carga 0,8	

Com base nesses dados, identifique como verdadeiras (V) ou falsas (F) as seguintes afirmativas:

- ( ) A tensão no secundário será de aproximadamente 369,7 V.  
 ( ) O rendimento desse transformador é de 0,75.  
 ( ) É um transformador em ligação Y ou  $\Delta$  no primário e Y no secundário.  
 ( ) Regulação é a capacidade que alguns transformadores têm de fornecer o controle da tensão no secundário. Esse transformador permite regular de 0 até 2,71%.

Assinale a alternativa que apresenta a sequência correta, de cima para baixo.

- a) V – F – F – V.  
 b) F – V – F – V.  
 c) F – V – F – F.  
 d) F – V – V – V.  
 ► e) V – F – V – F.

39 - A norma NBR 5410 estabelece as condições mínimas que devem ser adotadas para se determinar a quantidade, localização e potência para pontos de luz e tomadas nos diversos tipos de edificações. Relativamente a essas condições, considere as afirmativas a seguir:

1. Para recintos com área superior a 6 m<sup>2</sup>, atribuir no mínimo 100 VA para os primeiros 6 m<sup>2</sup>, acrescidos de 60 VA para cada aumento de 4 m<sup>2</sup> inteiros.
2. Em salas e dormitórios, deve-se estabelecer um ponto de tomada a cada 5 m ou fração de perímetro.
3. Em cozinhas e banheiros, as tomadas devem ser consideradas de 600 VA, independentemente da quantidade de tomadas estipuladas.

Assinale a alternativa correta.

- a) Somente a afirmativa 2 é verdadeira.
- ▶ b) Somente as afirmativas 1 e 2 são verdadeiras.
- c) Somente as afirmativas 1 e 3 são verdadeiras.
- d) Somente as afirmativas 2 e 3 são verdadeiras.
- e) As afirmativas 1, 2 e 3 são verdadeiras.

40 - Em um apartamento residencial, a soma das potências atribuídas às tomadas de uso geral é de 3700 VA, a soma das tomadas de uso específico é de 16200 W e a soma dos pontos previstos para iluminação é de 2800 VA. A corrente adotada para dimensionar o cabo de alimentação é de aproximadamente 85,45 A. Sabe-se ainda que a alimentação é bifásica em um sistema 220/127 V. De posse desses dados, é correto afirmar que o fator de demanda utilizado nesse projeto é de:

- a) 1.
- b) 1 ½.
- c) 1/3.
- d) 2/3.
- ▶ e) 2/5.

41 - Para se dimensionar corretamente uma instalação elétrica de um edifício, deve-se ter uma especial atenção quanto aos valores adotados para a carga instalada e a carga demandada. Sobre o tema, considere as seguintes afirmativas:

1. O Codi (Comitê de Distribuição de Energia Elétrica), em sua recomendação RTD 027, estabelece que a demanda de um edifício pode ser obtida pela soma da demanda dos apartamentos residenciais com a demanda do condomínio, a esse resultado aplicando um fator de segurança de 20%.
2. A demanda dos apartamentos é dada através do produto entre o fator de diversidade, que é diretamente ligado à quantidade de apartamentos existentes na instalação, e a demanda individual do apartamento.
3. A demanda de cada apartamento pode ser obtida através do cálculo de demanda de residências ou extraído da tabela de demanda de apartamentos residenciais em função da área útil (kVA), constante da RTD 027.

Assinale a alternativa correta.

- a) Somente a afirmativa 2 é verdadeira.
- b) Somente as afirmativas 1 e 2 são verdadeiras.
- c) Somente as afirmativas 1 e 3 são verdadeiras.
- d) Somente as afirmativas 2 e 3 são verdadeiras.
- ▶ e) As afirmativas 1, 2 e 3 são verdadeiras.

42 - Em um dimensionamento de condutores pelo método de queda de tensão, arbitrou-se que o trecho considerado deve ter no máximo uma queda percentual de 3%. A tensão desse circuito é 100 V, o comprimento do circuito é de L metros e o condutor adotado foi de 10 mm<sup>2</sup>, com um valor de queda de tensão unitária de 3,00 Volt / Ampere x km. A corrente de projeto é de 50 A. Com esses dados, assinale a alternativa que apresenta o valor máximo aproximado de L.

- a) 1,8 m.
- b) 2 m.
- ▶ c) 20 m.
- d) 180 m.
- e) 200 m.

43 - Quanto a dispositivos elétricos, numere a coluna da direita de acordo com sua correspondência com a coluna da esquerda.

- |                                    |                                      |
|------------------------------------|--------------------------------------|
| 1. Relé térmico.                   | ( ) Proteção contra curto-circuito.  |
| 2. DPS.                            | ( ) Proteção contra surtos.          |
| 3. Fusível NH.                     | ( ) Proteção contra sobrecorrente.   |
| 4. Disjuntor diferencial residual. | ( ) Proteção contra choque elétrico. |

Assinale a alternativa que apresenta a numeração correta da coluna da direita, de cima para baixo.

- ▶ a) 3 – 2 – 1 – 4.
- b) 4 – 1 – 3 – 2.
- c) 3 – 2 – 4 – 1.
- d) 2 – 3 – 1 – 4.
- e) 4 – 1 – 2 – 3.

**44 - A NR 10, em seu item 10.2.4, determina que estabelecimentos acima de um valor de potência instalada devem, além de ter diagrama unifilar, estabelecer e manter um prontuário com fatores obrigatórios também definidos por essa norma. Qual o valor da potência instalada a que se refere esse item da norma?**

- a) 25 KW.
- b) 50 KW.
- ▶ c) 75 KW.
- d) 100 KW.
- e) 125 KW.

**45 - O item 10.2.8.3 da NR 10 traz o seguinte texto: “O aterramento das instalações elétricas deve ser executado conforme regulamentação estabelecida pelos órgãos competentes e, na ausência desta, deve atender às Normas Internacionais vigentes”. Sobre o assunto, identifique como verdadeiras (V) ou falsas (F) as seguintes afirmativas:**

- ( ) A NBR 5410 regulamenta exclusivamente instalações elétricas de baixa tensão.
- ( ) A NBR 14039 regulamenta as instalações de alta tensão até 13,8 kV.
- ( ) A NBR 5419 regulamenta as instalações de SPDA.
- ( ) Para instalações com tensão superior a 36,2 kV, pode se usar a norma internacional IEC-61936-1.

**Assinale a alternativa que apresenta a sequência correta, de cima para baixo.**

- a) F – V – F – V.
- b) V – V – V – F.
- c) V – F – V – F.
- ▶ d) V – F – V – V.
- e) F – V – F – F.

**46 - A NR-10, em seu item 10.4.3, ressalta a necessidade de se utilizar cada componente compatível à sua característica de proteção. A norma IEC-61010-1 estabelece quatro categorias de sobretensão e a NBR 5410 corrobora essa classificação. Nesse sentido, considere as seguintes afirmativas:**

1. Categoria IV é para instrumentos utilizados na entrada de instalação que devem suportar sobretensões de redes de distribuição aéreas e subterrâneas.
2. Categoria II é destinada aos equipamentos de utilização.
3. Categoria I é destinada aos equipamentos especialmente protegidos.

**Assinale a alternativa correta.**

- a) Somente a afirmativa 1 é verdadeira.
- b) Somente as afirmativas 1 e 2 são verdadeiras.
- c) Somente as afirmativas 1 e 3 são verdadeiras.
- d) Somente as afirmativas 2 e 3 são verdadeiras.
- ▶ e) As afirmativas 1, 2 e 3 são verdadeiras.

**47 - O item 10.5.1 da NR 10 determina que, para uma instalação elétrica ser considerada desenergizada e liberada para uso em manutenção, ela deve ter obedecido a uma sequência. Assinale a alternativa que apresenta essa sequência de maneira correta.**

- a) Seccionamento, constatação de ausência de tensão, impedimento de reenergização, instalação de aterramento temporário com equipotencialização dos circuitos, proteção dos elementos energizados na zona controlada e instalação de sinalização de impedimento de reenergização.
- b) Constatação de ausência de tensão, seccionamento, impedimento de reenergização, instalação de aterramento temporário com equipotencialização dos circuitos, proteção dos elementos energizados na zona controlada e instalação de sinalização de impedimento de reenergização.
- c) Seccionamento, impedimento de reenergização, constatação de ausência de tensão, instalação de sinalização de impedimento de reenergização, instalação de aterramento temporário com equipotencialização dos circuitos e proteção dos elementos energizados na zona controlada.
- d) Instalação de sinalização de impedimento de reenergização, seccionamento, impedimento de reenergização, constatação de ausência de tensão, instalação de aterramento temporário com equipotencialização dos circuitos e proteção dos elementos energizados na zona controlada.
- ▶ e) Seccionamento, impedimento de reenergização, constatação de ausência de tensão, instalação de aterramento temporário com equipotencialização dos circuitos, proteção dos elementos energizados na zona controlada e instalação de sinalização de impedimento de reenergização.

48 - Sobre a NBR 5410, que define os esquemas de aterramento, numere a coluna da direita de acordo com a simbologia na coluna da esquerda.

- |            |     |   |
|------------|-----|---|
| 1. TNS.    | ( ) | Condutor neutro aterrado independente do aterramento das massas.          |
| 2. TN-C.   | ( ) | Condutor de neutro e de proteção separados ao longo de toda a instalação. |
| 3. TN-C-S. | ( ) | Condutor neutro e de proteção são o mesmo ao longo de toda a instalação.  |
| 4. TT.     | ( ) | Condutor neutro e de proteção são combinados em uma parte da instalação.  |

Assinale a alternativa que apresenta a numeração correta da coluna da direita, de cima para baixo.

- a) 3 - 2 - 1 - 4.  
 ► b) 4 - 1 - 2 - 3.  
 c) 3 - 2 - 4 - 1.  
 d) 3 - 1 - 2 - 4.  
 e) 4 - 2 - 1 - 3.

49 - Sobre a NBR 14039, que define os esquemas de aterramento de alta tensão, numere a coluna da direita de acordo com a nomenclatura na coluna da esquerda.

- |         |     |  |
|---------|-----|--|
| 1. TNR. | ( ) | O condutor neutro e o condutor de proteção das massas da subestação são ligados a eletrodos de aterramento distintos.  |
| 2. TTN. | ( ) | O condutor neutro e o condutor de proteção das massas da subestação são ligados a um único eletrodo de aterramento.  |
| 3. TTS. | ( ) | O condutor neutro e o condutor de proteção das massas da subestação são ligados a um único eletrodo de aterramento e as massas da instalação ligadas a um eletrodo distinto.   |
| 4. ITN. | ( ) | Possui um ponto da alimentação diretamente aterrado, sendo as massas da instalação e da subestação ligadas a esse ponto através de condutores de proteção (PE) ou condutor de proteção com função combinada de neutro (PEN). |

Assinale a alternativa que apresenta a numeração correta da coluna da direita, de cima para baixo.

- a) 3 - 2 - 1 - 4.  
 ► b) 3 - 2 - 4 - 1.  
 c) 4 - 1 - 2 - 3.  
 d) 2 - 3 - 4 - 1.  
 e) 4 - 3 - 1 - 2.

50 - Um intertravamento mecânico tem a função de garantir a segurança de operações de manobras em sistemas elétricos. No diagrama ao lado, é representada uma linha de alta tensão alimentando dois ramais de baixa tensão. A respeito do tema, considere as seguintes afirmativas:

- O elemento A deve ser um bloco do tipo LC, ou seja, *Loked Open*, para garantir que o disjuntor após aberto permaneça assim.
- O elemento B deve liberar a chave Yale somente após o disjuntor ser aberto.
- Somente após inserida, no elemento C, a chave A retirada do elemento A e a chave B do elemento B, é que a chave C é liberada e pode ser inserida no elemento D para se proceder à operação da chave CH AT.

Assinale a alternativa correta.

- a) Somente a afirmativa 1 é verdadeira.  
 b) Somente as afirmativas 1 e 2 são verdadeiras.  
 c) Somente as afirmativas 1 e 3 são verdadeiras.  
 ► d) Somente as afirmativas 2 e 3 são verdadeiras.  
 e) As afirmativas 1, 2 e 3 são verdadeiras.

