



24 de Janeiro de 2010

CARGOS Nº 37 e 38

ENGENHEIRO ELETRICISTA JÚNIOR

N.º DO CARTÃO

NOME (LETRA DE FORMA)

ASSINATURA

INFORMAÇÕES / INSTRUÇÕES:

1. Verifique se a prova está completa: questões de números 1 a 40 e 1 redação.
2. A compreensão e a interpretação das questões constituem parte integrante da prova, razão pela qual os fiscais não poderão interferir.
3. Preenchimento do **Cartão-Resposta**:
 - Preencher para cada questão apenas uma resposta
 - Preencher totalmente o espaço correspondente, conforme o modelo:
 - Usar caneta esferográfica, escrita normal, tinta azul ou preta
 - Para qualquer outra forma de preenchimento, a leitora anulará a questão

**O CARTÃO-RESPOSTA É PERSONALIZADO.
NÃO PODE SER SUBSTITUÍDO, NEM CONTER RASURAS.**

Duração total da prova: 4 horas e 30 minutos

Anote o seu gabarito.

| | | | | | | | | | |
|-----|-----|-----|-----|-----|-----|-----|-----|-----|-----|
| 1. | 2. | 3. | 4. | 5. | 6. | 7. | 8. | 9. | 10. |
| 11. | 12. | 13. | 14. | 15. | 16. | 17. | 18. | 19. | 20. |
| 21. | 22. | 23. | 24. | 25. | 26. | 27. | 28. | 29. | 30. |
| 31. | 32. | 33. | 34. | 35. | 36. | 37. | 38. | 39. | 40. |



EM BRANCO



CONHECIMENTOS ESPECÍFICOS

1. Sabendo que o transformador de potência normalmente é o equipamento que individualmente tem o maior custo em uma instalação industrial, o conhecimento das suas características para a correta especificação é de extrema importância. Em função disso, indique as alternativas corretas.
 - I. Quanto ao meio isolante os transformadores podem ser classificados em transformadores imersos em óleo mineral e transformadores a seco.
 - II. Os transformadores a seco são empregados em instalações que tenham grande fluxo de pessoas ou em que o risco para a vida das pessoas e para o patrimônio impeça o uso do transformador a óleo devido ao risco de incêndio.
 - III. O líquido isolante denominado "ascarel" tem sido amplamente utilizado nos transformadores imersos em óleo mais modernos devido as suas propriedades elétricas e ao fato de não ser inflamável.
 - IV. O Relé Buchholz é um acessório que tem por finalidade proteger o transformador indicando quando existe um vazamento de óleo no tanque.

A) Apenas as assertivas I, II e III são verdadeiras.
B) Apenas as assertivas I e II são verdadeiras.
C) Apenas a assertiva I é verdadeira.
D) Todas as assertivas são verdadeiras.
E) Apenas a assertiva II é verdadeira.
2. Para proteção dos ramais alimentadores e circuitos terminais em uma instalação predial ou industrial, é indicado o uso dos disjuntores de baixa tensão. Sabendo disso, indique a alternativa **CORRETA** no que se refere às características desse equipamento.
 - I. A finalidade do disjuntor do tipo magnético é conduzir continuamente a corrente de carga de um circuito sob condições nominais e interromper as correntes de sobrecarga.
 - II. Os disjuntores do tipo aberto são aqueles montados em estrutura, normalmente metálica, próprios para montagem em painéis e geralmente trifásicos e de alta corrente nominal, sendo possível a substituição dos seus componentes internos em caso de manutenção.
 - III. O uso de disjuntores, em vez de fusíveis, para proteção de circuitos terminais, se justifica devido a sua capacidade superior de interrupção de curto-circuito e a possibilidade de religar rapidamente a instalação (sem necessidade de substituição como no caso do fusível).
3. Sabendo que desejamos dimensionar um contator para partida direta de um motor de 5CV, indique os procedimentos **CORRETOS**.
 - I. Caso o motor seja do tipo gaiola de esquilo com funcionamento normal, deverá ser utilizada a categoria de emprego AC1 para escolha do contator.
 - II. Caso o motor a ser acionado seja do tipo gaiola de esquilo, com possibilidade de reversão e regime pulsatório. deverá ser utilizada a categoria de emprego AC4 para escolha do contator.
 - III. A corrente nominal mínima para dimensionamento do contator deverá ser pelo menos igual à corrente nominal do motor multiplicada pelo seu fator de serviço.
 - IV. Independente da tensão da rede poderá ser utilizado o mesmo contator.

A) Apenas a assertiva II está correta.
B) Apenas as assertivas I, II e III estão corretas.
C) Apenas as assertivas II e III estão corretas.
D) Apenas a assertiva III está correta.
E) Todas as assertivas estão corretas.
4. Considere um circuito terminal que alimenta um chuveiro monofásico (faseneutro), com potência de 5,5kW, tensão disponível na rede de 220/380V, corrente de curto-circuito presumida 3kA. Ao dimensionarmos como única proteção um disjuntor para esse circuito, este deverá possuir que características?
 - I. Ser bipolar do tipo termomagnético, com corrente nominal mínima de 25A.
 - II. Ser monopolar do tipo termomagnético, com corrente nominal mínima de 32A.
 - III. Deverá ter incorporado dispositivo diferencial-residual com sensibilidade de 30mA.
 - IV. Possuir capacidade de interrupção mínima de 3kA em 220V.

A) Apenas as assertivas I, III e IV estão corretas.
B) Apenas as assertivas II, III e IV estão corretas.
C) Apenas as assertivas II e IV estão corretas.
D) Apenas as assertivas I e III estão corretas.
E) Apenas as assertivas II e III estão corretas.
- IV. A temperatura ambiente não influencia no funcionamento e construção de um disjuntor termomagnético.

A) Apenas as assertivas I e II estão corretas.
B) Apenas as assertivas I, II e III estão corretas.
C) Apenas a assertiva I está correta.
D) Apenas a assertiva II está correta.
E) Todas as assertivas estão corretas.



5. O uso de condutores de alumínio na baixa tensão em projetos de instalações industriais só será permitido se obedecidas as seguintes exigências:

- I. A seção mínima dos condutores for 16mm².
- II. A instalação seja alimentada a partir da rede de alta tensão da concessionária através de transformador ou subestação transformadora.
- III. A instalação e a manutenção sejam realizadas apenas por pessoas qualificadas.
- IV. A tensão máxima da instalação seja 380V.

- A) Apenas a assertiva I está correta.
- B) Apenas as assertivas I e II estão corretas.
- C) Apenas as assertivas II e III estão corretas.
- D) Apenas as assertivas I, II e III estão corretas.**
- E) Todas as assertivas estão corretas.

6. Para dimensionamento de condutores em uma instalação predial ou industrial de baixa tensão, um dos critérios mais importantes é o da queda de tensão. Em função disso, avalie as seguintes afirmações no que se refere a esse critério:

- I. A queda de tensão deve ser verificada para garantir o correto funcionamento dos equipamentos.
- II. O limite máximo estabelecido pela NBR5410 é de 4% de queda de tensão para os circuitos terminais (iluminação ou tomadas).
- III. No caso de consumidores que possuam entrada de energia particular em MT (média tensão) o limite de queda de tensão máximo é de 7% entre os terminais secundários do transformador e o último ponto de utilização.
- IV. São fatores que influenciam no cálculo de queda de tensão: o tipo do condutor, a seção do condutor, a maneira de instalar, a potência da carga e o seu fator de potência, a distância e a tensão da rede.

- A) Apenas as assertivas I, II e III estão corretas.
- B) Apenas as assertivas I e IV estão corretas.
- C) Apenas as assertivas II e IV estão corretas.
- D) Apenas as assertivas II e III estão corretas.
- E) Todas as assertivas estão corretas.**

7. A correta determinação das correntes de curto-circuito nas instalações elétricas de baixa e alta tensões em sistemas industriais é fundamental para o correto dimensionamento dos equipamentos e a coordenação dos dispositivos de proteção a serem instalados. Em função disso, avalie as seguintes afirmações:

- I. Por geralmente ser de maior valor, a corrente de curto-circuito trifásica pode ser utilizada para dimensionar a capacidade de interrupção dos

dispositivos de proteção e a capacidade térmica dos condutores .

- II. Simplificadamente podemos afirmar que o curto-circuito trifásico na bucha secundária de um transformador de 300kVA, com impedância percentual de 3% e tensão no secundário de 127/220V, pode ser estimado em aproximadamente 15kA.
- III. Uma das formas de diminuir os valores de curto-circuito em uma instalação industrial é através da especificação de transformadores com uma impedância percentual menor.
- IV. Para calcular a corrente de curto-circuito fase-terra mínima em uma instalação, além do conhecimento das impedâncias de sequência positiva, também é necessário determinar as impedâncias de sequência negativa e as impedâncias de contato, da malha de terra e do resistor de aterramento (se houver).

- A) Apenas as assertivas I e IV estão corretas.**
- B) Todas as assertivas estão corretas.
- C) Apenas as assertivas I e III estão corretas.
- D) Apenas as assertivas I, II e IV estão corretas.
- E) Apenas as assertivas III e IV estão corretas.

8. São premissas estabelecidas pela NBR5410 Instalações elétricas de baixa tensão:

- I. No caso de identificação por cores, o condutor neutro de uma instalação deve possuir isolamento na cor azul-clara, e o condutor de proteção deverá possuir isolamento na cor verde ou verde-amarela.
- II. No esquema TN-C a proteção contra choques utilizando dispositivo diferencial-residual é obrigatória.
- III. Na versão de 2004 da NBR5410 a instalação de dispositivos de proteção contra surtos (DPS) tornou-se obrigatória sempre que as sobretensões possam resultar em risco direto ou indireto à segurança e à saúde das pessoas.
- IV. O uso do condutor de proteção em instalações prediais e industriais é opcional; depende do critério do projetista.

- A) Apenas as assertivas I e II estão corretas.
- B) Apenas as assertivas I e III estão corretas.**
- C) Apenas as assertivas I, II e III estão corretas.
- D) Apenas as assertivas II, III e IV estão corretas.
- E) Todas as assertivas estão corretas.

9. Levando-se em conta o que estabelece a norma brasileira de baixa tensão no que tange aos esquemas de aterramento, avalie as afirmações:



- I. O esquema IT é um sistema “isolado da terra”; portanto, não prevê nenhuma conexão das partes vivas ou das massas à malha de aterramento.
- II. O esquema TN-C possui condutores de proteção e neutro independentes, sendo estes aterrados em um único ponto de aterramento.
- III. O esquema TT possui condutores de proteção e neutro independentes, além de possuir dois pontos de aterramento eletricamente independentes, um para as massas e outro para alimentação.
- IV. No esquema TN-C-S, a instalação possui uma parte em que os condutores de proteção e neutro são independentes, sendo unidos posteriormente em um único condutor (PEN).

- A) Apenas as assertivas II e III estão corretas.
- B) Apenas as assertivas I, III e IV estão corretas.
- C) Apenas as assertivas III e IV estão corretas.
- D) Apenas as assertivas II, III e IV estão corretas.
- E) Todas as assertivas estão corretas.

10. Quando da entrega de um quadro de comando ou um cubículo, estes devem ser corretamente inspecionados antes de serem colocados em operação normal. Em função disso, avalie as seguintes recomendações:

- I. O propósito dos ensaios de rotina é verificar as características de projeto, podendo ser realizados em um conjunto completo ou em unidades típicas deste.
- II. O ensaio de tensão suportável nominal à frequência industrial é um dos ensaios típicos a que esses conjuntos devem ser submetidos.
- III. A verificação visual tem por finalidade apenas verificar a correta identificação do quadro.
- IV. Durante a inspeção dos conjuntos de manobra e controle devem ser feitas: verificação visual; verificação de intercambiabilidade dos componentes de mesma construção e valores nominais; e verificação da fiação.

- A) Apenas as assertivas II e IV estão corretas.
- B) Apenas as assertivas II e III estão corretas.
- C) Apenas as assertivas I, II e IV estão corretas.
- D) Apenas as assertivas II, III e IV estão corretas.
- E) Todas as assertivas estão corretas.

11. Considerando que:

- **Manutenção corretiva** é atividade de manutenção efetuada após a ocorrência de uma falha.
- **Manutenção preventiva** é a manutenção baseada no tempo com atividades programadas.
- **Manutenção preditiva** é a manutenção baseada na condição do equipamento.

Qual(ais) das atividades descritas abaixo pode(m) ser classificada(s) como manutenção corretiva?

- I. Inspeção termográfica em painéis elétricos.
 - II. Limpeza de buchas em banco de capacitores.
 - III. Medição da resistência de isolamento em transformadores.
 - IV. Troca de um rolamento quebrado de um motor elétrico.
- A) Apenas as alternativas s II e IV estão corretas.
 - B) Apenas a alternativa III está correta.
 - C) Todas as alternativas estão corretas.
 - D) Apenas a alternativa IV está correta.
 - E) Apenas a alternativa II está correta.

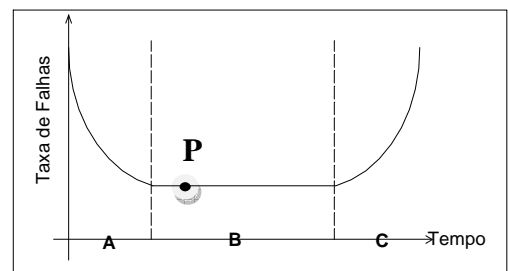
12. Uma das principais ferramentas de gestão utilizadas para o planejamento e controle de obras é o Ciclo PDCA. As letras que compõem essa sigla representam:

- I. **P** – a etapa de estabelecer missão, visão, objetivos (metas), procedimentos e processos (metodologias) necessários para atingir os resultados.
- II. **D** – etapa de dimensionamento de custos de materiais, mão de obra e serviço de terceiros.
- III. **C** - etapa para se monitorar e avaliar os resultados, avaliar processos e resultados, confrontando-os com o planejado.
- IV. **A** – a etapa de agir de acordo com o avaliado, aprimorando a execução e corrigindo eventuais falhas.

Estão corretas:

- A) I, III e IV
- B) I e III
- C) II, III e IV
- D) Todas estão corretas.
- E) Somente a II.

13. A curva apresentada na figura abaixo representa de uma maneira geral as fases da vida de um componente. Pode-se observar que um componente apresenta três períodos de vida característicos, sinalizados pelas partes A, B e C na curva. Com base nas informações contidas na figura, é **CORRETO** afirmar que:





- I. Esse tipo de curva representa somente o comportamento de falhas de componentes sujeitos a desgaste, fadiga e corrosão.
- II. A região A da curva é denominada “Mortalidade Infantil”.
- III. Na região B da curva, as falhas são randômicas.
- IV. No ponto P, é indicada a realização da manutenção preventiva de forma a melhorar a confiabilidade do componente.

- A) Apenas as assertivas I, II e III estão corretas.
- B) Apenas as assertivas I e II estão corretas.
- C) Apenas a assertiva I está correta.
- D) Todas as assertivas estão corretas.
- E) Apenas a assertiva II está correta.

14. Quanto a controle de máquinas, analise as afirmativas a seguir:

- I. São exemplos de dispositivos de realimentação de sinal os *encoders*, *resolvers*, termistores, tacômetros digitais.
- II. Os *resolvers* geram sinais senoidais que funcionam como realimentação de posição e velocidade para o servoconversor.
- III. Através da utilização de dispositivos de realimentação em malha fechada e modernos acionamentos microprocessados, os servomotores são ideais para aplicações que exigem precisão de controle de torque, temperatura, velocidade e posicionamento.
- IV. Os *encoders* são dispositivos de realimentação que enviam sinais pulsantes ou senoidais onde o dado relativo ao ângulo percorrido é obtido pela contagem de sinais.

Estão **CORRETAS** as afirmativas:

- A) I, II e IV
- B) II e IV
- C) I e III
- D) somente a II
- E) III e IV

15. Vários sistemas de comando e controle utilizam tiristores em suas aplicações. Identifique nos componentes a seguir qual componente é um tiristor:

- A) Amplificador Operacional.
- B) Diodo de potência.
- C) Transistor NPN ou PNP.
- D) Opto-acoplador.
- E) UJT.

16. Quanto aos inversores de frequência, é **CORRETO** afirmar:

- A) O tipo vetorial decompõe a corrente do motor em dois vetores: um que produz o fluxo e o outro que produz o torque.
- B) Internamente possui etapas definidas de retificação, transformação, filtro e inversão.
- C) Possui, na maioria das vezes, a etapa de inversão através da tecnologia PWM – modulação por amplitude de pulso.
- D) O tipo escalar atua mantendo constante a tensão, variando o fluxo na intenção de manter o torque constante.
- E) Só permitem trabalhar em malha aberta, pois não aceitam sinais de realimentação.

17. Quanto ao acionamento de motores assíncronos através de *soft starters* é **CORRETO** afirmar:

- A) São aplicadas somente no acionamento de motores que partem a vazio.
- B) O controle é feito escalonando a tensão através do chaveamento de um tiristor colocado em cada uma das fases.
- C) Quanto maior for o valor do ângulo de disparo no tiristor, maior é a fração de tensão aplicada ao motor.
- D) Permite parametrização do valor de velocidade do motor.
- E) No momento da partida, os valores dos ângulos de disparos do tiristor vão diminuindo, permitindo um aumento gradativo da tensão aplicada ao motor.

18. Um motor trifásico de seis terminais tem os seguintes dados de placa: 10 cv; 220 V; 26,8 A; ligação triângulo; $\eta = 90\%$ e $\cos \phi = 0,8$. Também tem como acionamento o método de partida estrela-triângulo. A corrente elétrica que serve de referência para dimensionar o relé de sobrecarga tem valor igual a:

- A) 26,8 A
- B) 53,6 A
- C) 15,5 A
- D) 13,4 A
- E) 46,4 A

19. Quanto à partida em motores de indução assíncronos trifásicos, analise as seguintes afirmativas:

- I. Na partida direta o valor da corrente elétrica de partida pode chegar a seis, sete, oito vezes a corrente nominal.
- II. O método estrela-triângulo diminui pela metade o valor da corrente de partida.
- III. Na partida direta o alto valor da corrente provoca queda de tensão na rede de alimentação do motor.
- IV. O método estrela-triângulo só pode ser aplicado quando o motor possuir seis terminais.



Estão **CORRETAS**:

A) I e III

B) I, II e IV

C) II, III e IV

D) Todas estão corretas.

E) Somente a I.

20. Uma variação na pressão aplicada a um fluido fechado é transferida completamente a cada porção do fluido e para as paredes do recipiente que o contém. Essa definição relata:

A) Princípio de Arquimedes.

B) Princípio de Pascal.

C) Equação de Bernoulli.

D) Equação da Continuidade.

E) Princípio do Empuxo.

21. No *Autocad*, ao digitarmos **undo** na linha de comandos, teremos as seguintes opções:

I. **auto** – desfaz uma seleção de menu com um só comando, reversível por um único **u**.

II. **begin** e **end** – todas as operações executadas após o acionamento de **begin** e antes do acionamento de **end** são tratadas e desfeitas como uma única operação.

III. **mark** e **back** – **mark** marca um ponto ao qual se pode retornar com o comando **back**.

IV. **number** – especifica quantas operações devem ser desfeitas.

Estão corretas:

A) I e III

B) I, II e IV

C) II, III e IV

D) Somente a I.

E) Todas estão corretas.

22. No teste de resistência do isolamento em motores e transformadores realizado com o instrumento megôhmetro, devemos aguardar um certo tempo para efetuarmos a leitura do valor da resistência. Isso se deve ao fato de:

A) Ao aplicar o potencial, a corrente total que circulará terá, no início, uma componente capacitiva.

B) Ao aplicar o potencial, a corrente total que circulará terá, no início, uma componente resistiva.

C) Ao aplicar o potencial, a corrente total que circulará terá, no início, uma componente indutiva.

D) Ao aplicar o potencial, a corrente total que circulará tende a aumentar até estabilizar permitindo, então, a leitura.

E) Ao aplicar o potencial, a corrente total que circulará permanecerá constante.

23. Quanto aos testes em vazio e de curto-circuito em transformadores, analise as afirmativas:

I. No ensaio a vazio, o fator de potência é baixo, pois a componente da corrente responsável pelas perdas é muito maior que a componente da corrente responsável pela magnetização do núcleo.

II. No ensaio de curto circuito a tensão aplicada, no enrolamento de mais alta tensão, é reduzida, ou seja, é bem menor que a tensão nominal do transformador.

III. No ensaio a vazio a corrente que circula no enrolamento primário tem um valor baixo, pois o enrolamento secundário está aberto.

IV. Com o ensaio de curto-circuito, podemos determinar parâmetros tais como: resistência equivalente e reatância equivalente, referidas ao primário ou secundário do transformador, e também parâmetros do ramo magnetizante.

Estão **CORRETAS** as afirmativas:

A) II e III

B) I e IV

C) I, II e III

D) Somente a III.

E) Somente a II.

24. As equações abaixo, segundo Boylestad e Nashelsky, utilizam os conceitos de quadripolos e são empregadas em análise de circuitos para representar o circuito equivalente de um transistor para pequenos sinais:

$$V_1 = h_{11} \cdot I_1 + h_{12} \cdot V_2$$

$$I_2 = h_{21} \cdot I_1 + h_{22} \cdot V_2$$

Em que:

I. h_{11} é o parâmetro híbrido chamado de impedância de entrada em curto-circuito e sua unidade é *ohms*.

II. h_{12} é um parâmetro adimensional calculado quando os terminais de entrada do circuito são abertos.

III. h_{21} é o parâmetro chamado relação de transferência direta de corrente em curto-circuito e é medido em *ampères*.

IV. h_{22} é o parâmetro híbrido chamado condutância de saída em circuito aberto e é calculado pela relação entre tensão de saída e corrente de saída.



Com base nas assertivas determine a opção **CORRETA**:

- A) Apenas as assertivas I e II estão corretas.
- B) Apenas as assertivas I, II e III estão corretas.
- C) Apenas a assertiva I está correta.
- D) Todas as assertivas estão corretas.
- E) Apenas a assertiva II está correta.

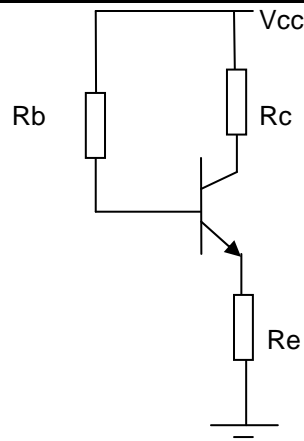
25. Os dispositivos eletrônicos utilizam materiais semicondutores, que possuem nível de condutividade entre os isolantes e os condutores. Sobre os dispositivos eletrônicos, analise as seguintes assertivas:

- I. Quando dois materiais semicondutores extrínsecos do tipo p e n são “juntados”, os elétrons do material p se combinam com as lacunas do material n gerando uma região sem portadores chamada camada de depleção ou barreira de potencial. O componente formado por essa estrutura é o diodo.
- II. A temperatura é um parâmetro importante no funcionamento e projeto de sistemas que utilizam dispositivos eletrônicos, pois ela afeta todas as características de qualquer semicondutor. Em um diodo, por exemplo, o aumento da temperatura causa uma redução nos níveis de queda de tensão direta e de potencial Zener.
- III. O transistor é formado por duas camadas de material n e uma do tipo p ou duas do tipo p e uma do tipo n. O primeiro é o transistor PNP e o segundo é o transistor NPN. As camadas externas são fortemente dopadas e possuem larguras maiores que o material do meio, o qual possui um nível de dopagem menor. As camadas externas são chamadas de emissor e coletor, e a camada do meio é a base.
- IV. Enquanto o transistor de junção bipolar é dispositivo eletrônico controlado pela corrente de base, o transistor de efeito de campo opera como um dispositivo de tensão controlada, desde que ambos os dispositivos eletrônicos estejam adequadamente polarizados.

Com base nas assertivas determine qual das opções abaixo é a **CORRETA**:

- A) Apenas as assertivas I e II estão corretas.
- B) Apenas a assertiva I está correta.
- C) Todas as assertivas estão corretas.
- D) Apenas as assertivas I, II e III estão incorretas.
- E) Apenas a assertiva II está correta.

26. Os componentes do circuito de polarização do transistor abaixo possuem os seguintes valores:



- Rb = 400kΩ
- Rc = 2kΩ
- Re = 1kΩ
- Vcc = + 20V
- β = 100

Com base nesses valores, analise as seguintes assertivas:

- I. O valor da corrente de base é 38,6 μA.
- II. A tensão coletor emissor é igual a 4,82V.
- III. A corrente de coletor é maior que a corrente de base e vale dezenas de mili ampères.
- IV. Esse circuito é chamado de circuito de polarização do transistor com realimentação de emissor ou circuito de polarização universal.

Com base no circuito, nos valores dos componentes e nas assertivas, determine a opção **CORRETA**:

- A) Apenas as assertivas I e II são verdadeiras.
- B) Apenas a assertiva I é verdadeira.
- C) Apenas as assertivas I, II e III são verdadeiras.
- D) Todas as assertivas são verdadeiras.
- E) Apenas a assertiva II é verdadeira.

27. Analise as assertivas abaixo:

- I. Em um microcontrolador os endereços das posições das memórias são números binários que identificam cada circuito de memória onde uma informação é armazenada. O número de bits que compõem um endereço depende de quantas posições de memória existem. Se um microcontrolador possuir uma memória com 16 bits, ele terá 65536 posições de memória diferentes. Se cada posição possuir uma informação de 14 bits, a capacidade dessa memória será de 917.504 bits ou 114.688 bytes.
- II. A expressão lógica $ABC + AB\bar{C} + \bar{A}C$ equivale a $A.(C + B)$.
- III. A família TTL não é mais utilizada em novos projetos, mas ainda é o padrão com o qual as outras famílias lógicas são comparadas. A família CMOS utiliza somente MOSFET canal N como

principal elemento dos circuitos integrados. Uma entrada TTL em flutuação funciona exatamente como se estivesse em nível 1, mas deixar uma entrada CMOS em flutuação pode causar aquecimento do CI e sua danificação.

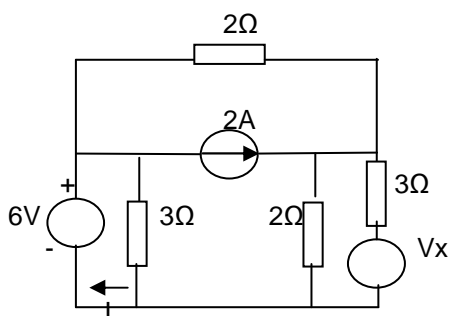
IV. Um *flip-flop* é um circuito lógico com propriedade de memória, de modo que suas saídas Q e \bar{Q} vão para um novo estado, em resposta a um pulso de entrada e permanecem nesse estado. Um *flip flop* R-S (ou S-C) pode ser usado como *flip flop* J-K e vice-versa.

Considerando as alternativas anteriores, determine a opção **CORRETA**:

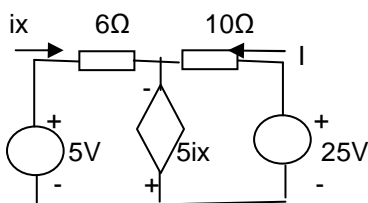
- A) Apenas as assertivas I e II estão corretas.
- B) Apenas as assertivas I, II e III estão corretas.
- C) Apenas a assertiva I está correta.**
- D) Todas as assertivas estão corretas.
- E) Apenas a assertiva II está correta.

28. Considerando as assertivas a seguir, determine a opção **CORRETA**:

I. No circuito abaixo, utilizando a primeira e a segunda Leis de Kirchoff, é possível determinar a corrente i e a tensão V_x , que valem 3A e 15V:



II. No circuito abaixo, a corrente i vale 5ª:



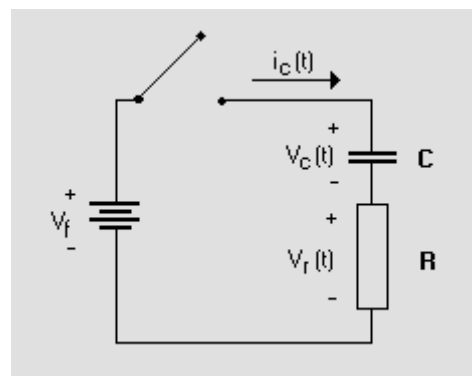
III. Um resistor que apresenta o seguinte código de cores: Amarelo, Violeta, Vermelho e Prata tem seus valores variando de 4,465 kΩ a 4,935kΩ.

IV. Para se calcular os circuitos equivalentes de Thévenin e Norton, deve-se substituir por uma fonte de tensão em série com um resistor e uma fonte de corrente em paralelo com uma resistência, respectivamente, o circuito a ser analisado.

- A) Apenas as assertivas II e IV estão corretas.**
- B) Apenas as assertivas I e II estão corretas.
- C) Apenas a assertiva I está correta.
- D) Todas as assertivas estão corretas.
- E) Apenas a assertiva II está correta.

29. Analise as assertivas e determine a opção **CORRETA**:

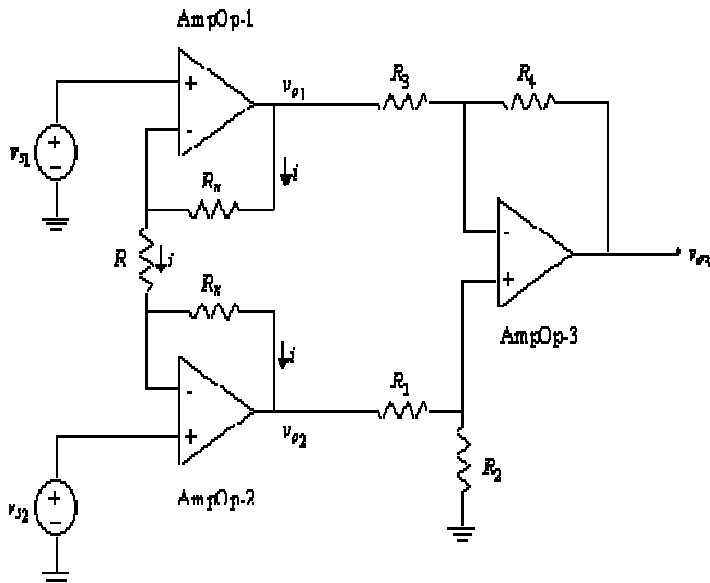
- I. Um capacitor é caracterizado por sua capacitância (C), a qual está associada à capacidade que tem o capacitor de armazenar cargas. Quanto maior área das placas de um capacitor plano e menor sua espessura, maior sua capacitância. Se três capacitores de 10nF, 15nF e 12nF são colocados em paralelo, a capacitância equivalente é igual a 4nF.
- II. Em um circuito RCL série com resistência de 64 Ω, reatância indutiva de 72Ω e capacitor com reatância igual a 24Ω, alimentado por uma fonte alternada senoidal de 120V, obteve-se uma impedância equivalente de 80Ω e corrente igual a 1,5A. A tensão total do circuito estará atrasada 36,9º em relação à corrente.
- III. Uma vantagem de uma carga conectada em triângulo ou Y em relação à carga conectada em estrela ou delta é que na primeira as cargas podem ser adicionadas ou removidas mais facilmente, pois são conectadas diretamente nas linhas; entretanto, as tensões de fase são maiores num sistema triângulo do que num sistema estrela.
- IV. No circuito abaixo, observa-se que se a tensão da fonte for 100V, o capacitor for de 10μF e o resistor for de 22kΩ, o capacitor atingirá o valor máximo após 0,22s.



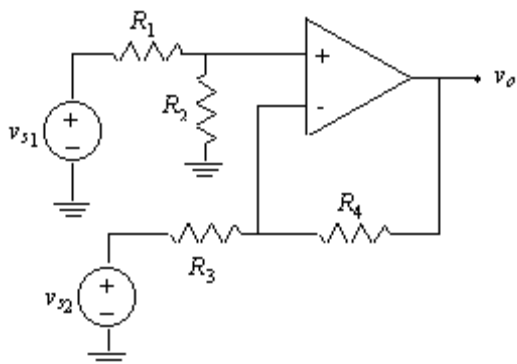
- A) Apenas as assertivas I e II estão corretas.
- B) Apenas a assertiva I está correta.
- C) Apenas a assertiva IV está correta.
- D) Apenas a assertiva II está correta
- E) Todas as assertivas estão incorretas.**

30. Analise as assertivas abaixo e posteriormente determine a opção **CORRETA**:

I. O circuito abaixo representa uma importante aplicação dos amplificadores operacionais; o amplificador de instrumentação, constituído por dois amplificadores não inversores, e um amplificador da diferença.



- II. O Amplificador linear inversor somador é outra aplicação importante dos amplificadores operacionais, sendo que esse circuito pode ser usado como base para a construção de um conversor digital-analógico.
- III. O amplificador operacional pode ser empregado na construção de filtros ativos como o integrador, circuito que fornece uma tensão de saída proporcional à integral da entrada e utiliza um capacitor como elo de realimentação.
- IV. No circuito abaixo se $R_1 = R_2 = R_3 = R_4 = 1k\Omega$, $V_{s1} = 2V$ e $V_{s2} = 0,5V$, a tensão de saída será igual a $1,5V$.



- A) Todas as assertivas estão corretas.
- B) Apenas as assertivas I e II estão corretas.
- C) Apenas a assertiva I está correta.
- D) Apenas as assertivas I, II e IV estão corretas.
- E) Apenas a assertiva II está correta.

31. Seja W o subespaço de R^4 gerado pelos vetores $(1, -2, 5, -3)$; $(2, 3, 1, -4)$; $(3, 8, -3, -5)$, obtenha uma base para W e sua dimensão.

- A) $\{(1, -2, 5, -3), (2, 3, 1, -4), (3, 8, -3, -5)\}$; $\dim W = 3$
- B) $\{(1, -2, 5, -3), (0, 7, 9, 2)\}$; $\dim W = 2$
- C) $\{(1, -2, 5, -3)\}$; $\dim W = 1$
- D) $\{(1, -2, 5, -3), (2, 3, 1, -4), (0, 0, 0, 1)\}$; $\dim W = 3$
- E) $\{(1, -2, 5, -3), (2, 3, 1, -4), (3, 8, -3, -5), (1, 0, 0, 0)\}$; $\dim W = 4$

32. A área delimitada pela curva $x^2 = 8y$, a reta $y = 2$ e o eixo y é igual a:

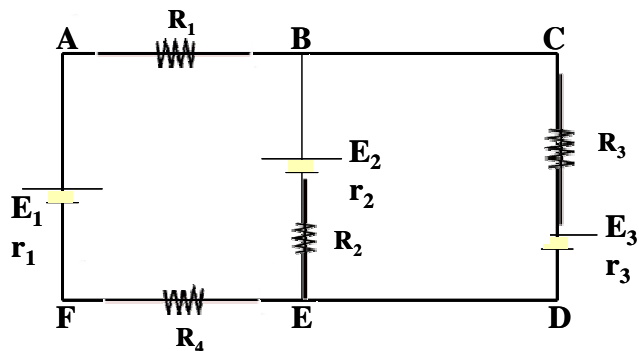
- A) $8/3$
- B) $1/2$
- C) 15
- D) $16/3$
- E) 2

33. Aplica-se uma força constante $F = 3\text{ N}$ em uma partícula, que tem a mesma direção do vetor $\vec{v} = \vec{i} + \vec{j} + \vec{k}$. Se a distância é medida em metros, o valor do trabalho, quando a partícula se move ao longo do eixo y de $A(0, 2, 0)$ a $B(0, -1, 0)$, é igual a:

- A) $-3\sqrt{3}\text{ J}$
- B) $-\sqrt{3}\text{ J}$
- C) $2\sqrt{3}\text{ J}$
- D) $\sqrt{3}\text{ J}$
- E) zero

34. O esquema representa um circuito elétrico que consta de:

- Geradores de f.e.m. $E_1 = E_2 = 20\text{ V}$ e resistências internas $r_1 = r_2 = 0,5\ \Omega$
- Um receptor de f.c.e.m. $E_3 = 6\text{ V}$ e resistência interna $r_3 = 1\ \Omega$
- Resistores de resistências $R_1 = R_2 = 0,5\ \Omega$, $R_3 = 3\ \Omega$ e $R_4 = 1\ \Omega$



Os valores das correntes em cada ramo do circuito são:



- A) $i_1 = 2 \text{ A}; i_2 = 3 \text{ A}; i_3 = 4 \text{ A}$
B) $i_1 = 2 \text{ A}; i_2 = 2 \text{ A}; i_3 = 2 \text{ A}$
C) $i_1 = 1 \text{ A}; i_2 = 2 \text{ A}; i_3 = 3 \text{ A}$
D) $i_1 = 1 \text{ A}; i_2 = 1 \text{ A}; i_3 = 3 \text{ A}$
E) $i_1 = 1,5 \text{ A}; i_2 = 2,5 \text{ A}; i_3 = 2 \text{ A}$

35. O volume do sólido de revolução que se obtém girando a figura limitada pelas curvas $x = y^2$ e $x = -y^2 + 3$ em torno do eixo x é igual a:

- A) $\frac{9\pi}{4}$
B) $\frac{3\pi}{2}$
C) $\frac{\pi}{2}$
D) $\frac{\pi}{4}$
E) $\frac{9\pi}{2}$

36. Uma partícula se move em trajetória retilínea sobre a reta r e passa pelo ponto $P(-6, 4, -3)$. Sabe-se que a trajetória da partícula é paralela à reta

$$\begin{cases} x = 5 - 3t \\ y = -2 + t \\ z = 1 + 9t \end{cases}$$

As equações paramétricas da reta r são:

- A) $\begin{cases} x = -6 - 3t \\ y = 4 + t \\ z = -3 + 9t \end{cases}$
B) $\begin{cases} x = 2 - 3t \\ y = 1 + t \\ z = -1 + 9t \end{cases}$
C) $\begin{cases} x = 0 - 3t \\ y = -1 + t \\ z = 3 + 9t \end{cases}$
D) $\begin{cases} x = 4 - 2t \\ y = -1 + 2t \\ z = 5 + 3t \end{cases}$
E) $\begin{cases} x = -3t \\ y = t \\ z = 9t \end{cases}$

37. Os leituristas de uma companhia de distribuição de energia enfrentam dificuldades de proceder à leitura de consumo dos clientes em 20% dos domicílios em determinado bairro, e esse histórico segue uma distribuição binomial de probabilidades. Carlos é um leiturista e pretende anotar o consumo de três clientes nos próximos 10 minutos. Sabe-se que as probabilidades binomiais são estimadas pela função a seguir:

$$P(x) = C_{n,x} \cdot p^x \cdot (1-p)^{n-x}$$

Qual a probabilidade de que Carlos tenha algum tipo de problema em uma ou mais das três leituras que pretende fazer?

- A) Exatamente 50%.
B) Mais que 50% e menos que 52%.
C) Mais que 44% e menos que 48%.
D) Mais que 48% e menos que 50%.
E) Mais que 52% e menos que 54%.

38. Em uma amostra de 64 embalagens de café solúvel, observou-se quantidade média de 248 gramas, com variância de 49 gramas ao quadrado. O valor da margem de erro (ou erro máximo de estimativa) para a média, com 95,5% de confiança, é um valor: (considerar $z = 2$).

- A) Entre 1,5 e 1,6 gramas.
B) Entre 12 e 13 gramas.
C) Entre 0,2 e 0,5 gramas.
D) Entre 2,2 e 2,3 gramas.
E) Entre 1,7 e 1,8 gramas.

39. Determine a área limitada pelas curvas

$$f(x) = 2x^3 - 3x^2 - 9x \text{ e } g(x) = x^3 - 2x^2 - 3x$$

- A) 15
B) 10
C) 30
D) 25
E) 2,5

40. Calcule a área delimitada pelas curvas $y = \ln x$ e

$$y = -\frac{x}{2} + \frac{e}{2} + 1 \text{ pelo eixo dos } x.$$

- A) 1
B) 4,5
C) 2
D) 1,5
E) $\sqrt{2}$



REDAÇÃO

Os fragmentos abaixo fazem parte da entrevista concedida ao jornal *Valor Econômico* (ed. 02/10/09) pelo economista Sérgio Besserman Viana, ex-presidente do IBGE (durante o governo Fernando Henrique Cardoso), que assina o capítulo “A sustentabilidade do Brasil” do livro *Brasil pós-crise – Agenda para a Próxima Década*, organizado pelos economistas Fabio Giambiagi e Octavio de Barros.

Valor Econômico: Qual o risco, na economia, de um atraso do acordo climático mundial? O que acontece se não for assinado em Copenhague?

Sérgio Besserman Vianna: O fracasso de uma negociação de acordo contra a mudança climática vai fazer com que os custos para combater o aquecimento global poucos anos à frente sejam muito mais elevados do que se iniciarmos hoje a transição. Ao mesmo tempo existirão também custos de fragmentação política e riscos de protecionismo.

Valor: Está no livro: a superação das energias sujas tem o potencial de se constituir no próximo grande boom de inovações e isto pode ser um impulso para a saída da crise. A China parece estar perseguindo esta trilha, mas também não quer abrir mão do carvão. Como fica?

Besserman: São cenários em aberto a depender do acordo global que pode acontecer agora em Copenhague ou não. Ali, depurando tudo, vamos estar precisando o custo de emitir gases-estufa. O tamanho da meta necessária para tentar atingir o objetivo fixado de não aquecer o planeta mais de 2 C sinaliza uma grande transição tecnológica, que diz respeito, num primeiro momento, à eficiência energética em geral, e um forte impulso às fontes renováveis de energia. Mas este é apenas o início. Porque em seguida vêm todas as mudanças decorrentes das alterações de preços relativos que tende a se acentuar porque as metas para 2050 são ainda mais radicais que as previstas para 2020. Vem uma grande transição pela frente, isto é certo, e quem acompanhar esta transição tecnológica vai se inserir competitivamente neste novo mundo. Quem não acompanhar, e se agarrar às formas do passado sem visualizar esta transição radical e profunda, corre o risco de ficar descompassado.

Valor: Como fica o Brasil na descarbonização de sua economia?

Besserman: É uma imensa oportunidade. Temos grandes vantagens comparativas neste mundo de baixo teor de carbono, como a nossa matriz energética, que já é mais limpa, ou políticas benéficas em si, como a redução do desmatamento da Amazônia. Temos que fazer modificações na logística, como no nosso setor de transportes. Estas vantagens comparativas podem se tornar vantagens competitivas.

Valor: Os senhores dizem que o Brasil está fazendo “diversos equívocos” no campo da energia. Falam das políticas que subsidiam o uso do carvão e das térmicas a óleo, mas também mencionam as hidrelétricas. Como assim?

Besserman: No caso das hidrelétricas é um não aproveitamento inteligente das possibilidades de integração com outras fontes renováveis, do potencial das pequenas hidrelétricas e de uma melhoria no padrão de gestão e transparência no caso das hidrelétricas maiores. No caso da energia em geral, é preciso ter claro que o futuro são as fontes renováveis e não emissoras de gases-estufa. O pré-sal é uma benção, uma riqueza, mas é o passado.

Valor: O passado?

Besserman: Sim, porque estamos nos preparando para o fim da civilização dos combustíveis fósseis.

Valor: Como fica esta “benção”?

Besserman: O uso inteligente do pré-sal é utilizar estes recursos para potencializar a transição para outra matriz energética, aproveitando as vantagens comparativas do Brasil em biomassa, solar, eólica, pequenas hidrelétricas. Sim, este é o futuro. Usar o recurso do pré-sal para ir a este futuro é maravilha. Mas apostar no mundo dos combustíveis fósseis e ficar estacionado nele seria um equívoco. Para mim, o risco é o país, em vez de mobilizar seus recursos para a transição tecnológica, acabar utilizando-os de forma a ficar ancorado no mundo do passado. Planejamento e política industrial mirando a transição tecnológica da matriz energética é muito importante. Neste novo mundo há riquezas equivalentes a muitos pré-sais.

PROPOSTA DE REDAÇÃO

Escreva uma carta, entre 15 e 20 linhas, para ser enviada à seção de cartas do jornal *Valor Econômico*, comentando (concordando e/ou discordando) as opiniões do economista Sérgio Besserman Viana. Considere que os leitores da sua carta **NÃO** leram (nem total nem parcialmente) a entrevista; portanto, você deve fazer referência a ela. **(Sua Carta NÃO deve ser assinada.)**

SOBRE A REDAÇÃO

1. Estructure o texto da sua redação com um **mínimo de 15** e um **máximo de 20 linhas**.
2. Faça o rascunho no espaço reservado.
3. Transcreva o texto do rascunho para a FOLHA DE REDAÇÃO que lhe foi entregue em separado.
4. Não há necessidade de colocar título.
5. Não coloque o seu nome, nem a sua assinatura na FOLHA DE REDAÇÃO, nem faça marcas nela. A FOLHA DE REDAÇÃO já se encontra devidamente identificada.



EM BRANCO



EM BRANCO



EM BRANCO