



24 de Janeiro de 2010

CARGOS Nº 104 ao 109

TÉCNICO INDUSTRIAL DE ELETRÔNICA I

N.º DO CARTÃO

NOME (LETRA DE FORMA)

ASSINATURA

INFORMAÇÕES / INSTRUÇÕES:

1. Verifique se a prova está completa: questões de números 1 a 50.
2. A compreensão e a interpretação das questões constituem parte integrante da prova, razão pela qual os fiscais não poderão interferir.
3. Preenchimento do **Cartão-Resposta**:
 - Preencher para cada questão apenas uma resposta
 - Preencher totalmente o espaço correspondente, conforme o modelo:
 - Usar caneta esferográfica, escrita normal, tinta azul ou preta
 - Para qualquer outra forma de preenchimento, a leitora anulará a questão

**O CARTÃO-RESPOSTA É PERSONALIZADO.
NÃO PODE SER SUBSTITUÍDO, NEM CONTER RASURAS.**

Duração total da prova: 4 horas e 30 minutos

Anote o seu gabarito.

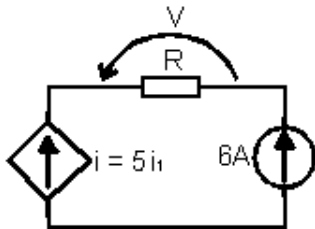
1.	2.	3.	4.	5.	6.	7.	8.	9.	10.
11.	12.	13.	14.	15.	16.	17.	18.	19.	20.
21.	22.	23.	24.	25.	26.	27.	28.	29.	30.
31.	32.	33.	34.	35.	36.	37.	38.	39.	40.
41.	42.	43.	44.	45.	46.	47.	48.	49.	50.



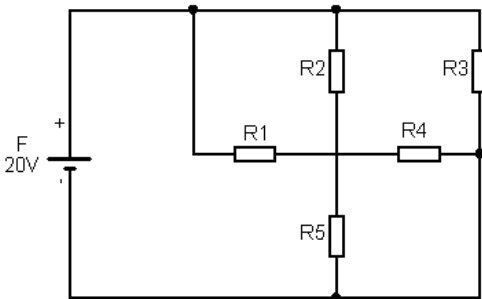
EM BRANCO

CONHECIMENTOS ESPECÍFICOS

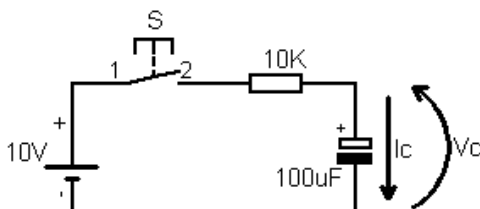
1. Calcule a Tensão V e a potência dissipada pelo resistor de $R = 20\Omega$, para uma corrente de controle $i = 3^a$:



- A) $V = 420V$ e $PR = 8820W$.
 B) $V = 60V$ e $PR = 180W$.
C) $V = 180V$ e $PR = 1620W$.
 D) $V = 153,33V$ e $PR = 1123,93W$.
 E) $V = 260V$ e $PR = 3380W$.
2. Considerando todas as resistências iguais a $1K\Omega$ e a simbologia europeia, calcule a tensão sobre o resistor R_2 (VR_2) e a corrente total do circuito:

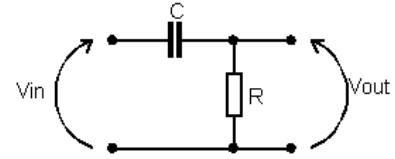


- A) $VR_2 = 10V$ e $ITotal = 40mA$.**
 B) $VR_2 = 5V$ e $ITotal = 40mA$.
 C) $VR_2 = 15V$ e $ITotal = 40mA$.
 D) $VR_2 = 10V$ e $ITotal = 20mA$.
 E) $VR_2 = 15V$ e $ITotal = 20mA$.
3. Analise o circuito apresentado, considerando que o capacitor está descarregado e a chave S é fechada em $t = 0s$. Qual o comportamento da tensão e da corrente sob o capacitor ao longo do tempo e em quantos τ (tau, constante de carga de um circuito RC série) ele se carrega?

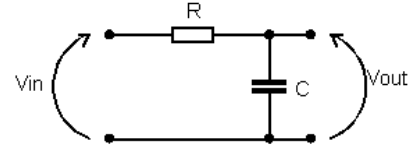


- A) A tensão diminui enquanto a corrente aumenta, carregando o capacitor em $2,5\tau$.
B) A tensão aumenta enquanto a corrente diminui, carregando o capacitor em 5τ .
 C) A tensão aumenta enquanto a corrente aumenta, carregando o capacitor em 5τ .
 D) A tensão diminui enquanto a corrente aumenta, carregando o capacitor em $2,5\tau$.
 E) A tensão aumenta enquanto a corrente é constante, carregando o capacitor em 1τ .

4. Para os circuitos RC apresentados, pode-se **CORRETAMENTE** dizer que:



Circuito 1.



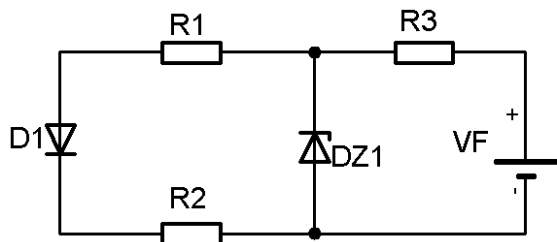
Circuito 2.

- A) O circuito 1 é um filtro passa alta e o circuito 2 é um filtro passa baixa.**
 B) O circuito 1 é um filtro passa baixa e o circuito 2 é um filtro passa alta.
 C) O circuito 1 é um filtro passa baixa e o circuito 2 é um filtro passa baixa.
 D) O circuito 1 é um filtro passa alta e o circuito 2 é um filtro passa alta.
 E) O circuito 1 é um filtro passa faixa e o circuito 2 um rejeita faixa.

5. Considerando um transformador ideal, sendo “ K ” a relação de transformação (N_1/N_2) do número de espiras do primário (N_1) em relação ao número de espiras do secundário (N_2), tendo 100 espiras no primário e 10 espiras no secundário, uma tensão no primário de 110V e uma corrente nominal no secundário de 1 A, responda: a potência de entrada é igual à potência de saída? Qual(is) é(são) esses valor(es)? Classifique (em função do “ K ”) como abaixador, elevador ou isolador de tensão:

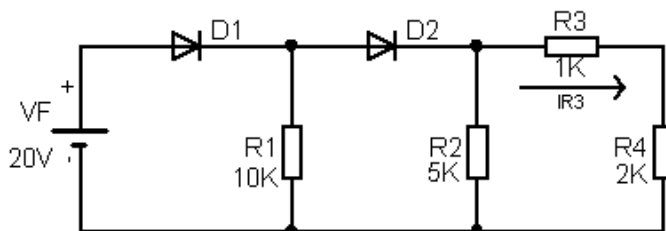
- A) A potência de entrada é igual, seu valor é de 110W, sendo um elevador de tensão.
 B) A potência de entrada é diferente, seu valor na entrada é de 110W, seu valor de saída é de 100W, sendo um abaixador de tensão.
 C) A potência de entrada é diferente, seu valor na entrada é de 11W, seu valor de saída é de 10W, sendo um elevador de tensão.
D) A potência de entrada é igual, seu valor é de 11W, sendo um abaixador de tensão.
 E) A potência de entrada é igual, seu valor é de 11W, sendo um isolador de tensão.

6. A partir dos dados fornecidos, considerando os diodos 2° aproximação, calcule a corrente I_{R3} e o resistor $R3$. Dados: $V_F = 20V$; $V_j = 0,7V$; $V_{Dz} = 15V$; $I_{Dz} = 25mA$; $R1 = R2 = 200$.



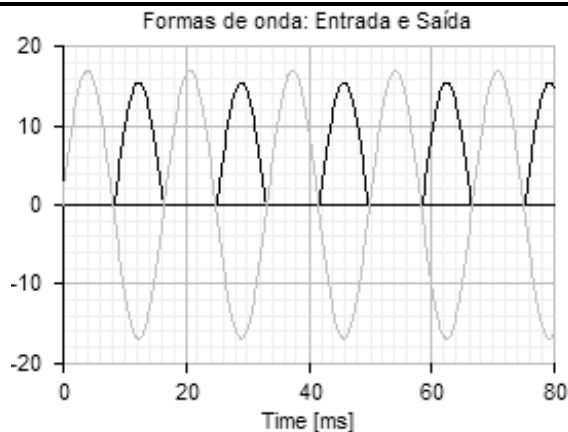
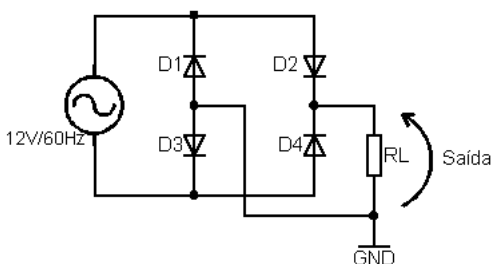
- A) $I_{R3} = 59mA$; $R3 = 96,61\Omega$.
- B) $I_{R3} = 60,75mA$; $R3 = 96,61\Omega$.
- C) $I_{R3} = 59mA$; $R3 = 82,30\Omega$.
- D) $I_{R3} = 60,75mA$; $R3 = 70,78\Omega$.
- E) $I_{R3} = 60,75mA$; $R3 = 82,30\Omega$.**

7. Para o circuito apresentado, considerando os diodos em 2° aproximação com $V_j = 0,7V$, qual a tensão sobre o resistor $R4$ (V_{R4}) e a corrente I_{R3} ?



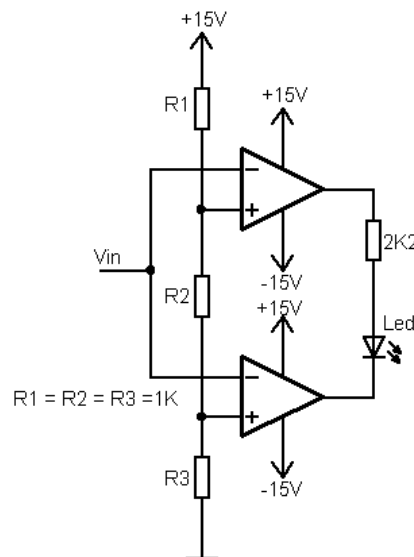
- A) $V_{R4} = 12,4V$; $I_{R3} = 6,2mA$.**
- B) $V_{R4} = 13,33V$; $I_{R3} = 6,67mA$.
- C) $V_{R4} = 12,4V$; $I_{R3} = 6,67mA$.
- D) $V_{R4} = 13,33$; $I_{R3} = 6,2mA$.
- E) $V_{R4} = 15V$; $I_{R3} = 7,5mA$.

8. Com base nas formas de onda apresentadas, identifique qual o problema do circuito retificador em ponte:



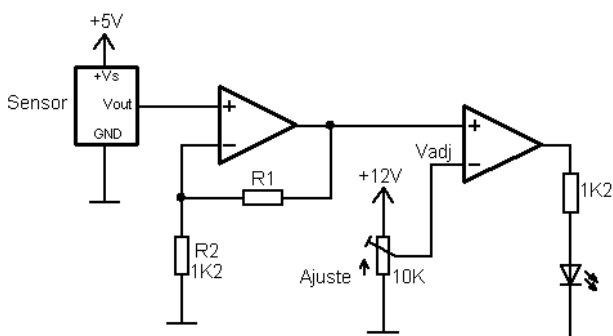
- A) Diodos D1 e D4 em aberto.
- B) Diodo D1 e D4 em Curto.
- C) Diodo D2 e D3 em Aberto.**
- D) Diodo D2 e D3 em Curto.
- E) Diodo D1 e D2 em Curto.

9. Defina, para uma entrada V_{in} de 0 a 15V, em qual faixa de valores de tensão o led deverá acender:



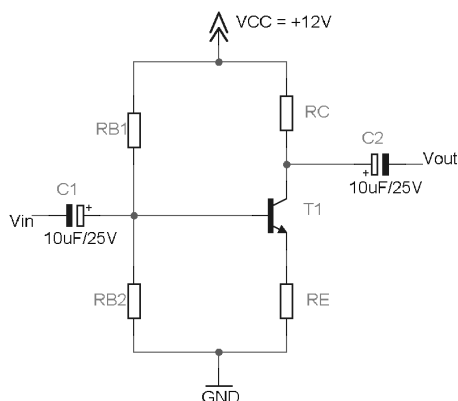
- A) de 2,5V a 7,5V.
- B) de 1,5V a 5V.
- C) de 1,5V a 5,5V.
- D) de 5V a 10V.**
- E) de 10V a 15V.

10. Um dispositivo de indicação de temperatura ajustável utiliza um sensor de temperatura LM35 com resposta de $10mV/^\circ C$. Dimensione o ganho do amplificador operacional, juntamente com o resistor $R1$ para que ele forneça em sua saída um valor de tensão 0V a +12V, devendo operar em uma faixa de temperatura de $0^\circ C$ a $50^\circ C$. Para o ganho encontrado, qual será o valor da tensão V_{adj} (tensão de ajuste) que deve ser regulada pelo potenciômetro de ajuste para que o Led acenda indicando que a Temperatura está acima de $30^\circ C$?



- A) O ganho deverá ser de 25, $R_1 = 27K\Omega$ e a tensão $V_{adj} = 6,0V$.
- B) O ganho deverá ser de 24, $R_1 = 27,6K\Omega$ e a tensão $V_{adj} = 7,2V$.**
- C) O ganho deverá ser de 24, $R_1 = 28,8K\Omega$ e a tensão $V_{adj} = 7,5V$.
- D) O ganho deverá ser de 25, $R_1 = 27,6K\Omega$ e a tensão $V_{adj} = 7,2V$.
- E) O ganho deverá ser de 3,32 $R_1 = 27,6K\Omega$ e a tensão $V_{adj} = 3,2V$.

11. Considerando o circuito amplificador transistorizado, calcule os resistores de polarização R_{B1} e R_{B2} a partir dos dados: $I_B = 250\mu A$, $V_{CC} = 12V$ e $V_{BB} = 2V$.



$$R_B = \frac{R_1 R_2}{R_1 + R_2}$$

$$V_{BB} = 12 \frac{R_2}{R_1 + R_2}$$

$$I_B = \frac{V_{BB}}{R_B}$$

$$R_L = 3,3k\Omega$$

$$R_E = 1k\Omega$$

- A) $R_{B1} = 9,6K\Omega$; $R_{B2} = 48 K\Omega$.
- B) $R_{B1} = 40 K\Omega$; $R_{B2} = 8K\Omega$.
- C) $R_{B1} = 48 K\Omega$; $R_{B2} = 8K\Omega$.
- D) $R_{B1} = 40 K\Omega$; $R_{B2} = 9,6K\Omega$.
- E) $R_{B1} = 48K\Omega$; $R_{B2} = 9,6 K\Omega$.**

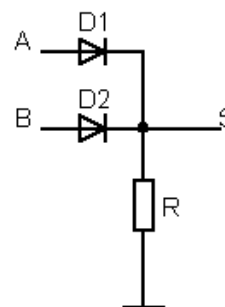
12. As três regiões de operação do transistor, em termos de tensão e corrente, podem ser definidas como sendo:

Legenda (I_C = Corrente de coletor; V_{CE} = Tensão entre o Coletor e o Emissor; I_{Cmax} = Corrente máxima de Coletor; V_{CC} = Tensão máxima de alimentação; I_B = Corrente de Base)

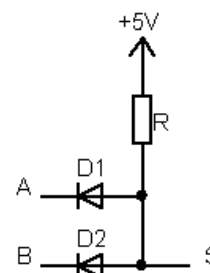
- I. Região de Corte, definida por: $I_C \cong 0$; $V_{CE} \cong V_{CC}$.
- II. Região de Saturação, definida por: $V_{CE} \cong 0$; $I_C \cong I_{Cmax}$.
- III. Região de Ativa, definida entre as regiões de corte e saturação, onde a corrente de base I_B é linear.
- IV. Região de Corte, definida por: $I_C \cong I_{Cmax}$; $V_{CE} \cong 0$.
- V. Região de Saturação, definida por: $V_{CE} \cong V_{CC}$; $I_C \cong 0$.

- A) Apenas as assertivas I, II, IV estão corretas.
- B) Apenas a assertiva I está correta.
- C) Apenas as assertivas I, II, III estão corretas.**
- D) Apenas a assertiva V está correta.
- E) Todas as assertivas estão corretas.

13. Avalie os circuitos e identifique quais funções lógicas eles implementam:



Circuito 1



Circuito 2

- A) O circuito 1 implementa uma função lógica OR; O circuito 2 uma função AND.**
- B) O circuito 1 implementa uma função lógica AND; O circuito 2 uma função OR.
- C) O circuito 1 implementa uma função lógica OR; O circuito 2 uma função NAND.
- D) O circuito 1 implementa uma função lógica NOR; O circuito 2 uma função NAND.
- E) O circuito 1 implementa uma função lógica NOR; O circuito 2 uma função AND.



14. Considerando um flip-flop JK, quais as condições para que ele opere como um flip-flop tipo T?

- A) $J = 0$ e $K = 1$.
 B) $J = 1$ e $K = 0$.
 C) $J = 0$ e $K = 0$.
D) $J = 1$ e $K = 1$.
 E) O flip-flop JK não opera como um flip-flop tipo T.

15. Quantos flip-flops são necessários para se dividir um sinal de clock quadrado de 1KHz e gerar uma saída de 62,5Hz, considerando que eles sejam ligados em cascata (saída Q conectada à entrada de clock do seguinte)?

- A) 4.**
 B) 8.
 C) 16.
 D) 32.
 E) Flip-Flops não operam como divisores de clock.

16. Considere um conversor AD de aproximações sucessivas de 8 bits, que possui tensão de referência em 5,1V. Após um ciclo completo de conversão, ele disponibiliza uma palavra binária ao microcontrolador ao qual está conectado, para que este continue o processamento. Baseado nessas informações, qual a tensão convertida pelo AD e entendida pelo microcontrolador se o valor binário recebido foi [10011011]?

- A) 3,3V.
 B) 3,2V.
 C) 3,0V.
 D) 2,9V.
E) 3,1V.

17. Um conversor DA de 4 bits possui um degrau de 1V. Considerando que um microcontrolador coloca em sua entrada de dados a seguinte informação binária [1101], qual é a tensão de saída do conversor?

- A) 11V.
B) 13V.
 C) 14V.
 D) 10V.
 E) 12V.

18. Um Multiplexador deve ser empregado na monitoração de até 56 sensores dispostos em pontos estratégicos de uma máquina. Quantos devem ser os sinais de controle (seleção)?

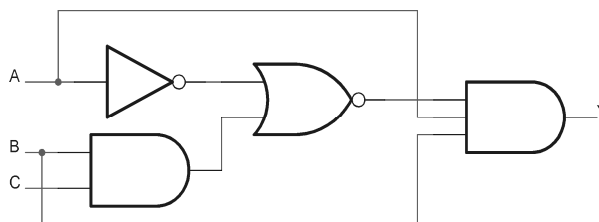
- A) 12.
 B) 16.
 C) 24.
D) 8.
 E) 32.

19. A partir da tabela verdade, encontre o circuito lógico equivalente:

A	B	C	S
0	0	0	1
0	0	1	1
0	1	0	1
0	1	1	1
1	0	0	0
1	0	1	1
1	1	0	0
1	1	1	1

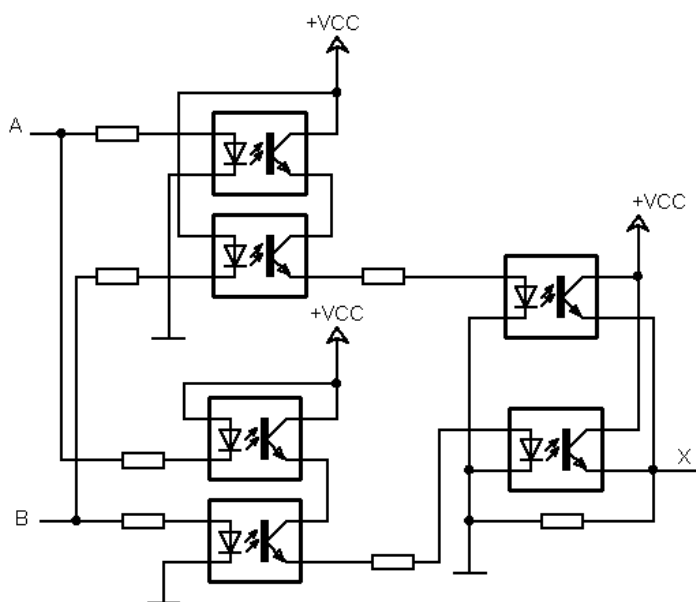
- A) $\overline{A} + C$.**
 B) $\overline{A} \overline{C}$.
 C) $\overline{A} + \overline{B}$.
 D) $\overline{A} + \overline{C}$.
 E) $\overline{A} + B$.

20. Simplifique o circuito lógico e apresente a resposta simplificada utilizando a universalidade de portas NOR:



- A) $\overline{\overline{A} + \overline{B} + \overline{C}}$.**
 B) $\overline{A + C + B}$.
 C) $\overline{\overline{A} + \overline{B} + \overline{C}}$.
 D) $\overline{A + B + C}$.
 E) $\overline{A + B + C}$.

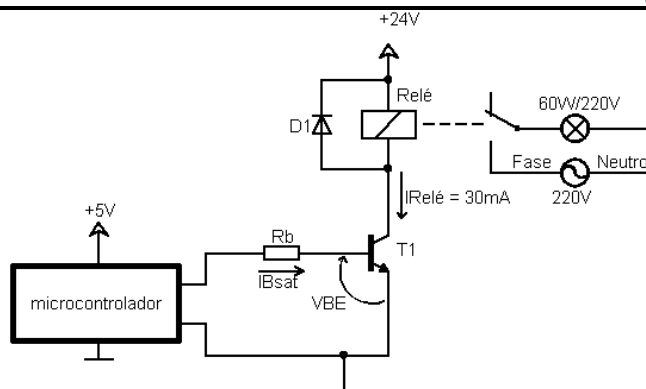
21. Avaliando o circuito com acopladores ópticos pode-se tirar a seguinte conclusão:



- A) Apresenta o funcionamento como uma função lógica AND.
- B) Apresenta o funcionamento como uma função lógica OR.
- C) Apresenta o funcionamento como uma função lógica NOR.
- D) Apresenta o funcionamento como uma função lógica NAND.
- E) Apresenta o funcionamento como uma função lógica XOR.**

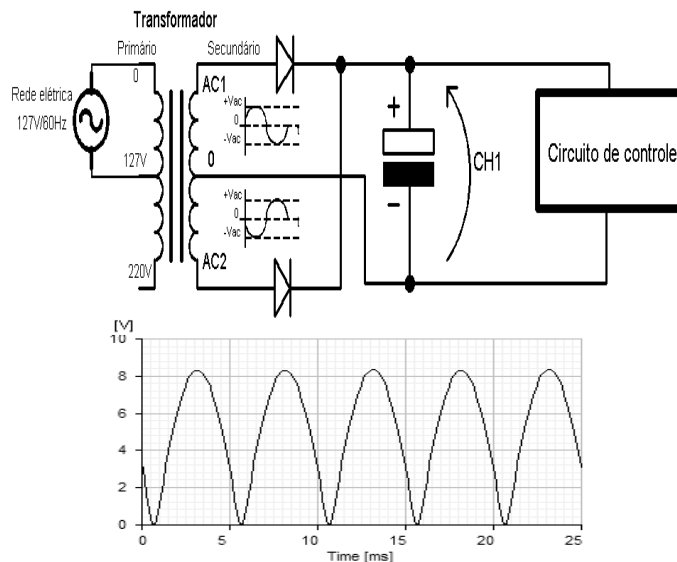
22. Uma lâmpada de 60W/220V de sinalização deverá ser acionada por relé de 24V, e este, por sua vez, por um microcontrolador alimentado em 5V, utilizando como *driver* um *transistor* operando em corte e saturação. O microcontrolador deve acionar o relé com nível lógico “1”, ou seja, 5V, desligando-o com nível lógico “0”, 0V. Como a corrente necessária para acionar o relé é de 30mA ($I_{Relé}=30mA$), qual deve ser a resistência de base (R_b), para que a corrente de saturação (I_{Bsat}) seja 3 x I_B (três vezes a corrente de base mínima encontrada), considerando que o transistor é do tipo NPN, o $V_{be} = 0,7V$ e o ganho (β beta)?

$$\beta = I_C / I_B = 90.$$



- A) O valor de R_b deverá ser de 12,9K Ω .
- B) O valor de R_b deverá ser de 15K Ω .
- C) O valor de R_b deverá ser de 4,3K Ω .**
- D) O valor de R_b deverá ser de 5K Ω .
- E) O valor de R_b deverá ser de 17,1K Ω .

23. Durante a realização de um procedimento de manutenção, foi detectado um problema em um circuito de controle de um estabilizador de tensão. Avaliando o circuito da fonte de alimentação do controlador, verifica-se que a etapa de retificação é realizada por circuito retificador de onda completa com dois diodos, conforme o exemplo. Com um osciloscópio conectado na saída do retificador, em paralelo com o capacitor de filtro, tem-se a forma de onda apresentada no gráfico da tela do equipamento. Qual o problema que ele apresenta?



- A) O capacitor não está atuando.**
- B) O capacitor está em curto.
- C) Os diodos estão em aberto.
- D) Um dos diodos e o capacitor estão em aberto.
- E) O transformador está com falta de referência.



24. Avalie as afirmações e responda:

- I. Um circuito para controle de fase numa carga resistiva, operando com um SCR em corrente alternada, controla somente um semi-ciclo, bloqueando o outro.
- II. Um circuito para controle de fase numa carga resistiva, operando com um TRIAC em corrente alternada, controla os dois semi-ciclos.
- III. O TRIAC permite somente o disparo com gatilho negativo, já o SCR é disparado com gatilhos positivo e negativo.
- IV. O TRIAC permite somente o disparo com gatilho positivo, já o SCR é disparado com gatilhos positivo e negativo.
- V. O TRIAC é disparado com gatilhos positivo e negativo, já o SCR é disparado somente com gatilho positivo.

- A) Apenas as assertivas I e II estão corretas.
B) Apenas as assertivas I, II e V estão corretas.
C) Apenas a assertiva I está correta.
D) Todas as assertivas estão corretas.
E) Apenas a assertiva II está correta.

25. O snubber é um circuito de proteção composto por um resistor em série e um capacitor. Sua função é realizar a proteção contra dv/dt (transiente de tensão). Sendo assim, onde ele deve ser colocado no circuito para que realize a proteção do TRIAC utilizado como dispositivo de chaveamento?

- A) Em série com o TRIAC.
B) Em paralelo com a carga.
C) Em série com a carga.
D) Em série com o gatilho.
E) Em paralelo com o TRIAC.

26. Seja a PA 4; 11; 18; ...; 193. É **CORRETO** afirmar que:

- A) A média aritmética de seus termos vale 89,5.
B) Esta PA tem 27 termos.
C) O termo médio vale 3,5.
D) Entre os extremos há 27 termos.
E) A soma de seus termos vale 2758.

27. Qual a soma da PG 4; -2; 1; ...; $\frac{1}{16}$?

- A) $\frac{43}{16}$
B) $\frac{63}{8}$
C) $\frac{127}{16}$
D) $\frac{21}{8}$
E) $\frac{63}{16}$

28. Em dada competição, cinco atletas disputam as medalhas de ouro, prata e bronze. De quantas maneiras diferentes pode-se ter a formação do *podium*?

- A) 10
B) 60
C) 125
D) 15
E) 243

29. Considerando $\log 3 = 0,477$ e $\log 11 = 1,04$, é **CORRETO** afirmar que, na equação: $3^x = 11$, x valerá:

- A) Entre 2,17 e 2,18.
B) Entre 0,56 e 0,57.
C) Entre 2,18 e 2,19.
D) Entre 0,45 e 0,46.
E) Entre 1,51 e 1,52.

30. Qual dos itens a seguir corresponde a um termo do binômio $(3 \cdot x - y^2)^8$?

- A) $-90 \cdot x^2 \cdot y^8$
B) $90 \cdot x^2 \cdot y^6$
C) $-30 \cdot x^2 \cdot y^6$
D) $30 \cdot x^2 \cdot y^3$
E) $-90 \cdot x^4 \cdot y^3$

PORTUGUÊS

Leia o texto abaixo, que servirá de base para as questões 31, 32, 33, 34 e 35.

O QUE FALTA PARA SERMOS LÍDERES

Apesar das conquistas, o país enfrenta obstáculos na infraestrutura, na educação e no papel do Estado.

Paulo Moreira Leite

Para uma nação que, desde 1500, é descrita como aquela “onde se plantando tudo dá”, nas palavras do escravidão Pero Vaz de Caminha, a visão de país do futuro já é motivo de desconfiança, ironia e até irritação. A verdade é que, entre observadores de prestígio e analistas conceituados, cresce a convicção de que o Brasil é um país que pode sair bem da crise atual do capitalismo – e chegar mais à frente numa condição melhor do que exibida no início, num processo



semelhante ao que viveu nos anos 30, após o colapso da Bolsa de 1929.

Arquiteto e engenheiro da prosperidade do “milagre econômico”, o ex-ministro Antonio Delfim Netto está convencido de que “o Brasil tem pela frente uma possibilidade de crescimento seguro, sem risco, por pelo menos uma geração”. Para o empresário e economista Luiz Carlos Mendonça de Barros, ministro das Comunicações no governo de Fernando Henrique Cardoso, insuspeito de simpatias pelo governo Lula, “não há dúvida de que o mundo vai oferecer muitas oportunidades estratégicas ao Brasil, nos próximos anos. A única dúvida é saber se saberemos aproveitá-las”.

Hoje, apenas 7,6% da humanidade pode ser enquadrada numa categoria social vagamente definida como “classe média”. Para as próximas décadas, essa condição pode atingir 16% da população mundial, ou 1,2 bilhão de pessoas. No século XVIII, quando a Europa aquecia os fornos a carvão da Revolução Industrial, que moldaria a civilização mundial de hoje, a China produzia perto de 30% da riqueza do planeta, e a Índia 15%. Após dois séculos de declínio, esses povos retomam seu lugar – e é esse processo em curso, nos próximos anos, que definirá oportunidades e necessidades de todo o planeta, inclusive no Brasil.

“O Brasil tem tudo para ser protagonista do século XXI”, diz Delfim Netto, numa frase que tem lá seu parentesco com o otimismo do escritor Caminha. Mas há algum sentido. A urbanização acelerada do planeta elevará em até 50% a demanda por alimentos importados – num mercado garantido para o crescimento das exportações brasileiras. No terreno da energia, os laboratórios de todo o mundo buscam uma alternativa ao petróleo e aos demais combustíveis fósseis. Até agora, nenhuma opção deixou a fase do experimentalismo e não se sabe quando isso vai ocorrer. Mesmo o etanol, que funciona tão bem no Brasil, não é uma saída definitiva no plano mundial, pois exigiria canaviais para mover indústrias, armamentos, computadores, foguetes, navios – além de carros de passeio.

Como ninguém deixará de acender a luz nem de andar de automóvel até que se chegue a uma nova matriz energética, por várias décadas a humanidade seguirá movendo-se a petróleo – abundante nas costas brasileiras do pré-sal, a ponto de já colocar o país na condição de exportador mundial.

Para realizar o futuro prometido, o Brasil terá de reformar o Estado. “Vamos ter de modernizar o governo”, diz Delfim Netto. Esse trabalho inclui rever as diferenças de renda, segurança e estabilidade entre funcionários públicos e privados, além de uma reforma na Previdência. Hoje, por causa de distorções como essas, o Estado brasileiro custa caro, funciona mal e

trabalha na direção errada. Sem uma intervenção rápida e decisiva por parte dos governantes, o país do futuro talvez demore outros 509 anos a chegar.

Adaptado da revista *Época*, nº 575.

31. Com relação ao conteúdo do texto, assinale a alternativa **CORRETA**:

- A) Pode-se afirmar que as opiniões do autor são muito parecidas com as de Antonio Delfim Netto, pois ambos veem como certo o sucesso do Brasil como “país do futuro”.
- B) O trecho “no terreno da energia, os laboratórios de todo o mundo buscam uma alternativa ao petróleo e aos demais combustíveis fósseis” apresenta um típico problema de incoerência interna.
- C) É possível dizer que o autor vê o futuro do Brasil com um olhar bastante temeroso, pois entende que muito precisa ser feito para que o país “decole”. Por outro lado, é errado dizer que Paulo Moreira Leite critica o Brasil atual.
- D) Ao afirmar que “por várias décadas a humanidade seguirá movendo-se a petróleo”, o autor deixa implícito que são inúteis as pesquisas que envolvem biocombustíveis.
- E) O tom de desconfiança presente na abertura do texto (que utiliza a carta de Caminha como argumento histórico) é retomado no último parágrafo, quando o autor afirma, de modo enfático, que “sem uma intervenção rápida e decisiva por parte dos governantes, o país do futuro talvez demore outros 509 anos a chegar”.

32. Observe as afirmações e assinale a alternativa **CORRETA**:

- I. Segundo o texto, Brasil, China e Índia estão num mesmo patamar de desenvolvimento, sendo que o primeiro tende a ser o único país a despontar, nas próximas décadas, como nação desenvolvida.
 - II. De acordo com informações presentes no texto, menos de 10% da população mundial pode ser considerada como pertencente à “classe média”, um conceito que, segundo o autor, não é definido de forma absoluta.
 - III. Segundo o autor, num futuro próximo o Brasil terá lugar garantido no campo das importações de alimentos.
 - IV. No campo energético, afirma Moreira Leite, o Brasil tende a enfrentar problemas, uma vez que o etanol não é a melhor solução para todas as demandas. Além disso, o petróleo do pré-sal será destinado à exportação, tão somente.
- A) Apenas I, II e III são verdadeiras.
 - B) Apenas I, III e IV são verdadeiras.
 - C) Apenas II e III são verdadeiras.
 - D) Apenas I é falsa.
 - E) Apenas III é verdadeira.



33. Observe o seguinte período e assinale a alternativa **CORRETA**:

“Após dois séculos de declínio, esses povos retomam seu lugar – e é esse processo em curso, nos próximos anos, que definirá oportunidades e necessidades de todo o planeta, inclusive no Brasil.”

- A) A expressão “esses povos” faz referência a Brasil, China e Índia.
- B) O trecho pode ser reescrito, sem prejuízo ao sentido original, da seguinte forma: “Passados dois séculos de declínio, esses povos retomam seu lugar, e é esse processo em curso, nos anos vindouros, que definirá oportunidades e necessidades do mundo todo – no Brasil, inclusive.”
- C) O período apresenta um problema de regência verbal. O correto seria: “Após dois séculos de declínio, esses povos retomam ao seu lugar – e é esse processo em curso, nos próximos anos, que definirá oportunidades e necessidades de todo o planeta, inclusive no Brasil.”
- D) Não é possível deslocar a expressão “nos próximos anos” para o final do período (“Após dois séculos de declínio, esses povos retomam seu lugar – e é esse processo em curso que definirá oportunidades e necessidades de todo o planeta, inclusive no Brasil, nos próximos anos”), pois isso acarreta um problema de coerência externa.
- E) O trecho pode ser reescrito, sem prejuízo ao sentido original, da seguinte forma: “Dois séculos depois do declínio, os povos anteriormente citados, inclusive o Brasil, voltaram às posições iniciais – e tal processo, no futuro, definirá oportunidades e necessidades em todo o globo”.

34. Assinale a alternativa **INCORRETA**:

- A) Se a palavra “até” for retirada do trecho “a visão de país do futuro já é motivo de desconfiança, ironia e até irritação”, haverá problema de paralelismo sintático.
- B) Se a palavra “até” for retirada do trecho “a urbanização acelerada do planeta elevará em até 50% a demanda por alimentos importados”, o sentido original é alterado.
- C) É possível substituir “para” por “a fim de” no trecho “Para realizar o futuro prometido, o Brasil terá de reformar o Estado”.
- D) No trecho “como ninguém deixará de acender a luz nem de andar de automóvel até que se chegue a uma nova matriz energética”, é possível substituir “como” por “uma vez que” ou “já que”.
- E) O trecho “sem uma intervenção rápida e decisiva por parte dos governantes, o país do futuro talvez demore outros 509 anos a chegar” pode ser assim reescrito, sem prejuízo com relação ao conteúdo: “caso não haja uma intervenção rápida e decisiva por parte dos governantes, o país do futuro talvez demore outros 509 anos a chegar”.

35. Assinale a alternativa **CORRETA**:

- A) “Para o empresário e economista Luiz Carlos Mendonça de Barros, ministro das Comunicações no governo de Fernando Henrique Cardoso, insuspeito de simpatias pelo governo Lula (...)”; o trecho sublinhado é um vocativo.
- B) “Arquiteto e engenheiro da prosperidade do “milagre econômico”, o ex-ministro Antonio Delfim Netto está convencido (...)”; o trecho sublinhado é um exemplo de aposto.
- C) Em “Hoje, por causa de distorções como essas, o Estado brasileiro custa caro, funciona mal e trabalha na direção errada”, a vírgula colocada após “hoje” pode ser substituída por ponto e vírgula (;).
- D) Em “Mesmo o etanol, que funciona tão bem no Brasil, não é uma saída definitiva no plano mundial” é possível retirar as vírgulas, sem prejuízo do sentido original.
- E) A expressão “pelo menos”, em “o Brasil tem pela frente uma possibilidade de crescimento seguro, sem risco, por pelo menos uma geração”, pode ser retirada sem prejuízo do sentido original.

36. Assinale a alternativa cujo período **NÃO** apresenta problema (s) de adequação à norma padrão:

- A) Quando vi Marcelo sozinho, entendi que a mulher, cujo o problema ele resolvera, já havia ido embora.
- B) Existe questões de difícil solução, como a inclusão digital, uma demanda, dentre tantas outras, que não podem ser desconsideradas.
- C) Encontrei-a na rua, cabisbaixa, e percebi temeroso que o pior havia acontecido: a criança estava, de fato, morta.
- D) Segundo pesquisa recente, há mais crianças obesas nesse início de século, pois o consumo de altas doses de açúcar e gorduras, animais ou vegetais, aumentaram consideravelmente.
- E) O número de mortos, nas estradas do Brasil é crescente; a imprudência e a impunidade incentiva descuidos, fazendo com que políticas governamentais sejam uma necessidade latente.



37. Leia o seguinte texto e assinale a alternativa que contém o nome do gênero textual em questão:

SOLICITAÇÃO DE SUBSTITUIÇÃO DE COORDENADOR-GERAL

Eu, Fulano de Tal, titular de Ofício de Registros Públicos do Município de Curitiba/PR, solicito a substituição do Sr(a) Beltrano, RG n.º 000000, pelo Sr(a) Sicrano, RG n.º 111111, na função de Coordenador-Geral desta empresa.

Assinatura do Titular
(com firma reconhecida)

- A) Carta precatória.
- B) Edital.
- C) Carta pessoal.
- D) Ofício.**
- E) Declaração.

O texto abaixo servirá de base para as questões 38 e 39.

O QUE É PRÉ-SAL?

Um antigo lago de 800 km de extensão, com mais de 100 milhões de anos de idade, do tempo em que América e África formavam um só continente, é a mais nova e promissora fronteira para a exploração de petróleo no Brasil.

A chamada camada pré-sal tem potencial para mais do que dobrar as atuais reservas brasileiras, estimadas em cerca de 14 bilhões de barris de petróleo – a 14ª maior do mundo. Leva esse nome porque as rochas de onde serão extraídos óleo e gás estão abaixo de uma barreira de sal de até 2 km de espessura, situada até 5 km abaixo da superfície do oceano.

Sua origem está no início do processo de separação dos continentes, quando o que era um imenso lago começou a se transformar em um golfo – ou seja, a ser invadido pelas águas do mar (hoje Atlântico Sul).

A decomposição de microorganismos nesse lago/golfo, aliada à pressão do sal acumulado em sucessivas épocas de evaporação e do peso da própria água sobre ele, durante milhões de anos, deram origem a um depósito de óleo de alta qualidade, que a Petrobras prepara-se agora para explorar, em área que vai do Espírito Santo a Santa Catarina.

Inicialmente, especialistas chegaram a apontar reservas de até 100 bilhões de barris no pré-sal, o que colocaria o país entre os quatro maiores produtores do mundo. O governo trabalha hoje com a hipótese de haver 50 bilhões de barris na área.

Só há estimativa técnica para um dos campos, o de Tupi, na bacia de Santos. No fim de 2007, a Petrobras concluiu análise apontando a existência de entre 5 e 8 bilhões de barris de petróleo e gás no local. Até então, e desde 1979, poços em águas rasas já haviam alcançado o pré-sal, mas com descobertas pouco significativas.

Com o avanço tecnológico, que levou a prospecção a águas mais profundas, os resultados começaram a crescer. Desde 2005, 15 poços da Petrobras atingiram a camada abaixo do sal, após investimento superior a US\$ 1,5 bilhão. Do total, oito já foram testados. Todos com petróleo leve, de maior valor, e grande quantidade de gás.

Para viabilizar a extração comercial, contudo, há ainda uma série de obstáculos. O primeiro diz respeito a perfurar o sal, que é como uma massa plástica. À medida que o poço é aprofundado, o sal se move e pode fechá-lo novamente, prendendo a coluna de perfuração. Outro desafio é a própria lâmina d'água, profunda, que exerce pressão sobre os equipamentos.

Adaptado da Folha de S. Paulo, de 30 de agosto de 2009.

38. Observe as assertivas e assinale a resposta **CORRETA** :

- I. O texto “O que é pré-sal?”, como o próprio título indica, tem caráter informativo.
- II. Segundo o texto, as expectativas iniciais com relação ao volume de petróleo existente no pré-sal eram mais positivas que as atuais.
- III. O texto deixa claro que ainda não há dados concretos com relação ao petróleo do pré-sal.
- IV. Um dos desafios enfrentados pela Petrobras é o fato de o sal pressionar os equipamentos.

- A) Apenas III é falsa.
- B) Apenas III e IV são falsas.**
- C) Apenas I é verdadeira.
- D) Todas são falsas.
- E) Apenas II e III são verdadeiras.

39. Assinale a alternativa **INCORRETA**:

- A) No trecho “Inicialmente, especialistas chegaram a apontar reservas de até 100 bilhões de barris no pré-sal (...)”, a palavra “inicialmente” é um advérbio.
- B) Em “O primeiro diz respeito a perfurar o sal, que é como uma massa plástica”, “o primeiro” faz referência a “obstáculos”.
- C) Em “O governo trabalha hoje com a hipótese de haver 50 bilhões de barris na área”, o verbo “haver” foi usado no sentido de “existir”.
- D) No trecho “Sua origem está no início do processo de separação dos continentes (...)”, o pronome “sua” faz referência ao petróleo do Brasil.**
- E) No trecho “Com o avanço tecnológico, que levou a prospecção a águas mais profundas, os resultados começaram a crescer”, a palavra “que” faz referência a “avanço tecnológico”.

40. Qual item apresenta um trecho redigido em consonância com as regras do português padrão culto?

- A) Aquela senhora encontrou duas canetas em sua bolsa, cujo interior era verde claro, e usou uma delas para visar ao cheque.
- B) O chefe de departamento visa o cargo de chefe geral.
- C) Os três meninos, confiantes na vitória do time, compraram ingressos para a final de domingo.
- D) A mulher aspira ao cargo de chefe, mas sabe que não será fácil alcançar a posição, cuja qual é desejada por todos.
- E) Não pode-se dizer que o Brasil é um país totalmente desenvolvido, mas afirmar que somos subdesenvolvidos, também é algo inadequado: eis um dilema geopolítico.

INFORMÁTICA

41. Considerando as informações presentes na planilha abaixo digitada no *Excel* 2003:

	A	B	C	D
1	2	4	2	
2				
3				

Após a realização dos seguintes passos:
copiar a célula C1
colar em B2, C2 e D1
Teremos em B2, C2 e D1, respectivamente:

- A) #REF!, 0, 4
- B) 0, 0, 4
- C) #REF!, #REF!, 4
- D) #REF!, #NOME?, 2
- E) 0, 0, 2

42. Em uma planilha do *Excel* 2003, a célula D2 está com o seguinte conteúdo:

$$=(C2+B2)/\$A\$2-E\$1$$

Considerando que essa célula foi copiada e colada na célula E3, qual será a fórmula que o *Excel* irá colocar na célula E3?

- A) $=(D3+C3)/\$A\$2-F\$1$
- B) $=(D3+C3)/\$B\$2-F\$2$
- C) $=(D3+C3)/\$B\$2-F\$1$
- D) $=(D3+C3)/\$A\$2-F\$2$
- E) $=(D3+C3)/\$B\$3-F\$3$

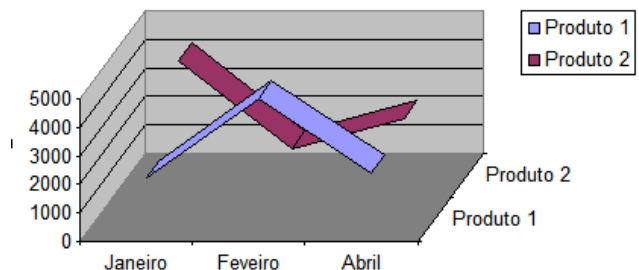
43. Considerando as informações presentes na planilha abaixo, digitada no *Excel* 2003:

	A	B
1	valor 1	4,00
2	valor 2	0,00
3	valor 3	6,00
4	valor 4	
5	valor 5	7,00
6	Média	=MÉDIA(B1:B5)
7		

Que valor será mostrado na célula B6 quando o usuário pressionar ENTER?

- A) #NOME?
- B) 3,40
- C) Nada, pois será apresentada uma janela *pop-up* contendo uma mensagem de que a fórmula digitada possui um erro.
- D) 5,67
- E) 4,25

44. O gráfico abaixo foi gerado no *Excel* 2003. Assinale a alternativa que identifica **CORRETAMENTE** o subtipo de gráfico escolhido no "Assistente de gráfico" (na etapa 1 de 4), de forma a obter esse gráfico.



- A) Linha 3D.
- B) Superfície 3D.
- C) Superfície 3D delineada.
- D) Área empilhada 3D com um efeito visual 3D.
- E) Dispersão com ponto de dados conectados por linhas.

45. As descrições a seguir definem objetos do *Microsoft Access* 2003. Escolha a alternativa que associa **CORRETAMENTE** as definições abaixo com os respectivos objetos (partes mais importantes de um banco de dados *Access*):



- Armazenam dados em linhas e colunas (um banco de dados deve ter um ou mais objetos desse tipo).
- Recuperam e processam dados, podendo atualizá-los, e executam cálculos com base nesses dados.
- Controlam a entrada e as exibições de dado, fornecendo indicações visuais capazes de facilitar o trabalho com dados.
- Fazem o resumo e a impressão de dados, transformam os dados de tabelas e consultas em documentos destinados à comunicação de ideias.

A) Tabelas; Consultas; Formulários; Relatórios.

B) Tabelas; Formulários; Consultas; Relatórios.

C) Tabelas; Relatórios; Formulários; Consultas.

D) Relatórios; Tabelas; Formulários; Consultas.

E) Relatórios; Tabelas; Formulários; Consultas.

46. No *Microsoft Word* 2003, “Macro” é:

A) Uma ferramenta para averiguar se o aplicativo em uso é uma cópia genuína do programa (identificando cópias piratas).

B) Uma opção para integrar o *Word* com o aplicativo *Macro Tools Advanced Web Administrator* (aplicativo *open source* que faz parte da suíte *BrOffice*).

C) Uma evidência de que o computador está infectado com algum vírus que foi recebido pela *Internet* ou por *e-mail*.

D) Uma ação ou um conjunto de ações que pode ser usado para automatizar tarefas.

E) Uma opção para ampliar o *zoom* de um documento texto até o limite máximo suportado pela tela do usuário.

47. Assinale a alternativa **CORRETA** em relação às assertivas abaixo:

I. A partição principal de um disco rígido pode ser lida por um computador, porém não pode ser modificada. As informações armazenadas nesta parte do disco são apagadas quando o computador é desligado e são reinseridas quando ele é ligado.

II. Um *driver* é um *software* que possibilita o funcionamento de *hardware* ou dispositivos (como impressora, mouse ou teclado) conectados com o computador.

III. A resolução de um monitor (LCD ou CRT) é definida em ppp (pontos por polegada); logo, um vídeo na resolução 1024 por 768 terá 1024 pontos em 768 polegadas.

IV. O BIOS é um *software* interno do computador executado quando ele é ligado. Entre outras ações, esse *software* inicia o sistema operacional e oferece suporte à transferência de informações entre dispositivos de *hardware* (como teclado e monitor).

A) Todas as assertivas são verdadeiras.

B) Apenas as assertivas II e IV são verdadeiras.

C) Apenas as assertivas I e II são verdadeiras.

D) Apenas a assertiva III é verdadeira.

E) Todas as assertivas são verdadeiras.

48. Em um computador pertencente a uma rede corporativa normalmente precisamos configurar o navegador (*browser*) para usar um serviço de *proxy* para efetuar a conexão com a *Internet*. Nesse contexto, assinale a alternativa **INCORRETA** quanto às finalidades de um servidor *proxy*.

A) É um servidor localizado em uma rede entre o software cliente e outro servidor. Ele intercepta todas as solicitações feitas ao servidor para determinar se pode atendê-las.

B) É um servidor que funciona como intermediário entre um navegador da *Web* (como o *Firefox*) e a *Internet*.

C) Os servidores *proxy* ajudam a melhorar o desempenho na *Web* armazenando uma cópia das páginas da *Web* utilizadas com mais frequência.

D) É um servidor que também pode receber faxes de entrada e os envia diretamente ao destinatário pretendido. Ele pode aceitar faxes de saída da rede e transmiti-los aos destinatários pretendidos.

E) Os servidores *proxy* também ajudam a melhorar a segurança porque filtram alguns tipos de conteúdo da *Web* e *softwares* mal-intencionados.

49. Assinale a alternativa **CORRETA** em relação às assertivas abaixo associadas à suíte de escritório *BrOffice* 3.1.

I. O *BrOffice* é uma suíte livre multiplataforma, gratuita para órgãos do governo, empresas estatais e pessoas físicas. Pessoas jurídicas de caráter privado devem manter um contrato de uso com a *OpenOffice.org* (os custos variam conforme a quantidade de licenças).

II. Ao exportar para PDF, o aplicativo *BrOffice Calc* não inclui alguns tipos de gráficos, notadamente o de Dispersão, pois isso causa conflito com o *Adobe Reader*.

III. O Gerenciador de extensão adiciona, remove, desativa, ativa e atualiza extensões do *BrOffice.org* (como por exemplo o *CoGrOO*).

IV. Uma das funcionalidades não encontradas no *BrOffice Writer* é a capacidade de imprimir mala direta, mas outras soluções proprietárias podem ser instaladas (chamadas de *plug in*) para contornar essa situação.



- A) Apenas a assertiva II está correta.
- B) Apenas as assertivas I e IV estão incorretas.
- C) Apenas a assertiva I está incorreta.
- D) Apenas a assertivas I e II estão incorretas.
- E) Apenas a assertiva III está correta.

50. Escolha a alternativa que identifica **CORRETAMENTE** a barra de ferramentas mostrada na figura abaixo, disponível na instalação padrão do *BrOffice Writer 3.1*.

- A) Barra de ferramentas "Alinhar".
- B) Barra de ferramentas "Mala Direta".
- C) Barra de ferramentas "*Fontwork*".
- D) Barra de ferramentas "*Design* de Formulário".
- E) Barra de ferramentas "Tabela".



EM BRANCO



EM BRANCO