

**MINISTÉRIO DA DEFESA
EXÉRCITO BRASILEIRO
ESCOLA PREPARATÓRIA DE CADETES DO EXÉRCITO
(Escola Preparatória de Cadetes de São Paulo/1940)**

MODELO**CONCURSO DE ADMISSÃO**

Provas de Português e Redação, Física-Química
(sábado, 30 de agosto de 2014)
Instruções para Realização das Provas

1. Confira a Prova

- Sua prova contém 24 (vinte e quatro) páginas impressas, numeradas de 1 (um) a 24 (vinte e quatro).
- Nesta prova existem 20 (vinte) questões de Português impressas nas páginas de 2 (dois) a 5 (cinco), 24 (vinte e quatro) questões de Física e Química impressas nas páginas de 6 (seis) a 17 (dezesete). Nas páginas 18 (dezoito) e 19 (dezenove) está impressa a orientação para a Prova de Redação. Na página 20 (vinte), há uma folha de rascunho para a redação.
- Em todas as páginas, no canto superior direito, há a indicação do Modelo da Prova. O candidato deverá conferir se o Cartão de Respostas possui a mesma indicação. Caso contrário, deve imediatamente avisar ao Fiscal de Prova e solicitar a troca do caderno de questões.
- Os Modelos de Prova diferenciam-se apenas quanto à ordem das questões e/ou alternativas.
- Você poderá usar, como rascunho, os espaços abaixo de cada questão e as folhas em branco deste caderno.

2. Condições de Execução da Prova

- O tempo total de duração da prova é de 4 (quatro) horas e 30 (trinta) minutos. Os 15 (quinze) minutos iniciais são destinados à leitura da prova e ao esclarecimento de dúvidas. Os 15 (quinze) minutos finais são destinados ao preenchimento das opções selecionadas pelo candidato no Cartão de Respostas.
- Em caso de alguma irregularidade, na impressão ou montagem da sua prova, chame o Fiscal de Prova. Somente nos primeiros 15 (quinze) minutos será possível esclarecer as dúvidas.
- Os candidatos somente poderão sair do local de prova após transcorridos 2/3 (dois terços) do tempo total destinado à realização da prova. Ao terminar a sua prova, sinalize para o Fiscal de Prova e **aguarde em seu local, sentado**, até que ele venha recolher o seu Cartão de Respostas e a sua Folha de Redação. O caderno de questões permanecerá no local da prova, sendo-lhe restituído nas condições estabelecidas pela Comissão de Aplicação e Fiscalização.

3. Cartão de Respostas

- Para o preenchimento do Cartão de Respostas, siga a orientação do Fiscal de Prova e leia atentamente as instruções abaixo. Fique atento para as instruções do Fiscal de Prova quanto à impressão digital do seu polegar direito no espaço reservado para isso no Cartão de Respostas e na Folha de Redação.
- Escolha a única resposta certa dentre as opções apresentadas em cada questão, assinalando-a, com caneta esferográfica de tinta azul ou preta, no Cartão de Respostas.

INSTRUÇÕES PARA O PREENCHIMENTO DO CARTÃO DE RESPOSTAS

- Leia as instruções constantes do corpo do Cartão de Respostas e assine no local indicado.
- Observe o quadro abaixo para evitar que sua marcação, **ainda que indique a alternativa correta, seja invalidada** pela leitora óptica:

Como você marcou sua opção no alvéolo circular	O <i>software</i> de leitura a interpretou como	Opção avaliada	Observação
	Uma marcação	Válida	Marcação correta
ou	Nenhuma marcação	Inválida	Marcação insuficiente
ou ou	Dupla marcação	Inválida	Marcação fora do limite do alvéolo circular

Atenção!

Transcreva para o Cartão de Respostas, com o mesmo tipo de letra que você usará para escrever a redação, a frase:

“Exército Brasileiro: braço forte, mão amiga.”

PROVA DE PORTUGUÊS

Escolha a única alternativa correta, dentre as opções apresentadas, que responde ou completa cada questão, assinalando-a, com caneta esferográfica de tinta azul ou preta, no Cartão de Respostas.

1 Assinale a alternativa em que há o correto emprego da palavra sublinhada.

- [A] Tens recursos bastante para as obras?
- [B] Nesta escola, formam-se alunos melhores preparados.
- [C] Nas ocasiões difíceis é onde sobressai o verdadeiro líder.
- [D] O homem foi atendido mais bem do que esperava.
- [E] Ainda não tinha visto redação mais mal escrita.

2 Assinale a alternativa que contém a expressão cuja classificação sintática é a mesma da sublinhada na frase abaixo.

"Era uma verdadeira casa de ensino."

- [A] aviso do ministro
- [B] defesa da pátria
- [C] perdão da injúria
- [D] temor da trovoada
- [E] disputa dos papéis

3 Assinale a alternativa em que o período está grafado corretamente.

- [A] O aborígeni esperava com displiscência que a maré baixasse.
- [B] O aborígene esperava com displisciência que a maré baichasse.
- [C] O aborígene esperava com displicência que a maré baixace.
- [D] O aborígene esperava com displicência que a maré baixasse.
- [E] O aborígini esperava com displicência que a maré baixasse.

4 Assinale a alternativa cujo período está de acordo com a norma culta da Língua.

- [A] Precisa-se vendedores.
- [B] Cercou-se as cidades.
- [C] Corrigiu-se o decreto.
- [D] Dominou-se muitos.
- [E] Aclamaram-se a rainha.

5 "Chovesse ou fizesse sol, o Major não faltava."

Assinale a alternativa que apresenta a oração subordinada com a mesma ideia das orações grifadas acima.

- [A] Você não sairá sem antes me avisar.
- [B] Aprendeu a ler sem ter frequentado escola.
- [C] Retirei-me discretamente, sem ser percebido.
- [D] Não podia fitá-lo sem que risse.
- [E] Aqui viverás em paz, sem ser incomodado.

6 No trecho abaixo, a alternativa correta quanto ao sujeito da oração é:

"O por fazer é só com Deus."

- [A] oração sem sujeito
- [B] sujeito oracional
- [C] sujeito composto "O por fazer"
- [D] sujeito simples "O por fazer"
- [E] sujeito simples "Deus"

7 Assinale a opção em que todas as palavras correspondem à mesma origem.

- [A] Do árabe: algodão, almofada, alagamento.
- [B] Do inglês: xampu, esporte, futebol.
- [C] Do japonês: judô, gueixa, ameixa.
- [D] Do chinês: chá, nanquim, mirim.
- [E] Do francês: toalete, tricô, licor.

8 Quanto à separação silábica, assinale a alternativa correta.

- [A] trans-a-tlân-ti-co; hi-dre-lé-tri-ca; su-bes-ti-mar; in-te-rur-ba-no; bi-sa-vô
- [B] ist-mo; ma-gnó-lia; ap-ti-dão; felds-pa-to; sols-tí-cio
- [C] a-fta; sub-lin-gual; téc-ni-co; rép-til; rit-mo
- [D] e-clip-se; trans-tor-no; de-cep-ção; of-tal-mo-lo-gis-ta; ra-diou-vin-te
- [E] ra-di-ou-vin-te; pre-en-cher; pers-pi-caz; de-sa-ten-to; in- te-rur-ba-no

9 Leia o texto abaixo e responda o que se pede.

"(...)

– *Fabiano, você é um homem, exclamou em voz alta.*

Conteve-se, notou que os meninos estavam perto, com certeza iam admirar-se ouvindo-o falar só. E, pensando bem, ele não era homem: era apenas um cabra ocupado em guardar coisas dos outros. Vermelho, queimando, tinha os olhos azuis, a barba e os cabelos ruivos; mas como vivia em terra alheia, cuidava de animais alheios, descobria-se, encolhia-se na presença dos brancos e julgava-se cabra.

Olhou em torno, com receio de que, fora os meninos, alguém tivesse percebido a frase imprudente. Corrigiu-a, murmurando:

– *Você é um bicho, Fabiano.*

Isto para ele era motivo de orgulho. Sim senhor, um bicho, capaz de vencer dificuldades."

(Fragmento de "Vidas Secas", de Graciliano Ramos)

A partir do texto apresentado, é correto afirmar que o personagem Fabiano

- [A] subestima-se pela própria condição animal.
- [B] questiona a própria condição humana.
- [C] valoriza-se como ser humano.
- [D] sente vergonha da condição animal.
- [E] abomina a própria condição animal.

10 Nas palavras gratuito, vácuo, frear e mingam, há, respectivamente,

- [A] ditongo crescente, ditongo decrescente, hiato e tritongo.
- [B] hiato, ditongo crescente, hiato e tritongo.
- [C] hiato, ditongo decrescente, hiato e ditongo crescente.
- [D] ditongo decrescente, ditongo crescente, hiato e tritongo.
- [E] ditongo decrescente, ditongo crescente, hiato e ditongo crescente.

11 Marque a opção que justifica a colocação do ponto e vírgula e da vírgula utilizados por José de Alencar no período.

"Depois Iracema quebrou a flecha homicida; deu a haste ao desconhecido, guardando consigo a ponta farpada."

- [A] O ponto e vírgula indica citação e a vírgula indica locução.
- [B] O ponto e vírgula separa oração coordenada e a vírgula separa oração reduzida.
- [C] O ponto e vírgula indica citação e a vírgula separa termos da oração.
- [D] O ponto e vírgula separa oração coordenada e a vírgula marca mudança de sujeito.
- [E] O ponto e vírgula indica enumeração e a vírgula separa termos da oração.

12 O texto a seguir refere-se a qual poeta brasileiro?

"Em sua obra, o drama da existência revela uma provável influência das ideias pessimistas do filósofo alemão Schopenhauer, que marcaram o final do século XIX. Além disso, certas posturas verificadas em sua poesia – o desejo de fugir da realidade, de transcender a matéria e integrar-se espiritualmente no cosmo – parecem originar-se não apenas do sentimento de opressão e mal-estar produzido pelo capitalismo, mas também do drama racial e pessoal que o autor vivia."

- [A] Gregório de Matos
- [B] Castro Alves
- [C] Machado de Assis
- [D] Cruz e Souza
- [E] Lima Barreto

13 A temática do Arcadismo presente nos versos abaixo é o

***"Se o bem desta choupana pode tanto,
Que chega a ter mais preço, e mais valia,
Que da Cidade o lisonjeiro encanto"***

- [A] "carpe diem".
- [B] paganismo.
- [C] "fugere urbem".
- [D] fingimento poético.
- [E] louvor histórico.

14 Assinale a alternativa que apresenta a figura de linguagem anacoluto.

- [A] Eu não me importa a desonra do mundo.
- [B] Passarinho, desisti de ter.
- [C] O que não tenho e desejo é que melhor me enriquece.
- [D] De todas, porém, a que me cativou logo foi uma...uma... não sei se digo.
- [E] E espero tenha sido a última.

15 Assinale a opção que completa corretamente as lacunas das frases a seguir.

- I – ____ uma semana que telefono e não consigo contato.**
- II – ____ muito tempo que a amiga o procurava sem sucesso.**
- III– Passara no concurso ____ pouco tempo.**
- IV– Iniciou os estudos ____ poucos dias.**
- V – Estávamos ali ____ quatro horas.**

- [A] havia – há – havia – há – havia.
- [B] há – havia – há – há – havia.
- [C] há – há – há – há – há – há.
- [D] havia – havia – havia – havia – havia.
- [E] há – havia – havia – há – havia.

16 É correto afirmar, em relação à poesia do segundo momento modernista brasileiro, que

- [A] deixa de ser influenciada por Mário e Oswald de Andrade.
- [B] o poeta para de se questionar como indivíduo e como artista.
- [C] amadurece e amplia as conquistas da geração anterior.
- [D] fortalece a busca pela poesia construtiva e apolítica.
- [E] se liberta das profundas transformações ocorridas no período.

17 Assinale a alternativa que analisa corretamente a oração sublinhada na frase a seguir.

"Os animais que se alimentam de carne chamam-se carnívoros."

- [A] A oração adjetiva sublinhada serve para explicar como são chamados os animais que se alimentam de carne e, portanto, por ser explicativa, deveria estar separada por vírgulas.
- [B] Como todos os animais carnívoros alimentam-se de carne, não há restrição. Nesse caso, a oração sublinhada só poderá ser explicativa e, portanto, deveria estar separada por vírgulas.
- [C] Trata-se de uma oração evidentemente explicativa, pois ensina como são chamados os animais que se alimentam de carne. Sendo assim, a oração adjetiva sublinhada deveria estar separada por vírgulas.
- [D] A oração adjetiva sublinhada tanto pode ser explicativa, pois esclarece, em forma de aposto, o termo antecedente, quanto pode ser restritiva, por limitar o sentido do termo "animais".
- [E] A oração adjetiva sublinhada só pode ser restritiva, pois reduz a categoria dos animais e é indispensável ao sentido da frase: somente os que comem carne é que são chamados de carnívoros.

18 Em relação ao momento histórico do Quinhentismo brasileiro, podemos afirmar que

- [A] a Europa do século XVI vive o auge do Renascimento, com a cultura humanística recrudescendo os quadros rígidos da cultura medieval.
- [B] o século XVI marca também uma crise na Igreja: de um lado, as novas forças burguesas e, de outro, as forças tradicionais da cultura medieval.
- [C] os dogmas católicos são contestados nos tribunais da Inquisição (livros proibidos) e no Concílio de Trento, em 1545.
- [D] o homem europeu estabelece duas tendências literárias no Quinhentismo: a literatura conformativa e a literatura dominicana.
- [E] a política das grandes navegações coíbe a busca pela conquista espiritual levada a efeito pela Igreja Católica.

19 Em 1909, o jornal parisiense *Le Figaro*, publicou um importante manifesto artístico, do italiano Filippo Tommasio Marinetti, que traz o seguinte texto em seu item 5:

"Queremos cantar o homem ao volante, que percorre a Terra com a lança do seu espírito, traçando o círculo de sua órbita".

Esse trecho caracteriza bem o seguinte movimento de vanguarda europeia:

- [A] Expressionismo
[B] Dadaísmo
[C] Surrealismo
[D] Futurismo
[E] Cubismo

20 Assinale a alternativa em que o vocábulo grifado está no sentido denotativo.

- [A] Estava **imerso** em profunda tristeza.
- [B] Não sejas **escravo** da moda.
- [C] **Quebrei** o galho da árvore.
- [D] Sofria de **amargas** desilusões.
- [E] Tive uma ideia **luminosa**.

Final da Prova de Português

PROVA DE FÍSICA/QUÍMICA

Escolha a única alternativa correta, dentre as opções apresentadas, que responde ou completa cada questão, assinalando-a, com caneta esferográfica de tinta azul ou preta, no Cartão de Respostas.

Questões de Física

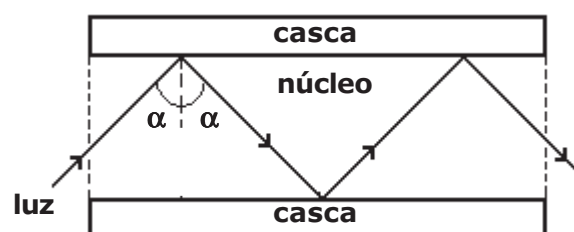
21 Uma fibra óptica é um filamento flexível, transparente e cilíndrico, que possui uma estrutura simples composta por um núcleo de vidro, por onde a luz se propaga, e uma casca de vidro, ambos com índices de refração diferentes.

Um feixe de luz monocromático, que se propaga no interior do núcleo, sofre reflexão total na superfície de separação entre o núcleo e a casca segundo um ângulo de incidência α , conforme representado no desenho abaixo (corte longitudinal da fibra).

Com relação à reflexão total mencionada acima, são feitas as afirmativas abaixo.

- (I) O feixe luminoso propaga-se do meio menos refringente para o meio mais refringente.
 (II) Para que ela ocorra, o ângulo de incidência α deve ser inferior ao ângulo limite da superfície de separação entre o núcleo e a casca.
 (III) O ângulo limite da superfície de separação entre o núcleo e a casca depende do índice de refração do núcleo e da casca.
 (IV) O feixe luminoso não sofre refração na superfície de separação entre o núcleo e a casca.
 Dentre as afirmativas acima, as únicas corretas são:

- [A] I e II
 [B] III e IV
 [C] II e III
 [D] I e IV
 [E] I e III

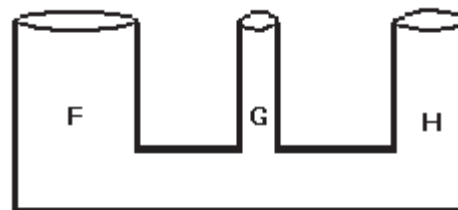


desenho ilustrativo-fora de escala

(corte longitudinal da fibra)

22 Pode-se observar, no desenho abaixo, um sistema de três vasos comunicantes cilíndricos F, G e H distintos, abertos e em repouso sobre um plano horizontal na superfície da Terra. Coloca-se um líquido homogêneo no interior dos vasos de modo que não haja transbordamento por nenhum deles. Sendo h_F , h_G e h_H o nível das alturas do líquido em equilíbrio em relação à base nos respectivos vasos F, G e H, então, a relação entre as alturas em cada vaso que representa este sistema em equilíbrio estático é:

- [A] $h_F = h_G = h_H$
 [B] $h_G > h_H > h_F$
 [C] $h_F = h_G > h_H$
 [D] $h_F < h_G = h_H$
 [E] $h_F > h_H > h_G$



desenho ilustrativo-fora de escala

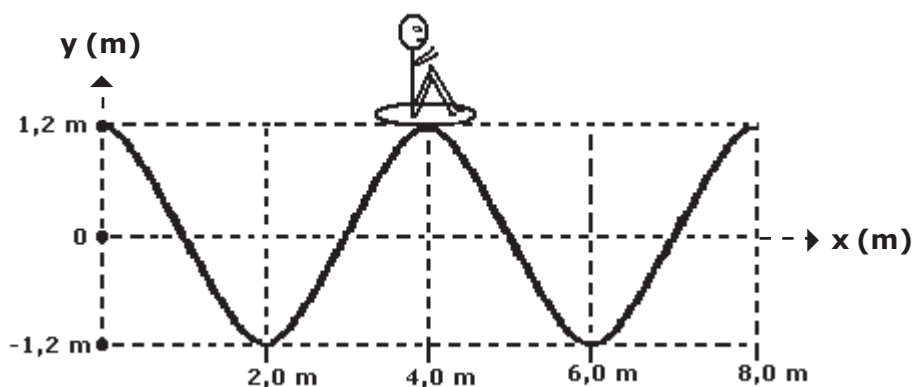
23

Uma das atrações mais frequentadas de um parque aquático é a “piscina de ondas”. O desenho abaixo representa o perfil de uma onda que se propaga na superfície da água da piscina em um dado instante.

Um rapaz observa, de fora da piscina, o movimento de seu amigo, que se encontra em uma boia sobre a água e nota que, durante a passagem da onda, a boia oscila para cima e para baixo e que, a cada 8 segundos, o amigo está sempre na posição mais elevada da onda.

O motor que impulsiona as águas da piscina gera ondas periódicas. Com base nessas informações, e desconsiderando as forças dissipativas na piscina de ondas, é possível concluir que a onda se propaga com uma velocidade de

- [A] 0,15 m/s
- [B] 0,30 m/s
- [C] 0,40 m/s
- [D] 0,50 m/s
- [E] 0,60 m/s



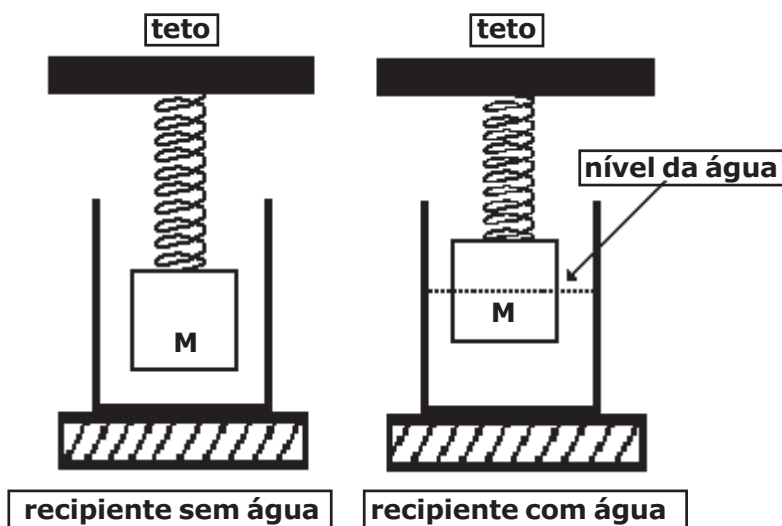
desenho ilustrativo-fora de escala

24

No interior de um recipiente vazio, é colocado um cubo de material homogêneo de aresta igual a 0,40 m e massa $M=40$ kg. O cubo está preso a uma mola ideal, de massa desprezível, fixada no teto de modo que ele fique suspenso no interior do recipiente, conforme representado no desenho abaixo. A mola está presa ao cubo no centro de uma de suas faces e o peso do cubo provoca uma deformação de 5 cm na mola. Em seguida, coloca-se água no recipiente até que o cubo fique em equilíbrio com metade de seu volume submerso. Sabendo que a densidade da água é de 1000 kg/m^3 , a deformação da mola nesta nova situação é de

Dado: intensidade da aceleração da gravidade $g=10 \text{ m/s}^2$

- [A] 3,0 cm
- [B] 2,5 cm
- [C] 2,0 cm
- [D] 1,5 cm
- [E] 1,0 cm



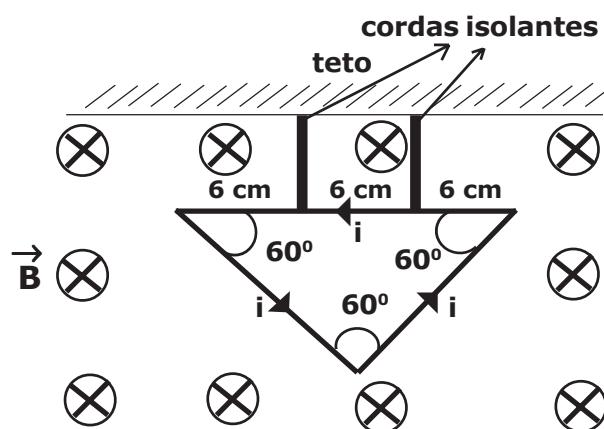
desenho ilustrativo-fora de escala

25 Em uma espira condutora triangular equilátera, rígida e homogênea, com lado medindo 18 cm e massa igual a 4,0 g, circula uma corrente elétrica i de 6,0 A, no sentido anti-horário. A espira está presa ao teto por duas cordas isolantes, ideais e de comprimentos iguais, de modo que todo conjunto fique em equilíbrio, num plano vertical. Na mesma região, existe um campo magnético uniforme de intensidade $B=0,05$ T que atravessa perpendicularmente o plano da espira, conforme indicado no desenho abaixo.

Considerando a intensidade da aceleração da gravidade $g=10$ m/s², a intensidade da força de tração em cada corda é de

Dados: $\cos 60^\circ = 0,50$
 $\sin 60^\circ = 0,87$

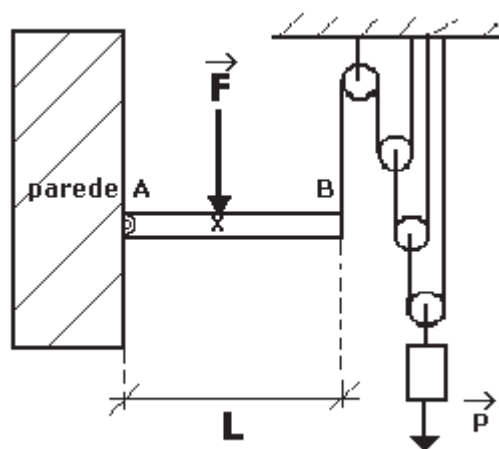
- [A] 0,01 N
- [B] 0,02 N
- [C] 0,03 N
- [D] 0,04 N
- [E] 0,05 N



desenho ilustrativo-fora de escala

26 O desenho abaixo representa um sistema composto por cordas e polias ideais de mesmo diâmetro. O sistema sustenta um bloco com peso de intensidade P e uma barra rígida AB de material homogêneo de comprimento L . A barra AB tem peso desprezível e está fixada a uma parede por meio de uma articulação em A . Em um ponto X da barra é aplicada uma força de intensidade F e na sua extremidade B está presa uma corda do sistema polias-cordas. Desprezando as forças de atrito, o valor da distância AX para que a força \vec{F} mantenha a barra AB em equilíbrio na posição horizontal é

- [A] $\frac{P \cdot L}{8 \cdot F}$
- [B] $\frac{P \cdot L}{6 \cdot F}$
- [C] $\frac{P \cdot L}{4 \cdot F}$
- [D] $\frac{P \cdot L}{3 \cdot F}$
- [E] $\frac{P \cdot L}{2 \cdot F}$

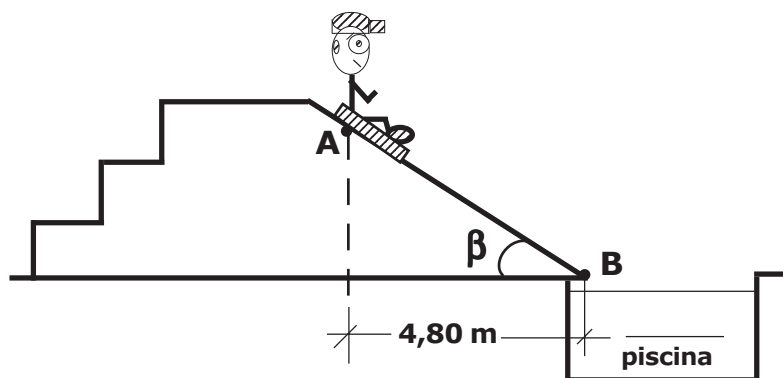


desenho ilustrativo-fora de escala

27 Em um parque aquático, um menino encontra-se sentado sobre uma prancha e desce uma rampa plana inclinada que termina em uma piscina no ponto B, conforme figura abaixo. O conjunto menino-prancha possui massa de 60 kg, e parte do repouso do ponto A da rampa. O coeficiente de atrito cinético entre a prancha e a rampa vale 0,25 e β é o ângulo entre a horizontal e o plano da rampa. Desprezando a resistência do ar, a variação da quantidade de movimento do conjunto menino-prancha entre os pontos A e B é de

Dados: intensidade da aceleração da gravidade $g=10 \text{ m/s}^2$
 considere o conjunto menino-prancha uma partícula
 $\cos \beta = 0,8$
 $\sin \beta = 0,6$

- [A] $40 \sqrt{3} \text{ N}\cdot\text{s}$
- [B] $60 \sqrt{3} \text{ N}\cdot\text{s}$
- [C] $70 \sqrt{3} \text{ N}\cdot\text{s}$
- [D] $180 \sqrt{3} \text{ N}\cdot\text{s}$
- [E] $240 \sqrt{3} \text{ N}\cdot\text{s}$



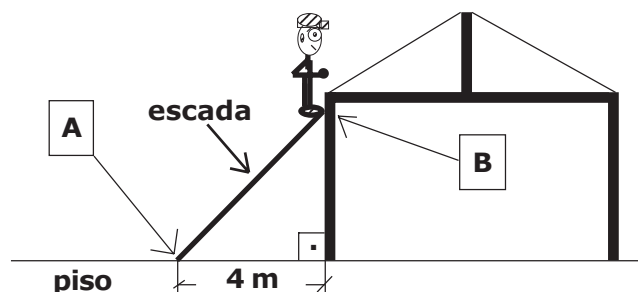
desenho ilustrativo-fora de escala

28 Um trabalhador da construção civil de massa 70 kg sobe uma escada de material homogêneo de 5 m de comprimento e massa de 10 kg, para consertar o telhado de uma residência. Uma das extremidades da escada está apoiada na parede vertical sem atrito no ponto B, e a outra extremidade está apoiada sobre um piso horizontal no ponto A, que dista 4 m da parede, conforme desenho abaixo.

Para que o trabalhador fique parado na extremidade da escada que está apoiada no ponto B da parede, de modo que a escada não deslize e permaneça em equilíbrio estático na iminência do movimento, o coeficiente de atrito estático entre o piso e a escada deverá ser de

Dado: intensidade da aceleração da gravidade $g=10 \text{ m/s}^2$

- [A] 0,30
- [B] 0,60
- [C] 0,80
- [D] 1,00
- [E] 1,25

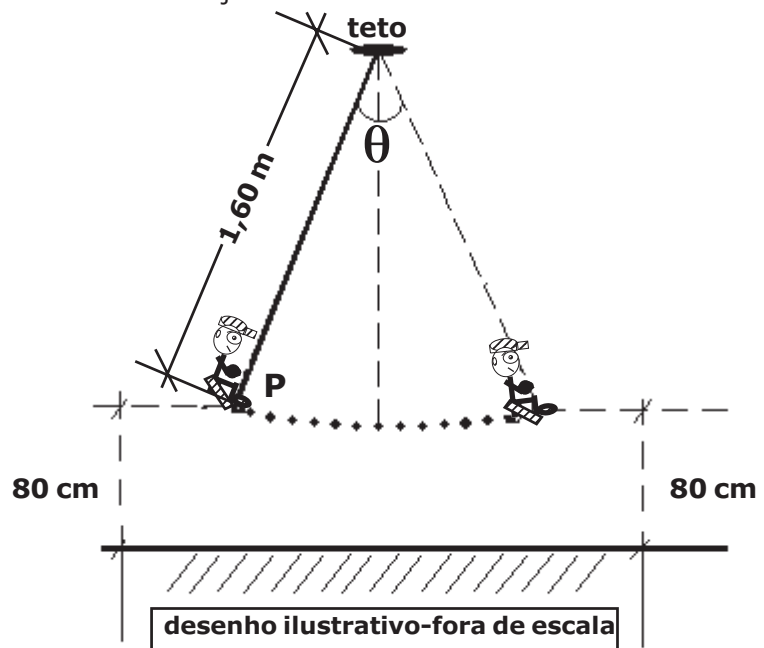


desenho ilustrativo-fora de escala

29 Uma criança de massa 25 kg brinca em um balanço cuja haste rígida não deformável e de massa desprezível, presa ao teto, tem 1,60 m de comprimento. Ela executa um movimento harmônico simples que atinge uma altura máxima de 80 cm em relação ao solo, conforme representado no desenho abaixo, de forma que o sistema criança mais balanço passa a ser considerado como um pêndulo simples com centro de massa na extremidade P da haste. Pode-se afirmar, com relação à situação exposta, que

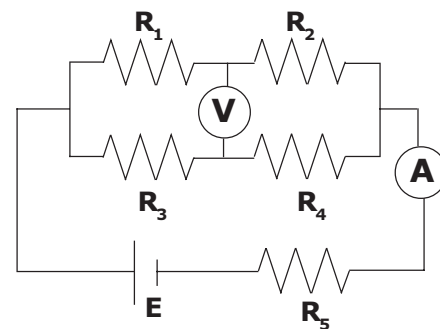
Dados: intensidade da aceleração da gravidade $g=10 \text{ m/s}^2$
 considere o ângulo de abertura não superior a 10°

- [A] a amplitude do movimento é 80 cm.
- [B] a frequência de oscilação do movimento é 1,25 Hz.
- [C] o intervalo de tempo para executar uma oscilação completa é de $0,8\pi \text{ s}$.
- [D] a frequência de oscilação depende da altura atingida pela criança.
- [E] o período do movimento depende da massa da criança.



30 Em um circuito elétrico, representado no desenho abaixo, o valor da força eletromotriz (fem) do gerador ideal é $E=1,5 \text{ V}$, e os valores das resistências dos resistores ôhmicos são $R_1=R_4=0,3 \Omega$, $R_2=R_3=0,6 \Omega$ e $R_5=0,15 \Omega$. As leituras no voltímetro V e no amperímetro A, ambos ideais, são, respectivamente,

- [A] 0,375 V e 2,50 A
- [B] 0,750 V e 1,00 A
- [C] 0,375 V e 1,25 A
- [D] 0,750 V e 1,25 A
- [E] 0,750 V e 2,50 A



desenho ilustrativo-fora de escala

31

Uma pessoa de massa igual a 80 kg está dentro de um elevador sobre uma balança calibrada que indica o peso em *newtons*, conforme desenho abaixo. Quando o elevador está acelerado para cima com uma aceleração constante de intensidade $a = 2,0 \text{ m/s}^2$, a pessoa observa que a balança indica o valor de

Dado: intensidade da aceleração da gravidade $g = 10 \text{ m/s}^2$

- [A] 160 N
- [B] 640 N
- [C] 800 N
- [D] 960 N
- [E] 1600 N

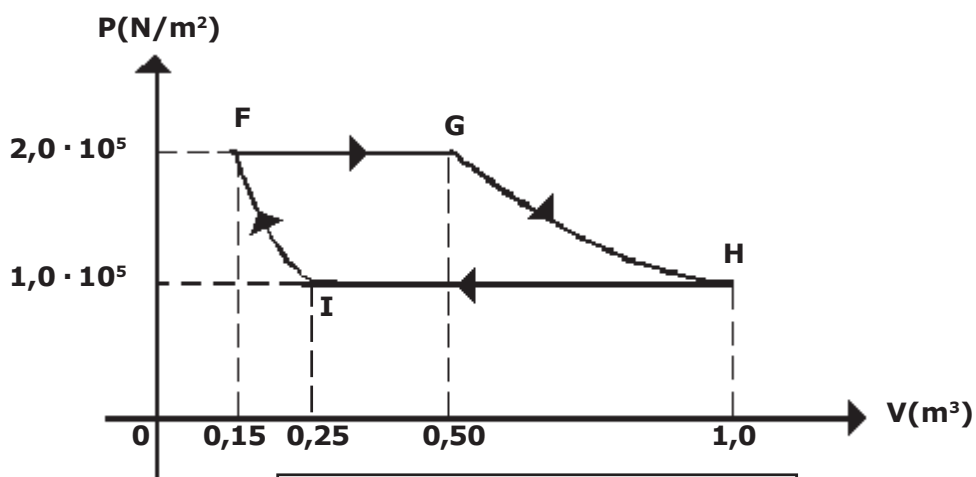


32

Em uma fábrica, uma máquina térmica realiza, com um gás ideal, o ciclo FGHI no sentido horário, conforme o desenho abaixo. As transformações FG e HI são isobáricas, GH é isotérmica e IF é adiabática. Considere que, na transformação FG, 200 kJ de calor tenham sido fornecido ao gás e que na transformação HI ele tenha perdido 220 kJ de calor para o meio externo.

A variação de energia interna sofrida pelo gás na transformação adiabática IF é

- [A] -40 kJ
- [B] -20 kJ
- [C] 15 kJ
- [D] 25 kJ
- [E] 30 kJ



desenho ilustrativo-fora de escala

Questões de Química

O texto a seguir serve como base para a resolução das questões 33 e 34.

O fogsênio é um gás extremamente venenoso, tendo sido usado em combates durante a Primeira Guerra Mundial como agente químico de guerra. É assim chamado porque foi primeiro preparado pela ação da luz do sol em uma mistura dos gases monóxido de carbono (CO) e cloro (Cl₂), conforme a equação balanceada da reação descrita a seguir: $\text{CO (g)} + \text{Cl}_2 \text{ (g)} \longrightarrow \text{COCl}_2 \text{ (g)}$.

33 Em um reator foram dispostos 560 g de monóxido de carbono e 355 g de cloro. Admitindo-se a reação entre o monóxido de carbono e o cloro com rendimento de 100 % da reação e as limitações de reagentes, a massa de fogsênio produzida é de

Dados:

- massas atômicas: C = 12 u ; Cl = 35,5 u; O = 16 u

[A] 228 g

[B] 495 g

[C] 654 g

[D] 832 g

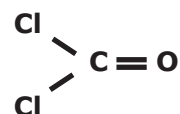
[E] 928 g

34 Considerando os dados termoquímicos empíricos de energia de ligação das espécies, a entalpia da reação de síntese do fogsênio é

Dados:

Energia de Ligação	
C=O	745 kJ/mol
C ≡ O	1080 kJ/mol
C–Cl	328 kJ/mol
Cl–Cl	243 kJ/mol

Fórmula estrutural do fogsênio:



[A] + 522 kJ

[B] - 78 kJ

[C] - 300 kJ

[D] + 100 kJ

[E] - 141 kJ

35 As substâncias ozônio (O_3); dióxido de carbono (CO_2); dióxido de enxofre (SO_2); água (H_2O) e cianeto de hidrogênio (HCN) são exemplos que representam moléculas triatômicas. Dentre elas, as que apresentam geometria molecular linear são, apenas,

Dados: ${}_1H^1$; ${}_6C^{12}$; ${}_8O^{16}$; ${}_{16}S^{32}$; ${}_7N^{14}$

[A] cianeto de hidrogênio e dióxido de carbono.

[B] água e cianeto de hidrogênio.

[C] ozônio e água.

[D] dióxido de enxofre e dióxido de carbono.

[E] ozônio e dióxido de enxofre.

36 Um átomo neutro do elemento químico genérico A, ao perder 2 elétrons forma um cátion bivalente, contendo 36 elétrons. O número atômico deste átomo A é

[A] 36

[B] 42

[C] 34

[D] 40

[E] 38

37 O cobre é uma substância que possui elevado potencial de redução e no seu estado metálico sofre pouco em termos de oxidação frente a ácidos, não sendo oxidado pela maioria deles. Todavia, ele é oxidado na presença de ácido nítrico, conforme mostra a equação não balanceada de uma das possíveis reações:



Após o balanceamento da equação com os coeficientes estequiométricos (menores números inteiros) a soma destes coeficientes será igual a

[A] 14

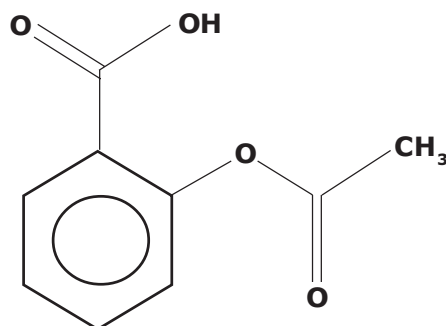
[B] 18

[C] 20

[D] 24

[E] 26

38 A *Aspirina* foi um dos primeiros medicamentos sintéticos desenvolvido e ainda é um dos fármacos mais consumidos no mundo. Contém como princípio ativo o Ácido Acetilsalicílico (AAS), um analgésico e antipirético, de fórmula estrutural plana simplificada mostrada abaixo:



Fórmula estrutural plana do Ácido Acetilsalicílico

Considerando a fórmula estrutural plana simplificada do AAS, a alternativa que apresenta corretamente a fórmula molecular do composto e os grupos funcionais orgânicos presentes na estrutura é:

[A] $\text{C}_9\text{H}_8\text{O}_4$; amina e ácido carboxílico.

[B] $\text{C}_{10}\text{H}_8\text{O}_4$; éster e ácido carboxílico.

[C] $\text{C}_9\text{H}_4\text{O}_4$; ácido carboxílico e éter.

[D] $\text{C}_{10}\text{H}_8\text{O}_4$; éster e álcool.

[E] $\text{C}_9\text{H}_8\text{O}_4$; éster e ácido carboxílico.

39 A meia vida do radioisótopo cobre-64 (${}^{64}_{29}\text{Cu}$) é de apenas 12,8 horas, pois ele sofre decaimento β se transformando em zinco, conforme a representação ${}^{64}_{29}\text{Cu} \longrightarrow {}^{64}_{30}\text{Zn} + {}^0_{-1}\beta$.

Considerando uma amostra inicial de 128 mg de cobre-64, após 76,8 horas, a massa restante desse radioisótopo será de:

- [A] 2 mg
- [B] 10 mg
- [C] 12 mg
- [D] 28 mg
- [E] 54 mg

40 Na indústria de alimentos, para se evitar que a massa de pães e biscoitos fique com aspecto amarelado, utiliza-se como aditivo, um ácido orgânico fraco monoprotico, o propanóico. Considerando a constante de ionização do ácido propanóico igual a $1,0 \cdot 10^{-5}$ e as condições de temperatura e pressão de 25 °C e 1 atm, o pH aproximado de uma solução de concentração $0,001 \text{ mol} \cdot \text{L}^{-1}$ desse ácido é

- [A] 2
- [B] 4
- [C] 6
- [D] 7
- [E] 8

41

"Uma amostra de açúcar exposta ao oxigênio do ar pode demorar muito tempo para reagir. Entretanto, em nosso organismo, o açúcar é consumido em poucos segundos quando entra em contato com o oxigênio. Tal fato se deve à presença de enzimas que agem sobre as moléculas do açúcar, criando estruturas que reagem mais facilmente com o oxigênio ...". (Referência: adaptado de Usberco e Salvador, Química, vol 2, FTD, SP, pág 377, 2009.)

Baseado no texto acima, a alternativa que justifica corretamente a ação química dessas enzimas é:

[A] As enzimas atuam como inibidoras da reação, por ocasionarem a diminuição da energia de ativação do processo e, conseqüentemente, acelerarem a reação entre o açúcar e o oxigênio.

[B] As enzimas atuam como inibidoras da reação, por ocasionarem o aumento da energia de ativação do processo e, conseqüentemente, acelerarem a reação entre o açúcar e o oxigênio.

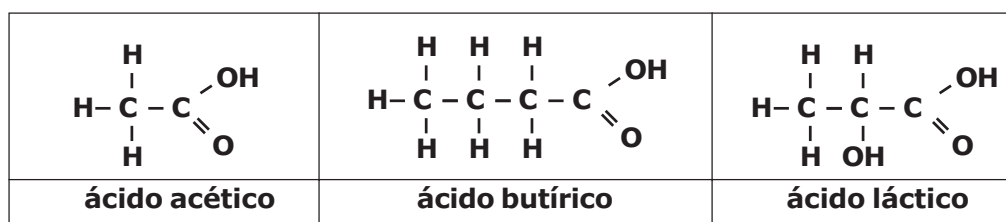
[C] As enzimas atuam como catalisadores da reação, por ocasionarem o aumento da energia de ativação do processo, fornecendo mais energia para o realização da reação entre o açúcar e o oxigênio.

[D] As enzimas atuam como catalisadores da reação, por ocasionarem a diminuição da energia de ativação do processo, provendo rotas alternativas de reação menos energéticas, acelerando a reação entre o açúcar e o oxigênio.

[E] As enzimas atuam como catalisadores da reação, por ocasionarem a diminuição da energia de ativação do processo ao inibirem a ação oxidante do oxigênio, desacelerando a reação entre o açúcar e o oxigênio.

42

O suor humano é praticamente inodoro, contudo algumas bactérias que vivem na superfície da pele degradam derivados proteicos produzindo normalmente substâncias ácidas, responsáveis pelo odor desagradável do suor. Dentre os produtos de degradação que podem gerar cheiro azedo e de ranço, têm-se os ácidos comumente denominados de acético, butírico e láctico, cujas estruturas são mostradas a seguir.



Com relação a estas substâncias citadas, são feitas as afirmativas abaixo.

I – Ácido Acético é a nomenclatura usual do composto que, segundo a nomenclatura oficial da União Internacional de Química Pura e Aplicada (IUPAC), é denominado de ácido metanóico.

II – As substâncias apresentadas possuem na estrutura grupos que caracterizam a função química ácido carboxílico.

III – O motivo de o ácido láctico apresentar maior ponto de fusão que o ácido butírico pode ser atribuído aos fatos de o ácido láctico ter maior massa molecular e de ser capaz de estabelecer maior número de fortes interações intermoleculares.

Dados:

- massas atômicas: C = 12 u ; H = 1 u; O = 16 u

Das afirmativas apresentadas está(ão) correta(s)

[A] apenas I.

[B] apenas I e II.

[C] apenas I e III.

[D] apenas II e III.

[E] todas.

43 O ácido clorídrico (HCl) reage com alguns metais. Ao reagir com o magnésio metálico (Mg⁰), forma como produtos um gás inflamável/explosivo e um sal. Os nomes destes produtos formados são, respectivamente:

- [A] gás cloro e clorato de magnésio.
- [B] gás hidrogênio e clorato de magnésio.
- [C] gás oxigênio e cloreto de magnésio.
- [D] gás hidrogênio e cloreto de magnésio.
- [E] gás cloro e clorito de magnésio.

44 Uma pilha de zinco e prata pode ser montada com eletrodos de zinco e prata e representada, segundo a *União Internacional de Química Pura e Aplicada (IUPAC)*, pela notação Zn (s) / Zn²⁺(aq) 1 mol·L⁻¹ // Ag⁺(aq) 1 mol·L⁻¹ / Ag (s).

As equações que representam as semirreações de cada espécie e os respectivos potenciais-padrão de redução (25 °C e 1 atm) são apresentadas a seguir.



Com base nas informações apresentadas são feitas as afirmativas abaixo.

I – No eletrodo de zinco ocorre o processo químico de oxidação.

II – O cátodo da pilha será o eletrodo de prata.

III – Ocorre o desgaste da placa de zinco devido ao processo químico de redução do zinco.

IV – O sentido espontâneo do processo será $\text{Zn}^{+2} + 2 \text{Ag}^{\circ} \longrightarrow \text{Zn}^{\circ} + 2 \text{Ag}^{+}$

V – Entre os eletrodos de zinco e prata existe uma diferença de potencial padrão de 1,56 V.

Estão corretas apenas as afirmativas

- [A] I e III.
- [B] II, III e IV.
- [C] I, II e V.
- [D] III, IV e V.
- [E] IV e V.

Final da Prova de Física/Química

PROVA DE REDAÇÃO**Leia os textos abaixo.****TEXTO I****“Em discussão”****(Revista de audiências públicas do Senado Federal)****FONTE:****http://www.senado.gov.br/noticias/jornal/emdiscussao/Upload/201003%20-%20junho/pdf/em%20discuss%C3%A3o_junho_internet.pdf****Ano 1 - Nº 3 - junho de 2010****Senado define destino para o lixo****Pág. 9 e 10****Várias empresas terão que implantar logística reversa**

O projeto sobre a política de resíduos sólidos inova ao transformar em lei a exigência de logística reversa para produtos que ameaçam a saúde ou o meio ambiente, como já é feito com o lixo hospitalar e farmacêutico.

Fabricantes, importadores, distribuidores e comerciantes serão obrigados a manter uma estrutura para coletar embalagens e produtos após o uso.

Os setores de agrotóxicos, pilhas e baterias, pneus, óleos lubrificantes, lâmpadas fluorescentes (que contêm vapor de sódio ou mercúrio) e produtos eletroeletrônicos (e seus componentes) devem implantar essa coleta. A proposta permite ainda que essa exigência seja estendida a outros setores, como embalagens plásticas, metálicas e de vidro.

A ideia é que a implantação da logística reversa comece pelas cadeias produtivas que, por resoluções do Conselho Nacional do Meio Ambiente (Conama), já têm essa obrigação.

TEXTO II**Quinta, 05 de abril de 2012****Lixo urbano: um desafio ambiental. Entrevista especial com Eleusis Di Creddo (TRECHO)****FONTE: <http://www.ihu.unisinos.br/entrevistas/508034-lixo-urbano-um-desafio-ambiental-entrevista-especial-com-eleusis-di-creddo>**

“Hoje se composta 1% do que se gera, e se recicla 0,8%. São números muito vergonhosos para o Brasil”, constata o engenheiro civil.

A falta de um destino adequado para o lixo urbano ainda é um dos principais problemas ambientais do Brasil, que concentra praticamente toda a produção de lixo dos 5.500 municípios do país em 4.600 lixões. De acordo com Eleusis Di Creddo, em entrevista concedida à IHU On-Line, o “lixão é um crime ambiental”, pois os resíduos depositados nesse ambiente contaminam o solo, os recursos hídricos e dão origem ao chorume, um líquido “mais poluidor do que o esgoto sanitário”. Conselheiro da Associação Brasileira de Resíduos Sólidos e Limpeza Pública – ABLP, o engenheiro destaca que são necessários 448 aterros sanitários para acabar com os lixões espalhados pelo país, como prevê a proposta da Política Nacional de Resíduos Sólidos – PNRS, que estima solucionar esse problema ambiental até 2014.

Na avaliação dele, a falta de recursos públicos impede os municípios de investirem em coleta seletiva. “O problema principal é a questão de custo. Dos 5.500 municípios, 4.000 têm menos de 30.000 habitantes. Quer dizer, mais de 90% dos municípios brasileiros são pequenos e não têm, muitas vezes, nenhum sistema, nenhum departamento municipal de limpeza pública, não tem uma pessoa encarregada pelo serviço de limpeza da cidade, pelo tratamento e disposição do lixo”, informa na entrevista concedida por e-mail.

TEXTO III**2013 . Ano 10 . Edição 77 - 07/10/2013****FONTE:**<http://www.ipea.gov.br/desafios/>**Os que sobrevivem do lixo, por Carla Lisboa.**

Estudo inédito do Ipea revela que são 400 mil os catadores de resíduos no Brasil. Eles têm baixa escolaridade e a maioria é formada por homens, negros e jovens. A surpresa é que 58% contribuem para a Previdência, metade usufrui de esgoto em casa, quase um quinto tem computador e somente 4,5% estão abaixo da linha da miséria.

São dois grandes problemas distintos, contudo tão interligados quanto gêmeos siameses. O primeiro são os lixões a céu aberto existentes em quase todos os municípios brasileiros. Trata-se de uma mazela de ordem ambiental com solução à vista. O outro problema é social – as legiões de brasileiros que sobrevivem nesses lixões como catadores de resíduos sólidos, uma das mais insalubres e indignas atividades econômicas humanas. Para resolver o problema dos depósitos de lixo a céu aberto, o Congresso Nacional aprovou, em 2010, uma lei instituindo uma política nacional para os resíduos; e o Ministério do Meio Ambiente, por sua vez, determinou que os municípios têm até agosto de 2014 para criar aterros sanitários e iniciar a coleta seletiva. Até agora, 10% dos municípios tomaram providências. Contudo, trata-se de um problema de vontade política (ver box na página 62).

A verdadeira encruzilhada está em como promover a inclusão social dos catadores. Mas quantos são eles? Onde estão e como vivem? Do que afinal precisam? Para tentar encontrar respostas a essas questões, o Instituto de Pesquisa Econômica Aplicada (Ipea) fechou parceria com a Secretaria-Geral da Presidência da República e com a Secretaria de Economia Solidária do Ministério do Trabalho e Emprego. O resultado, publicado sob o título de Diagnóstico sobre Catadores de Resíduos Sólidos, apresenta uma radiografia que guarda uma série de novidades, algumas surpreendentes.

Com base nos textos, construa uma dissertação argumentativa, de 25 a 30 linhas, sobre o tema:

“Lixões urbanos: uma questão socioambiental”**OBSERVAÇÕES:**

1. Seu texto deve ter, obrigatoriamente, de 25 (vinte cinco) a 30 (trinta) linhas.
2. Aborde o tema sem se restringir a casos particulares ou específicos ou a uma determinada pessoa.
3. Formule uma opinião sobre o assunto e apresente argumentos que defendam seu ponto de vista, sem transcrever literalmente trechos dos textos de apoio.
4. Não se esqueça de atribuir um título ao texto.
5. A redação será considerada inválida (**grau zero**) nos seguintes casos:
 - texto com qualquer marca que possa identificar o candidato;
 - modalidade diferente da dissertativa;
 - insuficiência vocabular, excesso de oralidade e/ou graves erros gramaticais;
 - constituída de frases soltas, sem o emprego adequado de elementos coesivos;
 - fuga ao tema proposto;
 - texto ilegível;
 - em forma de poema ou outra que não em prosa;
 - linguagem incompreensível ou vulgar; e
 - texto em branco ou com menos de 17 (dezesete) ou mais de 38 (trinta e oito) linhas.
6. Se sua redação tiver entre 17 (dezesete) e 24 (vinte quatro) linhas, inclusive, ou entre 31 (trinta e um) e 38 (trinta e oito) linhas, também inclusive, sua nota será diminuída, mas não implicará grau zero.

Folha de Rascunho para a Redação

Esta folha destina-se exclusivamente à elaboração do rascunho da redação e não será objeto de correção. O texto final de sua redação deverá ser transcrito para a **Folha de Redação**.

(0) ----- (0)

(TÍTULO)

(1)		(1)
(2)		(2)
(3)		(3)
(4)		(4)
(5)		(5)
(6)		(6)
(7)		(7)
(8)		(8)
(9)		(9)
(10)		(10)
(11)		(11)
(12)		(12)
(13)		(13)
(14)		(14)
(15)		(15)
(16)		(16)
(17)		(17)
(18)		(18)
(19)		(19)
(20)		(20)
(21)		(21)
(22)		(22)
(23)		(23)
(24)		(24)
(25)		(25)
(26)		(26)
(27)		(27)
(28)		(28)
(29)		(29)
(30)		(30)
(31)		(31)
(32)		(32)
(33)		(33)
(34)		(34)
(35)		(35)
(36)		(36)
(37)		(37)
(38)		(38)

A large, empty rectangular box with a thin black border, occupying the majority of the page. It is intended for the student to write their answers or draw diagrams during the exam.

A large, empty rectangular box with a thin black border, occupying the central portion of the page. It is intended for the student to write their answers or draw diagrams during the exam.

A large, empty rectangular box with a black border, occupying most of the page. It is intended for the student to write their answers to the exam questions.

A large, empty rectangular box with a thin black border, occupying most of the page. It is intended for the student to write their answers to the exam questions.