

TÉCNICO(A) DE QUÍMICA JÚNIOR

LEIA ATENTAMENTE AS INSTRUÇÕES ABAIXO.

01 - Você recebeu do fiscal o seguinte material:

a) este caderno, com o enunciado das 50 (cinquenta) questões objetivas, sem repetição ou falha, com a seguinte distribuição:

Conhecimentos Básicos						Conhecimentos Específicos	
Língua Portuguesa I		Matemática		Informática II			
Questões	Pontuação	Questões	Pontuação	Questões	Pontuação	Questões	Pontuação
1 a 10	1,0 cada	11 a 15	1,0 cada	16 a 20	1,0 cada	21 a 50	1,0 cada

b) **CARTÃO-RESPOSTA** destinado às respostas das questões objetivas formuladas nas provas.

02 - Verifique se este material está em ordem e se o seu nome e número de inscrição conferem com os que aparecem no **CARTÃO-RESPOSTA**. Caso contrário, notifique o fato **IMEDIATAMENTE** ao fiscal.

03 - Após a conferência, o candidato deverá assinar, no espaço próprio do **CARTÃO-RESPOSTA**, a caneta esferográfica transparente de tinta na cor preta.

04 - No **CARTÃO-RESPOSTA**, a marcação das letras correspondentes às respostas certas deve ser feita cobrindo a letra e preenchendo todo o espaço compreendido pelos círculos, a **caneta esferográfica transparente de tinta na cor preta**, de forma contínua e densa. A LEITORA ÓTICA é sensível a marcas escuras, portanto, preencha os campos de marcação completamente, sem deixar claros.

Exemplo: (A) ● (C) (D) (E)

05 - Tenha muito cuidado com o **CARTÃO-RESPOSTA**, para não o **DOBRAR, AMASSAR ou MANCHAR**. O **CARTÃO-RESPOSTA SOMENTE** poderá ser substituído se, no ato da entrega ao candidato, já estiver danificado em suas margens superior e/ou inferior - **BARRA DE RECONHECIMENTO PARA LEITURA ÓTICA**.

06 - Para cada uma das questões objetivas, são apresentadas 5 alternativas classificadas com as letras (A), (B), (C), (D) e (E); só uma responde adequadamente ao quesito proposto. Você só deve assinalar **UMA RESPOSTA**: a marcação em mais de uma alternativa anula a questão, **MESMO QUE UMA DAS RESPOSTAS ESTEJA CORRETA**.

07 - As questões objetivas são identificadas pelo número que se situa acima de seu enunciado.

08 - **SERÁ ELIMINADO** do Processo Seletivo Público o candidato que:

a) se utilizar, durante a realização das provas, de máquinas e/ou relógios de calcular, bem como de rádios gravadores, *headphones*, telefones celulares ou fontes de consulta de qualquer espécie;

b) se ausentar da sala em que se realizam as provas levando consigo o **CADERNO DE QUESTÕES** e/ou o **CARTÃO-RESPOSTA**.

Obs. O candidato só poderá se ausentar do recinto das provas após **1 (uma) hora** contada a partir do efetivo início das mesmas. Por motivos de segurança, o candidato **NÃO PODERÁ LEVAR O CADERNO DE QUESTÕES**, a qualquer momento.

09 - Reserve os 30 (trinta) minutos finais para marcar seu **CARTÃO-RESPOSTA**. Os rascunhos e as marcações assinaladas no **CADERNO DE QUESTÕES NÃO SERÃO LEVADOS EM CONTA**.

10 - Quando terminar, entregue ao fiscal o **CADERNO DE QUESTÕES**, o **CARTÃO-RESPOSTA** e **ASSINE** a **LISTA DE PRESENÇA**.

11 - **O TEMPO DISPONÍVEL PARA ESTAS PROVAS DE QUESTÕES OBJETIVAS É DE 3 (TRÊS) HORAS**, incluído o tempo para a marcação do seu **CARTÃO-RESPOSTA**.

12 - As questões e os gabaritos das Provas Objetivas serão divulgados no primeiro dia útil após a realização das mesmas, no endereço eletrônico da **FUNDAÇÃO CESGRANRIO** (<http://www.cesgranrio.org.br>).

LÍNGUA PORTUGUESA I

Setor de Informações

I

O rapazinho que seguia à minha frente na Visconde de Pirajá abordou um velho que vinha em sentido contrário:

5 – O senhor pode me informar onde é a Rua Gomes Carneiro?

O velho ficou calado um instante, compenetrado:

– Você vai seguindo por aqui – falou afinal, apontando com o braço: – Ali adiante, depois de passar a praça, dobra à direita. Segue mais dois quarteirões.

10 Chegando na Lagoa...

Não resisti e me meti no meio:

– Me desculpe, mas Gomes Carneiro é logo ali. Mostrei a esquina, na direção oposta.

15 – Ah, é aquela ali? – o velho não se abalou: – Pois eu estava certo de que era lá para os lados da Lagoa.

E foi-se embora, muito digno. O rapazinho me agradeceu e foi-se embora também, depois de resmungar:

20 – Se não sabe informar, por que informa?

Realmente, não há explicação para esta estranha compulsão que a gente sente de dar informação, mesmo que não saiba informar.

II

25 Pois ali estava eu agora na esquina das Ruas Bulhões de Carvalho e Gomes Carneiro (a tal que o rapazinho procurava), quando fui abordado pelo motorista de um carro à espera do sinal.

– Moço, o senhor pode me mostrar onde fica a casa do sogro do doutor Adolfo?

30 Seu pedido de informação era tão surpreendente que não resisti e perguntei, para ganhar tempo:

– A casa do sogro do doutor Adolfo?

Ele deixou escapar um suspiro de cansaço:

35 – O doutor Adolfo me mandou trazer o Dodge dele de Pedro Leopoldo até a casa do sogro, aqui no Rio de Janeiro. O carro está velho, penei como o diabo para trazer até aqui. Perdi o endereço, só sei que é em Copacabana.

40 O Dodge do doutor Adolfo. O doutor Adolfo de Pedro Leopoldo. Aquilo me soava um tanto familiar:

– Como é o nome do sogro do doutor Adolfo?

Ele coçou a cabeça, encafifado:

45 – O senhor sabe que não me lembro? Um nome esquisito...

Esse doutor Adolfo de Pedro Leopoldo mora hoje em Belo Horizonte?

– Mora sim senhor.

– Tem um irmão chamado Oswaldo?

– Tem sim senhor.

50 – Por acaso o nome dele é Adolfo Gusmão?
– Isso mesmo. O senhor sabe onde é que é a casa do sogro dele?

Respirei fundo, mal podendo acreditar:

55 – Sei. O sogro dele mora na Rua Souza Lima. É aqui pertinho. Você entra por ali, vira aquela esquina, torna a virar a primeira à esquerda...

Ele agradeceu com a maior naturalidade, como se achasse perfeitamente normal que a primeira pessoa abordada numa cidade de alguns milhões de habitantes soubesse onde mora o sogro do doutor Adolfo, de Pedro Leopoldo. Antes que se fosse, não sei como não me ajoelhei, tomei-lhe a bênção e pedi que me informasse o caminho da morada de Deus.

SABINO, Fernando. **A volta por cima**. Rio de Janeiro: Record, 1990. p. 34-39. Adaptado.

1

A frase em que o sentido do termo entre parênteses corresponde ao da palavra negritada é:

- (A) “O rapazinho que seguia à minha frente na Rua Visconde de Pirajá **abordou** um velho” (l. 2) – (assustou)
(B) “O velho ficou calado um instante, **compenetrado**.” (l. 6) – (convencido)
(C) “Realmente, não há explicação para esta estranha **compulsão**” (l. 21-22) (impulsão)
(D) “Seu pedido de informação era tão **surpreendente**” (l. 30-31) (inesperado)
(E) “Ele coçou a cabeça **encafifado**” (l. 42) (interessado)

2

Ao usar a palavra **digno**, na frase “E foi-se embora, muito **digno**.” (l. 17), o narrador

- (A) ironiza o descompromisso do velho em dar a informação errada.
(B) elogia a extrema paciência do velho em escutar a explicação dele.
(C) ressalta a modéstia do velho ao reconhecer que estava, de fato, errado.
(D) critica a falta de educação do velho ao atender a uma pessoa desconhecida.
(E) valoriza o caráter conciliador do velho, que não se exalta ao defender sua opinião.

3

Entre as linhas 18 e 19 do texto, afirma-se que o rapazinho resmungou.

Isso aconteceu porque

- (A) estava mal-humorado.
(B) esta era a sua forma de agradecer.
(C) não recebeu a informação que queria.
(D) a rua que ele procurava ficava na direção oposta.
(E) o velho lhe dera a informação, mesmo sem saber informar.

4

Observe o emprego da palavra **mal** no período abaixo.
“Respirei fundo, mal podendo acreditar.” (l. 53)

Essa palavra é empregada com o mesmo sentido em:

- (A) O cantor toca piano muito mal.
- (B) A inveja é um mal que deve ser evitado.
- (C) O menino não quebrou a vidraça por mal.
- (D) Qual é o mal que acomete aquele doente?
- (E) O perdedor mal conseguiu esconder sua decepção.

5

No último parágrafo, fica claro que o motorista logo encontrou, dentre milhões de habitantes de uma cidade, uma pessoa que sabia a resposta exata à sua dúvida.

Assim, no último período, a reflexão do narrador indica que este

- (A) se considerava bastante religioso.
- (B) queria pedir uma informação divina.
- (C) achava o motorista um homem de muita sorte.
- (D) gostaria de conversar mais com o motorista.
- (E) estava com pressa e precisava ir-se embora.

6

A análise da abordagem temática das passagens I e II do texto permite concluir que ambas

- (A) relatam fatos acontecidos na rua.
- (B) recriminam a irresponsabilidade de algumas pessoas.
- (C) denunciam a falta de sinalização na cidade.
- (D) registram cenas típicas de cidades do interior.
- (E) revelam a irritação do narrador com pessoas desnoteadas.

7

A análise do texto leva a concluir que são características pessoais do narrador o fato de ele ser

- (A) natural de Minas Gerais, desconfiado e religioso
- (B) solidário, observador e bem-humorado
- (C) natural de Minas Gerais, preconceituoso e bem-humorado
- (D) bem situado, intrometido e crente
- (E) observador, inconveniente e crédulo

8

A substituição da vírgula por ponto pode ser feita, mantendo dois períodos bem-formados sintaticamente, em:

- (A) Ela nasceu em Salvador, capital do estado da Bahia.
- (B) O rapaz andava com passos rápidos, estava com pressa.
- (C) Pedi informação a um senhor, que parecia saber o caminho.
- (D) Se você não souber o caminho, procure a informação no mapa.
- (E) Todas as ruas, avenidas e praças de Copacabana estão sinalizadas.

9

O acento grave indicativo de crase está empregado de acordo com a norma-padrão em:

- (A) O velho deu à informação errada.
- (B) O rapaz disse à todos que sabia o endereço.
- (C) O senhor trouxe o carro à Copacabana.
- (D) O açougue fica à direita da farmácia.
- (E) O motorista seguiu à sinalização das ruas.

10

Em que frase o segundo verbo está empregado de acordo com a norma-padrão?

- (A) Você quer que eu chego mais cedo?
- (B) Você quer que eu revejo o documento?
- (C) Você quer que eu venha imediatamente?
- (D) Você quer que eu esteja lá amanhã?
- (E) Você quer que eu faço o relatório?

MATEMÁTICA

11

Durante os meses de agosto e setembro de 2011, o dólar apresentou grande valorização frente ao real. Suponha que, em 24 de agosto, o valor de um dólar fosse R\$ 1,60 e, em 23 de setembro, R\$ 1,84.

Se o aumento diário, de 24 de agosto a 23 de setembro, tivesse ocorrido linearmente, formando uma progressão aritmética, qual seria, em reais, o valor do dólar em 8 de setembro?

- (A) 1,70
- (B) 1,71
- (C) 1,72
- (D) 1,73
- (E) 1,74

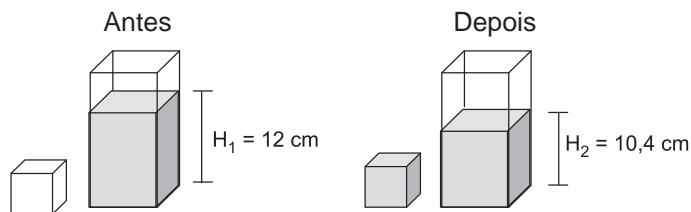
12

Maria comprou 30 balas e 18 chocolates para distribuir entre seus três filhos, mas não os distribuiu igualmente. O filho mais velho recebeu igual número de balas e chocolates, enquanto que o filho do meio ganhou 5 balas a mais do que chocolates. O número de balas que o filho caçula ganhou correspondeu ao dobro do número de chocolates. Sabendo-se que os dois filhos mais novos de Maria ganharam a mesma quantidade de chocolates, quantas balas couberam ao filho mais velho?

- (A) 4
- (B) 7
- (C) 8
- (D) 11
- (E) 12

13

Um recipiente com formato de paralelepípedo reto retângulo, cujas arestas da base medem 5 cm e 8 cm, está parcialmente cheio de água. Despeja-se parte dessa água em um outro recipiente, cúbico e inicialmente vazio, de modo a enchê-lo completamente, como mostra o esquema a seguir.



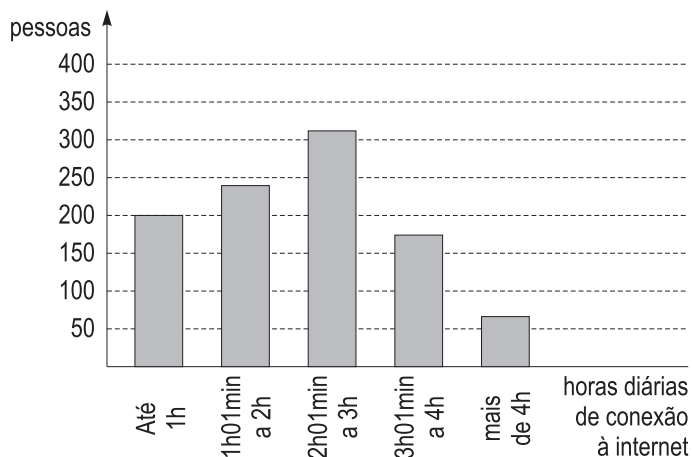
Considerando-se os níveis H_1 e H_2 especificados na figura e que não houve qualquer desperdício de água, a medida da aresta do cubo, em cm, é

- (A) 2
- (B) 4
- (C) 6
- (D) 8
- (E) 9

14

Em uma pesquisa sobre tempo de uso de internet, 1.000 pessoas responderam à seguinte pergunta: "Durante quantas horas, por dia, você utiliza a internet?"

O resultado da pesquisa é mostrado no gráfico a seguir.



Escolhendo-se ao acaso uma das pessoas entrevistadas, a probabilidade de que ela utilize a internet durante mais de 3 horas por dia será de, aproximadamente,

- (A) 6%
- (B) 18%
- (C) 24%
- (D) 42%
- (E) 60%

15

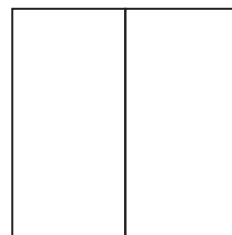


Figura 1

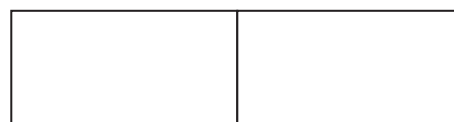


Figura 2

Pensando em reunir os amigos em torno de uma única mesa, João juntou duas mesas retangulares e iguais formando uma única mesa, quadrada, de área 14.400 cm^2 , como mostra a Figura 1.

José analisou a arrumação de João e concluiu que, se ele juntasse as duas mesas pelo menor lado (Figura 2), haveria espaço para mais pessoas, pois o perímetro dessa nova mesa seria maior.

A diferença, em metros, entre os perímetros da "mesa de José" e da "mesa de João", em centímetros, é

- (A) 36
- (B) 60
- (C) 72
- (D) 108
- (E) 120

RASCUNHO



INFORMÁTICA II

Considere a suíte Microsoft Office 2003 para responder às questões de nºs 16 a 20.

16

Observe os dois textos a seguir digitados no aplicativo Word.

- Os documentos inteligentes são especialmente eficientes quando usados em um processo.
- OS DOCUMENTOS INTELIGENTES SÃO ESPECIALMENTE EFICIENTES QUANDO USADOS EM UM PROCESSO.

Para que o texto nº 1 fique no formato do texto nº 2, ou seja, em caixa alta, pode-se, após selecionar todo o texto nº 1, manter pressionada a tecla Shift e depois pressionar e soltar a tecla

- F1, uma vez apenas.
- F2, duas vezes, apenas.
- F3, até que o texto fique no formato desejado.
- Alt, até que o texto fique no formato desejado.
- Ctrl, até que o texto fique no formato desejado.

17

Observe, a seguir, a figura de uma planilha do aplicativo Excel.

The screenshot shows the Microsoft Excel interface. The active cell is E5, containing the formula $=\text{MÁXIMO}((A1+B5);B4;(A2+B2);(B3+A3);(B4+A4);(A5+B1))$. The spreadsheet data is as follows:

	A	B	C	D	E	F	G	H	I
1	10	50							
2	20	40							
3	30	30							
4	40	20							
5	50	10	Resulta em.....						

Aplicando-se a função

$=\text{MÁXIMO}((A1+B5);B4;(A2+B2);(B3+A3);(B4+A4);(A5+B1))$ mostrada na figura, qual o resultado que será exibido na célula E5?

- 10
- 50
- 60
- 100
- 300

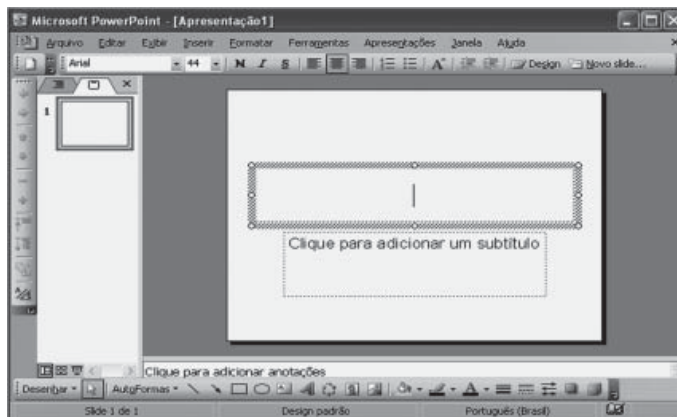
18

Um texto digitado no aplicativo Word pode ser salvo pelo comando Salvar como..., além do seu formato original(Documento do Word), como um(a)

- Arquivo do Microsoft Access
- Documento do Windows Media Player
- Apresentação do Microsoft PowerPoint
- Planilha do Microsoft Excel
- Página da Web de Arquivo Único

19

Observe, a seguir, a figura do aplicativo PowerPoint sendo executado.



Nesse momento, conforme mostrado na figura, se a tecla F5 for pressionada, o PowerPoint

- apresentará um slide em branco.
- apresentará um slide com o texto "Clique para adicionar um subtítulo".
- ficará exatamente como mostrado na figura.
- gravará o slide em um arquivo de texto.
- salvará a apresentação em uma mídia selecionada.

20

Assim como os aplicativos Word e PowerPoint, o aplicativo Excel possui uma barra de menus que contém, em cada menu, comandos padronizados na instalação da suíte Office.

O comando Função... incluso no menu Inserir, permite selecionar, entre outras, as seguintes funções:

- MULTIPLICA e DIVIDE
- SOMA e SUBTOTAL
- SOMA e SUBTRAI
- SUBTOTAL e TOTAL
- TOTAL e TEXTO

CONHECIMENTOS ESPECÍFICOS

21

Uma mistura contém 20,0 mL de solução aquosa de NaOH 0,100 mol L⁻¹ e 30,0 mL de solução aquosa de KOH 0,200 mol L⁻¹.

O volume de solução aquosa de ácido clorídrico 0,400 mol L⁻¹ necessário para completa neutralização dessa mistura de bases, em mL, é

- (A) 10
- (B) 20
- (C) 30
- (D) 40
- (E) 50

22

Sobre as funções da química inorgânica e as suas propriedades, considere as afirmações a seguir.

- I - Monóxido de carbono é um óxido neutro que reage com os ácidos e bases formando compostos com pH 7.
- II - Óxido de sódio é um óxido anfótero que reage com a água formando um ácido em equilíbrio com uma base.
- III - Dióxido de carbono é um óxido ácido que reage com a água formando composto com pH < 7.

É correto **APENAS** o que se afirma em

- (A) I
- (B) II
- (C) III
- (D) I e II
- (E) II e III

23

Ácido clorídrico, ácido nítrico, hidróxido de sódio, cloreto de potássio e hidróxido de potássio em solução aquosa são compostos totalmente ionizáveis.

Sobre o pH desses compostos em solução aquosa, **NÃO** procede a informação na qual o composto

- (A) HCl_(aq) em solução 0,1 mol L⁻¹ tem pH = 1
- (B) HNO_{3(aq)} em solução 0,01 mol L⁻¹ tem pH = 2
- (C) NaOH_(aq) em solução 0,001 mol L⁻¹ tem pH = 11
- (D) NaCl_(aq) em solução 0,01 mol L⁻¹ tem pH = 2
- (E) KOH_(aq) em solução 0,01 mol L⁻¹ tem pH = 12

24

A solução concentrada de ácido clorídrico tem, em seu rótulo, as seguintes informações: PM = 36,5 g/mol, densidade igual a 1,19 g/mL e 36,5% em massa de HCl.

O volume necessário desse ácido para o preparo de 500 mL de solução aquosa 0,10 mol L⁻¹, em mL, é aproximadamente

- (A) 4,2
- (B) 6,3
- (C) 8,4
- (D) 9,6
- (E) 11

25

Ácido fosfórico é um ácido triprótico. Na reação com solução padrão de NaOH, a substituição do primeiro hidrogênio é verificada com auxílio do indicador verde de bromocresol ou do indicador metilorange.

Uma amostra de ácido fosfórico pesando 2,4 g foi transferida quantitativamente para um balão volumétrico de 250,00 mL, e acrescentou-se água destilada até o traço de referência. Uma alíquota de 25,00 mL dessa solução foi titulada com solução aquosa de NaOH 0,1000 mol/L, requerendo exatamente 22,00 mL da base para se alcançar o ponto final, indicado pela mudança de cor do metilorange.

A porcentagem em massa de H₃PO₄ na amostra de ácido fosfórico é

Dado: M(H₃PO₄) = 98 g/mol

- (A) 70%
- (B) 75%
- (C) 80%
- (D) 85%
- (E) 90%

26

Sobre classificação periódica e ligações químicas, considere as afirmativas a seguir.

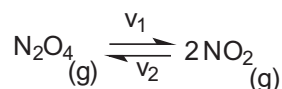
- I - A fórmula da substância formada por átomos que possuem número atômico 20 e número atômico 17 é CaCl.
- II - O elemento químico de configuração eletrônica 1s² 2s² 2p⁶ 3s² 3p⁶ 4s² 3d⁵ é um ametal de transição interna.
- III - O elemento químico de número atômico 13 possui três elétrons na camada de valência quando se encontra no estado fundamental.
- IV - NH₃, CO₂ e O₂ são exemplos de substâncias formadas por ligações covalentes.

São corretas **APENAS** as afirmações

- (A) I e II
- (B) II e III
- (C) III e IV
- (D) I, II e IV
- (E) I, III e IV

27

O tetróxido de dinitrogênio (N_2O_4) é um gás incolor cuja molécula se decompõe, sob aquecimento, gerando duas moléculas de NO_2 , conforme representado abaixo. O aparecimento de uma coloração castanha em um recipiente contendo N_2O_4 é um indicativo de que NO_2 está sendo produzido.



Sobre essa reação e os índices que a compõem, verifica-se que a(o)

- (A) velocidade da reação direta (v_1) é proporcional a $[NO_2]^2$.
- (B) retirada de NO_2 do sistema desloca o equilíbrio na direção da formação de maior quantidade de N_2O_4 .
- (C) constante de equilíbrio da reação direta (v_1) é dada pela relação $[NO_2] / [N_2O_4]$.
- (D) aumento da pressão exercida sobre o sistema desloca o equilíbrio no sentido da formação de mais NO_2 até restabelecer um novo equilíbrio.
- (E) equilíbrio da reação será atingido quando a velocidade da reação direta (v_1) for igual à velocidade da reação inversa (v_2).

28

Uma mistura gasosa formada por 24 g de hidrogênio (H_2) e 64 g de metano (CH_4) ocupa um recipiente de 100 L a uma temperatura de $27^\circ C$.

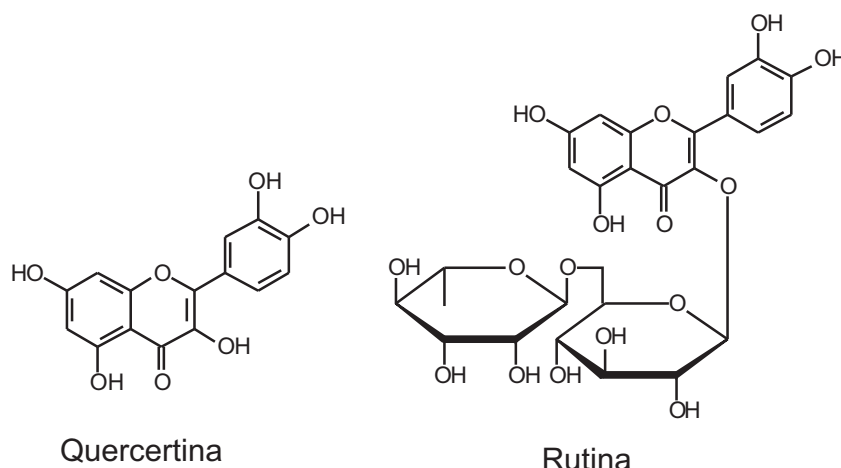
Qual a razão entre as pressões parciais do H_2 e do CH_4 ?

Dados: $R = 0,082 \text{ atm L mol}^{-1}K^{-1}$

- (A) 3
- (B) 4
- (C) 6
- (D) 12
- (E) 16

29

Quercetina e rutina são substâncias de origem natural que possuem propriedades farmacológicas específicas e cujas estruturas são mostradas a seguir.



Qual a mesma função orgânica que ambas as estruturas possuem?

- (A) Álcool
- (B) Aldeído
- (C) Anidrido
- (D) Fenol
- (E) Ácido carboxílico

30

Considere uma pilha eletroquímica constituída por duas meias células, uma de níquel e outra de zinco, nas condições padrão, e os potenciais a seguir.



Com base nessas informações, é **IMPROCEDENTE** a afirmação de que

- (A) a força eletromotriz da pilha será 0,51 V.
- (B) a equação global da pilha é dada por $\text{Zn}_{(s)} + \text{Ni}^{+2}_{(aq)} \rightarrow \text{Zn}^{+2}_{(aq)} + \text{Ni}_{(s)}$.
- (C) a oxidação ocorrerá na meia célula de níquel, e a redução na meia célula de zinco.
- (D) o processo redox envolve a transferência de dois mols de elétrons por mol de espécie química.
- (E) os valores atribuídos aos potenciais padrões de redução do níquel e do zinco indicam que o zinco é um agente mais redutor que o níquel.

31

Em um procedimento de separação de duas substâncias por cromatográfica a gás (CG), a(s)

- (A) fase móvel deve ter em sua composição solução aquosa tamponada.
- (B) fase estacionária não deve interagir com nenhuma das duas substâncias.
- (C) fase estacionária deve ser um gás que reaja com as substâncias a serem determinadas.
- (D) zonas das duas substâncias devem ter tempos de retenção diferentes.
- (E) substâncias que se quer determinar na amostra não devem ser voláteis.

32

Sobre a espectrometria de absorção atômica, **NÃO** procede a seguinte afirmação:

- (A) A espectrometria de absorção atômica é uma técnica livre de interferências.
- (B) No atomizador de chama, a espécie química de interesse é transformada em vapor atômico, no estado fundamental.
- (C) O forno de grafite permite o controle do aquecimento da amostra por meio de um programa de temperaturas.
- (D) As linhas atômicas que têm transição iniciada no estado fundamental dão origem a maiores valores de absorvância.
- (E) A absorvância não tem unidade, por se tratar de uma razão entre potências radiantes.

33

O eletrodo de membrana de vidro é utilizado para determinação da atividade de íons H^+ em sistemas aquosos.

Sobre o funcionamento desse eletrodo, pode-se verificar que

- (A) não existe relação entre atividade do íon H^+ e sua concentração na solução.
- (B) íons Na^+ nunca provocam interferência na medição de atividade de H^+ .
- (C) o eletrodo de monocristal de LaF_3 pode ser usado em substituição do eletrodo de vidro com mesmo desempenho na determinação da atividade de íons H^+ .
- (D) o eletrodo de vidro dispensa o uso de um eletrodo de referência.
- (E) o potencial medido com o eletrodo guarda relação logarítmica com a atividade do íon H^+ .

34

Para a determinação da concentração de Cu^{2+} , um excesso de um ligante foi adicionado para complexar todo o Cu^{2+} e produzir um derivado do analito com maior absorvidade molar.

Sabendo-se que a inclinação (sensibilidade) da curva de calibração (obtida com medições em cubeta de 1 cm de caminho óptico) foi $5 \times 10^2 \text{ L mol}^{-1}$ e que a absorvância medida na solução de amostra foi 1,000, a concentração, em mol/L, de Cu^{2+} nessa solução é

- (A) 1×10^{-3}
- (B) 2×10^{-3}
- (C) 5×10^{-3}
- (D) 1×10^{-2}
- (E) 2×10^{-2}

35

Na análise de uma mesma amostra realizada por dois analistas, cada um obteve seis resultados (réplicas). Esses resultados, indicados sem unidade, são mostrados nos dois conjuntos da tabela, a seguir

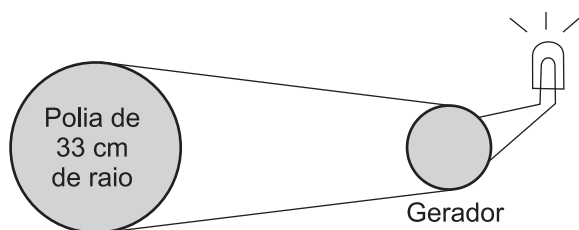
Conjunto	Resultados					
X1	4,0	4,0	5,0	5,0	6,0	6,0
X2	3,0	4,0	4,5	5,5	6,0	7,0

Sobre o tratamento estatístico desses dados e de seu resultado, pode-se concluir que a(o)

- (A) mediana do conjunto de dados X2 é diferente da média aritmética (valor médio) do conjunto de dados X1.
 (B) variância do conjunto de dados X2 pode ser obtida pela raiz quadrada do seu desvio padrão.
 (C) resultado do analista que obteve o conjunto de dados X1 foi mais exato que o resultado daquele que obteve o conjunto de dados X2.
 (D) resultado da análise feita pelo analista que obteve o conjunto de dados X1 foi mais preciso que o do analista que obteve o conjunto de dados X2.
 (E) resultado da análise feita pelo analista que obteve o conjunto de dados X1 foi exato por ter sido 7,0 o valor do parâmetro na amostra.

36

No protótipo de geração alternativa de energia esquematizado na figura abaixo, uma pessoa gira, com velocidade constante de duas voltas por segundo, uma polia de 33 cm de raio. Uma correia transfere esse movimento para uma polia menor, acoplada a um gerador elétrico, que gera energia para acender uma lâmpada que consome 40 W. A eficiência do gerador é de 80%, e os atritos cinéticos são desprezíveis.



Nessas condições, a tração na correia é, em N, aproximadamente

- (A) 8,0
 (B) 13
 (C) 18
 (D) 21
 (E) 26

Dado: $\pi = 3$

37

Um ônibus se desloca com velocidade de 54,0 km/h. O sinal fechado à frente faz o motorista, que pesa 700 N, acionar os freios e parar após 90,0 m de deslocamento.

O valor médio, em newtons, do módulo das forças que atuaram no motorista, durante a desaceleração, é, aproximadamente,

Dado: $g = 10 \text{ m/s}^2$

- (A) 32,7
 (B) 40,8
 (C) 87,5
 (D) 92,0
 (E) 175

38

O *cluster ballooning* é um tipo de balonismo em que o balonista alça voo preso a balões parecidos com balões de festa. Cada balão, de massa 0,10 kg, é inflado com gás hélio até atingir um volume de aproximadamente 500 L.

O número mínimo de balões necessário para içar o balonista mais a cadeira, que pesam juntos $2,0 \times 10^3 \text{ N}$, é, aproximadamente

Dados:

Densidade do ar = 1,2 g/L

Densidade do hélio = 0,20 g/L

$g = 10 \text{ m/s}^2$

- (A) 100
 (B) 200
 (C) 300
 (D) 400
 (E) 500

39

Considere as afirmativas a seguir, a respeito dos processos de transferência de calor.

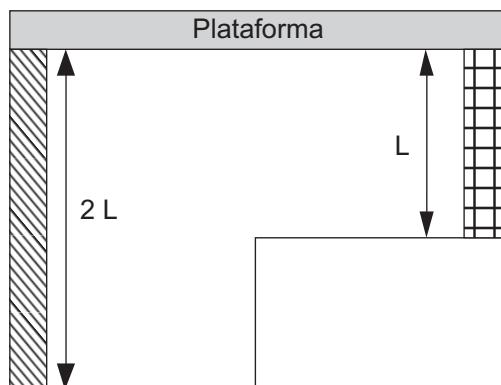
- I - Ao serem avaliadas através do tato, o aço e a madeira, mesmo em equilíbrio térmico, parecem estar a temperaturas diferentes, porque esses materiais possuem condutividades térmicas diferentes.
 II - As trocas de calor no interior de uma geladeira ocorrem, em sua maioria, por radiação.
 III - Na churrasqueira, a convecção é a principal maneira de troca de calor entre o carvão e a carne.

É correto **APENAS** o que se afirma em

- (A) I
 (B) II
 (C) III
 (D) I e II
 (E) II e III

40

Uma plataforma horizontal é sustentada por dois pilares verticais homogêneos feitos de metais diferentes, como mostra a figura abaixo.



O coeficiente de dilatação linear do pilar maior é $\alpha = 2,0 \times 10^{-5} \text{ } ^\circ\text{C}^{-1}$.

Para que a plataforma permaneça na horizontal, independente de variações não muito grandes de temperatura, o valor do coeficiente de dilatação linear, em $^\circ\text{C}^{-1}$, do pilar menor, deverá ser, aproximadamente,

- (A) $1,0 \times 10^{-5}$
- (B) $2,0 \times 10^{-5}$
- (C) $3,0 \times 10^{-5}$
- (D) $4,0 \times 10^{-5}$
- (E) $5,0 \times 10^{-5}$

41

Considere as afirmativas abaixo relativas à luz.

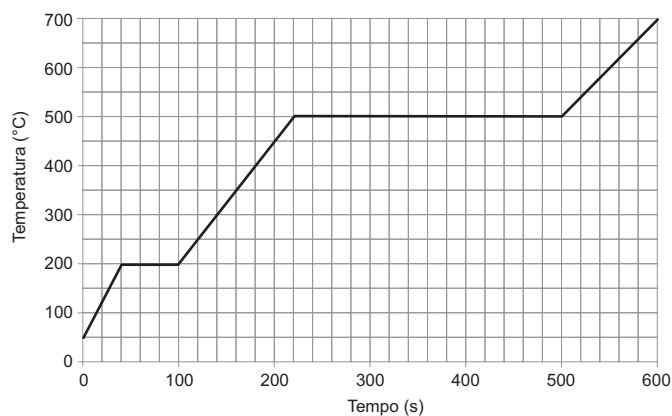
- I - A propagação retilínea da luz pode ser comprovada através da difração.
- II - A luz, refletida pela interface entre ar e vidro, é polarizada.
- III - A luz visível e a radiação gama são ondas eletromagnéticas de frequências diferentes.
- IV - As belas cores observadas em bolhas de sabão se devem à refração da luz.

São corretas **APENAS** as afirmações

- (A) I e II
- (B) I e III
- (C) II e III
- (D) I, II e IV
- (E) II, III e IV

42

Um material cuja massa é 200 g, inicialmente sólido, recebe $1,50 \times 10^3 \text{ W}$ em potência térmica de uma fonte externa. Durante esse processo, a temperatura do material foi registrada através do gráfico a seguir.

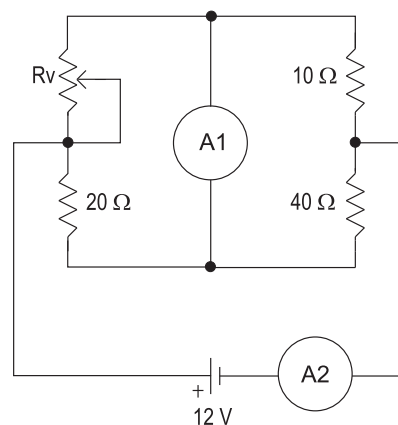


Os valores aproximados do calor específico desse material no estado líquido em $\text{kJ/kg}^\circ\text{C}$ e do calor latente de vaporização em kJ/kg são, respectivamente,

- (A) 2,00 e 450
- (B) 3,00 e $2,10 \times 10^3$
- (C) 3,75 e 450
- (D) 2,00 e $2,10 \times 10^3$
- (E) 3,00 e 450

43

No circuito abaixo, o valor de R_v é ajustado para que o amperímetro A1 não registre passagem de corrente elétrica. Considere desprezíveis as resistências internas dos amperímetros e da fonte.



Nessas condições, a intensidade da corrente, em A, que atravessa o amperímetro A2, é

- (A) 0,72
- (B) 4,0
- (C) 5,0
- (D) 10
- (E) 12

44

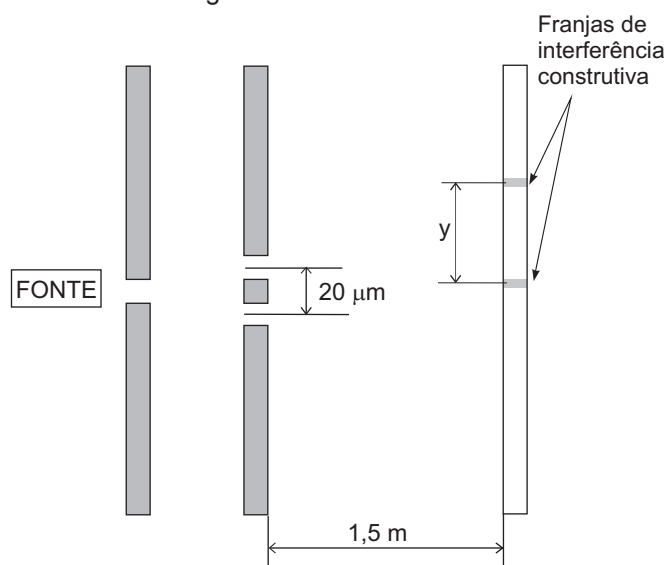
Um projetor de cinema utiliza apenas uma lente para projetar uma imagem nítida de um filme em uma tela situada a 20 m de distância dele. De largura, o filme possui 35 mm, e a imagem, 5,0 m.

O valor aproximado da distância focal da lente, em cm, é

- (A) 3,5
- (B) 4,0
- (C) 7,0
- (D) 10
- (E) 14

45

No experimento de interferência de Young, foi usada uma fonte de luz monocromática de comprimento de onda 500 nm, como mostra a figura abaixo.



Com base nos dados fornecidos por essa figura, o valor aproximado de y , em cm, é

- (A) 2,5
- (B) 3,8
- (C) 5,6
- (D) 6,7
- (E) 7,5

46

Se a massa de repouso do núcleo atômico do He^4 é $6,65 \times 10^{-27}$ kg, e as massas de repouso do próton e do nêutron valem respectivamente, $1,67 \times 10^{-27}$ kg e $1,68 \times 10^{-27}$ kg, qual é, aproximadamente, em eV, a energia de ligação nuclear do He^4 ?

Dados:
 $c = 3,00 \times 10^8$ m/s
 Carga do elétron = $1,60 \times 10^{-19}$ C

- (A) $5,56 \times 10^6$
- (B) $9,60 \times 10^6$
- (C) $1,42 \times 10^7$
- (D) $2,81 \times 10^7$
- (E) $9,31 \times 10^7$

47

Uma bobina de resistência $0,50 \Omega$ é enrolada sobre um núcleo ferromagnético cilíndrico, como mostrado na Figura 1.

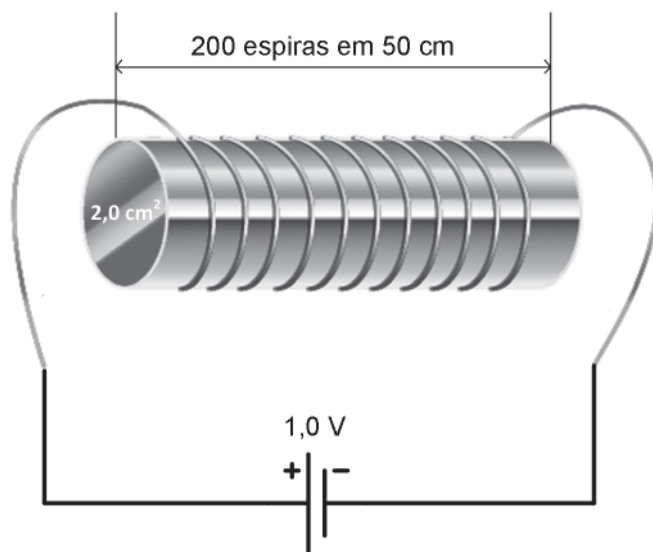


Figura 1

Disponível em: <http://efisica.if.usp.br/eletricidade/basico/imas/naturais_artificiais/>. Acesso em 01 dez. 2011.

A curva de magnetização do material que compõe o núcleo é mostrada na Figura 2.

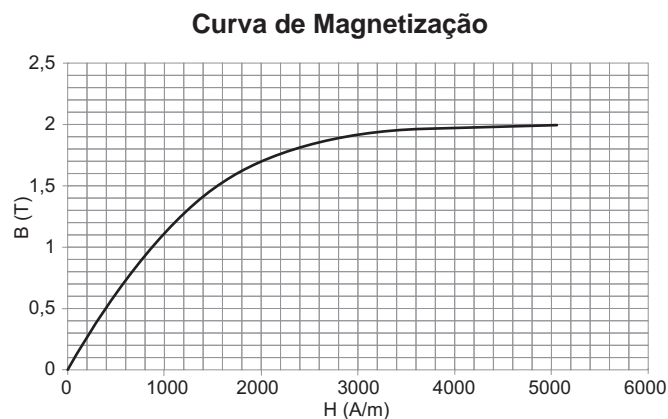


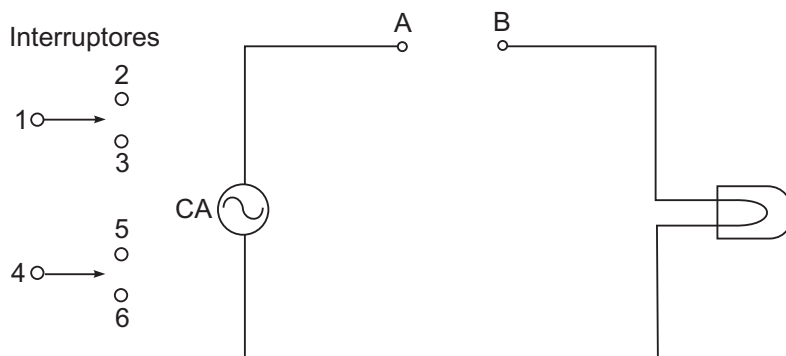
Figura 2

Assim, o fluxo magnético, em Wb, que atravessa a seção transversal central do núcleo é, aproximadamente,

- (A) $4,5 \times 10^{-5}$
- (B) $9,0 \times 10^{-5}$
- (C) $1,8 \times 10^{-4}$
- (D) $3,6 \times 10^{-4}$
- (E) $6,7 \times 10^{-4}$

48

O 3way é um circuito que permite que dois interruptores, acionados de dois locais diferentes de uma casa, acendam e apaguem, de forma independente, uma mesma lâmpada.



Na figura acima, o esquema desse circuito é obtido ao se conectar

- (A) 2 - A , 1 - 4 , 3 - 5 , 6 - B
- (B) 1 - A , 4 - B , 3 - 5 , 2 - 6
- (C) 1 - A , 4 - B , 2 - 3 , 5 - 6
- (D) 2 - A , 1 - 4 , 3 - 6 , 5 - B
- (E) 1 - A , 2 - B , 3 - 6 , 4 - 5

49

Uma pessoa foi ao cinema 3D e trouxe por engano os óculos 3D para casa. Antes de devolvê-los, a pessoa experimentou os óculos na sua TV LED. Ela notou que uma das lentes dos óculos ficou escura, e a outra, clara. E mais, se ela girasse os óculos em frente à TV, a lente que estava clara ficava escura e vice-versa.

Esse experimento confirma que a luz proveniente da TV LED é

- (A) difratada
- (B) refratada
- (C) refletida
- (D) bipartida
- (E) polarizada

50

São locais onde ocorrem reações de fissão nuclear e fusão nuclear, respectivamente,

- (A) usina termonuclear e centro da Terra.
- (B) bomba de hidrogênio e centro da Terra.
- (C) bomba de hidrogênio e núcleo do Sol.
- (D) usina termonuclear e núcleo do Sol.
- (E) bomba atômica e centro da Terra.