

TÉCNICO(A) DE MANUTENÇÃO JÚNIOR INSTRUMENTAÇÃO

LEIA ATENTAMENTE AS INSTRUÇÕES ABAIXO.

01 - O candidato recebeu do fiscal o seguinte material:

- a) este **CADERNO DE QUESTÕES**, com o enunciado das 60 (sessenta) questões objetivas, sem repetição ou falha, com a seguinte distribuição:

CONHECIMENTOS BÁSICOS				CONHECIMENTOS ESPECÍFICOS					
LÍNGUA PORTUGUESA		MATEMÁTICA		Bloco 1		Bloco 2		Bloco 3	
Questões	Pontuação	Questões	Pontuação	Questões	Pontuação	Questões	Pontuação	Questões	Pontuação
1 a 10	1,0 cada	11 a 20	1,0 cada	21 a 40	1,0 cada	41 a 50	1,0 cada	51 a 60	1,0 cada

b) **CARTÃO-RESPOSTA** destinado às respostas das questões objetivas formuladas nas provas.

02 - O candidato deve verificar se este material está em ordem e se o seu nome e número de inscrição conferem com os que aparecem no **CARTÃO-RESPOSTA**. Caso não esteja nessas condições, o fato deve ser **IMEDIATAMENTE** notificado ao fiscal.

03 - Após a conferência, o candidato deverá assinar, no espaço próprio do **CARTÃO-RESPOSTA**, com **caneta esferográfica de tinta preta, fabricada em material transparente**.

04 - No **CARTÃO-RESPOSTA**, a marcação das letras correspondentes às respostas certas deve ser feita cobrindo a letra e preenchendo todo o espaço compreendido pelos círculos, com **caneta esferográfica de tinta preta, fabricada em material transparente**, de forma contínua e densa. A leitura ótica do **CARTÃO-RESPOSTA** é sensível a marcas escuras, portanto, os campos de marcação devem ser preenchidos completamente, sem deixar claros.

Exemplo: (A) ● (C) (D) (E)

05 - O candidato deve ter muito cuidado com o **CARTÃO-RESPOSTA**, para não o **DOBRAR, AMASSAR ou MANCHAR**. O **CARTÃO-RESPOSTA SOMENTE** poderá ser substituído se, no ato da entrega ao candidato, já estiver danificado em suas margens superior e/ou inferior - **DELIMITADOR DE RECONHECIMENTO PARA LEITURA ÓTICA**.

06 - Para cada uma das questões objetivas, são apresentadas 5 alternativas classificadas com as letras (A), (B), (C), (D) e (E); só uma responde adequadamente ao quesito proposto. O candidato só deve assinalar **UMA RESPOSTA**: a marcação em mais de uma alternativa anula a questão, **MESMO QUE UMA DAS RESPOSTAS ESTEJA CORRETA**.

07 - As questões objetivas são identificadas pelo número que se situa acima de seu enunciado.

08 - **SERÁ ELIMINADO** deste Processo Seletivo Público o candidato que:

- a) se utilizar, durante a realização das provas, de aparelhos sonoros, fonográficos, de comunicação ou de registro, eletrônicos ou não, tais como agendas, relógios não analógicos, *notebook*, transmissor de dados e mensagens, máquina fotográfica, telefones celulares, *paggers*, microcomputadores portáteis e/ou similares;
- b) se ausentar da sala em que se realizam as provas levando consigo o **CADERNO DE QUESTÕES** e/ou o **CARTÃO-RESPOSTA**;
- c) se recusar a entregar o **CADERNO DE QUESTÕES** e/ou o **CARTÃO-RESPOSTA**, quando terminar o tempo estabelecido;
- d) não assinar a **LISTA DE PRESENÇA** e/ou o **CARTÃO-RESPOSTA**.

Obs. O candidato só poderá ausentar-se do recinto das provas após **1 (uma) hora** contada a partir do efetivo início das mesmas. Por motivos de segurança, o candidato **NÃO PODERÁ LEVAR O CADERNO DE QUESTÕES**, a qualquer momento.

09 - O candidato deve reservar os 30 (trinta) minutos finais para marcar seu **CARTÃO-RESPOSTA**. Os rascunhos e as marcações assinaladas no **CADERNO DE QUESTÕES NÃO SERÃO LEVADOS EM CONTA**.

10 - O candidato deve, ao terminar as provas, entregar ao fiscal o **CADERNO DE QUESTÕES** e o **CARTÃO-RESPOSTA** e **ASSINAR A LISTA DE PRESENÇA**.

11 - **O TEMPO DISPONÍVEL PARA ESTAS PROVAS DE QUESTÕES OBJETIVAS É DE 4 (QUATRO) HORAS**, já incluído o tempo para marcação do seu **CARTÃO-RESPOSTA**, findo o qual o candidato deverá, obrigatoriamente, entregar o **CARTÃO-RESPOSTA** e o **CADERNO DE QUESTÕES**.

12 - As questões e os gabaritos das Provas Objetivas serão divulgados no primeiro dia útil após sua realização, no endereço eletrônico da **FUNDAÇÃO CESGRANRIO** (<http://www.cesgranrio.org.br>).

CONHECIMENTOS BÁSICOS

LÍNGUA PORTUGUESA

Árvores de araque

— Você está vendo alguma coisa esquisita nessa paisagem? — perguntou o meu amigo Fred Meyer. Olhei em torno. Estávamos no jardim da residência da Embaixada do Brasil no Marrocos, onde ele vive — é o nosso embaixador no país —, cercados de tamareiras, palmeiras e outras árvores de diferentes tipos. Um casal de pavões se pavoneava pelo gramado, uma dezena de galinhas d'angola ciscava no chão, passarinhos iam e vinham. No terraço da casa ao lado, onde funciona a Embaixada da Rússia, havia um mar de parabólicas, que devem captar até os suspiros das autoridades locais. Lá longe, na distância, mais tamareiras e palmeiras espetadas contra um céu azul de doer. Tudo me parecia normal.

— Olha aquela palmeira alta lá na frente. Olhei. Era alta mesmo, a maior de todas. Tinha um ninho de cegonhas no alto.

— Não é palmeira. É uma torre de celular disfarçada.

Fiquei besta. Depois de conhecer sua real identidade, não havia mais como confundi-la com as demais; mas enquanto eu não soube o que era, não me chamara a atenção. Passei os vinte dias seguintes me divertindo em buscar antenas disfarçadas na paisagem. Fiz dezenas de fotos delas, e postei no Facebook, onde causaram sensação. A maioria dos meus amigos nunca tinha visto isso; outros já conheciam de longa data, e mencionaram até espécimes plantados no Brasil. Alguns, como Luísa Cortesão, velha amiga portuguesa que acompanho desde os tempos do Fotolog, têm posição radicalmente formada a seu respeito: odeiam. Parece que Portugal está cheio de falsas coníferas. [...]

A moda das antenas disfarçadas em palmeiras começou em 1996, quando a primeira da espécie foi plantada em Cape Town, na África do Sul; mas a invenção é, como não podia deixar de ser, *Made in USA*. Lá, uma empresa sediada em Tucson, Arizona, chamada Larson Camouflage, projetou e desenvolveu a primeiríssima antena metida a árvore do mundo, um pinheiro que foi ao ar em 1992. A Larson já tinha experiência, se não no conceito, pelo menos no ramo: começou criando paisagens artificiais e camuflagens para áreas e equipamentos de serviço.

Hoje existem inúmeras empresas especializadas em disfarçar antenas de telecomunicações pelo mundo afora, e uma quantidade de disfarces diferentes. É um negócio próspero num mundo que quer, ao mesmo tempo, boa conexão e paisagem bonita, duas propostas mais ou menos incompatíveis. Os custos são elevados: um disfarce de palmeira para torre de

telecomunicações pode sair por até US\$ 150 mil, mas há fantasias para todos os bolsos, de silos e caixas d'água à la Velho Oeste a campanários, mastros, cruces, cactos, esculturas.

A Verizon se deu ao trabalho de construir uma casa cenográfica inteira numa zona residencial histórica em Arlington, Virgínia, para não ferir a paisagem com caixas de *switches* e cabos. A antena ficou plantada no quintal, pintada de verde na base e de azul no alto; mas no terreno em frente há um jardim sempre conservado no maior capricho e, volta e meia, entregadores desavisados deixam jornais e revistas na porta. A brincadeira custou cerca de US\$ 1,5 milhão. A vizinhança, de início revoltada com a ideia de ter uma antena enfeando a área, já se acostumou com a falsa residência, e até elogia a operadora pela boa manutenção do jardim.

RONAI, C. *O Globo*, Economia, p. 33, 22 mar. 2014. Adaptado.

Vocabulário: de araque - expressão idiomática que significa "falso".

1

As "árvores de araque" são construídas e se constituem num sucesso, pois

- (A) ficam completamente invisíveis na paisagem.
- (B) tornaram-se moda, a partir de 1996, na África do Sul.
- (C) foram criadas nos Estados Unidos e funcionam bem.
- (D) podem fazer parte de uma casa cenográfica com efeito bom.
- (E) permitem aliar, ao mesmo tempo, boa conexão e paisagem bonita.

2

No seguinte trecho do texto, a vírgula pode ser retirada mantendo-se o sentido e assegurando-se a norma-padrão:

- (A) "cercados de tamareiras, palmeiras" (l. 5-6)
- (B) "gramado, uma dezena de galinhas d'angola" (l. 7-8)
- (C) "o que era, não me chamara a atenção" (l. 22-23)
- (D) "fotos delas, e postei no Facebook" (l. 25-26)
- (E) "Luísa Cortesão, velha amiga portuguesa" (l. 29-30)

3

No texto abaixo, apenas uma palavra, dentre as destacadas, está grafada corretamente e de acordo com a norma-padrão.

Um fotógrafo **sulafricano** apresentou uma bela **exposição** com doze imagens de pássaro em voo **entorno** de uma antena disfarçada. Quem não **pôde** ver o trabalho do fotógrafo vai **têr** outra oportunidade em breve.

A palavra nessas condições é

- (A) sulafricano
- (B) exposição
- (C) entorno
- (D) pôde
- (E) têr

4

O período no qual o acento indicativo da crase está empregado de acordo com a norma-padrão é:

- (A) Começou à chover torrencialmente.
- (B) Vamos encontrar-nos às três horas.
- (C) Meu carro foi comprado à prazo.
- (D) O avião parte daqui à duas horas.
- (E) Ontem fui à uma apresentação de dança.

5

Nos períodos abaixo, a expressão em destaque é substituída pelo pronome oblíquo **as**.

O período que mantém a posição do pronome de acordo com a norma-padrão é:

- (A) Meus amigos nunca viram **antenas disfarçadas** antes – Meus amigos nunca viram-**nas** antes.
- (B) Meus amigos tinham visto **antenas disfarçadas** na África. – Meus amigos tinham visto-**as** na África.
- (C) Meus amigos viam **antenas disfarçadas** pela primeira vez. – Meus amigos **as** viam pela primeira vez.
- (D) Meus amigos provavelmente verão **antenas disfarçadas** amanhã. – Meus amigos provavelmente verão-**nas** amanhã.
- (E) Meus amigos teriam visto **antenas disfarçadas** se olhassem bem. – **As** teriam visto meus amigos se olhassem bem.

6

No trecho “casa ao lado, onde” (l. 9-10) a palavra **onde** pode ser substituída, sem alteração de sentido e mantendo-se a norma-padrão, por

- (A) que
- (B) cuja
- (C) em que
- (D) o qual
- (E) no qual

7

O período cujo verbo em destaque está usado de modo adequado à norma-padrão é:

- (A) **Haviam** muitas antenas naquela paisagem.
- (B) **Existe**, nos tempos de hoje, tecnologias impressionantes.
- (C) **Chegou**, depois de muito tempo de espera, meios para disfarçar antenas.
- (D) Somente 4% das pessoas **reconhece** as antenas para celular disfarçadas.
- (E) **Surgem**, a todo momento, invenções que não pensávamos ser possíveis.

8

O período em que a palavra em destaque respeita a regência verbal conforme a norma-padrão é:

- (A) Os jogadores não abraçaram **à** causa dos torcedores: vencer a competição.
- (B) O goleiro ajudou **ao** time quando defendeu o pênalti.
- (C) A população custou **com** se habituar aos turistas.
- (D) Esquecemos **das** lições que aprendemos antes.
- (E) Lembrar os erros só pode interessar **aos** adversários.

9

O período em que a(s) palavra(s) em destaque está(ão) usada(s) de acordo com a norma-padrão é:

- (A) Não sei **porque** as garças gostam de fazer ninhos no alto das árvores.
- (B) Gostaria de verificar **por que** você está falando isso.
- (C) As crianças sempre nos perguntam o **por quê** das coisas.
- (D) Tenho certeza **se** você vai.
- (E) Percebi **se** alguém entrou na sala.

10

O par de frases em que as palavras destacadas possuem a mesma classe gramatical é:

- (A) “em disfarçar antenas de telecomunicações **pelo** mundo afora” (l. 46-47) – O **pelo** daquele cachorro está brilhando.
- (B) “Os custos são **elevados**.” (l. 50-51) – Os **elevados** são vias de passagem necessárias às grandes cidades.
- (C) “A Verizon se deu ao **trabalho** de construir” (l. 56) – Eu **trabalho** sempre de manhã e à tarde.
- (D) “no maior capricho e, **volta** e meia,” (l. 62) – É necessário dar uma **volta** na praça para chegar à rua principal.
- (E) “desavisados deixam jornais e **revistas** na porta.” (l. 63-64) – As provas foram **revistas** por especialistas.

RASCUNHO


 Continua

MATEMÁTICA

11

Seja $P = \{x \in \mathbb{N} / x < 9\}$. Dentre os conjuntos abaixo, o único que é subconjunto de P é

- (A) $\{x \in \mathbb{N} / 2 \leq x \leq 9\}$
 (B) $\{x \in \mathbb{N} / x > 4\}$
 (C) $\{x \in \mathbb{Z} / -1 < x < 4\}$
 (D) $\{x \in \mathbb{Z} / x \leq 5\}$
 (E) $\{x \in \mathbb{R} / 1 < x < 8\}$

12

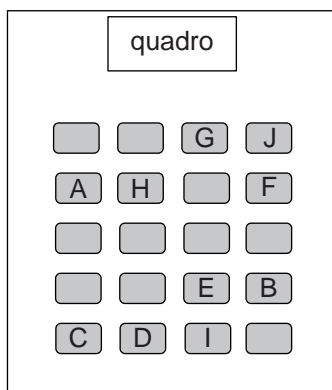
Considere a equação polinomial $x^3 + x^2 + kx = 0$, onde k é um coeficiente real.

Se uma das raízes dessa equação é 4, as outras raízes são

- (A) -20 e 0
 (B) -5 e 0
 (C) -4 e +5
 (D) +4 e -5
 (E) +20 e 0

13

A Figura apresenta a disposição de 20 carteiras escolares em uma sala de aula. As carteiras que estão identificadas por letras já estavam ocupadas quando Marcelo, Joana e Clara entraram na sala.



Se Marcelo, Joana e Clara vão escolher três carteiras seguidas (lado a lado), de quantos modos distintos eles podem sentar-se?

- (A) 6
 (B) 9
 (C) 12
 (D) 18
 (E) 24

14

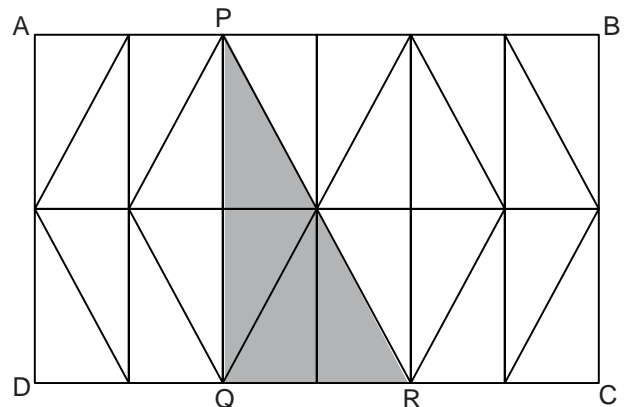
João retirou de um baralho as 7 cartas de copas numeradas de 2 a 8 e as colocou dentro de um saco plástico opaco. Em seguida, pediu a seu amigo Augusto que retirasse de dentro desse saco, sem olhar, duas cartas.

Qual é a probabilidade de que a soma dos números escritos nas cartas retiradas por Augusto seja maior do que 10?

- (A) $\frac{3}{7}$
 (B) $\frac{4}{7}$
 (C) $\frac{13}{21}$
 (D) $\frac{12}{49}$
 (E) $\frac{24}{49}$

15

O retângulo ABCD foi dividido em 12 retângulos menores, todos iguais. Em cada um desses retângulos foi traçada uma de suas diagonais, como mostra a Figura abaixo.



A razão entre as áreas do triângulo PQR e do retângulo ABCD é igual a

- (A) $\frac{1}{12}$
 (B) $\frac{1}{6}$
 (C) $\frac{1}{5}$
 (D) $\frac{1}{4}$
 (E) $\frac{1}{3}$

16

Durante um ano, Eduardo efetuou um depósito por mês em sua conta poupança. A cada mês, a partir do segundo, Eduardo aumentou o valor depositado em R\$ 15,00, em relação ao mês anterior.

Se o total por ele depositado nos dois últimos meses foi R\$ 525,00, quantos reais Eduardo depositou no primeiro mês?

- (A) 55,00
- (B) 105,00
- (C) 150,00
- (D) 205,00
- (E) 255,00

17

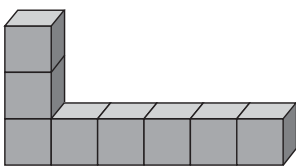
Dentro de uma gaveta há garfos, facas e colheres, totalizando 48 talheres. A soma das quantidades de garfos e de facas corresponde ao dobro da quantidade de colheres. Se fossem colocadas mais 6 facas dentro dessa gaveta, e nenhuma colher fosse retirada, a quantidade de facas se igualaria à de colheres.

Quantos garfos há nessa gaveta?

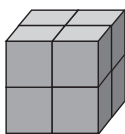
- (A) 10
- (B) 12
- (C) 16
- (D) 20
- (E) 22

18

Com oito cubos iguais, de aresta n , é possível montar diversos sólidos de mesmo volume. Dois desses sólidos são representados a seguir.



Sólido I



Sólido II

Sejam S_1 e S_2 as áreas das superfícies dos sólidos I e II, respectivamente.

A diferença $S_1 - S_2$ equivale a

- (A) $10n^2$
- (B) $12n^2$
- (C) $14n^2$
- (D) $16n^2$
- (E) $18n^2$

19

Certa operadora de telefonia celular oferece diferentes descontos na compra de aparelhos, dependendo do plano contratado pelo cliente. A Tabela a seguir apresenta os percentuais de desconto oferecidos na compra do aparelho X que, sem desconto, custa p reais.

Plano	Desconto oferecido (sobre o preço p)
1	15%
2	40%
3	80%

Lucas contratou o Plano 1, Gabriel, o Plano 2 e Carlos, o Plano 3, e os três adquiriram o aparelho X.

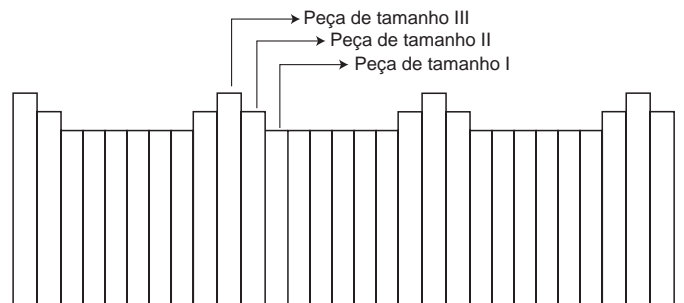
Se Gabriel pagou, pelo aparelho X, R\$ 120,00 a menos do que Lucas, o desconto obtido por Carlos, em reais, foi de

- (A) 96,00
- (B) 192,00
- (C) 240,00
- (D) 384,00
- (E) 480,00

20

A cerca de uma casa foi construída utilizando-se peças de madeira de três tamanhos distintos: I (tamanho pequeno), II (tamanho médio) e III (tamanho grande).

A cerca foi totalmente montada de acordo com o padrão apresentado no modelo a seguir.



Considerando-se que a primeira peça da cerca seja do tamanho III, e a última, do tamanho II, essa cerca pode ser formada por, exatamente,

- (A) 163 peças
- (B) 145 peças
- (C) 131 peças
- (D) 111 peças
- (E) 92 peças

CONHECIMENTOS ESPECÍFICOS

BLOCO 1

21

Uma fábrica utiliza um transmissor que está conectado a um elemento sensor Pt100.

Com esse equipamento, é possível medir

- (A) nível
- (B) vazão
- (C) pressão
- (D) temperatura
- (E) pressão diferencial

22

Um transmissor envia seus dados de processo através de um sinal analógico de 4 mA a 20 mA.

A rede de campo que utiliza esse sinal como portadora para envio de dados digitais é chamada

- (A) Interbus
- (B) Modbus
- (C) Profibus PA
- (D) Profibus DP
- (E) HART

23

Um transmissor utiliza a rede Profibus DP, cuja denominação é periferia distribuída, para enviar seus dados a um controlador lógico programável.

Essa comunicação é digital e utiliza o padrão físico

- (A) Ethernet
- (B) RS-232
- (C) RS-485
- (D) RS-422
- (E) Modbus

24

Os transmissores eletrônicos industriais de temperatura possuem, em sua eletrônica, conversor A/D (analógico/digital). Um sensor de temperatura tem uma saída linearmente variante entre 0 V e 1 V para um ΔT de 0 °C a 120 °C. O conversor A/D do transmissor possui 8 bits de resolução com uma faixa de entrada de 0 V a 10 V.

A resolução imposta pelo sistema, em °C, é, aproximadamente,

- (A) 0,02 °C
- (B) 0,05 °C
- (C) 0,48 °C
- (D) 1,00 °C
- (E) 2,00 °C

25

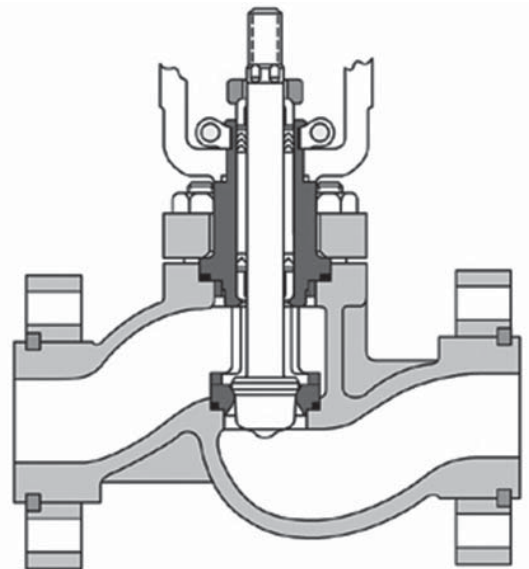


Atuadores pneumáticos são conhecidos como pistões pneumáticos. São elementos que transformam a energia do ar comprimido em movimento mecânico.

Os símbolos acima correspondem a

	(I)	(II)
(A)	válvula reguladora de fluxo bidirecional	válvula de simultaneidade (elemento E)
(B)	válvula de simultaneidade (elemento E)	válvula de escape rápido
(C)	válvula limitadora de pressão	válvula de escape lento
(D)	válvula de retenção sem mola	válvula reguladora de fluxo bidirecional
(E)	válvula reguladora de fluxo unidirecional	válvula alternadora (elemento OU)

26



O corpo de válvula visto acima pode ser descrito como o de uma válvula

- (A) globo de sede simples
- (B) globo de sede dupla
- (C) esfera
- (D) borboleta
- (E) guilhotina

27

Válvulas são amplamente inseridas em processos industriais para controle de diversas grandezas.

Nesse contexto, uma das aplicações do posicionador em válvulas de controle é a(o)

- (A) utilização como inversor de frequência
- (B) utilização na configuração *split-range*
- (C) prevenção do desgaste do efetuator
- (D) garantia da lubrificação das gaxetas
- (E) posicionamento do castelo no atuador

28

Segundo o Vocabulário Internacional de Metrologia, o erro sistemático é o(a)

- (A) resultado de uma medição menos o valor verdadeiro da medida do mensurando.
- (B) resultado de uma medição menos a média que resultaria de um número infinito de medições do mesmo mensurando, efetuadas sob condições de repetitividade.
- (C) valor médio obtido através de diversas medições de um mesmo mensurando menos o seu valor de referência.
- (D) erro da medição dividido por um valor verdadeiro da medida do objeto de medição.
- (E) média que resultaria de um infinito número de medições do mesmo mensurando, efetuadas sob condições de repetitividade, menos o valor verdadeiro do mensurando.

29

Um voltímetro cuja escala tem 100 divisões apresenta três faixas de trabalho: 60 V, 150 V e 300 V.

Qual a leitura recomendável (maior precisão de leitura), em volts, para esse instrumento?

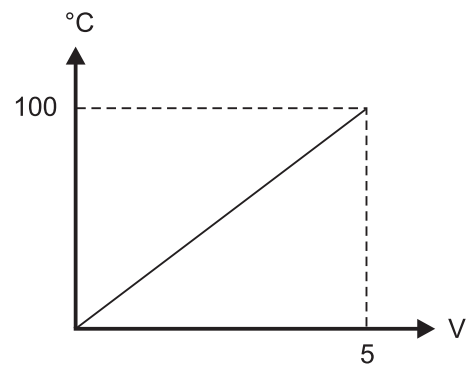
- (A) 1,5
- (B) 0,6
- (C) 0,3
- (D) 0,15
- (E) 0,05

30

Segundo a norma ISA S 5.1, um relé de computação é um dispositivo que

- (A) recebe informações na forma de um ou mais sinais provenientes de outros instrumentos, modifica essas informações e emite um ou mais sinais de saída resultantes.
- (B) detecta uma variável de processo por meio de um elemento primário e produz uma saída cujo valor é proporcional ao processo.
- (C) indica a existência de uma determinada condição normal de um sistema ou equipamento.
- (D) converte um sinal medido pelo elemento primário em uma grandeza de trabalho.
- (E) é usado direta ou indiretamente para controlar uma variável.

31



Segundo a curva de calibração ilustrada acima, para uma saída de 1,5 V, a temperatura medida, em Celsius, é

- (A) 100
- (B) 50
- (C) 30
- (D) 15
- (E) 1,5

32

Um técnico foi chamado para verificar a razão pela qual as medições feitas a partir de uma célula de carga não estavam mais conferindo com os valores esperados. O técnico, ao analisar o sistema de medição, observou que um dos *strain gauges* que compõem o transdutor estava descolado e executou a troca da célula de carga.

Essa ação pode ser classificada como uma manutenção do tipo

- (A) preditiva
- (B) preventiva
- (C) proativa
- (D) corretiva
- (E) comissionada

33

É um exemplo de manutenção preventiva a troca

- (A) de uma correia danificada, antes que a mesma se rompa.
- (B) de óleo, executada dentro da periodicidade prevista no manual do fabricante de um equipamento.
- (C) de elementos de vedação ao identificar o início de vazamento, prevenindo danos maiores ao sistema.
- (D) programada de um rolamento, cuja pista está danificada.
- (E) antecipada de uma peça, fora do plano de manutenção, para garantir o bom funcionamento da máquina.

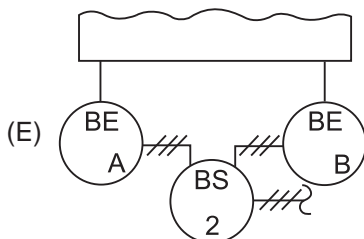
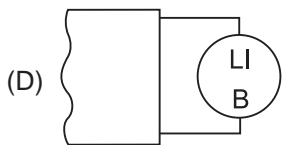
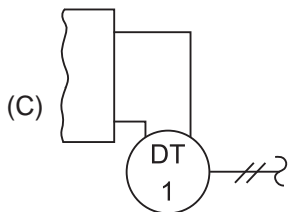
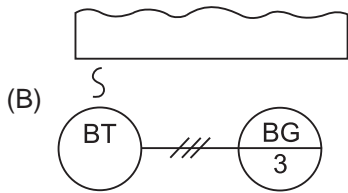
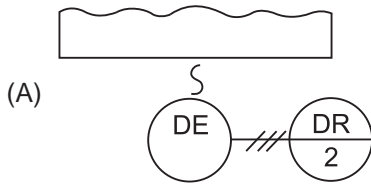
34

A vazão em uma planta deve ser mantida a 5 kg/s, o que corresponde a, aproximadamente,

- (A) 345,21 lb/min
- (B) 661,38 lb/min
- (C) 756,23 lb/min
- (D) 815,09 lb/min
- (E) 932,32 lb/min

35

Segundo a norma ISA S 5.1, a representação correspondente a um transmissor de densidade do tipo pressão diferencial conectado externamente ao reservatório é



36

O processo de assegurar que os sistemas e componentes de uma edificação ou unidade industrial estejam projetados, instalados, testados, operados e mantidos de acordo com as necessidades e os requisitos operacionais é denominado

- (A) manutenção preditiva
- (B) manutenção preventiva
- (C) manutenção corretiva
- (D) condicionamento
- (E) comissionamento

37

Um instrumento indica a temperatura de 75 °C, o que equivale a, aproximadamente,

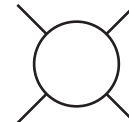
- (A) 167 °F
- (B) 220 °F
- (C) 348,15 °F
- (D) 452 °F
- (E) 626,67 °F

38

O trecho de uma tubulação em uma planta de processo deve ser mantido sob a pressão de 150 kPa ou, aproximadamente,

- (A) 0,021 psi
- (B) 0,15 psi
- (C) 15,29 psi
- (D) 21,76 psi
- (E) 44,29 psi

39



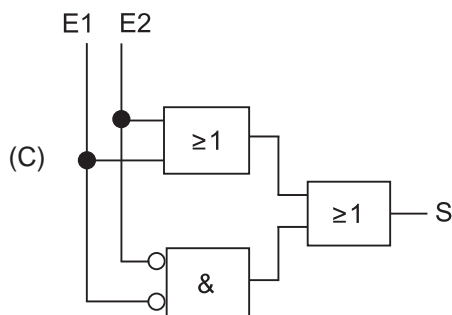
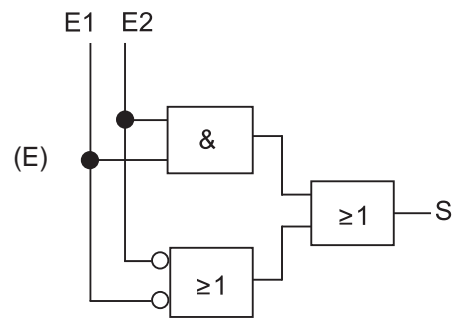
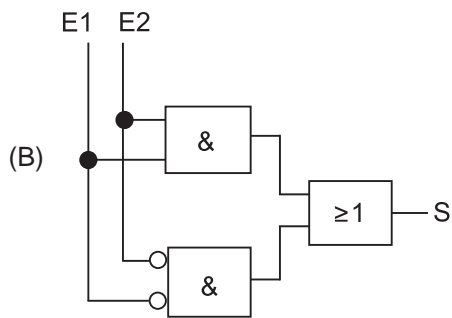
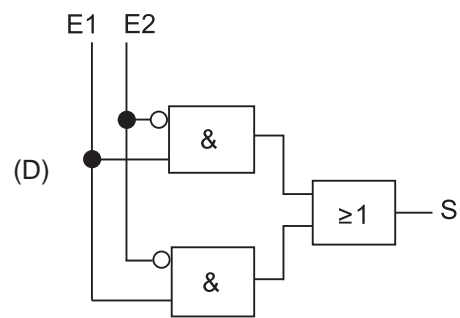
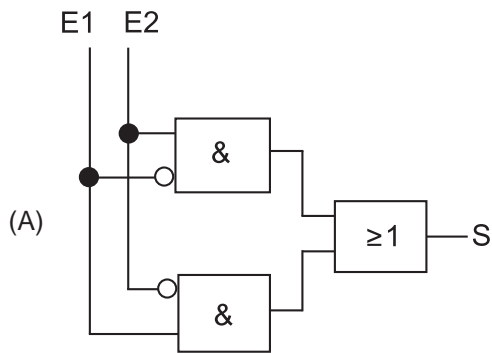
Um estagiário, ao analisar a documentação de um novo equipamento, observou o símbolo ilustrado acima e, na dúvida de qual seria o seu significado, buscou o auxílio de um técnico de instrumentação mais experiente, que corretamente identificou o símbolo como sendo o de um(a)

- (A) instrumento montado atrás do painel
- (B) instrumento montado no local
- (C) válvula de quatro vias
- (D) dispositivo de purga
- (E) lâmpada piloto

RASCUNHO

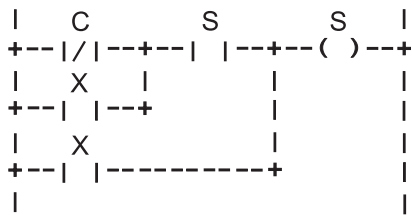
E2	E1	S
0	0	1
0	1	0
1	0	0
1	1	1

O diagrama lógico correspondente à tabela verdade representada acima é



BLOCO 2

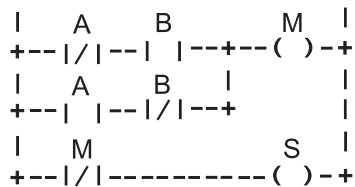
41



A máxima simplificação do programa em Ladder acima pode ser representada pela expressão

- (A) $S = X + S \bar{C}$
- (B) $S = SX + S \bar{C}$
- (C) $S = S + X \bar{C}$
- (D) $S = X C + X \bar{C}$
- (E) $S = X + S (X + \bar{C})$

42

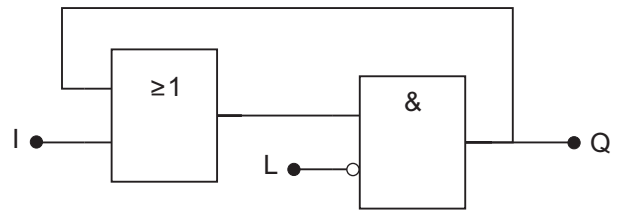


O programa em Ladder acima representa uma porta lógica.

O programa que representa essa mesma porta é dado pela expressão S =

- (A) $A + \bar{A} \bar{B}$
- (B) $A B + \bar{A} \bar{B}$
- (C) $A B M + \bar{A} \bar{B}$
- (D) $A B + M \bar{A} \bar{B}$
- (E) $S A B + \bar{A} \bar{B}$

43



Um controlador lógico programável utiliza diversas linguagens de programação, entre as quais o diagrama de blocos.

Nesse sentido, a expressão booleana que corresponde à saída Q acima é

- (A) $\bar{I} + L$
- (B) $\bar{I} + Q$
- (C) $\bar{L} (I + Q)$
- (D) $\bar{L} (L + Q)$
- (E) $\bar{Q} (1 + Q)$

44

START	ADDRESS	FUNCTION	DATA	LRC CHECK	END
1 CHAR :	2 CHARS	2 CHARS	n CHARS	2 CHARS	2 CHARS CRLF

O quadro de mensagem acima é utilizado na troca de dados de uma rede Modbus

- (A) ASCII
- (B) ASCII
- (C) RTU
- (D) PLUS
- (E) TCP

45

Em uma rede industrial *Foundation Fieldbus*, são utilizados blocos para sua configuração.

Nesse sentido, um bloco PID é encontrado na classe de blocos

- (A) de recurso
- (B) transdutores
- (C) funcionais de entrada
- (D) funcionais de controle e cálculo
- (E) funcionais de saída

46

A identificação dos riscos é a primeira etapa a ser analisada em Sistemas Instrumentados de Segurança.

Uma técnica corretamente utilizada para tal identificação é a

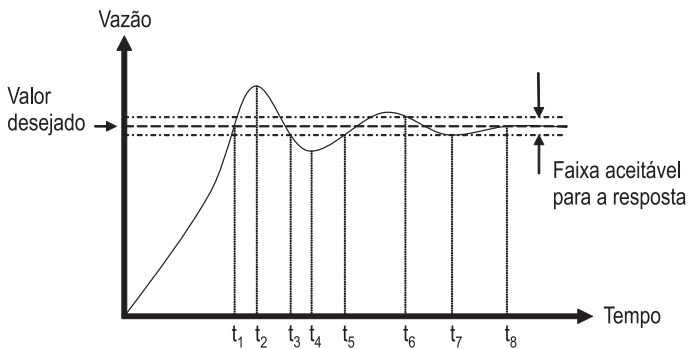
- (A) FMEA
- (B) EFAN
- (C) SIS
- (D) SIL
- (E) SIL 2

47

No nível de integridade 2, a disponibilidade segura desejada é de

- (A) 90,00% a 90,99%
- (B) 90,00% a 99,00%
- (C) 90,09% a 90,99%
- (D) 90,99% a 99,99%
- (E) 99,00% a 99,90%

Responda às questões de nºs 48 e 49 fundamentando-se nas informações a seguir.



Um sistema de controle de vazão em malha fechada apresenta a resposta dinâmica ilustrada na Figura acima.

48

O valor do tempo de assentamento da curva de resposta do sistema é

- (A) t_1
- (B) t_4
- (C) t_5
- (D) t_6
- (E) t_8

49

O valor do tempo de ultrapassagem da curva de resposta do sistema é

- (A) t_1
- (B) t_2
- (C) t_3
- (D) t_4
- (E) t_7

50

Um sistema de controle de temperatura em malha fechada apresenta uma constante de tempo ($\tau = 1/\xi \cdot \omega_n$) igual a 0,5 segundos.

Em quanto tempo, aproximadamente, depois de aplicada uma excitação em degrau, a resposta dinâmica desse sistema passará a oscilar dentro de uma faixa aceitável de 2% em torno do valor final?

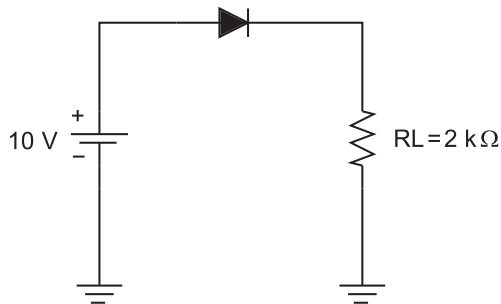
- (A) 0,5 s
- (B) 1,0 s
- (C) 1,5 s
- (D) 2,0 s
- (E) 2,5 s

RASCUNHO



BLOCO 3

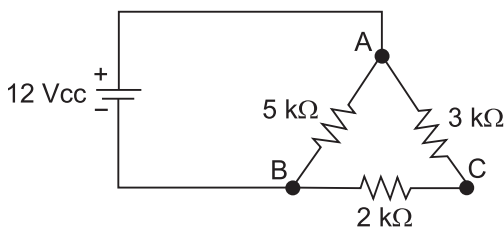
51



Considerando o diodo ideal, a potência total do circuito acima é

- (A) 46,5 mW
- (B) 47 mW
- (C) 50 mW
- (D) 46,46 W
- (E) 50 W

52



No circuito representado na figura acima, a corrente que passa entre os pontos A e B é

- (A) 1,9 mA
- (B) 2,4 mA
- (C) 4,8 mA
- (D) 2,4 A
- (E) 4,8 A

53

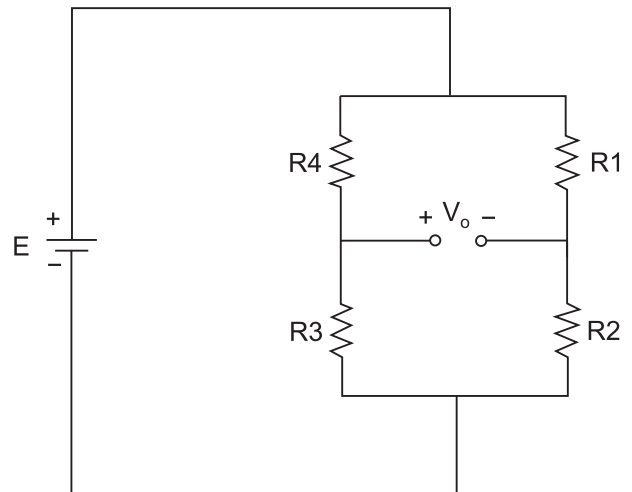
Os medidores deprimogênios, entre os quais estão as placas de orifício, são intensamente utilizados em medições de vazão na indústria.

Considere uma placa de orifício cuja seção 1 é o diâmetro do furo da placa, e a seção 2 é o diâmetro interno da tubulação.

Um dos valores a serem observados nessa placa de orifício é o índice β , que corresponde ao diâmetro

- (A) da seção 2 mais duas vezes o diâmetro da seção 1.
- (B) da seção 2 menos o diâmetro da seção 1.
- (C) da seção 1 somado ao diâmetro da seção 2.
- (D) da seção 1 menos o diâmetro da seção 2.
- (E) da seção 1 dividido pelo diâmetro da seção 2.

54



A figura acima se refere a uma ponte de Wheatstone com $E = 9 V_{cc}$ e $R2 = R3 = R4 = 2 k\Omega$.

Se $V_0 = 0,9 V_{cc}$, então o valor de $R1$, em $k\Omega$, é

- (A) 4
- (B) 3
- (C) 2,8
- (D) 2,5
- (E) 2

55

Uma associação em série de termopares iguais proporciona uma

- (A) inversão de polaridade
- (B) inversão com menor sensibilidade
- (C) média das temperaturas em cada termopar
- (D) maior sensibilidade
- (E) inexatidão na medição

56

Na instrumentação analítica as grandezas medidas são diferentes das tratadas na instrumentação convencional.

A esse respeito, observe as afirmações a seguir.

- I - Os cromatógrafos de processo são analisadores que permitem a determinação de vários componentes de uma amostra.
- II - A separação dos componentes de uma amostra se processa dentro de uma coluna de separação de um analisador de pH.
- III - Um analisador de potencial redox é utilizado em análise quantitativa de componentes dos gases.
- IV - A unidade empregada em um condutivímetro é o Sievert por centímetro.

É correto **APENAS** o que se afirma em

- (A) I
- (B) II
- (C) I e III
- (D) II e IV
- (E) III e IV

57

Para efeito da NR 20, postos de serviço com líquidos combustíveis pertencem às instalações de

- (A) Classe I
- (B) Classe II
- (C) Classe III
- (D) Classe IV
- (E) Classe V

58

Uma característica do escoamento laminar é

- (A) ser governado pela Lei de Newton da viscosidade.
- (B) ser governado pela Lei de Euler da viscosidade.
- (C) permitir que sua viscosidade seja desprezada.
- (D) apresentar as partículas do fluido movendo-se em trajetórias irregulares.
- (E) apresentar perda de carga proporcional ao quadrado da velocidade.

59

Em instalações industriais, as tubulações para ar comprimido devem ser pintadas na cor

- (A) preta
- (B) verde
- (C) azul
- (D) amarela
- (E) cinza claro

60

Em um determinado trecho de uma instalação, o conduto principal passa para um sistema de três condutos em paralelo.

Sendo as vazões dos condutos iguais a 2 L/s, 3 L/s e 4 L/s, respectivamente, qual a vazão total do sistema?

- (A) 2 L/s
- (B) 3 L/s
- (C) 4 L/s
- (D) 5 L/s
- (E) 9 L/s

RASCUNHO