



T0116026

CONCURSO PÚBLICO

REF. EDITAL N° 06/2013

CLASSE D - TARDE

CARGO

TÉCNICO DE LABORATÓRIO / ÁREA - BIOLOGIA

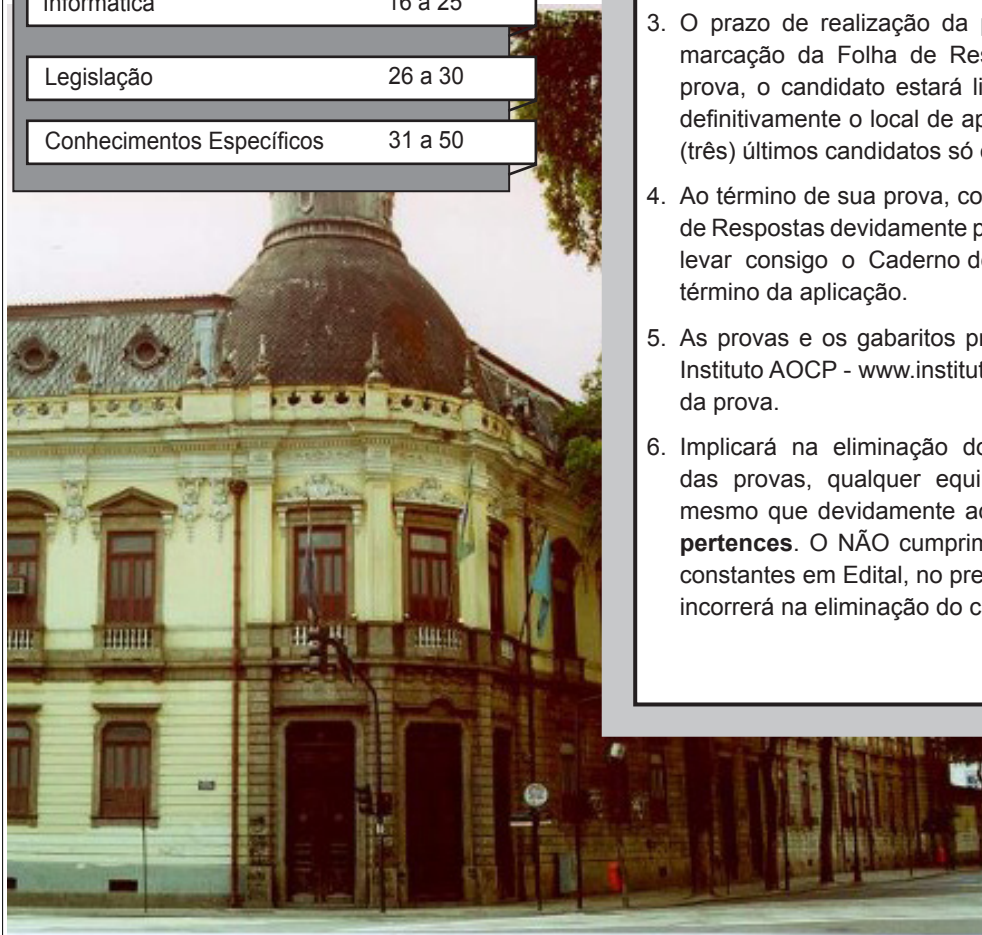
ATENÇÃO

O Caderno de questões possui 50 (cinquenta) questões objetivas, numeradas sequencialmente, de acordo com o exposto no quadro a seguir:

MATÉRIA	QUESTÕES
Língua Portuguesa	01 a 10
Raciocínio Lógico e Quantitativo	11 a 15
Informática	16 a 25
Legislação	26 a 30
Conhecimentos Específicos	31 a 50

INSTRUÇÕES

1. Na sua Folha de Respostas, confira seu nome, o número do seu documento e o número de sua inscrição. Além disso, não se esqueça de conferir seu Caderno de Questões quanto a falhas de impressão e de numeração, e se o cargo corresponde àquele para o qual você se inscreveu. Qualquer divergência comunique ao fiscal.
2. O único documento válido para avaliação da prova é a Folha de Respostas. Só é permitido o uso de caneta esferográfica **transparente** de cor azul ou preta para o preenchimento da Folha de Respostas, que deve ser realizado da seguinte maneira: ■
3. O prazo de realização da prova é de 4 (quatro) horas, incluindo a marcação da Folha de Respostas. Após 60 (minutos) do início da prova, o candidato estará liberado para utilizar o sanitário ou deixar definitivamente o local de aplicação. A retirada da sala de prova dos 3 (três) últimos candidatos só ocorrerá conjuntamente.
4. Ao término de sua prova, comunique ao fiscal, devolvendo-lhe a Folha de Respostas devidamente preenchida e assinada. O candidato poderá levar consigo o Caderno de Questões, desde que aguarde em sala o término da aplicação.
5. As provas e os gabaritos preliminares estarão disponíveis no site do Instituto AOC - www.institutoaocp.org.br - no dia posterior à aplicação da prova.
6. Implicará na eliminação do candidato, caso, durante a realização das provas, qualquer equipamento eletrônico venha emitir ruídos, mesmo que devidamente acondicionado no **envelope de guarda de pertences**. O NÃO cumprimento a qualquer uma das determinações constantes em Edital, no presente Caderno ou na Folha de Respostas, incorrerá na eliminação do candidato.



Informações Adicionais

0(xx)44 3344-4242 / www.institutoaocp.org.br / candidato@institutoaocp.org.br

LÍNGUA PORTUGUESA

MICHAEL STIVELMAN

Empresário, 84 anos. É presidente do banco Cédula. Sobrevivente do Holocausto, escreveu os livros *A marca dos genocídios* e *A marcha*.

“Eu não só vi o Holocausto: eu o vivi. E sobrevivi para contar. Fui um dos poucos de uma família de 79 pessoas. Foi em julho de 1941 que os soldados alemães chegaram ao nosso povoado: Secureni, que ficava na então Bessarábia (hoje território da Ucrânia). Não demorou a vir pelos altofalantes a ordem para que todos os judeus se reunissem na manhã seguinte, na praça próxima ao cemitério judaico. Devíamos levar nossos pertences e mantimentos. Quem não obedecesse seria fuzilado. Começou ali nossa marcha de 1.500 quilômetros – que fizemos sujos, doentes e famintos. Marchar longas distâncias era uma das formas que os nazistas usavam para exterminar os judeus. Aprendemos a aceitar a morte, de tão corriqueira.

Como sobrevivi? Graças aos valentes do povo ucraniano, que correram risco para salvar inocentes. Já em outubro daquele ano, na Ucrânia, minha mãe perdeu as forças em decorrência do tifo, uma doença comum durante a guerra. Conseguimos nos esconder numa vala. Com medo de que fôssemos descobertos, ela me pediu para abandoná-la. A decisão era complicada – me salvar, abandonando-a, ou ficar e correr o risco de ser capturado e morto. Eu fiquei. Ao anoitecer, vimos luzes em um povoado. Batemos numa porta, que foi aberta por uma mulher e sua filha, as duas cristãs. Comovidas com nossa história, elas nos acolheram e ficamos escondidos.

Em setembro de 1941, eu, minha mãe e meu pai passávamos perto de uma floresta. Lembro ainda das trincheiras cavadas e do cheiro de corpos em decomposição. Soldados convocavam homens mais velhos para ajudar na limpeza da estrada. Era mentira. Meu pai foi. Estava magro, com semblante abatido – lembro ainda que conversou alguns minutos com minha mãe. Beijou-me várias vezes e pediu que cuidasse dela. Nunca mais o vi. Foi fuzilado e jogado numa vala comum. Em 1944, depois de o Exército russo libertar os judeus, voltei ao lugar onde ele tinha morrido. Era primavera e tudo florescia na floresta – mas eu só me lembrava do dia cinza de anos atrás. Disse então um kadish, a prece milenar dos órfãos e enlutados judeus, com três anos de atraso.

Mas este não é um depoimento só de tristeza. Hitler quis construir um império de 1.000 anos. Não durou nem 15. Eu pude reconstruir minha vida no Brasil, esta terra abençoada. Minha história é prova de que é possível seguir em frente, mesmo que tenha lembranças tão terríveis como a do Holocausto. Como se faz isso? Vivendo um dia de cada vez, apoiando-se no amor que sentimos por nossa família. Não me esqueci do que passei. Ainda tenho pesadelos. Mas isso não encerrou minha vida. Encontrei o amor, tive meus filhos e reencontrei a alegria. Vim para o Brasil com minha mãe, quando eu tinha 20 anos. Parte de minha família já tinha se estabelecido no Recife e no Rio de Janeiro desde 1906. Escolhi o Rio. Quando cheguei, trabalhei como vendedor ambulante, batendo de porta em porta. Ainda me lembro da primeira venda: um cordão de ouro com uma medalha e um

relógio. A dívida era registrada num cartão, com a data da cobrança.

Passei 50 anos sem falar nesse assunto. Hoje, penso que tenho obrigação de divulgar as atrocidades cometidas pelos nazistas contra os judeus, ciganos e outros povos. Histórias como a que vivi são uma bandeira para lutarmos por um mundo que respeite as diferenças.”

Adaptado de <http://revistaepoca.globo.com/Vida-util/noticia/2012/01/vi-vi-depois-do-holocausto.html>

QUESTÃO 01

O texto acima representa o gênero textual denominado

- (A) reportagem.
- (B) resposta argumentativa.
- (C) notícia.
- (D) relato pessoal.
- (E) entrevista.

QUESTÃO 02

Em “Empresário, 84 anos. É presidente do banco Cédula. Sobrevivente do Holocausto, escreveu os livros *A marca dos genocídios* e *A marcha*.”, temos

- (A) a manchete do texto, que antecipa o assunto principal.
- (B) a apresentação do personagem principal do texto e como ele vive no presente.
- (C) o lead do texto, dando característica do personagem.
- (D) a submanchete do texto, que tem por função descrever detalhes da vida do protagonista.
- (E) o título do texto, a fim de sintetizar o que será apresentado no texto.

QUESTÃO 03

Em “eu o vivi.”, o termo destacado exerce no texto função de

- (A) objeto direto.
- (B) objeto indireto.
- (C) adjunto adverbial.
- (D) complemento nominal.
- (E) adjunto adnominal.

QUESTÃO 04

É característica do gênero apresentado a marcação cronológica. Assinale a alternativa que NÃO apresenta uma marcação cronológica.

- (A) “Foi em julho de 1941.”
- (B) “... no Rio de Janeiro desde 1906...”
- (C) “... marcha de 1.500 quilômetros...”
- (D) “Em setembro de 1941...”
- (E) “Em 1944...”

QUESTÃO 05

Considerando as normas gramaticais, assinale a alternativa correta.

- (A) Em “Vim para o Brasil com minha mãe, quando eu tinha 20 anos.”, o uso da vírgula é obrigatório.
- (B) Em “Quando cheguei, trabalhei como vendedor ambulante...”, o uso da vírgula é obrigatório.
- (C) Em “Não me esqueci do que passei.”, a expressão destacada pode ser substituída por “esqueci-me”.
- (D) Em “... mas eu só me lembrava do dia cinza de anos atrás.”, o termo destacado pode ser substituído por “portanto” sem que haja prejuízo sintático e semântico.
- (E) Em “...apoiando-se no amor que sentimos por nossa família.”, a expressão destacada pode ser substituída por “se apoiando”.

QUESTÃO 06

Em “... minha mãe perdeu as forças em decorrência do tifo...” a expressão destacada estabelece relação de

- (A) concessão.
- (B) comparação.
- (C) adversidade.
- (D) condição.
- (E) causa.

QUESTÃO 07

Em “Minha história é prova...” o termo destacado exerce função de

- (A) predicativo do sujeito.
- (B) objeto direto.
- (C) objeto indireto.
- (D) complemento nominal.
- (E) predicativo do objeto.

QUESTÃO 08

De acordo com o texto, podemos afirmar que

- (A) quem narra a história não é o protagonista.
- (B) o narrador conta, em terceira pessoa, a história de uma família de 79 pessoas que conseguiu sobreviver ilesa ao holocausto.
- (C) o narrador conta a história do protagonista que, junto de sua mãe, foi assassinado durante o holocausto.
- (D) o protagonista é introduzido na história somente a partir da morte de seu pai.
- (E) o protagonista da história também é o narrador e vivenciou os horrores do holocausto, sendo um dos poucos sobreviventes de sua família.

QUESTÃO 09

Em “... é possível seguir em frente, mesmo que tenha lembranças tão terríveis como as do Holocausto.”,

- (A) a segunda oração exprime um valor conclusivo em relação à primeira.
- (B) a segunda oração estabelece uma relação de alternância referente à primeira.
- (C) a segunda oração estabelece uma relação de concessão referente à primeira.
- (D) a segunda oração exprime um valor adversativo em relação à primeira.

- (E) a segunda oração exprime um valor de condição em relação à primeira.

QUESTÃO 10

Em “Em setembro de 1941, eu, minha mãe e meu pai passávamos perto de uma floresta.”, a vírgula empregada após “1941” foi utilizada para

- (A) isolar elemento indicador de tempo que se encontra em posição antecipada no período.
- (B) isolar elemento indicador de tempo que se encontra em posição intercalada no período.
- (C) isolar elemento indicador de lugar que se encontra em posição antecipada no período.
- (D) isolar elemento indicador de modo que se encontra em posição intercalada no período.
- (E) isolar elemento indicador de modo que se encontra em posição antecipada no período.

RACIOCÍNIO LÓGICO E QUANTITATIVO

QUESTÃO 11

Qual é o resultado da equação $x + \frac{2(x+3)}{7} = 15$?

- (A) 21
- (B) 19
- (C) 17
- (D) 13
- (E) 11

QUESTÃO 12

Qual é o valor da expressão $\frac{(5000)^0 + (2)^4 - (1)^{500}}{4^2}$?

- (A) 0
- (B) 1
- (C) 2
- (D) 3
- (E) 4

QUESTÃO 13

Uma andorinha pode voar até 170 km/h. Qual foi o tempo gasto por uma andorinha que percorreu 479 km?

- (A) 1,5 horas.
- (B) 2 horas.
- (C) 2,5 horas.
- (D) 2,7 horas.
- (E) 3 horas.

QUESTÃO 14

Em uma certa cidade, o valor pago pelo consumo de água em uma residência é dado por:

Consumo (m^3)	Preço de $1m^3$ (R\$)
Até 10	1,50
Acima de 10	3,50

Qual foi o valor pago por uma família que consumiu 34 m^3 ?

- (A) R\$ 99,00.
- (B) R\$ 90,00.
- (C) R\$ 89,00.
- (D) R\$ 85,00.
- (E) R\$ 78,00.

QUESTÃO 15

Uma caixa possui 5 fichas brancas, 4 azuis, 3 vermelhas e 2 pretas. Se retirarmos uma única ficha da caixa, qual é a probabilidade aproximada de aparecer uma ficha preta?

- (A) 7%.
- (B) 12%.
- (C) 14%.
- (D) 16%.
- (E) 20%.

INFORMÁTICA

QUESTÃO 16

Em relação a conceitos de Hardware e Software, assinale a alternativa correta.

- (A) PCI-Express é um barramento de entrada mais rápido que os tradicionais slots AGP, estes slots são utilizados exclusivamente para conexão do HD (Hard Disk) e drive leitor de CD/DVD na placa mãe do computador.
- (B) Software é a parte lógica do computador como, por exemplo, placa de vídeo.
- (C) O processador de texto Microsoft Word e a planilha eletrônica Microsoft Excel são exemplos de Software Aplicativo.
- (D) O Sistema Operacional Windows 7 é um exemplo de Software Livre e tem seu código fonte acessível.
- (E) Memória ROM e Memória RAM são softwares responsáveis por gerenciar a comunicação entre computador e Sistema Operacional.

QUESTÃO 17

O usuário de um computador necessita utilizar alguns programas para organização de suas finanças, seus estudos e seus arquivos gerais. Para isso, ele necessita utilizar alguns aplicativos para edição de textos, planilhas e apresentações. Esse usuário não dispõe de recursos para adquirir tais programas, então optou por instalar um pacote de Software Livre em seu computador. Assinale a alternativa que apresenta a opção escolhida por esse usuário.

- (A) BrOffice.
- (B) Windows Explorer.
- (C) Microsoft Office.
- (D) Adobe Reader.
- (E) Acessórios do Windows.

QUESTÃO 18

Em uma planilha eletrônica (considere Microsoft Excel 2010 e BrOffice Calc 3.3 – ambos com instalação padrão português – Brasil), um usuário inseriu na célula D1 a fórmula $=A1+\$B\$1*\$C1$ após, o usuário copiou essa fórmula da célula D1 (Ctrl+C) e colou (Ctrl+V) na célula D3. A fórmula que estará contida em D3 será

- (A) $=A1+\$B\$1*\$C1$
- (B) $=A3+\$B\$1*\$C3$
- (C) $=A3+\$B\$1*\$C1$
- (D) $=A3+\$B\$3*\$C3$
- (E) $=A1+B1*C3$

RASCUNHO

QUESTÃO 19

Considere a figura a seguir, que ilustra parte de uma planilha eletrônica Microsoft Excel 2010 (instalação padrão português – Brasil). Nesta planilha, foi inserida na célula F4 uma fórmula, conforme mostrado na imagem. O valor obtido na referida célula será:

	A	B	C	D	E	F	G	H
1								
2	NOTAS							
3	ALUNO(A)	1º BIM	2º BIM	3º BIM	4º BIM	MÉDIA		
4	ANA	6,5	6,5	8,5	8,5	=ARRED(MÉDIA(B4:E4);0)		
5	BRUNA	5,2	6,3	4,2	9			
6	CÉLIA	5	6	7,2	8,5			
7	DANIELA	4	5	6	8			
8	ÉDNA	5	8	9	10			
9	FERNANDA	4,5	5,2	8	6			

- (A) 7,5
 (B) 0
 (C) 8
 (D) 7
 (E) #VALOR

QUESTÃO 20

Um usuário de um computador copiou uma foto de um site (servidor web) para seu computador. O processo feito por esse usuário foi

- (A) Upload.
 (B) Compactação de arquivo.
 (C) Phishing.
 (D) Backup.
 (E) Download.

QUESTÃO 21

Sobre noções de segurança de computador, assinale a alternativa correta.

- (A) No Sistema Operacional Windows 7, o aplicativo antivírus Avast vem originalmente ativo e localiza-se em acessórios.
 (B) O Sistema Operacional Linux é imune a vírus.
 (C) Um sistema de Antivírus (Software) tem por função localizar o arquivo contaminado com vírus e enviá-lo para a lixeira do computador.
 (D) O software antivírus instalado em um computador deve ser sempre atualizado devido ao constante surgimento de novos vírus.
 (E) A única maneira de eliminar um vírus de um computador é formatando o seu HD (Disco rígido).

QUESTÃO 22

Um usuário de computador com o Sistema Operacional Windows 7 (instalação padrão português – Brasil) deseja excluir um documento definitivamente sem que o mesmo passe pela lixeira. Assinale a combinação de teclas que irá possibilitar essa ação após o documento estar selecionado. Obs.: A utilização do caractere + é apenas para interpretação.

- (A) Ctrl + Delete

- (B) Ctrl + Shift + Delete
 (C) Ctrl + Shift + Esc
 (D) Shift + Delete
 (E) Tab + Delete

QUESTÃO 23

O comando Controlar Alterações, que permite controlar todas as alterações feitas no documento, incluindo inserções, exclusões e alterações de formatação no Word 2010 (instalação padrão português – Brasil) encontra-se na Guia

- (A) Inserir.
 (B) Revisão.
 (C) Referências.
 (D) Correspondências.
 (E) Exibição.

QUESTÃO 24

No que se refere à navegação na internet, assinale a alternativa que NÃO apresenta um exemplo de Browser.

- (A) Skype.
 (B) Internet Explorer.
 (C) Mozilla Firefox.
 (D) Google Chrome.
 (E) Opera Web Browser.

QUESTÃO 25

Com relação aos processadores de texto BrOffice Writer 3.3 e Microsoft Word 2010 (instalação padrão português – Brasil), assinale a alternativa INCORRETA.

- Obs.: A utilização do caractere + é apenas para interpretação.
 (A) Ctrl + A é um atalho usado para Abrir no Word.

- (B) Ctrl+ B é um atalho usado para colocar em Negrito no Writer.
- (C) Ctrl + J é um atalho usado para Justificar no Word.
- (D) F7 é um atalho usado para verificar Ortografia e Gramática.
- (E) Ctrl + L é um atalho usado para Localizar no Writer.

LEGISLAÇÃO

QUESTÃO 26

De acordo com o que expressamente dispõe a Constituição Federal, no que se refere à Administração Pública e suas disposições gerais, a administração pública direta e indireta de qualquer dos Poderes da União, dos Estados, do Distrito Federal e dos Municípios obedecerá aos princípios

- (A) de legalidade, impessoalidade, moralidade, publicidade e eficiência.
- (B) de legalidade, pessoalidade, motivação e eficácia.
- (C) de moralidade, impessoalidade, sigilo dos atos e arbitrariedade.
- (D) de legalidade, pessoalidade, sigilo dos atos e eficácia.
- (E) de moralidade, impessoalidade, motivação e sigilo dos atos.

QUESTÃO 27

De acordo com a Constituição Federal, no que tange às disposições gerais da Administração Pública, assinale a alternativa correta.

- (A) É vedada qualquer acumulação remunerada de cargos públicos.
- (B) É possível qualquer acumulação remunerada de cargos públicos.
- (C) É possível a acumulação de dois cargos públicos de professor, quando houver compatibilidade de horários.
- (D) Somente é possível acumulação de cargos públicos de professor.
- (E) É possível a acumulação de dois ou mais cargos públicos de professor, independentemente de qualquer condição.

QUESTÃO 28

De acordo com a Lei 8.112/90, no que se refere à Posse e ao Exercício dos cargos públicos, assinale a alternativa correta.

- (A) É de trinta dias o prazo para o servidor empossado em cargo público entrar em exercício, contados da data da posse.
- (B) É de quinze dias o prazo para o servidor empossado em cargo público entrar em exercício, contados da data da posse.
- (C) É de quinze dias o prazo para o servidor empossado em cargo público entrar em exercício, contados da data da nomeação.
- (D) É de trinta dias o prazo para o servidor empossado em cargo público entrar em exercício, contados da data da aprovação no concurso público.
- (E) É de sessenta dias o prazo para o servidor empossado em cargo público entrar em exercício, contados da data da posse.

QUESTÃO 29

De acordo com a Lei 9.784/99, que regula o processo administrativo no âmbito da Administração Pública Federal, analise as assertivas e assinale a alternativa que aponta a(s) correta(s).

- I. A Administração deve anular seus próprios atos, quando eivados de vício de legalidade, e pode revogá-los por motivo de conveniência ou oportunidade, respeitados os direitos adquiridos.
- II. O direito da Administração de anular os atos administrativos de que decorram efeitos favoráveis para os destinatários decai em cinco anos, contados da data em que foram praticados, salvo comprovada má-fé.
- III. No caso de efeitos patrimoniais contínuos, o prazo de decadência contar-se-á da percepção do primeiro pagamento.
- IV. Em decisão na qual se evidencie não acarretarem lesão ao interesse público nem prejuízo a terceiros, os atos que apresentarem defeitos sanáveis poderão ser convalidados pela própria Administração.

- (A) Apenas I.
- (B) Apenas II e III.
- (C) Apenas I e IV.
- (D) Apenas I, III e IV.
- (E) I, II, III e IV.

QUESTÃO 30

De acordo com a Lei 11.892/08, analise as assertivas e assinale a alternativa que aponta a(s) correta(s).

- I. O Colégio Pedro II é instituição federal de ensino, pluricurricular e multicampi, vinculada ao Ministério da Educação e especializada na oferta de educação básica e de licenciaturas.
- II. O Colégio Pedro II possui natureza jurídica de empresa pública que, embora não seja detentora de autonomia administrativa, patrimonial, financeira, possui autonomia didático-pedagógica e disciplinar.
- III. O Colégio Pedro II é equiparado aos institutos federais para efeito de incidência das disposições que regem a autonomia e a utilização dos instrumentos de gestão do quadro de pessoal e de ações de regulação, avaliação e supervisão das instituições e dos cursos de educação profissional e superior.
- IV. As unidades escolares que atualmente compõem a estrutura organizacional do Colégio Pedro II passam de forma automática, independentemente de qualquer formalidade, à condição de campi da instituição.

- (A) Apenas I.
(B) Apenas II e III.
(C) Apenas I e IV.
(D) Apenas I, III e IV.
(E) I, II, III e IV.

CONHECIMENTOS ESPECÍFICOS

QUESTÃO 31

Qual é o aumento de imagem no microscópio óptico, se o aumento da lente ocular é 10 x e da objetiva é 40x?

- (A) 400.
(B) 4.
(C) 4000.
(D) 200.
(E) 20.

QUESTÃO 32

Em relação ao microscópio óptico, assinale a alternativa correta.

- (A) Deve-se aproximar a lente objetiva para observar o material da lâmina, olhando pela ocular.
(B) Deve-se começar a observação do material no microscópio óptico com a objetiva de maior aumento.
(C) O microscópio deve ser transportado de forma inclinada.
(D) Para transportar o microscópio, uma das mãos deve segurar o braço do microscópio e a outra a base do aparelho.

- (E) A lente ocular pode ser tocada com os dedos, mas a objetiva não.

QUESTÃO 33

Dentre os itens a seguir, qual é um componente óptico do microscópio óptico?

- (A) Platina.
(B) Condensador.
(C) Charriot.
(D) Revólver.
(E) Canhão.

QUESTÃO 34

Em relação ao microscópio óptico, analise as assertivas e assinale a alternativa que aponta as corretas.

- I. Para poder ser observado no microscópio óptico, o material deve ser opaco.
- II. O material a ser observado deve ser colocado sobre uma lâmina de vidro com uma gota de água ou outro líquido adequado à sua preparação.
- III. A lamínula é colocada sobre o material que está sobre a lâmina de vidro, inicialmente de forma inclinada, e depois se deixa que ela se deite cuidadosamente sobre o material.
- IV. O corante é utilizado no material a ser observado para evitar a formação de bolhas de ar.

- (A) I, II, III e IV.
(B) Apenas II e IV.
(C) Apenas II e III.
(D) Apenas I e IV.
(E) Apenas I e II.

QUESTÃO 35

A respeito dos corantes vitais, podemos afirmar que eles são utilizados

- (A) no estudo de células fixadas no microscópio óptico.
(B) em todas as observações realizadas no microscópio óptico.
(C) para estudar células de animais no microscópio óptico.
(D) para estudar células vitais humanas no microscópio óptico.
(E) para estudar células vivas no microscópio óptico.

QUESTÃO 36

Uma das fases do ciclo do nitrogênio é a nitrificação. Em relação a nitrificação, assinale a alternativa correta.

- (A) É a fase em que o íon nitrito é oxidado à amônia.
(B) A nitrificação é realizada por bactérias anaeróbicas.
(C) Antes da etapa de nitrificação, ocorre a amonificação.
(D) É o íon nitrito que é absorvido pelos tecidos vegetais, formando os aminoácidos.
(E) O produto da nitrificação é a amônia.

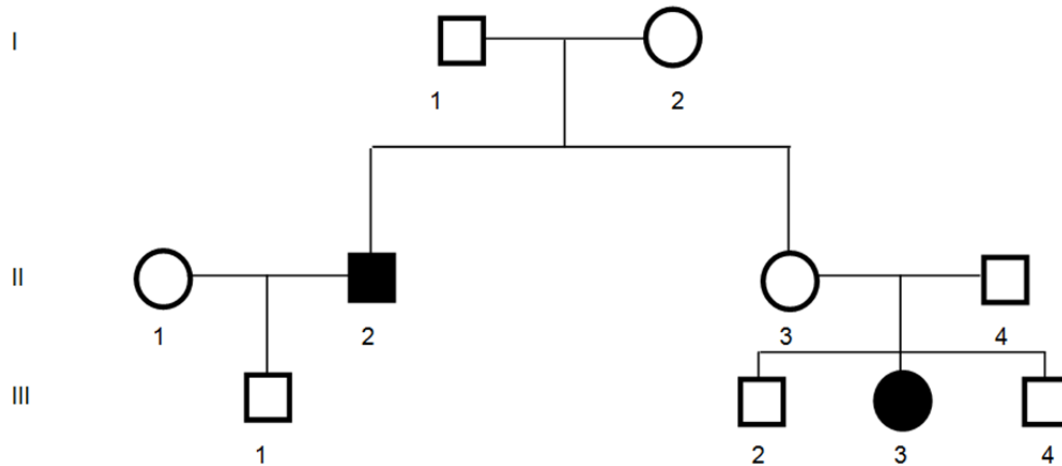
QUESTÃO 37

Como é denominada a relação interespecífica entre o tubarão e a rêmora?

- (A) Comensalismo.
- (B) Mutualismo.
- (C) Canibalismo.
- (D) Predatismo.
- (E) Parasitismo.

QUESTÃO 38

A figura a seguir representa um heredograma. Em relação à figura e à construção de um heredograma, analise as assertivas e assinale a alternativa que aponta as corretas.



- I. Os machos são representados pelos círculos.
- II. Linhas verticais ligam os descendentes aos genitores.
- III. A representação de círculo e quadrado escuros caracteriza uma herança recessiva nesta figura.
- IV. O indivíduo III1 é obrigatoriamente heterozigoto.

- (A) I, II, III e IV.
- (B) Apenas II, III e IV.
- (C) Apenas I, II e IV.
- (D) Apenas II e IV.
- (E) Apenas I e II.

QUESTÃO 39

Em relação à quantidade de núcleos nas células, relacione as colunas e assinale a alternativa com a sequência correta.

1. Hemácia.
2. Leucócito.
3. Paramécio.
4. Célula muscular estriada.

- () Célula mononucleada.
() Célula binucleada.
() Célula anucleada.
() Célula multinucleada.

- (A) 3 – 2 – 1 – 4.
(B) 2 – 1 – 3 – 4.
(C) 1 – 3 – 2 – 4.
(D) 1 – 4 – 2 – 3.
(E) 2 – 3 – 1 – 4.

QUESTÃO 40

Dentre os itens a seguir, qual é formado por duas membranas lipoprotéicas, separadas por um espaço denominado espaço perinuclear?

- (A) Nucléolo.
(B) Nucleoplasma.
(C) Cromatina.
(D) Carioteca.
(E) Ribossomo.

QUESTÃO 41

Assinale a alternativa correta.

- (A) A membrana plasmática é dita lipoproteica, porque é constituída de lipídeos e proteínas.
(B) Algumas substâncias podem atravessar a membrana pela porção lipídica, sendo principalmente as substâncias hidrossolúveis.
(C) As proteínas da membrana têm função de transportar íons ou moléculas somente por difusão simples.
(D) O transporte ativo é um transporte contra um gradiente de concentração porque transporta substâncias de um meio mais concentrado para um meio menos concentrado.
(E) Os meios de transporte da membrana são: difusão simples e transporte ativo. Neste último, a substância é transportada com gasto de energia na forma de ADP.

QUESTÃO 42

Assinale a alternativa correta.

- (A) Soluções hipotônicas são soluções que apresentam concentrações de substâncias menores do que o líquido intracelular e a célula diminui de volume quando em contato com essa solução.
(B) Soluções hipertônicas são soluções que apresentam concentrações de substâncias maiores do que o líquido intracelular e a célula aumenta de volume quando em contato com essa solução.
(C) Soluções isotônicas são soluções que tem concentração igual ao do líquido intracelular e a célula

não modifica o seu volume quando em contato com essa solução.

- (D) Osmose é a passagem da água de um meio mais concentrado para um meio menos concentrado.
(E) O movimento ativo de moléculas e íons é denominado difusão.

QUESTÃO 43

Em relação a Boas Práticas Laboratoriais (BPL), assinale a alternativa.

- (A) Biossegurança é um conjunto de ações voltadas para prevenção, minimização e eliminação de riscos para a saúde, com o único propósito de eliminar riscos de um erro de laudo e erro de diagnóstico do paciente. Os profissionais de laboratórios clínicos, além de estarem expostos aos riscos ocupacionais, também estão expostos aos riscos biológicos.
(B) Os EPI são equipamentos que servem para proteção do contato com agentes infecciosos, substâncias irritantes e tóxicas, materiais perfuro-cortantes e materiais submetidos a aquecimento ou congelamento. A utilização dos EPI de forma coletiva pode ocorrer em um laboratório de Análises Clínicas.
(C) Os procedimentos laboratoriais que envolvem manipulação de amostras biológicas, tais como pipetagem, centrifugação ou o próprio manuseio de substâncias químicas, produzem partículas em suspensão no ar numa concentração muito pequena, então, a probabilidade do ar do local ser infeccioso não é muito grande. Pede-se assim que os funcionários usem suas máscaras, jalecos e luvas, o que deve ser suficiente para sua segurança.
(D) Os profissionais de laboratórios clínicos, além de estarem expostos aos riscos ocupacionais ergonômicos, físicos e químicos, trabalham com agentes infecciosos e com materiais potencialmente contaminados, que são classificados com riscos biológicos.
(E) As bancadas do laboratório devem ser revestidas com material poroso e resistente à ação de desinfetantes comumente utilizados, como por exemplo, o hipoclorito de sódio.

QUESTÃO 44

Com relação aos POPs, analise as assertivas e assinale a alternativa que aponta a(s) correta(s).

- I. POP é uma sigla que significa Procedimentos Operacionais Primários. Os POPs têm como objetivo padronizar todas as ações, para que diferentes técnicos possam compreender e executar, da mesma maneira, uma determinada tarefa, garantindo assim qualidade. Esses protocolos devem estar escritos de forma clara e completa, possibilitando a compreensão e adesão de todos.
- II. Os POPs são protocolos que descrevem detalhadamente cada atividade realizada no laboratório, desde a coleta até a

análise do material, incluindo utilização de equipamentos, procedimentos técnicos, cuidados de biossegurança e condutas adotadas em acidentes. É extremamente necessário e obrigatório que todos os funcionários sigam o protocolo.

III. A elaboração dos POPs é feita pelo responsável credenciado do laboratório. Alguns parágrafos dos POPs podem vir a ser iguais aos de outros laboratórios, porque existem regras de biossegurança, por exemplo, que já estavam pré-determinadas e precisam ser cumpridas. Ele é inteiramente dividido por setores, porque precisa ser muito específico.

IV. Os POPs são de responsabilidade dos técnicos de laboratório e devem estar disponíveis em local de fácil acesso para fiscalização pelo agente da ANVISA.

- (A) Apenas I
- (B) Apenas I e II.
- (C) Apenas III.
- (D) Apenas III e IV.
- (E) I, II, III e IV.

QUESTÃO 45

Analise as assertivas e assinale a alternativa que aponta as corretas.

I. As luvas descartáveis servem para manipulação de materiais potencialmente infectantes, conhecidas como luvas de procedimentos, que são de látex (borracha natural) ou de material sintético (vinil). Estas últimas, além de serem mais resistentes aos perfuro-cortantes, são também indicadas a pessoas alérgicas.

II. A desinfecção do ambiente laboratorial é feita junto com os procedimentos de limpeza, executados por pessoal contratado e treinado especificamente para isso. Esse pessoal também estará vestindo equipamentos de segurança, sendo eles jaleco, luvas e botas de borracha resistentes.

III. As máscaras descartáveis e os óculos de proteção devem ser utilizados em todas as atividades que envolvam a formação de aerossol ou suspensão de partículas como pipetagem, centrifugação, execução de raspados epidérmicos, semeadura de material clínico, entre outros. Na manipulação de amostras contendo agente infeccioso da tuberculose, deve-se usar a máscara N95.

IV. O jaleco protege a roupa e a pele do profissional do laboratório clínico da contaminação por sangue, fluidos corpóreos, salpicos e derramamentos de material infectados, que pode ocorrer desde a coleta, transporte, manipulação e descarte de amostras clínicas.

- (A) Apenas I e II.
- (B) Apenas I e III.
- (C) Apenas II e III.
- (D) Apenas III e IV.
- (E) I, II, III e IV.

QUESTÃO 46

Analise as assertivas e assinale a alternativa que aponta as INCORRETAS.

I. As ponteiras das pipetas automáticas, quando em procedimento para análises bioquímicas, devem sempre ser enxugadas.

II. As pipetas automáticas, muito utilizadas em laboratórios, possuem vantagens e desvantagens, sendo a precisão uma vantagem.

III. As pipetas devem ser sempre enchidas por aspiração, acima do zero, enxugadas as pontas com papel absorvente, ajustado o menisco do líquido tangente à marca e transferido o conteúdo desejado, mantendo a pipeta verticalmente com a ponta encostada à parede do receptor. Nunca se deve esgotar as pipetas por sopro a não ser que tenham sido calibradas para isso.

IV. Provetas são aparelhos confeccionados em vidro comum, pirex ou em plástico, em diversas capacidades, podendo ter ou não rolha esmerilhada. Possuem precisão.

- (A) Apenas I e II.
- (B) Apenas II e III.
- (C) Apenas I e III.
- (D) Apenas III e IV.
- (E) I, II, III e IV.

QUESTÃO 47

Em relação à coleta de material biológico, assinale a alternativa que aponta a(s) correta(s).

- I. Para a coleta de sangue para a realização de hemograma completo e dosagem de glicose, o paciente deve obrigatoriamente estar em jejum de pelo menos 8 horas.
- II. A hemólise acontece pela demora no tempo de garroteamento.
- III. Quando necessitamos de soro para análise de colesterol total, devemos coletar o sangue do paciente em jejum com anticoagulante e, em seguida, centrifugar a amostra.
- IV. Para obtermos soro, necessitamos coletar o sangue com um anticoagulante específico.

- (A) Apenas I.
(B) Apenas II.
(C) Apenas I e II.
(D) Apenas II e III.
(E) I, II, III e IV.

QUESTÃO 48

Assinale a alternativa que apresenta o procedimento correto para realizar uma diluição de 1:500.

- (A) pipetar 0,1 ml do solvente e 499 ml de água destilada.
(B) pipetar 1 ml de solvente e 49,9 ml de água destilada.
(C) pipetar 0,1 ml de solvente e 4,99 ml de água destilada.
(D) pipetar 0,1 ml de solvente e 0,499 ml de água destilada.
(E) pipetar 0,1 ml de solvente e 49,9 ml de água destilada.

QUESTÃO 49

Analise as assertivas e assinale a alternativa que aponta a(s) correta(s).

- I. Muito utilizado em laboratórios de análises clínicas, os dessecadores são aparelhos utilizados para remover a água de uma substância ou para secagem, por meio de substância dessecadora ou agentes desidratantes. Temos como exemplo a sílica gel.
- II. Deionização é um processo de purificação da água que utiliza resinas sintéticas para permitir a troca seletiva de íons H ou OH pelas impurezas ionizadas na água.
- III. O espectrofotômetro é o aparelho que mede a absorvância e/ou a transmitância de uma determinada substância.
- IV. A destilação é um processo de purificação

da água baseado na mudança do estado físico onde a água passa, por meio de um processo de aquecimento, do estado líquido para o estado gasoso, retornando ao estado líquido após o resfriamento.

- (A) Apenas I.
(B) Apenas I e II.
(C) Apenas III.
(D) Apenas III e IV.
(E) I, II, III e IV.

QUESTÃO 50

Com relação aos métodos de coloração utilizados em laboratórios clínicos, assinale a alternativa INCORRETA.

- (A) O método de coloração dupla mais utilizado é o método de Gram, em que serão utilizadas soluções de cristal violeta e lugol. Quando sofre esse processo, as bactérias se dividem em dois grupos: as que não se decoram e as que se decoram completamente, chamadas Gram positivas e Gram negativas respectivamente.
- (B) O exame microscópico do sangue pode ser feito em esfregaço delgado (distendido) ou espesso (gota espessa). A gota espessa é corada pela técnica de Walker (azul de metileno e giemsa) e o esfregaço delgado é corado pelo giemsa, após fixação com álcool metílico. Além do baixo custo, ambas permitem identificar, com facilidade e precisão, a espécie do plasmódio.
- (C) A pesquisa de cistos de protozoários nas fezes pode ser feita por meio da coloração de lugol, o que pode não ser um método muito eficaz, uma vez que existem poucos cistos junto às fezes. Essa solução de lugol pode ser produzida pela junção de: iodo, iodeto de potássio e água destilada.
- (D) Para a realização de alguns exames, é utilizado o corante giemsa, corante de álcool etílico encontrado no mercado na forma líquida. É um corante extremamente delicado e sensível a temperaturas que não pode ser estocado por muitos dias no laboratório e possui coloração vermelha.
- (E) Para o diagnóstico das leishmanioses tegumentares, são usadas amostras biológicas em exames diretos, que após secas e fixadas nas lâminas pelo metanol, serão coradas com giemsa, para a posterior visualização das formas amastigota e promastigota.