



**Concurso Público para provimento de vagas de  
Oficial de Manutenção 01  
(Elétrica)**

Nome do Candidato

Caderno de Prova '25', Tipo 001

Nº de Inscrição

MODELO

Nº do Caderno

MODELO1

Nº do Documento

0000000000000000

00001-0001-0001

ASSINATURA DO CANDIDATO

**P R O V A**

**Conhecimentos Básicos  
Conhecimentos Específicos**

## INSTRUÇÕES

- Verifique se este caderno:
  - corresponde a sua opção de cargo.
  - contém 40 questões, numeradas de 1 a 40.Caso contrário, reclame ao fiscal da sala um outro caderno.  
Não serão aceitas reclamações posteriores.
- Para cada questão existe apenas UMA resposta certa.
- Você deve ler cuidadosamente cada uma das questões e escolher a resposta certa.
- Essa resposta deve ser marcada na FOLHA DE RESPOSTAS que você recebeu.

## VOCÊ DEVE

- Procurar, na FOLHA DE RESPOSTAS, o número da questão que você está respondendo.
- Verificar no caderno de prova qual a letra (A,B,C,D,E) da resposta que você escolheu.
- Marcar essa letra na FOLHA DE RESPOSTAS, conforme o exemplo: (A) ● (C) (D) (E)

## ATENÇÃO

- Marque as respostas com caneta esferográfica de material transparente e tinta preta ou azul. Não será permitido o uso de lápis, lapiseira, marca-texto ou borracha durante a realização das provas.
- Marque apenas uma letra para cada questão, mais de uma letra assinalada implicará anulação dessa questão.
- Responda a todas as questões.
- Não será permitida qualquer espécie de consulta, nem o uso de máquina calculadora.
- A duração da prova é de 3 horas, para responder a todas as questões e preencher a Folha de Respostas.
- Ao término da prova, chame o fiscal da sala e devolva todo o material recebido.
- Proibida a divulgação ou impressão parcial ou total da presente prova. Direitos Reservados.

**CONHECIMENTOS BÁSICOS****Língua Portuguesa**

**Atenção:** Para responder às questões de números 1 a 9, considere o texto abaixo.

*Comparado ao tamanho dos rios amazônicos, o Tietê é um regato. Nas estatísticas, porém, é uma catarata de superlativos. Estudo mostra que o Tietê e seus afluentes formam a bacia hidrográfica mais populosa, mais rica e mais poluída do Brasil. É também a de maior desenvolvimento humano do país. Às suas margens ou perto delas moram 30 milhões de pessoas, a maior população ribeirinha do país, com médias de 10,6 anos de estudo e 75,3 anos de vida.*

*O rio Tietê nasce acima dos mil metros de altitude, nas encostas da Serra do Mar, em Salesópolis, a leste da capital. Corre 1.136 quilômetros para o interior, por 73 municípios paulistas. Deságua no rio Paraná, a 300 metros acima do nível do mar. São apenas 740 metros de desnível da nascente à foz, ou um metro de declive a cada quilômetro e meio de percurso, em média.*

*Mesmo assim, as quedas do Tietê são famosas desde antes dos bandeirantes. Para fugir desse trecho inicial tortuoso e cheio de corredeiras, a navegação rio abaixo entre os séculos XVIII e XIX começava em Ararituaba, atual Porto Feliz, com destino às minas de ouro de Cuiabá. Por só poderem ser feitas em parte do ano, no período de cheia do rio, as expedições eram chamadas de monções.*

*As canoas, escavadas em troncos derrubados ao longo das margens do rio e de seus afluentes, levavam mantimentos, ferramentas e escravos para as minas, e traziam ouro. Hoje, a hidrovia Tietê-Paraná percorre 2,6 mil quilômetros e transporta 6 milhões de toneladas de carga anualmente, entre insumos e grãos. Um comboio de seis barcaças carregadas tira 210 carretas das estradas, gastando um quarto do combustível e emitindo um terço da quantidade de carbono.*

*O rio foi determinante na fundação da maior cidade do hemisfério sul e na ocupação do território ao seu redor. Nas últimas décadas, o desenvolvimento se estendeu do alto ao baixo Tietê. O desenvolvimento econômico e demográfico custou caro ao rio. A qualidade de suas águas, cristalinas em Salesópolis, passa de apenas "boa", para "ruim" e "péssima", à medida que avança pelo interior, e só volta a ficar boa em Barra Bonita. Nos últimos 30 quilômetros antes de chegar à sua foz, as águas do rio voltam a ter a mesma excelência dos primeiros 40 quilômetros de seu curso. O rio mais poluído do país se recupera e termina tão limpo quanto começou.*

(Adaptado de: TOLEDO, José Roberto de; MAIA, Lucas de Abreu e BURGARELLI, Rodrigo. *O Estado de S. Paulo*, 22 de setembro de 2013, A26)

1. A afirmativa do texto que reforça a importância do rio Tietê é:
- (A) O rio Tietê nasce acima dos mil metros de altitude, nas encostas da Serra do Mar, em Salesópolis, a leste da capital. (2º parágrafo)
  - (B) Comparado ao tamanho dos rios amazônicos, o Tietê é um regato. (1º parágrafo)
  - (C) O rio foi determinante na fundação da maior cidade do hemisfério sul e na ocupação do território ao seu redor. (5º parágrafo)
  - (D) São apenas 740 metros de desnível da nascente à foz, ou um metro de declive a cada quilômetro e meio de percurso, em média. (2º parágrafo)
  - (E) O rio mais poluído do país se recupera e termina tão limpo quanto começou. (5º parágrafo)

2. *Nas estatísticas, porém, é uma catarata de superlativos.* (1º parágrafo)

O sentido da expressão grifada acima é confirmado, no texto,

- (A) pelos dados referentes à população, aos índices de qualidade de vida e à quantidade de produtos que são transportados por via fluvial.
- (B) pelas dificuldades que o rio sempre ofereceu a quem pretendia navegar por ele, desde os séculos XVIII e XIX, período de desbravamento da região.
- (C) pela preocupação com o controle da qualidade de suas águas, pois elas são um importante meio de transporte nos municípios banhados pelo rio.
- (D) pela extensão do curso do rio que, ao contrário dos outros, corre para o interior, banhando um grande número de municípios paulistas.
- (E) pela informação de que o rio era famoso desde a época dos bandeirantes, que transportavam ouro e escravos em seu curso.

3. Conclui-se corretamente do texto que o funcionamento da hidrovia Tietê-Paraná

- (A) depende, ainda hoje, de certas épocas do ano para o transporte de cargas.
- (B) apresenta problemas no curso dos rios desde o tempo das primeiras expedições.
- (C) permite o transporte de cargas com mais economia e maior proteção ao ambiente.
- (D) resulta, desde os séculos XVIII e XIX, do desenvolvimento da região.
- (E) traz dificuldades para o transporte de cargas feito por caminhões nas estradas.

4. *... a navegação rio abaixo entre os séculos XVIII e XIX, começava em Ararituaba...* (3º parágrafo)

O verbo conjugado nos mesmos tempo e modo em que se encontra o grifado acima está em:

- (A) ... o Tietê é um regato.
- (B) ... ou perto delas moram 30 milhões de pessoas...
- (C) O desenvolvimento econômico e demográfico custou caro ao rio.
- (D) O rio Tietê nasce acima dos mil metros de altitude...
- (E) ... e traziam ouro.

5. *Por só poderem ser feitas em parte do ano, no período de cheia do rio, as expedições eram chamadas de monções.* (3º parágrafo)

O segmento grifado pode ser corretamente transcrito de outra forma, sem alteração do sentido original, por:

- (A) A fim de serem feitas...
- (B) Porque só podiam ser feitas...
- (C) Ainda que fossem feitas...
- (D) Embora pudessem ser feitas...
- (E) Contudo fossem feitas...



6. Respeitando-se o sentido do texto, **monções** eram (final do 3º parágrafo)
- (A) os ventos que favoreciam a navegação feita em canoas nos rios paulistas.
- (B) as expedições que antigamente subiam e desciam os rios de São Paulo.
- (C) as datas estabelecidas para comemorar o encontro de ouro em São Paulo e Mato Grosso.
- (D) as festas realizadas em agradecimento pelo sucesso das expedições rio abaixo.
- (E) as quedas do rio Tietê, que eram famosas desde o tempo dos bandeirantes.

7. O rio mais poluído do país se recupera e termina tão limpo quanto começou. (Final do texto)

A forma como se apresentam os adjetivos grifados acima transmite noção, na ordem, de

- (A) superioridade e superioridade.  
 (B) inferioridade e igualdade.  
 (C) igualdade e inferioridade.  
 (D) igualdade e igualdade.  
 (E) superioridade e igualdade.

8. Nas últimas décadas, o desenvolvimento se estendeu do alto ao baixo Tietê. (5º parágrafo)

A mesma relação de sentido estabelecida entre as palavras grifadas acima está reproduzida entre as que se encontram em:

- (A) *insumos e grãos*.  
 (B) *declive e desnível*.  
 (C) *nascente e foz*.  
 (D) *fundação e ocupação*.  
 (E) *econômico e demográfico*.

9. Até o século passado, as margens e várzeas do Tietê ..... pela população, ..... das enchentes e do risco de doenças que ..... depois delas.

Os espaços da frase acima estarão corretamente preenchidos, na ordem dada, por:

- (A) eram evitadas – temerosa – apareciam  
 (B) era evitadas – temerosa – aparecia  
 (C) era evitado – temerosas – apareciam  
 (D) era evitada – temeroso – aparecia  
 (E) eram evitadas – temeroso – aparecia

**Atenção:** Para responder às questões de números 10 a 15, considere o texto abaixo.

*Trânsito e lixo. Esses dois agentes são a dor de cabeça de qualquer cidade grande. Em São Paulo, então, a dor é muito mais aguda. Considerando que a frota de carros na capital só cresce, o problema parece sem solução. Mas só parece. Um grupo de pesquisadores da USP tem um projeto para colocar ordem nesse caos. E a resposta vem do lugar mais improvável: os rios da cidade.*

*O Hidroanel Metropolitano pretende resolver o problema em São Paulo em dois momentos. O primeiro envolve a construção de uma série de portos na borda dos rios e das represas que circundam a cidade. Eles serviriam para receber a enorme quantidade de lixo produzido pela metrópole, desde sa-*

*quinhos que os moradores colocam nas portas das casas até a terra e o entulho de construções e demolições.*

*Essa carga seria levada para os portos de caminhão, mas existe uma diferença importante. Com a construção dos portos para recebimento do lixo, as distâncias percorridas pelos veículos seriam encurtadas. Sem precisar atravessar a cidade, eles desafogariam o trânsito. Os barcos – que conseguem movimentar 400 toneladas, enquanto um caminhão transporta apenas oito – atacadados nos portos percorreriam o resto do caminho. Além dos portos, existiriam três centros de processamento, prontos para receber 800 toneladas de lixo por hora. E toda essa carga seria reciclada, transformada em matéria-prima novamente.*

*"O Hidroanel constitui uma infraestrutura de saneamento, mobilidade e transporte, que tem como espinha dorsal o canal navegável. Ele serve também como um arco irradiador de desenvolvimento", resume um dos pesquisadores.*

(Adaptado de: ROMERO Luiz; DAVINO Ricardo e MANOEL Vinicius. **Superinteressante**, dezembro de 2012, p. 48)

10. O texto trata, principalmente,

- (A) de um projeto que, transformado em realidade, deverá facilitar a solução de dois grandes problemas da cidade de São Paulo.
- (B) do atual sistema de recolhimento e tratamento da enorme quantidade de lixo que é produzido na cidade de São Paulo.
- (C) de um novo sistema de recolhimento de lixo na cidade, com separação de pequenos e de grandes volumes recolhidos nos caminhões.
- (D) de uma estratégia destinada a diminuir, gradativamente, a quantidade de carros, favorecendo o trânsito de caminhões que recolhem o lixo na cidade.
- (E) de um planejamento voltado para o tratamento do lixo em São Paulo, para diminuir as causas da poluição, até mesmo dos rios.

11. Considerando-se o desenvolvimento do texto, seus autores

- (A) discordam dos pesquisadores que propõem um projeto urbano para São Paulo, porque conhecem as dificuldades no tratamento do lixo produzido na cidade.
- (B) duvidam claramente da possibilidade de resolução de alguns problemas já instalados em São Paulo, comuns em todas as grandes cidades.
- (C) informam o leitor a respeito de um projeto que propõe soluções para amenizar alguns problemas existentes em São Paulo.
- (D) criticam a falta de novos projetos, importantes para a melhoria das condições de vida da população em uma metrópole como São Paulo.
- (E) reconhecem que não existe solução para os problemas que prejudicam a população de São Paulo, referentes ao trânsito e à enorme quantidade de lixo.

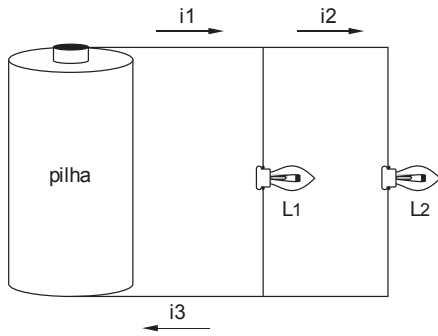


12. A *infraestrutura de saneamento, mobilidade e transporte* citada no último parágrafo refere-se, na ordem dada, a:
- (A) capacidade dos barcos para receber o lixo, reciclagem de resíduos e diminuição do tráfego de caminhões.
  - (B) substituição de caminhões por barcos para transporte, aproveitamento de rios e construção de portos.
  - (C) encurtamento de distâncias percorridas por caminhões, maior capacidade de transporte do lixo e construção de portos.
  - (D) reciclagem de lixo, encurtamento de distâncias percorridas por caminhões e capacidade dos barcos.
  - (E) construção de portos, recolhimento de lixo por barcos e encurtamento de distâncias percorridas por caminhões.
13. No último parágrafo, o segmento marcado pelas aspas constitui
- (A) parte de um diálogo entre o autor do texto e um possível leitor.
  - (B) reprodução exata das palavras de um dos responsáveis pelo projeto.
  - (C) opinião expressa do autor do texto a respeito do assunto tratado.
  - (D) introdução de um novo assunto, que passará a ser desenvolvido.
  - (E) determinação dos locais previstos no projeto para os portos.
14. O segmento grifado está corretamente substituído pelo pronome correspondente em:
- (A) *Sem precisar atravessar a cidade* = atravessar-lhe (1º parágrafo)
  - (B) *Eles serviriam para receber a enorme quantidade de lixo* = recebê-lo (2º parágrafo)
  - (C) *Um grupo de pesquisadores da USP tem um projeto* = tem-los (1º parágrafo)
  - (D) *O primeiro envolve a construção de uma série de portos* = envolve-lhe (2º parágrafo)
  - (E) *O Hidroanel Metropolitano pretende resolver o problema em São Paulo* = resolvê-lo (2º parágrafo)
15. *Sem precisar atravessar a cidade, eles* desafogariam o trânsito. (3º parágrafo)
- O pronome grifado acima substitui corretamente, considerando-se o que diz o texto,
- (A) os veículos.
  - (B) os portos.
  - (C) os barcos.
  - (D) três centros de processamento.
  - (E) 800 toneladas de lixo.
- Matemática e Raciocínio Lógico**
16. Leonardo abriu seu cofrinho, que continha apenas moedas de 25 centavos, e comprou com o dinheiro um eletrodoméstico com 10% de desconto à vista. Sabendo que Leonardo usou 828 moedas nessa compra, o preço do eletrodoméstico sem o desconto, em reais, era igual a
- (A) 227,70.
  - (B) 198,50.
  - (C) 220,00.
  - (D) 230,00.
  - (E) 240,25.
17. No setor de arquivos de um escritório, existem 2.240 pastas arquivadas. Retirando-se certo número de pastas, as que sobram podem ser perfeitamente divididas entre 7 departamentos do escritório, ou entre 6 setores do escritório, o que é uma situação desejada. Nas condições dadas, o menor número de pastas que devem ser retiradas para que se atinja a situação desejada é igual a
- (A) 31.
  - (B) 17.
  - (C) 23.
  - (D) 14.
  - (E) 9.
18. Uma piscina está vazia e tem capacidade de  $65,4 \text{ m}^3$  de água. A vazão da torneira que irá encher continuamente essa piscina é de 250 mL por segundo. Nessas condições, o tempo necessário e suficiente para encher essa piscina é de
- Dado:**  $1 \text{ m}^3$  equivale a 1.000 litros
- (A) 73 horas e 40 minutos.
  - (B) 72 horas e 10 minutos.
  - (C) 73 horas e 06 minutos.
  - (D) 72 horas e 20 minutos.
  - (E) 72 horas e 40 minutos.
19. As tarefas P, Q, R, S e T têm que ser realizadas uma por dia de 2ª a 6ª feira de uma semana, não necessariamente na ordem dada. Sabe-se que:
- Q será executada depois de S;  
R será executada dois dias depois de P;  
S será executada quinta ou sexta-feira.
- Sendo assim, a atividade que será executada na quarta-feira é
- (A) T.
  - (B) Q.
  - (C) R.
  - (D) S.
  - (E) P.
20. Somando-se certo número positivo  $x$  ao numerador, e subtraindo-se o mesmo número  $x$  do denominador da fração  $\frac{2}{3}$  obtém-se como resultado, o número 5. Sendo assim,  $x$  é igual a
- (A)  $\frac{52}{25}$ .
  - (B)  $\frac{13}{6}$ .
  - (C)  $\frac{7}{3}$ .
  - (D)  $\frac{5}{2}$ .
  - (E)  $\frac{47}{23}$ .



**CONHECIMENTOS ESPECÍFICOS**

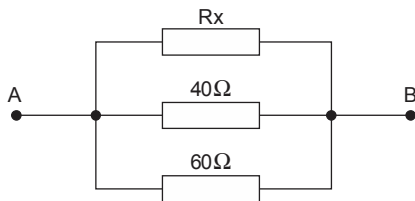
21. Considere abaixo as duas lâmpadas que estão acesas e são idênticas.



Em relação às correntes indicadas na figura, pode-se afirmar que

- (A)  $i_1 = i_2 = i_3$
- (B)  $i_2 + i_2 = i_3$
- (C)  $i_1 = i_3$  e  $i_2 = i_1/2$
- (D)  $i_2 + i_3 = i_1$
- (E)  $i_1 > i_3$  e  $i_2 = i_1/2$

22. Na associação abaixo, Rx apresenta, na ordem de leitura, as cores: marrom, vermelho, preto e ouro.



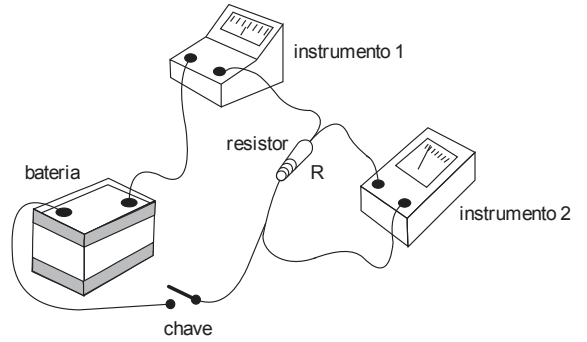
O valor correspondente à resistência equivalente da associação, em Ohms, é

- (A) 8.
- (B) 10.
- (C) 12.
- (D) 16.
- (E) 24.

23. Sobre um chuveiro de 220V/6400W instalado em uma rede de 110V, é correto afirmar que

- (A) a resistência do chuveiro queima assim que o mesmo for ligado.
- (B) o seu funcionamento é normal, porém gasta mais energia.
- (C) a potência do chuveiro operando em 110V é quatro vezes menor do que a potência original.
- (D) a potência do chuveiro operando em 110V é duas vezes menor do que a potência original.
- (E) a corrente do chuveiro operando em 110V é a mesma de quando ele opera em 220V.

24. Considere a montagem implementada abaixo.



Os instrumentos 1 e 2 são, respectivamente, medidores de

	Instrumento 1	Instrumento 2
A	corrente	tensão
B	tensão	resistência
C	resistência	potência
D	tensão	corrente
E	potência	resistência

25. No circuito de um chuveiro elétrico, nota-se que os fios esquentam além do normal. Para comprovar se os fios estão com excesso de corrente, o mais prático é medi-la por meio de um

- (A) termômetro.
- (B) wattímetro.
- (C) multímetro analógico.
- (D) multímetro digital.
- (E) alicate amperímetro.

26. Um transformador monofásico ideal tem um enrolamento de 4700 espiras e outro de 940 espiras. Quando o enrolamento com maior número de espiras é ligado em uma rede elétrica de 120V, a tensão no secundário (enrolamento menor) será de

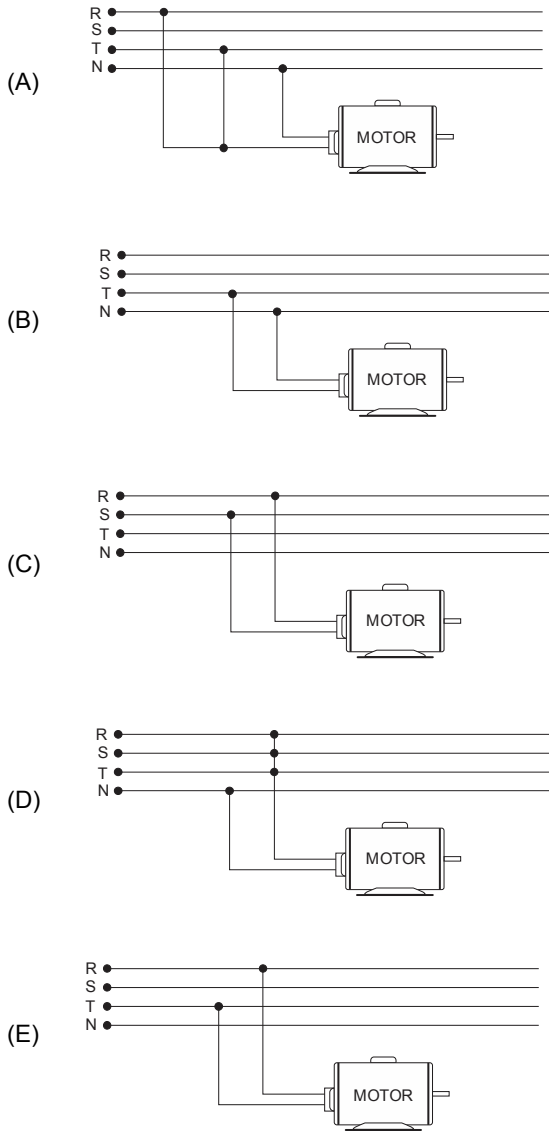
- (A) 6V.
- (B) 12V.
- (C) 24V.
- (D) 60V.
- (E) 600V.

27. Sobre as ligações triângulo/estrela, é correto afirmar que são ligações utilizadas em

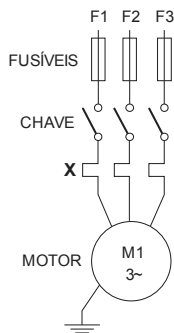
- (A) motores CC.
- (B) motores monofásicos.
- (C) servomotores.
- (D) motores bifásicos.
- (E) motores trifásicos.



28. A instalação correta de um motor monofásico de 110Vrms encontra-se em



29. Considere os elementos representados na figura abaixo.



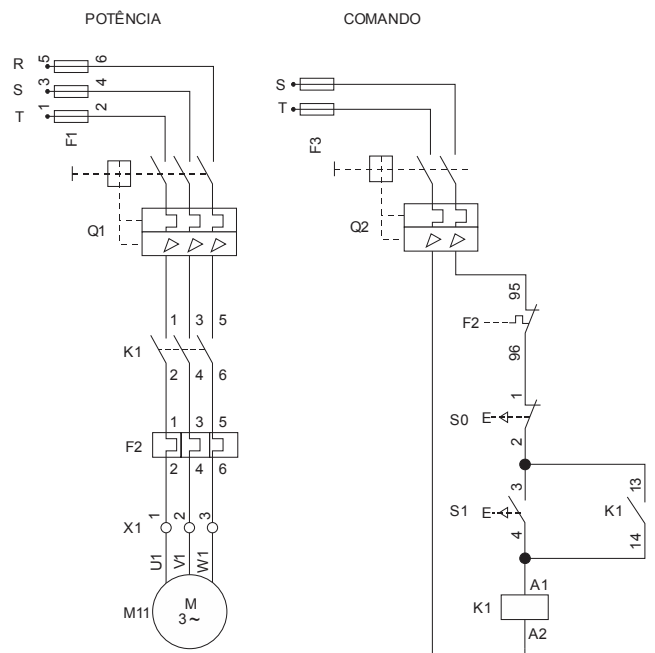
O elemento identificado por X trata-se de um relé

- (A) térmico.
- (B) de falta de fase.
- (C) de sobretensão.
- (D) de distância.
- (E) de subcorrente.

30. A causa mais frequente da queima de equipamentos eletrônicos como computadores, TVs e aparelhos de fax, é a sobretensão causada por descargas atmosféricas ou manobras de circuitos na rede elétrica. Contudo, estes problemas podem ser evitados, instalando no quadro de luz dispositivo próprio capaz de evitar qualquer tipo de dano, descarregando para a terra esses pulsos de alta-tensão. O dispositivo que evita esses danos é o

- (A) fusível diazed.
- (B) disjuntor de BT.
- (C) DPS.
- (D) fusível tipo rolha.
- (E) para-raios.

31. Considere abaixo os circuitos de potência e de comando para uma partida direta de motores.



A partida do motor será efetivada manualmente por meio de

- (A) k1.
- (B) S0.
- (C) S2.
- (D) S1.
- (E) F2.

32. Um motor monofásico de 6 terminais encontra-se devidamente ligado à rede elétrica de 220V por meio de um dispositivo de comando, o qual permite a operação de inversão do terminal 5 pelo 6. Essa operação permite

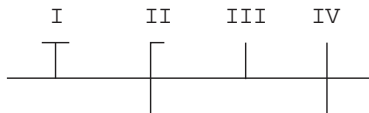
- (A) inverter o sentido de rotação do motor.
- (B) aumentar a velocidade do motor.
- (C) diminuir a velocidade do motor.
- (D) aumentar o torque do motor.
- (E) desligar o motor.



33. Sobre uma instalação elétrica na qual as cores dos cabos obedecem rigorosamente à norma vigente, pode-se afirmar que os fios: vermelho, azul claro e verde/amarelo são, respectivamente,

	VERMELHO	AZUL CLARO	VERDE/AMARELO
A	terra	fase	neutro
B	terra	neutro	fase
C	neutro	terra	fase
D	fase	terra	neutro
E	fase	neutro	terra

34. A figura abaixo mostra as simbologias usadas para identificar os condutores de instalações elétricas.



Assim, I, II, III e IV são, correta e respectivamente,

	I	II	III	IV
A	Proteção	Neutro	Retorno	Fase
B	Fase	Neutro	Proteção	Retorno
C	Retorno	Proteção	Fase	Neutro
D	Neutro	Retorno	Fase	Proteção
E	Proteção	Fase	Neutro	Retorno

35. A proteção contra choques elétricos em uma instalação elétrica é efetuada pelo dispositivo denominado

- (A) relé térmico.
- (B) disjuntor DR de alta sensibilidade.
- (C) contator.
- (D) disjuntor IEC.
- (E) relé bimetálico.

36. Sobre Equipamentos de Proteção Individual – EPI, NÃO é responsabilidade do empregado

- (A) usá-lo apenas para a finalidade a que se destina.
- (B) guarda e conservação.
- (C) comunicar ao empregador qualquer alteração que o torne impróprio para uso.
- (D) adquirir o EPI adequado ao risco de cada atividade.
- (E) cumprir as determinações do empregador sobre o uso adequado.

37. A instalação correta de uma lâmpada com dois pontos de comando encontra-se em

