

## 410 – Técnico de Laboratório/Área: Biologia

### INSTRUÇÕES

1. Confira, abaixo, o seu número de inscrição, turma e nome. Assine no local indicado.
2. Aguarde autorização para abrir o caderno de prova. Antes de iniciar a resolução das questões, confira a numeração de todas as páginas.
3. A prova é composta de 40 questões objetivas.
4. Nesta prova, as questões objetivas são de múltipla escolha, com 5 alternativas cada uma, sempre na sequência **a, b, c, d, e**, das quais somente uma deve ser assinalada.
5. A interpretação das questões é parte do processo de avaliação, não sendo permitidas perguntas aos aplicadores de prova.
6. Ao receber o cartão-resposta, examine-o e verifique se o nome impresso nele corresponde ao seu. Caso haja qualquer irregularidade, comunique-a imediatamente ao aplicador de prova.
7. O cartão-resposta deverá ser preenchido com caneta esferográfica preta, tendo-se o cuidado de não ultrapassar o limite do espaço para cada marcação.
8. Não serão permitidos empréstimos, consultas e comunicação entre os candidatos, tampouco o uso de livros, apontamentos e equipamentos eletrônicos ou não, inclusive relógio. O não cumprimento dessas exigências implicará a eliminação do candidato.
9. Não será permitido ao candidato manter em seu poder relógios, aparelhos eletrônicos (BIP, telefone celular, *tablet*, calculadora, agenda eletrônica, MP3 etc.), devendo ser desligados e colocados OBRIGATORIAMENTE no saco plástico. Caso essa exigência seja descumprida, o candidato será excluído do concurso.
10. A duração da prova é de 4 horas. Esse tempo inclui a resolução das questões e a transcrição das respostas para o cartão-resposta.
11. Ao concluir a prova, permaneça em seu lugar e comunique ao aplicador de prova. Aguarde autorização para entregar o caderno de prova e o cartão-resposta.
12. Se desejar, anote as respostas no quadro abaixo, recorte na linha indicada e leve-o consigo.

Língua Portuguesa

Informática

Legislação

Conhecimentos  
Específicos

**DURAÇÃO DESTA PROVA: 4 horas**

INSCRIÇÃO

TURMA

NOME DO CANDIDATO

ASSINATURA DO CANDIDATO

✕

### RESPOSTAS

01 -	06 -	11 -	16 -	21 -	26 -	31 -	36 -
02 -	07 -	12 -	17 -	22 -	27 -	32 -	37 -
03 -	08 -	13 -	18 -	23 -	28 -	33 -	38 -
04 -	09 -	14 -	19 -	24 -	29 -	34 -	39 -
05 -	10 -	15 -	20 -	25 -	30 -	35 -	40 -



## LÍNGUA PORTUGUESA

**\*\*01 -Leia o texto a seguir.**

### **ANAC muda regras para transporte de pessoas com deficiência em aviões e acaba com limite de vagas**

A Agência Nacional de Aviação Civil (ANAC) divulgou nessa terça-feira, 16, as novas regras para o transporte de pessoas com deficiência em aviões. A boa notícia é que não haverá mais número limitado de vagas. Atualmente, somente duas cadeiras são reservadas.

A Resolução nº 280/2013, que começa a vigorar somente em 2014, já está publicada no site da agência e estabelece procedimentos para acessibilidade, a partir de audiências públicas realizadas em 2012 e, segundo o órgão, está “em sintonia com as disposições da Política Nacional para a Integração da Pessoa com Deficiência”.

Uma das principais novidades é que a responsabilidade pelos mecanismos para embarque e desembarque foi transferida para o aeroporto, mas as companhias ainda precisam garantir entrada e saída do passageiro na aeronave. Na prática, isso pode criar um grande problema e o cidadão ficará no meio da discussão sobre quem deve assumir o ‘problema’.

E se o usuário que não puder entrar ou sair sozinho da aeronave, a empresa terá de providenciar acompanhante ou autorizar o acompanhante indicado pelo passageiro, que pagará valor igual ou inferior a 20% do valor do bilhete.

Detalhes sobre braços móveis, cão-guia, transporte de equipamentos, registros de atendimento, funcionário responsável por acessibilidade, atestados e sanções também foram publicados.

(Disponível em *O Estado de São Paulo*: <<http://blogs.estadao.com.br/vencer-limites/anac-muda-regras-para-transporte-de-pessoas-com-deficiencia-em-avioes-e-acaba-com-limite-de-vagas/>>.)

**Com base nas informações do texto, é correto afirmar:**

- O número de cadeiras reservadas será ampliado em 20% a partir de 2014, de acordo com a Política Nacional para a Integração da Pessoa com Deficiência.
- Com a nova resolução, os aeroportos ficarão a cargo dos mecanismos de embarque e desembarque de passageiros com deficiência.
- ▶ c) A partir de 2014, os bilhetes aéreos dos acompanhantes poderão variar em média 80% a menos em relação ao valor original dos bilhetes.
- As novas regras da Política Nacional de Integração da Pessoa com Deficiência passarão por audiências públicas antes entrarem em vigor em 2014.
- Os funcionários das empresas aéreas foram os responsáveis pelas audiências públicas realizadas em 2012.

**O texto a seguir é referência para as questões 02 e 03.**

### **Seis meses após ter sido posta à venda no exterior, ‘Avenida Brasil’ já é a obra mais licenciada lá fora**

Isabel de Luca

MIAMI - “Avenida Brasil” foi sucesso no mundo em tempo real, digamos assim: enquanto o país (e eventualmente até a presidente Dilma) parava para assistir à novela de João Emanuel Carneiro no ano passado, jornais e revistas noticiavam o fenômeno pelo planeta. Seis meses após ter sido posta à venda no mercado internacional, “Avenida Brasil” já é a obra mais licenciada da Globo no exterior. Seus direitos de exibição foram adquiridos por 106 países, batendo um recorde que até então era de “Da cor do pecado”, do mesmo autor, comercializada em 100 países nos últimos três anos.

“Se uma história é muito concentrada em poucos personagens (eram 23), acho que isso facilita a entrada fora do Brasil”, diz João Emanuel, por telefone. “‘Avenida Brasil’ se passava em torno daquela casa, de Nina e Carminha, é uma trama mais fácil de acompanhar, mais próxima da noção de seriado através do mundo. Com cem personagens, e uma narrativa multifacetada, fica mais difícil para um estrangeiro assimilar. Também tem o fato de serem personagens fingidos, bons e maus, mocinhos e bandidos, que são um atrativo para o público de hoje. As séries são todas de heróis falhos. A heroína de “Avenida Brasil” também é uma heroína falha”.

“A trama de ‘Da cor do pecado’”, ele ressalta, “também era concentrada em poucos personagens. E mesmo assim nas versões vendidas para o exterior tiraram dois núcleos”, lembra.

A venda de novelas dubladas é o mais antigo braço da área de negócios internacionais da TV Globo, que gerencia ainda os canais internacionais (com sete grades de programação diferentes em 116 países) e, mais recentemente, as coproduções (“Marido en alquiler” é a quinta).

“Avenida Brasil” foi dublada em 14 línguas – entre elas, espanhol, inglês, russo, grego, polonês e francês – e já está no ar em Rússia, Croácia, Grécia, Uruguai, Panamá, Equador, Venezuela e Portugal.

“Dois fatores contribuem para o êxito em curto espaço de tempo”, acredita Raphael Corrêa Netto, diretor-executivo de negócios internacionais da Globo. “Primeiro: o texto ter sido tão emblemático que, do Brasil, reverberou fora do país. Foi um assunto global na indústria do entretenimento. Segundo: a estética cinematográfica foi muito bem recebida. É um conflito universal contado de maneira inovadora, vendeu muito rápido. E onde entra assume a liderança, e em duas, três semanas está liderando com folga”.

(Disponível em *O Globo*: <<http://oglobo.globo.com/revista-da-tv/seis-meses-apos-ter-sido-posta-venda-no-exterior-avenida-brasil-ja-a-obra-mais-licenciada-la-fora-9099841>>)

**\*\* – Questão com resposta alterada.**

**02 - Com base nas informações do texto, é correto afirmar:**

- a) A novela "Avenida Brasil" já teve seus direitos vendidos a mais de 100 países, igualando-se a outra novela global, "Da cor do Pecado".
- b) A novela "Avenida Brasil" foi dublada para as 14 línguas dos países em que a TV Globo gerencia canais internacionais.
- c) A direção-executiva de negócios internacionais acredita que um dos motivos para o sucesso da novela "Avenida Brasil" foi o número reduzido de personagens.
- ▶ d) A direção-executiva de negócios internacionais acredita que um dos motivos para o sucesso da novela "Avenida Brasil" seja a estética cinematográfica dessa novela.
- e) A novela "Da Cor do Pecado" é uma trama multifacetada, motivo pelo qual fez tanto sucesso no mercado internacional.

**\*\*03 - Em relação às informações contidas no texto, considere as seguintes afirmativas:**

1. **Novelas com menos personagens facilitam a assimilação, devido à semelhança com às séries internacionais.**
2. **A venda das novelas dubladas é uma das linhas de negócios mais antigas da televisão brasileira.**
3. **Ao se vender uma novela a canais internacionais, os núcleos secundários são excluídos por conta do elevado volume de dublagens.**

**Assinale a alternativa correta.**

- ▶ a) Somente a afirmativa 1 é verdadeira.
- b) Somente a afirmativa 2 é verdadeira.
- c) Somente a afirmativa 3 é verdadeira.
- d) Somente as afirmativas 1 e 2 são verdadeiras.
- e) Somente as afirmativas 2 e 3 são verdadeiras.

**O texto a seguir é referência para as questões 04 e 05.****A queridinha da reciclagem***Katia Brembatti*

Enquanto o volume de plástico usado na produção de garrafas PET aumentou 91% em uma década, a quantidade reciclada cresceu 230% no mesmo período.

A expressão "feita com garrafas PET" resulta em mais de 500 mil citações no Google. Não é para menos: proliferam os mais variados tipos de reciclagens e reaproveitamentos a partir dessa embalagem plástica. De trabalhos escolares à matéria-prima na indústria de tecelagem, passando por uma série de projetos inusitados e criativos, a garrafa PET está no topo da lista dos materiais recicláveis mais usados.

Na semana passada, um dos principais prêmios voltados ao estímulo de iniciativas universitárias sagrou vencedor um projeto baseado em garrafas PET. O Instituto 3M deu a vitória a um espaço-piloto que avalia o conforto térmico de construções feitas com materiais recicláveis. Comprovada a viabilidade da empreitada, os estudantes pretendem que o modelo de obra seja aplicado em assentamentos e conjuntos habitacionais.

**Vantagens**

Firme e ao mesmo tempo moldável, o plástico da garrafa PET se adapta com facilidade a um enorme número de projetos. Em comparação com outros materiais, tem a vantagem de ser limpo. Mesmo o baixo valor de mercado, que é um empecilho para que a reciclagem do plástico seja ainda maior – ao contrário do que ocorre com as latinhas de alumínio, por exemplo – acaba sendo uma vantagem para os empreendedores que decidem dar outras utilidades para as garrafas PET.

Há ambientalistas que torcem o nariz para os projetos com as embalagens plásticas, por acreditarem que o processo apenas adia a destinação final do produto e que o necessário mesmo é reduzir o uso. Mas a reciclagem de garrafas PET tem aumentado muito mais do que a produção das embalagens. Enquanto a quantidade do plástico especial – politereftalato de etileno, origem da sigla PET – cresceu 91% em uma década na indústria, o montante reciclado subiu 230% no mesmo período.

O executivo de relações com o mercado da Associação Brasileira da Indústria do PET (Abipet), Hermes Contesini, comenta que, além de mais iniciativas de reciclagem, o desenvolvimento de técnicas eficientes na produção reduziram a quantidade aplicada de plástico no processo fabril primário.

A estimativa da Abipet é de que a embalagem seja o segundo ou terceiro material mais reciclado no Brasil. O dado mais recente, de 2011, indica que a reciclagem chega a 57,1% (294 mil toneladas) do total produzido ao ano (515 mil toneladas). Atualmente, com faturamento de R\$ 1,2 bilhão, a reciclagem responde por mais de um terço de todo o faturamento da indústria do PET no Brasil. Como não pode ser usada na indústria alimentícia depois de reaproveitada, a garrafa PET migra para outros setores fabris. O mercado têxtil é o principal destino, com 40% de tudo o que é reciclado. Mas ainda sobram garrafas para os trabalhos escolares.

(Disponível em: < <http://www.gazetadopovo.com.br/vidaecidadania/meio-ambiente/conteudo.phtml?tl=1&id=1357365&tit=A-queridinha-da-reciclagem>>)

**\*04 - Assinale a alternativa que está de acordo com as ideias do texto.**

- a) A utilização de materiais reciclados cresceu 91% na última década, sendo a garrafa PET o principal material.
- b) As garrafas PET são de fácil reciclagem e podem ser adaptadas e aplicadas a muitos projetos.
- c) A utilização de materiais reciclados representa um ganho à sociedade, pois se utiliza menos matéria-prima.
- d) A reciclagem de garrafas PET tem como destinos principais a indústria têxtil e os trabalhos escolares.
- e) As garrafas PET e as latas de alumínio são os materiais mais reciclados no Brasil.

\* – Questão anulada, portanto todos os candidatos serão pontuados.

\*\* – Questão com resposta alterada.

**05 - Em relação ao modo como o texto foi construído, considere as seguintes afirmativas:**

1. O texto utiliza-se de argumentos baseados em informações da Associação Brasileira da Indústria do PET (Abipet) e de pesquisas do Google.
2. O uso de aspas em “feita com garrafas PET”, no segundo parágrafo, indica que foi essa a expressão utilizada para fazer a busca no Google.
3. O texto é narrativo-argumentativo, pois conta como é o processo de reciclagem das garrafas PET.

**Assinale a alternativa correta.**

- a) Somente a afirmativa 1 é verdadeira.
- ▶ b) Somente as afirmativas 1 e 2 são verdadeiras.
- c) Somente as afirmativas 2 e 3 são verdadeiras.
- d) Somente as afirmativas 1 e 3 são verdadeiras.
- e) As afirmativas 1, 2 e 3 são verdadeiras.

**O texto a seguir é referência para as questões de 06 a 08.**

### **21% dos alunos dizem agredir colegas**

*Adriana Czelusniak*

*O bullying é uma realidade nas escolas brasileiras. Especialistas dizem que prática não é combatida adequadamente.*

Esculchar, zoar, intimidar e caçoar são verbos conjugados na prática por alunos das escolas brasileiras. Agressões contra os colegas são admitidas por 20,8% dos estudantes. O resultado faz parte da Pesquisa Nacional de Saúde do Escolar (Pense), que ouviu cerca de 100 mil jovens de 13 a 15 anos matriculados no 9º ano do ensino fundamental em escolas de todo o país.

O estudo também revela que 35,4% dos alunos confirmam ter sido agredidos, humilhados ou hostilizados pelos colegas nos 30 dias que antecederam a pesquisa, feita entre abril e setembro de 2012. Nesse cenário, 7,2% disseram que a prática é frequente e 28,2% afirmaram que ocorre raramente ou às vezes.

Ainda segundo a pesquisa, o bullying atinge mais os meninos e mostra-se mais recorrente nas escolas privadas do que nas públicas. A Pense foi feita a partir de uma parceria entre os Ministérios da Saúde e da Educação com o Instituto Brasileiro de Geografia e Estatística (IBGE).

[...]

#### **Vítima**

A forma como o governo atua contra o bullying também precisa melhorar na opinião de Guilherme Dobrezanski Marques, que conviveu com o bullying nos anos escolares principalmente por ser “tímido e franzino”. Hoje, Marques tem 25 anos e, formado em Direito, estuda o tema em sua dissertação de mestrado. “Os projetos de lei criminalizam o bullying, o que é errado. O bullying se combate com educação e com a qualificação das instituições de ensino para lidarem com ele. Não com punições”, diz.

De forma geral, as escolas não se mostram preparadas para lidar com a questão. Marques diz que, nos tempos de agressões, nunca pediu socorro, pois tudo ocorria na frente dos professores, que nunca interviram. “Fora do colégio, eu também não procurava ajuda, até porque é uma situação humilhante que você vai ter que se expor e, por vergonha, acaba não contando para alguém”, diz.

#### **Bullying não é brincadeira**

O que diferencia o bullying de uma brincadeira é a intenção do agressor de causar sofrimento, a frequência das ofensas e o desequilíbrio de poder que leva à intimidação da vítima. O fato de ainda haver muita gente que encara o bullying com desdém atrapalha o enfrentamento ao problema. Achar que o bullying é frescura ou que se trata de uma dificuldade que torna a vítima mais forte é um erro comum, segundo o psicólogo Cloves Amorim. “O que mais se quer na vida é se sentir pertencente a um grupo, é conquistar a confiança de um igual e, por isso, é tão terrível quando os pares menosprezam”, diz a pedagoga Luciene Tognetta.

(Disponível em <<http://www.gazetadopovo.com.br/educacao/conteudo.phtml?tl=1&id=1393102&tit=21-dos-alunos-dizem-agredir-colegas>>)

**06 - Em relação às informações contidas no texto, considere as seguintes afirmativas:**

1. Para os especialistas, a diferença entre o bullying e uma brincadeira é a intenção do agressor em causar sofrimento.
2. Segundo os resultados da pesquisa, o bullying é mais recorrente entre meninas de escolas particulares.
3. Os dados coletados na pesquisa servirão para fomentar uma campanha contra o bullying.

**Assinale a alternativa correta.**

- ▶ a) Somente a afirmativa 1 é verdadeira.
- b) Somente a afirmativa 2 é verdadeira.
- c) Somente a afirmativa 3 é verdadeira.
- d) Somente as afirmativas 1 e 2 são verdadeiras.
- e) Somente as afirmativas 2 e 3 são verdadeiras.

**\*\*07 -O texto:**

- a) Faz um diagnóstico dos casos de bullying nas escolas de Ensino Fundamental do Brasil e de como isso afeta o desempenho acadêmico dos alunos.
- ▶ b) Apresenta os dados coletados na pesquisa organizada pelos Ministérios da Saúde e da Educação juntamente com o Instituto Brasileiro de Geografia e Estatística (IBGE) e o relato das vítimas que participaram da pesquisa.
- c) Apresenta o parecer de especialistas na área da educação sobre o bullying nas escolas públicas de Ensino Fundamental do Brasil, com base nos dados coletados na Pesquisa Nacional de Saúde do Escolar (Pense).
- d) Apresenta a pesquisa organizada pelos Ministérios da Saúde e da Educação com o Instituto Brasileiro de Geografia e Estatística (IBGE) sobre os casos de o bullying nas escolas públicas de Ensino Médio e escolas privadas de Ensino Fundamental.
- e) Apresenta os resultados da Pesquisa Nacional de Saúde do Escolar (Pense) realizada com 100 mil jovens de 13 a 15 anos matriculados no 9.º ano do Ensino Fundamental em escolas de todo o país.

**\*\*08 -Com base nas informações do texto, identifique as afirmativas a seguir como verdadeiras (V) ou falsas (F):**

- ( ) Para Guilherme Dobrezanski Marques, o bullying deve ser combatido com punições, educação e qualificação das instituições de ensino para tratar do tema.
- ( ) Dos cerca de 100 mil jovens ouvidos pela Pesquisa Nacional de Saúde do Escolar (Pense), 35,4% confirmam ter sido vítima de bullying pelos colegas nos 30 dias que antecederam a pesquisa.
- ( ) Segundo o psicólogo Cloves Amorim, o bullying não deve ser tratado como uma frescura, uma dificuldade que tornará a vítima mais forte perante a sociedade.
- ( ) A pesquisa demonstrou que a prática do bullying é frequente e atinge cerca 28,2% dos alunos brasileiros.

Assinale a alternativa que apresenta a sequência correta, de cima para baixo.

- a) V – F – F – V.
- ▶ b) F – V – F – F.
- c) F – F – V – V.
- d) V – V – F – V.
- e) F – V – V – F.

O texto a seguir é referência para as questões 09 e 10.

### Pais não acompanham a rotina escolar dos filhos

*Vanessa Fogaça Prateano*

*Quase 70% dos brasileiros não supervisionam os deveres de casa das crianças e mais de 40% não sabem o que elas fazem no tempo livre.*

A cada dez pais brasileiros que possuem filhos entre 13 e 15 anos, sete não estão informados sobre os deveres de casa do adolescente e não sabem se eles entregam ou não a tarefa exigida pelos professores. Além disso, 40% deles não sabem o que as crianças fazem durante o tempo livre, e 25% desconhecem que o filho havia faltado às aulas. Os dados são da Pesquisa Nacional de Saúde do Escolar (Pense), coletados ao longo do ano de 2012 e divulgados ontem pelo Instituto Brasileiro de Geografia e Estatística (IBGE), que ouviu 109 mil estudantes matriculados no 9º ano do Ensino Fundamental de 2,8 mil escolas do país.

A pesquisa também apontou que os jovens estão cada vez mais expostos a fatores de risco, como o uso de drogas ilícitas (maconha e crack foram as citadas), cigarro e álcool (66% já experimentaram bebida alcoólica e 21% já ficaram embriagados). Quanto ao uso de drogas, 7,3% já experimentaram alguma substância. Destes, 19% usaram maconha e 3% usaram crack. O cigarro foi experimentado por 19,6% dos alunos. Os dados revelaram também que 28,7% dos entrevistados já tiveram relações sexuais e, destes, 25% afirmaram que não usaram preservativo na última vez em que fizeram sexo.

Para o gerente de Estatísticas Vitais e Estimativas Populacionais do IBGE, Marco Ratzsch de Andreazzi, a pouca participação dos pais na vida dos filhos está intimamente relacionada ao comportamento arriscado que eles assumem fora da escola. “São fatores de risco na adolescência já bem conhecidos, com os quais a própria ONU trabalha, e leva-se em conta se eles moram com pais, se estes sabem o que seus filhos fazem no tempo livre, se há tranquilidade para que o filho conte sobre seus problemas. Tudo isso mostra que há, sim, uma relação. Agora, com os números do IBGE, cabe à sociedade explorá-los e discuti-los de forma aprofundada”.

[...]

(Disponível em <<http://www.gazetadopovo.com.br/vidaecidadania/conteudo.phtml?tl=1&id=1383623&tit=Pais-nao-acompanham-a-rotina-escolar-dos-filhos>>)

**09 - Com base nas informações do texto, assinale a alternativa correta.**

- ▶ a) Os resultados da Pesquisa Nacional de Saúde do Escolar (Pense) demonstraram que 7,3% dos 109 mil estudantes matriculados no 9º ano do Ensino Fundamental já experimentaram drogas.
- b) Os resultados da Pesquisa Nacional de Saúde do Escolar (Pense) demonstraram que 19% dos 109 mil estudantes matriculados no 9º ano do Ensino Fundamental já usaram maconha e 3% craque.
- c) Os resultados da Pesquisa Nacional de Saúde do Escolar (Pense) revelaram que sete em cada dez pais sabem sobre os deveres de casa do adolescente, e se eles entregam ou não as tarefas solicitadas pelos professores.
- d) Os dados para a Pesquisa Nacional de Saúde do Escolar (Pense) foram coletados ao longo do ano de 2012 em 2,8 mil escolas públicas do país.
- e) Os dados coletados para a Pesquisa Nacional de Saúde do Escolar (Pense) demonstraram que os jovens mais expostos a fatores de risco são aqueles cujos pais não acompanham a vida escolar dos filhos.

**\*\* – Questão com resposta alterada.**

**\*\*10 - Sobre o texto, considere as seguintes afirmativas:**

1. O título da notícia revela uma das informações coletadas pela Pesquisa Nacional de Saúde do Escolar (Pense).
2. Os dados coletados indicam que se os pais participam da rotina escolar, seus filhos tendem a estar mais vulneráveis a fatores de risco.
3. O segundo parágrafo apresenta informações estatísticas dos dados coletados pela Pense.

Assinale a alternativa correta.

- a) Somente a afirmativa 1 é verdadeira.
- b) Somente a afirmativa 2 é verdadeira.
- ▶ c) Somente a afirmativa 3 é verdadeira.
- d) Somente as afirmativas 1 e 2 são verdadeiras.
- e) Somente as afirmativas 1 e 3 são verdadeiras.

## INFORMÁTICA

**11 - No Windows 7, é possível definir que um arquivo poderá ser lido, mas as modificações feitas nele não poderão ser gravadas. Para executar essa tarefa, basta clicar com o botão direito do mouse sobre o nome do arquivo e escolher as opções:**

- a) Editar e, na guia Resumo, desmarcar a opção Permitir Gravação.
- ▶ b) Propriedades e, na guia Geral, selecionar a opção Somente Leitura.
- c) Propriedades e, na guia Geral, desmarcar a opção Permitir Gravação.
- d) Sistema e, na guia Geral, selecionar o item Leitura e Gravação e desmarcar a opção Permitir Gravação.
- e) Atributos e, na guia Ferramentas, selecionar a opção Somente Leitura.

**\*12 - Considere as afirmativas abaixo, referentes à internet e intranet:**

1. A intranet é menor que a internet.
2. A internet pode conectar as intranets locais.
3. A internet possui todos os conteúdos das intranets.
4. A intranet 2 (i.e., de segunda geração) está substituindo a internet.

Assinale a alternativa correta:

- a) Somente as afirmativas 1 e 2 são verdadeiras.
- b) Somente as afirmativas 3 e 4 são verdadeiras.
- c) Somente as afirmativas 2 e 4 são verdadeiras.
- d) Somente as afirmativas 1, 2 e 3 são verdadeiras.
- e) Somente as afirmativas 1, 3 e 4 são verdadeiras.

**13 - No Windows 7 Home Premium, por meio do Windows Explorer, é possível associar uma pasta compartilhada em uma rede a uma letra de unidade no computador local. Para efetuar esse procedimento, o usuário pode recorrer, a partir do menu ferramentas do Windows Explorer, à opção:**

- a) Criar Atalho de Rede.
- b) Inserir Compartilhamento.
- ▶ c) Mapear Unidade de Rede.
- d) Adicionar Drive Remoto.
- e) Novo Atalho de Rede.

**14 - A planilha ao lado foi criada utilizando-se o OpenOffice Calc.**

Nessa planilha, foram inseridas três expressões, as quais atendem às características listadas a seguir:

1. Célula "E5": determinar a média aritmética dos números apresentados nas células "A1" e "E1", somente.
2. Célula "E6": determinar o "4º" (quarto) maior número no intervalo das células de "A3" até "E3".
3. Célula "E7": determinar a quantidade de células não vazias no intervalo de células de "A1" até "E1". Os números que aparecem nessas células devem ser maiores ou iguais a "1" (um).

	A	B	C	D	E
1	1	2	0	4	5
2					
3	10	20	30	40	50
4					
5	<b>Média aritmética:</b>				<b>3</b>
6	<b>Determinar o 4º maior número:</b>				<b>20</b>
7	<b>Quantidade de células que atendem a condição:</b>				<b>4</b>

As expressões inseridas nas células "E5", "E6" e "E7" são, respectivamente:

- a) =MÉDIA(A1;E1) - =MAIOR(A3;E3;4) - =CONT.SE(A1;E1;>=1)
- b) =MÉDIA(A1;E1) - =MAX(A3;E3;4) - =CONT.SE(A1;E1;>=1)
- c) =MÉDIA(A1;E1) - =MAIOR(A3;E3;4) - =CONT.NÚM(A1;E1;>=1)
- d) =MÉDIA(A1;E1) - =MÁXIMO(A3;E3;4) - =CONT.NÚM(A1;E1;">=1")
- ▶ e) =MÉDIA(A1;E1) - =MAIOR(A3;E3;4) - =CONT.SE(A1;E1;">=1")

\* – Questão anulada, portanto todos os candidatos serão pontuados.

\*\* – Questão com resposta alterada.

15 - “O recurso pode ser usado para criar documentos que são iguais na essência, mas contêm elementos exclusivos. Por exemplo, em uma carta de convocação para uma reunião, o logotipo do IFPR e o texto referente à reunião aparecerão em cada carta, mas o endereço e a linha de saudação serão diferentes”. O texto refere-se ao recurso do OpenOffice Writer que está no menu:

- a) Inserir - Macro.
- b) Editar - Apresentação eletrônica.
- c) Inserir - Propaganda.
- ▶ d) Ferramentas - Assistente de mala direta.
- e) Ferramentas - Lay-out.

## LEGISLAÇÃO

16 - Sobre o regramento aplicável aos concursos públicos e aos servidores públicos no texto constitucional de 1988, considere as seguintes afirmativas:

1. O prazo de validade dos concursos públicos será de até um ano, podendo ser prorrogado uma vez por igual período.
2. São estáveis, após três anos de efetivo exercício, os servidores nomeados para cargo de provimento efetivo em virtude de concurso público, porém é condição para a aquisição da referida estabilidade a realização de avaliação especial de desempenho por comissão constituída para essa finalidade.
3. O legislador constituinte reservou ao legislador infraconstitucional a missão de garantir percentual mínimo dos cargos e empregos públicos para as pessoas portadoras de deficiência, os afrodescendentes e os índios, devendo os critérios para admissão restar definidos igualmente em legislação específica.
4. O servidor público estável poderá perder o cargo em caso de sentença transitada em julgado, mediante processo administrativo em que lhe seja assegurada ampla defesa, e também mediante procedimento de avaliação periódica de desempenho, nos termos da lei, assegurada, igualmente, a ampla defesa.

Assinale a alternativa correta.

- a) Somente a afirmativa 2 é verdadeira.
- b) Somente as afirmativas 1 e 3 são verdadeiras.
- c) Somente as afirmativas 1, 2 e 3 são verdadeiras.
- d) Somente a afirmativa 4 é verdadeira.
- ▶ e) Somente as afirmativas 2 e 4 são verdadeiras.

17 - Considerando a Lei 8.112/90, que dispõe sobre o regime jurídico dos servidores públicos civis da União, das autarquias e das fundações públicas federais, assinale a alternativa correta.

- ▶ a) A nacionalidade brasileira, o gozo dos direitos políticos, a aptidão física e mental e a idade mínima de 18 anos integram os requisitos básicos para a investidura em cargos públicos.
- b) A nomeação, a promoção, a readaptação e a transação são todas formas de provimento dos cargos públicos.
- c) No caso do provimento dos cargos públicos por nomeação, o servidor fica isento de apresentar, no ato da posse, declaração de bens e valores que constituem seu patrimônio, porém fica obrigado a apresentar declaração quanto ao exercício ou não de outro cargo, emprego ou função pública.
- d) Constituem-se como indenizações devidas ao servidor público a ajuda de custo, o pagamento de diárias, o transporte, o auxílio-moradia e também o pagamento pela assiduidade do servidor, esta auferida mês a mês.
- e) Ao servidor público ocupante de cargo público efetivo serão asseguradas, entre outras hipóteses de licença, a motivada por doença em pessoa da família, a fundamentada por afastamento do cônjuge ou companheiro, para o exercício de atividade política, sendo que em todas essas situações ao servidor é permitido o exercício de atividade remunerada durante o período da licença.

18 - Sobre o regramento jurídico aplicável aos servidores públicos civis federais, considere as seguintes afirmativas:

1. O servidor responde civil, penal e administrativamente pelo exercício irregular de suas atribuições.
2. Caso a autoridade tenha ciência de irregularidades no serviço público, é-lhe facultada a promoção da apuração imediata, mediante sindicância ou processo administrativo disciplinar, analisando-se, primeiramente, a oportunidade e conveniência do procedimento.
3. Ao servidor público caberão as seguintes penalidades disciplinares: advertência, suspensão, demissão, cassação de aposentadoria ou disponibilidade, destituição de cargo em comissão e destituição de função comissionada.
4. Improbidade administrativa, aplicação irregular de dinheiro público e corrupção são hipóteses que dão ensejo à aplicação da penalidade de advertência, como forma mais grave de punição a ser imposta ao servidor.

Assinale a alternativa correta.

- a) Somente a afirmativa 2 é verdadeira.
- b) Somente as afirmativas 1, 2 e 4 são verdadeiras.
- ▶ c) Somente as afirmativas 1 e 3 são verdadeiras.
- d) Somente a afirmativa 3 é verdadeira.
- e) Somente as afirmativas 3 e 4 são verdadeiras.



19 - A Lei nº 8.666/1993 regulamenta o artigo 37, inciso XXI, da Constituição Federal de 1988, institui normas para licitações e contratos administrativos da Administração Pública. Com base no disposto no Estatuto das Licitações, como também é conhecida a Lei nº 8.666/1993, considere as seguintes afirmativas:

1. Quando a administração pública pretende contratar, com terceiros, obras, serviços (inclusive de publicidade), compras, alienações, concessões, permissões e locações, deve proceder mediante licitação, observadas as ressalvas que constam na Lei nº 8.666/1993.
2. Subordinam-se ao regime estabelecido pela Lei nº 8.666/1993 os órgãos da administração direta, os fundos especiais, as autarquias e as fundações públicas, bem como as demais entidades controladas direta ou indiretamente pela União, Estados, Distrito Federal e Municípios. Porém as empresas públicas e as sociedades de economia mista, pela condição de pessoas jurídicas de direito privado dessas instituições, não se submetem à Lei nº 8.666/1993.
3. A licitação destina-se a garantir a observância do princípio constitucional da isonomia, a seleção da proposta mais vantajosa para a administração e a promoção do desenvolvimento nacional sustentável e será processada e julgada em estrita conformidade com os princípios básicos da legalidade, da impessoalidade, da moralidade, da igualdade, da publicidade, da probidade administrativa, da vinculação ao instrumento convocatório e do julgamento objetivo e dos que lhes são correlatos.
4. Todos quantos participem de licitação promovida pelos órgãos ou entidades submetidos à Lei nº 8.666/1993 têm direito público subjetivo à fiel observância do pertinente procedimento estabelecido na referida lei, podendo qualquer cidadão acompanhar o seu desenvolvimento, desde que não interfira de modo a perturbar ou impedir a realização dos trabalhos.

Assinale a alternativa correta.

- a) Somente as afirmativas 1 e 2 são verdadeiras.
- b) Somente as afirmativas 3 e 4 são verdadeiras.
- c) Somente as afirmativas 1, 2 e 3 são verdadeiras.
- d) Somente as afirmativas 2, 3 e 4 são verdadeiras.
- ▶ e) Somente as afirmativas 1, 3 e 4 são verdadeiras.

20 - Sobre o conteúdo da Lei nº 8.666, de 21 de junho de 1993, que regulamenta as licitações e os contratos da Administração Pública, assinale a alternativa correta.

- a) São modalidades de licitação: concorrência, tomada de preços, convite, concurso, leilão e alienação.
- b) A licitação é inexigível quando não comparecerem licitantes interessados no objeto licitado e ela não puder ser repetida, sob pena de ocorrerem prejuízos à Administração Pública. É exemplo de licitação inexigível o procedimento que tem por objeto a aquisição ou restauração de obras de arte e objetos históricos, de autenticidade certificada, desde que compatíveis ou inerentes às finalidades do órgão ou entidade.
- c) A licitação é dispensável quando houver inviabilidade de competição. Um exemplo de licitação que pode ser dispensada é o caso da contratação de profissional de qualquer setor artístico, diretamente ou através de empresário exclusivo, desde que consagrado pela crítica especializada ou pela opinião pública.
- ▶ d) Para a habilitação nas licitações, será exigida dos interessados a documentação relativa à habilitação jurídica, à qualificação técnica, à qualificação econômico-financeira, à regularidade fiscal e trabalhista e ao cumprimento do disposto no inciso XXXIII do art. 7º da Constituição Federal, isto é, apresentação de declaração que comprove que a empresa não emprega menores de 18 anos em atividades noturnas, perigosas e insalubres e de que não utiliza qualquer trabalho de menores de 16 anos, sendo exceção o contrato de aprendizagem, que pode ser celebrado a partir de 14 anos.
- e) “Menor preço”, “melhor técnica”, “técnica e preço” e “maior lance ou oferta” são tipos de licitações aplicáveis a todas as modalidades de licitação, conforme o interesse da administração pública. No momento do julgamento das propostas, a Comissão de Licitação optará por um dos tipos de licitação referidos, conforme o interesse público e respeitadas a oportunidade e a conveniência da contratação para a Administração Pública.

21 - A Lei 10.520/2002 instituiu, no âmbito da União, Estados, Distrito Federal e Municípios, a modalidade de licitação denominada *pregão*, que tem por objetivo reger a aquisição de bens e serviços comuns pela Administração Pública. O Decreto Federal nº 3.555, de 08 de agosto de 2000, aprovou o regulamento para essa modalidade. Já o Decreto nº 5.450, de 31 de maio de 2005, regulamentou o pregão na forma eletrônica, para a aquisição de bens e serviços comuns. Tendo em vista o conteúdo das citadas legislações, considere as seguintes afirmativas:

1. Para efeitos da Lei 10.520/2002, são considerados bens e serviços comuns aqueles cujos padrões de desempenho e qualidade possam ser definidos pelo edital, seja objetiva ou subjetivamente.
2. As compras e contratações de bens e serviços comuns, no âmbito da União, dos Estados, do Distrito Federal e dos Municípios, quando efetuadas pelo sistema de registro de preços, poderão adotar a modalidade de pregão.
3. Tal qual ocorre nos procedimentos de licitação regulamentados pela Lei nº 8.666/1993, com o objetivo de preservar o interesse público, o edital preverá que cada participante interessado no objeto do certame apresente a devida garantia da proposta e, também, que eles façam a devida aquisição do respectivo edital. Assim, todos terão ciência das regras do procedimento.
4. A licitação na modalidade pregão, tanto na forma presencial como na forma eletrônica, não se aplica às contratações de obras de engenharia, bem como às locações imobiliárias e alienações em geral.

Assinale a alternativa correta.

- a) Somente a afirmativa 1 é verdadeira.
- ▶ b) Somente as afirmativas 2 e 4 são verdadeiras.
- c) Somente as afirmativas 2, 3 e 4 são verdadeiras.
- d) Somente as afirmativas 2 e 3 são verdadeiras.
- e) Somente as afirmativas 1 e 3 são verdadeiras.

22 - A Lei nº 9.784, de 29 de janeiro de 1999, regulamentou o processo administrativo no âmbito da Administração Pública Federal. Tendo em vista a regulamentação prevista no referido diploma legal, numere a coluna da direita de acordo com sua correspondência com a coluna da esquerda.

- |  |   |
|--|---|
| <ol style="list-style-type: none"> <li>1. Direito do administrado.</li> <li>2. Dever do administrado.</li> <li>3. Dados que devem constar no requerimento inicial do interessado, quando realizado de forma escrita.</li> <li>4. Critério a ser observado nos processos administrativos.</li> <li>5. Conteúdo da intimação do interessado para ciência da decisão ou efetivação de diligências.</li> </ol> | <ol style="list-style-type: none"> <li>( ) Prestar as informações que lhe forem solicitadas e colaborar para o esclarecimento dos fatos.</li> <li>( ) Órgão ou autoridade administrativa a que se dirige; identificação do interessado ou de quem o represente; domicílio do requerente ou local para recebimento de comunicações; formulação do pedido, com exposição de fatos e seus fundamentos; data e assinatura do requerente ou de seu representante.</li> <li>( ) Garantia dos direitos à comunicação, à apresentação de alegações finais, à produção de provas e à interposição de recursos, nos processos de que possam resultar sanções e nas situação de litígio.</li> <li>( ) Identificação do nome do intimado e nome do órgão ou entidade administrativa; finalidade da intimação; data, hora e local em que deve comparecer; se o intimado deve comparecer pessoalmente, ou fazer-se representar; informação da continuidade do processo independentemente do seu comparecimento; indicação dos fatos e fundamentos legais pertinentes.</li> <li>( ) Ter ciência da tramitação dos processos administrativos em que tenha a condição de interessado, ter vista dos autos, obter cópias de documentos neles contidos e conhecer as decisões proferidas.</li> </ol> |
|--|---|

Assinale a alternativa que apresenta a numeração correta da coluna da direita, de cima para baixo.

- ▶ a) 2 – 3 – 4 – 5 – 1.
- b) 1 – 5 – 4 – 3 – 2.
- c) 1 – 3 – 4 – 5 – 2.
- d) 2 – 4 – 1 – 5 – 3
- e) 2 – 5 – 1 – 3 – 4.

23 - A Lei 11.892/2008 instituiu a Rede Federal de Educação Profissional, Científica e Tecnológica e criou os Institutos Federais de Educação, Ciência e Tecnologia. Com base nos assuntos disciplinados na referida lei, considere as seguintes afirmativas:

1. Os Institutos Federais são instituições de educação superior, básica e profissional, pluricurriculares e multicampi, especializados na oferta de educação profissional e tecnológica nas diferentes modalidades de ensino, com base na conjugação de conhecimentos técnicos e tecnológicos com as suas práticas pedagógicas.
2. Uma das finalidades e características dos Institutos Federais é orientar sua oferta formativa em benefício da consolidação e fortalecimento dos arranjos produtivos, sociais e culturais locais, identificados com base no mapeamento das potencialidades de desenvolvimento socioeconômico e cultural no âmbito de atuação do Instituto Federal.
3. Um dos objetivos dos Institutos Federais é desenvolver atividades de extensão de acordo com os princípios e finalidades da educação profissional e tecnológica, em articulação com o mundo do trabalho e os segmentos sociais e com ênfase na produção, desenvolvimento e difusão de conhecimentos científicos e tecnológicos.
4. Os Institutos Federais tem como órgão executivo a reitoria, composta por um Reitor e oito Pró-Reitores. A reitoria, como órgão de administração central, deverá ser instalada em espaço físico distinto de qualquer dos campi que integram o Instituto Federal.

Assinale a alternativa correta.

- a) Somente as afirmativas 2 e 3 são verdadeiras.
- b) Somente as afirmativas 1 e 4 são verdadeiras.
- c) Somente as afirmativas 2, 3 e 4 são verdadeiras.
- ▶ d) Somente as afirmativas 1, 2 e 3 são verdadeiras.
- e) As afirmativas 1, 2, 3 e 4 são verdadeiras.

**24 - Considerando o conteúdo da Resolução nº 56, de 3 de dezembro de 2012, do Conselho Superior do Instituto Federal do Paraná (IFPR), que aprovou o regimento geral da referida instituição, assinale a alternativa correta.**

- a) O IFPR é um órgão público vinculado e dependente financeiramente do Ministério da Educação, possui natureza jurídica pública, sendo, portanto, autônomo nos aspectos administrativo, didático-pedagógico e disciplinar.
- b) São órgãos colegiados superiores da administração do IFPR o Conselho Superior (CONSUP) e o Colégio de Dirigentes (CODIR). O CONSUP tem caráter consultivo, sendo o órgão de apoio ao processo decisório da Reitoria. O CODIR é o órgão máximo normativo, consultivo e deliberativo, nas dimensões de planejamento, acadêmica, administrativa, financeira, patrimonial e disciplinar do IFPR.
- ▶ c) São órgãos de assessoramento no IFPR o Conselho de Ensino, Pesquisa e Extensão (CONSEPE), o Conselho de Administração e Planejamento (CONSAP), o Colégio Dirigente do Campus (CODIC), a Comissão Permanente do Pessoal Docente (CPPD), a Comissão Interna de Supervisão da Carreira dos Técnico-Administrativos (CIS), a Comissão Própria de Avaliação (CPA), o Comitê Gestor de Segurança da Informação (CGSI) e o Comitê Diretivo de Tecnologia da Informação e Comunicação (CDTIC).
- d) A Auditoria Interna, a Ouvidoria, o Serviço de Informação Cidadão (SIC), a Comissão de Ética Pública (CEP) e a Procuradoria Federal são os órgãos encarregados da execução e da Administração Geral do IFPR.
- e) Constituem-se em órgãos de controle no IFPR a Reitoria e as seguintes Pró-Reitorias: Pró-Reitoria de Administração, Pró-Reitoria de Ensino, Pró-Reitoria de Extensão, Pesquisa e Inovação, Pró-Reitoria de Gestão de Pessoas e Pró-Reitoria de Planejamento e Desenvolvimento Institucional. Cada Pró-Reitoria, para a consecução das atividades que lhes são peculiares, dispõe de um gabinete e de diretorias correlatas à respectiva área de atuação.

**25 - Pedro, servidor do IFPR, está encarregado de realizar a compra de lâmpadas. Para tanto, organizou uma licitação na modalidade de pregão, definindo seu objeto como sendo a compra de “lâmpadas da marca Philips”. A respeito do assunto, considere as seguintes afirmativas:**

1. Pedro está correto na modalidade adotada, uma vez que as lâmpadas são consideradas bens comuns e, portanto, podem ser adquiridos por meio de pregão.
2. O servidor definiu o objeto corretamente, atendendo aos requisitos de descrição precisa, suficiente e clara.
3. Pedro não está correto em definir a marca da lâmpada, uma vez que se trata de especificação excessiva que limita a competição.
4. Por se tratar de pregão, Pedro não precisou pedir orçamentos para estimar o preço das lâmpadas.

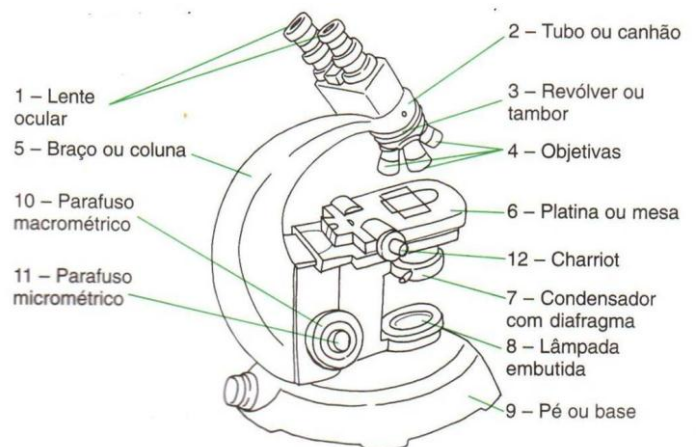
**Assinale a alternativa correta.**

- a) Somente a afirmativa 1 é verdadeira.
- b) Somente a afirmativa 2 é verdadeira.
- c) Somente as afirmativas 2 e 4 são verdadeiras.
- ▶ d) Somente as afirmativas 1 e 3 são verdadeiras.
- e) As afirmativas 1, 2, 3 e 4 são verdadeiras.

## CONHECIMENTOS ESPECÍFICOS

**26 - Considerando o microscópio abaixo e seus componentes, identifique a alternativa que apresenta a sequência correta para se observar uma lâmina.**

- a) Verificar voltagem, ligar a chave que está no pé ou base, posicionar a lâmina na platina ou mesa, fixar a lâmina sob as objetivas e observar o material.
- b) Verificar voltagem, ligar a chave que está no pé ou base, posicionar a lâmina na platina ou mesa com auxílio do charriot, focalizar com o botão ou parafuso macrométrico e observar o material.
- ▶ c) Verificar voltagem, ligar a chave que está no pé ou base, posicionar a lâmina na platina ou mesa com auxílio do charriot, ajustar o foco com os botões ou parafusos macrométrico e micrométrico, utilizando a objetiva de menor aumento.
- d) Verificar voltagem, ligar a chave que está no pé ou base, posicionar a lâmina na platina ou mesa, ajustar o foco com o botão ou parafuso micrométrico, utilizando a objetiva de maior aumento.
- e) Verificar voltagem, ligar a chave que está no pé ou base, posicionar a lâmina na platina ou mesa, posicionar com o charriot a lâmina e observar a ocular.



**27 - As cabines de segurança biológica, chamadas também de fluxo laminar, começaram a ser utilizadas no início do século 20 para desenvolver pesquisas com possíveis agentes biológicos contaminantes. Basicamente, o funcionamento desses equipamentos de proteção se dá pela ação de uma luz ultravioleta que promove a desinfecção de possíveis agentes infecciosos e a circulação e exaustão de ar do seu interior. Sendo assim, a função genérica dessas cabines, independentemente do modelo/fabricante e do nível de proteção, é:**

- a) proteger o manipulador contra agentes perigosos que estão em outros espaços do laboratório, exteriormente à cabine.
- b) proteger amostras ou ensaios que estão sendo desenvolvidos no seu exterior contra agentes que podem estar no laboratório.
- c) proteger o ambiente contra possíveis contaminantes biológicos, químicos e físicos.
- ▶ d) proteger amostras ou ensaios que estão sendo desenvolvidos no interior da cabine contra agentes que podem estar no laboratório ou contra contaminação cruzada.
- e) proteger o ambiente interior do laboratório contra agentes químicos por meio da exaustão de gases e substâncias voláteis.

**28 - Em um laboratório de biologia geralmente é possível encontrar dois tipos de microscópios: o microscópio óptico binocular e o estereomicroscópio binocular. A respeito desses equipamentos, assinale a alternativa correta.**

- a) Microscópio óptico: possui quatro objetivas de diferentes aumentos e duas lentes oculares com uma fonte de luz. Estereomicroscópio: possui aumentos com dois feixes de luz e serve para visualizar amostras aumentando-as até mil vezes.
- b) Microscópio óptico: possui quatro objetivas de diferentes aumentos e duas lentes oculares com uma fonte de luz. Estereomicroscópio: possui zoom com dois feixes de luz e serve para visualizar amostras como bactérias, protozoários e vírus.
- ▶ c) Microscópio óptico: possui quatro objetivas de diferentes aumentos e duas lentes oculares com uma fonte de luz. Estereomicroscópio: possui zoom com iluminação episcópica e diascópica, para visualizar amostras em zoologia, botânica, microbiologia, estruturas anatômicas e amostras de solo e rochas, entre outras.
- d) Microscópio óptico: possui duas objetivas de diferentes aumentos e duas lentes oculares com duas fontes de luz. Estereomicroscópio: possui zoom com dois feixes de luz e serve para visualizar amostras como bactérias, protozoários e vírus.
- e) Microscópio óptico: possui duas objetivas de diferentes aumentos e duas lentes oculares com duas fontes de luz. Estereomicroscópio: possui zoom com iluminação episcópica dupla e diascópica, para visualizar amostras em zoologia, botânica e estruturas anatômicas.

**29 - A respeito do uso e do descarte de substâncias químicas e materiais biológicos após uso em laboratório, considere as seguintes afirmativas:**

1. Após uso de reagentes químicos que contêm na sua composição substâncias como solventes, metais pesados etc., deve-se estocá-los em local apropriado e destinar como resíduo perigoso, de acordo com a legislação.
2. Animais utilizados em experimentos de identificação e/ou dissecação que necessitem ser descartados devem ser destinados como resíduo biológico não infectante, norma que está de acordo com a legislação sanitária e ambiental.
3. Reagentes oriundos das reações ácido-base, resultantes de procedimentos analíticos como titulação e reações, devem ser descartados como resíduo perigoso e não em esgoto comum.

**Assinale a alternativa correta.**

- a) Somente a afirmativa 1 é verdadeira.
- b) Somente a afirmativa 2 é verdadeira.
- c) As afirmativas 1, 2 e 3 são verdadeiras.
- d) Somente as afirmativas 2 e 3 são verdadeiras.
- ▶ e) Somente as afirmativas 1 e 3 são verdadeiras.

**30 - Para um experimento de respiração edáfica, que mede a quantidade de CO<sub>2</sub> produzida por amostras de solo incubadas a 25 °C por sete dias, é necessário que o técnico responsável pelo laboratório prepare duas soluções: uma de NaOH a uma concentração de 0,45 mol/L e outra de HCl a 0,5 mol/L. O método usado para determinar a taxa de gás carbônico produzido na respiração se dá pela determinação da titulação do hidróxido de sódio que irá absorver o gás carbônico. Para isso, deve-se titular a amostra com ácido clorídrico. Para preparar 2.000 ml de cada amostra, o técnico deverá pesar quantos gramas de hidróxido de sódio e de ácido clorídrico?**

(Na = 23; H = 1; O = 16; Cl = 35,5)

- a) 72 g de NaOH e 73 g de HCl.
- ▶ b) 36 g de NaOH e 36,5 g de HCl.
- c) 36 g de NaOH e 73 g de HCl.
- d) 73 g de NaOH e 80 g de HCl.
- e) 80 g de NaOH e 36,5 g de HCl.

**31 - Ao manusear produtos químicos no laboratório, o técnico deve:**

- a) ficar atento às condições de falta de segurança e, se for o caso, conversar com seus superiores se for possível.
- b) manter solventes inflamáveis em recipientes adequados e no alto, acima da altura da cabeça, para evitar que alunos os alcancem.
- c) tirar as luvas para levar as mãos à boca ou aos olhos.
- d) manter obstruída a câmara de exaustão.
- ▶ e) rotular imediatamente qualquer reagente, solução preparada e amostras coletadas.

**32 - Considere as seguintes situações:**

1. Um experimento didático deverá ser montado utilizando dois aquários com capacidade de volume de 0,04 m<sup>3</sup> cada. O laboratório dispõe de Becker com capacidade de volume 5 litros. Sabendo isso, quantos beckeres serão necessários para encher cada aquário?
2. Numa saída a campo para coletas de macrofauna do solo, referente a um trabalho de pesquisa, foi coletada uma amostra de solo na profundidade de 10 cm num bloco (monolito) de 20 cm de área. Nessa amostra foram observados 4 coleópteros, 6 colembollas, 2 térmitas e uma aranea. Sendo assim, quantos indivíduos de cada grupo haverá em 1 m<sup>2</sup> na mesma profundidade?

**Assinale a alternativa que apresenta a resposta correspondente às duas situações, respectivamente.**

- a) Situação 1: 8 beckeres – Situação 2: 8 coleópteros, 12 colembollas, 4 térmitas, 2 aranea.
- ▶ b) Situação 1: 8 beckeres – Situação 2: 20 coleópteros, 30 colembollas, 10 térmitas, 5 aranea.
- c) Situação 1: 4 beckeres – Situação 2: 8 coleópteros, 12 colembollas, 4 térmitas, 2 aranea.
- d) Situação 1: 40 beckeres – Situação 2: 16 coleópteros, 24 colembollas, 8 térmitas, 4 aranea.
- e) Situação 1: 8 beckeres – Situação 2: 4 coleópteros, 6 colembollas, 2 térmitas, 1 aranea.

**33 - Com relação à segurança do técnico no laboratório, assinale a alternativa INCORRETA.**

- ▶ a) Para evitar acidentes, os panos para limpeza, ferramentas e outros materiais devem ser colocados nos bolsos e na cintura.
- b) Se o trabalhador utilizar todos os equipamentos de proteção individual (EPIs), os acidentes e lesões poderão ser eliminados ou amenizados.
- c) Desde que resguardem a saúde e a integridade física dos trabalhadores, os equipamentos de proteção coletiva (EPCs) podem ser usados por mais de um trabalhador.
- d) Todos os detalhes para o conforto no laboratório devem ser pensados. A iluminação fraca ou forte demais, por exemplo, pode provocar acidentes, deficiências visuais e ainda problemas de qualidade nos serviços executados.
- e) A postura mais adequada para a execução de uma determinada tarefa é aquela em que o trabalhador se sente o mais ergonômico possível.

**34 - Considerando quatro solventes muito usados em laboratórios, numere a coluna da direita de acordo com sua correspondência com a coluna da esquerda.**

- |  |  |
|--|--|
| <ol style="list-style-type: none"> <li>1. Éter etílico.</li> <li>2. Metanol.</li> <li>3. Etanol.</li> <li>4. Clorofórmio.</li> </ol> | <p>( ) Líquido inflamável, que reage explosivamente com brometos, ácido nítrico, clorofórmio, hipoclorito de sódio, zinco dietílico, soluções de alquilaluminatos, trióxido de fósforo, peróxido de hidrogênio, tert-butóxido de potássio e perclorato de chumbo.</p> <p>( ) Solvente extremamente inflamável, usado para fazer extrações. Seus vapores são mais pesados do que o ar e podem se propagar pela bancada e atingir fontes de ignição. O produto anidro tende a formar peróxidos. Pode afetar o sistema nervoso central, causando inconsciência ou mesmo a morte se a exposição for severa.</p> <p>( ) Líquido inflamável cujos vapores podem formar misturas explosivas com o ar em temperatura ambiente. Reage vigorosamente com vários agentes oxidantes e com outras substâncias químicas, como nitrato de prata, ácido nítrico, perclorato de potássio, peróxido de hidrogênio e permanganato de potássio, entre outros.</p> <p>( ) Solvente perigoso. A exposição a seus vapores deve ser reduzida ao mínimo, pois em altas concentrações no ar ele pode levar à morte por falha respiratória. Em animais de laboratório, mostrou propriedades carcinogênicas e mutagênicas. Pode ser substituído, com vantagens para a segurança, pelo diclorometano.</p> |
|--|--|

**Assinale a alternativa que apresenta a numeração correta da coluna da direita, de cima para baixo.**

- ▶ a) 2 – 1 – 3 – 4.
- b) 1 – 2 – 3 – 4.
- c) 4 – 2 – 1 – 3.
- d) 4 – 3 – 1 – 2.
- e) 2 – 1 – 4 – 3.

**35 - Assinale a alternativa correta sobre vidrarias do laboratório e seus usos.**

- a) A pipeta de Pasteur é um tubo de vidro de ponta bastante afilada que serve para transvasar líquidos com absoluta precisão, sendo mais eficaz do que as pipetas volumétricas e graduadas.
- b) O funil de decantação é muito utilizado para separar líquidos de sólidos.
- c) O condensador é um aparelho usado para condensação de gases (passagem do estado líquido para o gasoso), através de resfriamento do gás pela água em baixas temperaturas.
- d) O balão volumétrico é um frasco utilizado para preparação e diluição de soluções que não precisam ter concentrações rigorosamente definidas.
- ▶ e) A bureta e o balão de Erlenmeyer geralmente são utilizados para titulações.

36 - Entre os vários mecanismos de transporte em nível de membrana celular, pode-se citar a osmose. Imaginando que uma solução aquosa A, hipotônica, está separada da solução aquosa B, hipertônica, por uma membrana semipermeável que permita passagem de solvente, é CORRETO afirmar que:

- ▶ a) haverá passagem de água da solução A para a solução B.
- b) o meio hipertônico cederá moléculas de soluto para o meio hipotônico até que se atinja o equilíbrio.
- c) o meio hipotônico cederá água para o meio hipertônico indefinidamente.
- d) haverá passagem de água da solução B para a solução A.
- e) a pressão osmótica é gerada pela passagem de solvente da solução B para a solução A.

37 - Uma bandeja contém 4 (quatro) espécimes de animais invertebrados, que precisam ser corretamente guardados em recipientes previamente identificados. O primeiro animal tem o corpo protegido por uma concha, o segundo tem oito patas articuladas, o terceiro tem o corpo cilíndrico dividido em anéis e o quarto tem o corpo vermiforme longo e achatado. A sequência correta de recipientes a serem utilizados é:

- a) Mollusca, Arthropoda, Cnidaria e Nematoda.
- ▶ b) Mollusca, Arthropoda, Annelida e Platyhelminthe.
- c) Mollusca, Arthropoda, Platyhelminthe e Nematoda.
- d) Annelida, Aracnida, Insecta e Nematoda.
- e) Cnidaria, Insecta, Nematoda e Annelida.

\*38 - O Reino Plantae é dividido em quatro filos. Com relação a esse Reino, numere a coluna da direita de acordo com sua correspondência com a coluna da esquerda.

- |                  |     |  |
|------------------|-----|--|
| 1. Bryophyta.    | ( ) | Plantas terrestres que vivem, preferencialmente, em ambientes de clima frio ou temperado. Possuem raízes, caule, folhas e ramos reprodutivos com folhas modificadas chamadas estróbilos.                                     |
| 2. Pteridophyta. | ( ) | Plantas pequenas, geralmente com alguns poucos centímetros de altura, que vivem preferencialmente em locais úmidos e sombreados. O corpo é formado basicamente de três partes ou estruturas: rizoides, cauloides e filoides. |
| 3. Gymnospermae. | ( ) | Plantas espermatófitas cujas sementes são protegidas por uma estrutura denominada fruto.   |
| 4. Angiospermae. | ( ) | Primeiros vegetais a apresentar um sistema de vasos condutores de nutrientes que possibilita um transporte mais rápido de água pelo corpo vegetal, favorecendo plantas de porte elevado.                                     |

Assinale a alternativa que apresenta a numeração correta da coluna da direita, de cima para baixo.

- a) 3 - 1 - 4 - 2.
- b) 2 - 4 - 3 - 1.
- c) 4 - 3 - 1 - 2.
- d) 3 - 1 - 4 - 2.
- e) 2 - 3 - 4 - 1.

39 - Evaporando-se totalmente o solvente de 500 mL de uma solução aquosa de  $MgCl_2$  de concentração 8,0 g/L, quantos gramas de soluto são obtidos, supondo-se que nenhum soluto se evapora e toda sua massa permanece no recipiente?

- a) 8,0.
- b) 6,0.
- ▶ c) 4,0.
- d) 2,0.
- e) 1,0.

40 - O ácido sulfúrico  $H_2SO_4$  é um ácido tóxico e corrosivo. É solúvel na água em qualquer concentração e pode causar danos ao meio ambiente. Supondo que tenha havido um derrame dessa substância no solo, o melhor modo de atenuar seu efeito no ambiente e tentar neutralizá-lo é o de espalhar no local de derrame:

- a) óleo diesel.
- b)  $H_2O$ .
- ▶ c)  $Ca(OH)_2$ .
- d)  $HNO_3$ .
- e)  $NaCl$ .

\* - Questão anulada, portanto todos os candidatos serão pontuados.