

CONHECIMENTOS ESPECÍFICOS

A respeito de sistemas de comunicações, julgue os itens seguintes.

- 51 Para uma determinada relação sinal-ruído, a capacidade máxima de transmissão sem erros em um canal de comunicações é limitada pela largura de banda do canal.
- 52 Na transmissão de sinais em banda-base, o receptor necessita gerar localmente um sinal de onda portadora, de modo a possibilitar a recuperação da informação contida na mensagem.
- 53 Em um sistema de comunicação digital, uma técnica utilizada para aumentar a robustez da transmissão com relação à presença de ruído é a codificação de fonte.
- 54 Para um sistema de comunicações digital que possua codificação de canal linear, em blocos, binária, sistemática e denotada por C(6,3) essa codificação pode ser corretamente representada pela matriz geradora abaixo indicada.

$$G = \begin{bmatrix} 1 & 0 & 0 & 1 & 1 & 0 \\ 0 & 1 & 0 & 0 & 1 & 1 \\ 0 & 0 & 1 & 1 & 0 & 1 \end{bmatrix}$$

- 55 Sistemas de comunicação classificados como banda-base são necessariamente do tipo simplex, devido à necessidade de compatibilidade reversa.

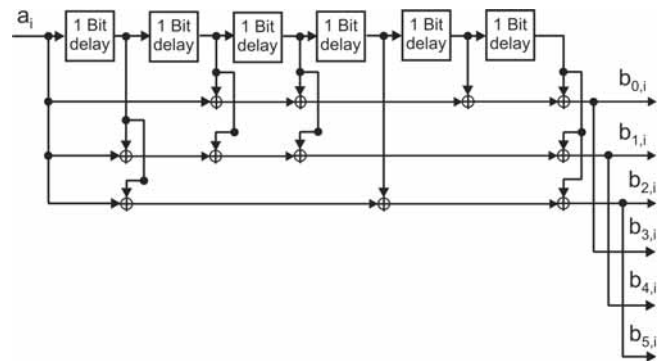
No que se concerne à transmissão e à recepção de sinais analógicos e digitais em sistemas de comunicação, julgue os itens a seguir.

- 56 Uma transmissão AM-DSB-SC pode ser demodulada de maneira assíncrona. As modulações QAM e SSB, por sua vez, necessitam de um sinal de portadora gerada localmente no receptor para recuperar a mensagem enviada.
- 57 Em um sistema de transmissão digital, os repetidores regenerativos devem ser capazes de recuperar o relógio a partir do sinal transmitido. Uma técnica que possibilita a inserção do sinal de relógio junto à sequência de bits a ser transmitida é a utilização de códigos de linha específicos, como o HDB-3.
- 58 O protocolo SS7, que possibilita a sinalização digital entre centrais de comutação, requer nós com funcionalidades específicas, denominados SSP (*service switching point*), STP (*signal transfer point*) e SCP (*service control point*).
- 59 Em sistemas de comunicação digital M-ários, uma métrica de qualidade é a taxa de erro de bits (TEB) no receptor. O valor dessa taxa depende de vários parâmetros, como o tipo de modulação, o uso de códigos corretores de erro e o emprego de detecção coerente. No entanto, a TEB é independente do formato da constelação utilizada na transmissão.
- 60 Se forem mantidos inalterados todos os outros parâmetros de um sistema de comunicação digital, um aumento na ordem da

modulação digital implica em um aumento da relação $\frac{E_b}{N_0}$, em que E_b é a energia de bit e N_0 a densidade espectral de potência de ruído, para manter a mesma taxa de erro de bits.

Com relação aos serviços de radiodifusão, julgue os itens que se seguem.

- 61 O padrão de rádio DRM (*digital radio mondiale*) utiliza a técnica de transmissão OFDM (*orthogonal frequency division multiplexing*) com várias alternativas de modulação digital, como 4-QAM, 16-QAM e 64-QAM.
- 62 Considere que a figura abaixo represente um dos codificadores do padrão DRM (*digital radio mondiale*). Nesse sentido, é correto afirmar que essa figura refere-se a um codificador convolucional com taxa igual a 1/6. O polinômio gerador correspondente à saída $b_{0,i}$ é descrito, na base octal, por 137.



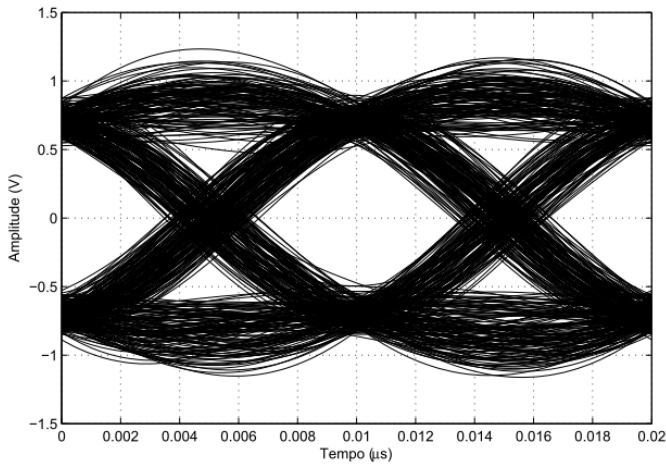
- 63 Em uma análise de sistemas de comunicação ancilares e auxiliares para um serviço de radiodifusão, é importante especificar o posicionamento e a orientação geográfica das antenas, assim como considerar os dados provenientes dos diagramas de irradiação.
- 64 Em um sistema de radio difusão FM analógico, o transmissor deve realizar a pré-ênfase sobre o sinal a ser modulado para melhorar a relação sinal/ruído do sinal demodulado. O receptor, por sua vez, deve realizar a de-ênfase, após a demodulação FM, de modo a restaurar as características espectrais do sinal a ser modulado.

No que se refere a espectro eletromagnético, banda passante e canal, julgue o item subsequente.

- 65 Um canal de transmissão é caracterizado por sua resposta em frequência, a partir da qual é possível obter parâmetros de projeto de sistemas de comunicação, como a largura de faixa do canal e a necessidade de modulação.

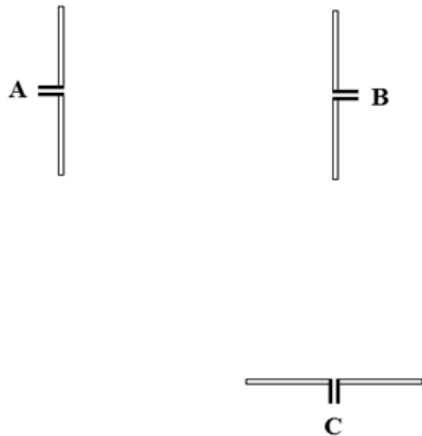
Acerca das técnicas de multiplexação e múltiplo acesso, julgue os próximos itens.

- 66 Para fluxos de dados contínuos, a técnica de acesso TDMA é adequada do ponto de vista de alocação de recursos. No entanto, para tráfego caracterizado por transmissão em rajadas, a alocação fixa de *time slots* é ineficiente, sendo recomendada a utilização de técnicas de alocação aleatória, como, por exemplo, o Slotted-ALOHA e CSMA.
- 67 Um exemplo de uso da técnica de multiplexação TDM é a transmissão de sinais digitais aderentes às especificações da hierarquia digital síncrona (HDS) e da hierarquia digital plesiócrona (HDP).



Uma das ferramentas mais utilizadas para a análise do desempenho de sistemas de comunicação digital é o diagrama do olho. Com relação ao diagrama do olho apresentado na figura acima, julgue os próximos itens.

- 68 Se o diagrama apresentado tivesse sido obtido na entrada do receptor e sem qualquer processamento adicional, ele não corresponderia a um sinal proveniente de uma fibra óptica.
- 69 O período de símbolo, de acordo com o diagrama é 0,02 μs , correspondente à taxa de transmissão de 50 Mb/s.
- 70 Os pontos ideais para amostragem do sinal são os instantes 0,005 μs e 0,015 μs , ou seja, quando o diagrama apresenta a maior amplitude.



A figura acima ilustra três antenas dipolos de meia onda, situadas no mesmo plano e que operam no espaço livre. As distâncias entre as antenas são suficientes para considerar que todas estão operando em campo distante. Com base nessas informações, julgue os itens a seguir.

- 71 O ganho da antena C é máximo na direção da antena B.
- 72 Se a antena A estiver transmitindo, a onda eletromagnética radiada atingirá a antena B com polarização linear.
- 73 A antena A está casada em polarização com a antena C.

Considere uma linha de transmissão bifilar uniforme (dois condutores cilíndricos no vácuo), sem perdas, com impedância característica de 200 Ω e com 1,0 m de comprimento. A linha está conectada e casada a um transmissor de 10 W e opera de 100 MHz a 300 MHz, tendo, em seu final, como carga, um resistor de 200 Ω em série com um capacitor de 100 pF. Considere, ainda, que as características da linha, bem como o valor do resistor e do capacitor, não se alteram na faixa de frequências de operação. Com base nessas informações, julgue os itens que se seguem.

- 74 Nas frequências de 150 MHz e 300 MHz, a impedância apresentada ao transmissor, isto é, a impedância na entrada da linha, é do mesmo valor da conectada no final da linha.
- 75 A potência dissipada no resistor citado é nula.
- 76 Nessa situação, a impedância no final da linha em 100 MHz é igual a 200 Ω .
- 77 Nessa situação, o coeficiente de onda estacionária não se altera na faixa de frequências de operação.

Julgue os itens seguintes, relativos às características das antenas.

- 78 A antena log-periódica de dipolos é uma antena de banda larga, em que os dipolos são devidamente conectados ao longo de uma linha de transmissão.
- 79 A área efetiva da antena corneta é dada pela área física da sua boca e independe da frequência de operação.
- 80 Uma antena helicoidal que opera no modo axial como transmissora emite ondas eletromagnéticas com polarização circular em todas as direções.

Acerca da faixa de frequências VHF, julgue os itens que se seguem.

- 81 A ionosfera é utilizada para reflexão dos campos em todas as frequências, inclusive na faixa de frequência VHF.
- 82 O emprego de guias de onda, operando em modo único, é o método mais empregado na conexão entre transmissor e antena.
- 83 A largura de banda da faixa de frequência VHF é menor que 300 MHz.

RASCUNHO

Considere o plano separando o vácuo ($z < 0$) de um meio não magnético ($z > 0$), com condutividade nula e constante dielétrica igual a 16. Considere, ainda, que uma onda plana uniforme, com frequência de 300 MHz, oriunda do vácuo, incida normalmente no plano $z = 0$. Com base nessas informações, julgue os itens seguintes.

- 84** Ondas estacionárias estão presentes em $z < 0$ e ausentes em $z > 0$.
- 85** O comprimento de onda na direção z no meio para $z > 0$ é de 25cm.
- 86** Em $z = 0$, o módulo do coeficiente de reflexão de tensão é menor que 0,7.

Interferências eletromagnéticas perturbam o funcionamento adequado dos sistemas de telecomunicações, sendo necessário o uso de técnicas para eliminar esses efeitos indesejados. Com relação a esse assunto, julgue o item abaixo.

- 87** Baluns são dispositivos empregados na conexão entre sistemas balanceados e desbalanceados, tendo como um dos objetivos minimizar as correntes do modo comum em linhas de transmissão bifilares.

Medidas de campos eletromagnéticos são necessárias para validar resultados teóricos, estudos de problemas de interferência ou para estabelecer modelos empíricos. Julgue os itens subsequentes, relativos a esse assunto.

- 88** O fator K de uma antena é utilizado para corrigir valores medidos quando se usa uma antena com polarização diferente da polarização da onda incidente.
- 89** Medidas de diagrama de radiação de antenas fornecem resultados confiáveis somente em antenas transmissoras, pois, em antenas receptoras, o ruído interfere nos resultados obtidos.
- 90** Como a impedância intrínseca do meio é definida pela relação entre o campo elétrico e o campo magnético, o conhecimento do valor medido do campo elétrico em um ponto específico na região de campo próximo é suficiente para determinar a densidade de potência no local da medida.

Acerca dos sistemas de comunicação, julgue os itens que se seguem.

- 91** Apesar da influência da refração atmosférica, a distância máxima dos *links* de micro-ondas é delimitada pela linha de visada ótica.
- 92** Sensibilidade é um dos principais requerimentos em transmissores de um sistema de comunicação.
- 93** Em um sistema celular, caso haja um aumento de demanda em determinada região, o número de estações base pode ser ampliado. Entretanto, como haverá uma diminuição da distância entre co-células, pode ser necessária uma diminuição nos níveis de potência para evitar um aumento da interferência co-canal.
- 94** O grau de serviço (*grade of service*) é um valor percentual da probabilidade de um assinante não conseguir acesso imediato ao serviço telefônico.
- 95** Uma forma de analisar a influência do ruído nas comunicações é a utilização da modelagem por temperatura, a qual é equivalente à do ruído dos dispositivos envolvidos tanto no processo de comunicação quanto no do meio ambiente.

Acerca da comunicação via satélite, julgue os itens a seguir.

- 96** O ruído de intermodulação pode ser gerado no *transponder* de um satélite compartilhado por várias portadoras em sua entrada e quando a antena capta um sinal externo e gera um sinal de interferência em outra frequência através dos misturadores.
- 97** Os satélites com órbita do tipo LEO são geoestacionários e, por terem o mesmo período de rotação da Terra, estão estacionados no céu em referência a um observador na superfície terrestre.
- 98** O sistema de transmissão via satélite é composto, basicamente, por três componentes: o segmento espacial, com os satélites; o segmento de controle com rastreamento, telemetria e comando; e o segmento terrestre, que consiste em todas as estações, receptoras e transmissoras, com tráfego de dados.
- 99** Em uma transmissão via satélite, a perda no espaço livre diminui com o incremento da frequência utilizada na comunicação.

No que diz respeito ao processamento de sinais, julgue os próximos itens.

- 100** A convolução de dois sinais no domínio do tempo é representada, no domínio da frequência, pela razão de suas transformadas de Fourier.
- 101** No algoritmo do JPEG, a imagem é inicialmente decomposta em blocos, normalmente de 8×8 *pixels*, sendo esses blocos convertidos para o domínio da frequência por meio da transformada discreta do cosseno.

Com relação à rede de computadores, julgue os itens subsequentes.

- 102** Em uma topologia multiponto, os computadores interligados podem se comunicar entre si, livremente, sem qualquer gerenciamento de conexões.
- 103** Entre as diversas topologias utilizadas para a construção de uma rede de computadores estão as topologias em árvore, grafos e estrela.
- 104** Os endereços IPv4 são formados por quatro octetos, sendo que a primeira parte do endereço identifica um *host* dentro da rede.

RASCUNHO

Julgue os itens seguintes, acerca das comunicações ópticas.

- 105** O espalhamento de Brillouin, que pode ser extremamente prejudicial à comunicação óptica, é causado por vibrações acústicas na fibra óptica, fazendo com que parte da onda transmitida seja refletida de volta ao transmissor.
- 106** As fibras multimodo de índice degrau caracterizam-se por apresentar variação abrupta do índice de refração do núcleo com relação à casca da fibra.

Julgue os itens subsequentes, relativo à telefonia e sua evolução.

- 107** Na tecnologia VoIP, os *codecs* são utilizados para converter um sinal de voz analógico em digital. A escolha do *codec* adequado leva em consideração parâmetros como qualidade de voz, recursos computacionais necessários para um bom desempenho e largura de banda utilizada.
- 108** Nos sistemas de telefonia fixa, o aumento da complexidade e da quantidade de troncos gerou a criação das centrais Tandem, que realizam a comutação de troncos entre centrais locais.
- 109** E1 é um padrão europeu de linha telefônica digital, o qual foi adotado no Brasil. Esse padrão possui uma taxa de transmissão de 2 Mbps e é dividido em 32 canais de 64 kbps, sendo 30 para voz e 2 reservados para sinalização.
- 110** A escolha do protocolo TCP para ser utilizado em terminais VoIP é justificada pelo fato de esse protocolo gerar menos atraso que o UDP.

Considerando o Plano Geral de Outorgas de Serviço de Telecomunicações prestado no regime público (PGO) e o Plano Geral de Metas para a Universalização do Serviço Telefônico Fixo Comutado prestado no regime público (PGMU), julgue os itens a seguir.

- 111** Uma empresa privada poderá ser concessionária de serviço telefônico fixo comutado, desde que devidamente constituída segundo a legislação brasileira, sendo vedada a participação de capital estrangeiro nessa empresa.
- 112** Considere que determinada empresa privada é concessionária de serviço telefônico fixo comutado (STFC) prestado no regime público, na modalidade local, em uma localidade com 450 habitantes. Nessa situação, essa empresa deve implantar o STFC com acessos individuais nas classes residencial, não residencial e tronco.

A respeito do Plano Geral de Metas de Competição (PGMC) e do Plano Geral de Atualização da Regulamentação das Telecomunicações no Brasil (PGR), julgue o item que se segue.

- 113** A redução das desigualdades regionais e sociais é um princípio que rege a competição no setor de telecomunicações.

No que diz respeito aos aspectos legais do Sistema Brasileiro de Televisão Digital Terrestre (SBTVD-T), julgue os itens subsequentes.

- 114** A seleção das entidades responsáveis pela programação das faixas de radiofrequência, ainda que em operação compartilhada com os municípios, é realizada pelo Ministério das Comunicações por meio de processo seletivo.
- 115** Para que a União explore o serviço de radiodifusão de sons e imagens em tecnologia digital, ela deverá comprovar excepcional interesse público.

No que concerne às regulamentações dos serviços de radiodifusão e de radiodifusão comunitária, julgue os próximos itens.

- 116** É competência exclusiva da União dispor sobre qualquer assunto referente aos serviços de radiodifusão.
- 117** Se determinada associação comunitária obtiver autorização para explorar serviço de radiodifusão comunitária, ela não poderá transferi-la, a qualquer título.

Acerca dos regimes de prestação de serviços de telecomunicações, da cassação dos serviços de radiodifusão e dos serviços ancilares e auxiliares, julgue os itens seguintes.

- 118** Considere que determinada concessionária prestadora de serviço de radiodifusão tenha veiculado notícias falsas, com perigo para a ordem pública, econômica e social. Todavia, por ter sido constatado erro de informação, essa concessionária desmentiu imediatamente as notícias veiculadas. Nessa situação, a despeito do desmentido imediato, essa concessionária estará sujeita à pena de cassação, diante da gravidade do fato.
- 119** Considere que determinada empresa privada preste serviço de telecomunicações mediante permissão, com obrigações de universalização e de continuidade. Nessa situação, é correto afirmar que essa empresa presta esses serviços em regime privado.
- 120** O serviço de retransmissão de TV e o serviço de repetição de TV são considerados serviços ancilares e auxiliares de radiodifusão.