

CADERNO DE QUESTÕES

ÁREA DE ATUAÇÃO: Eletrotécnica e Automação

NOME: _____

NÚMERO DE INSCRIÇÃO: _____

Leia atentamente as Instruções

1. Aguarde a ordem do fiscal para iniciar a prova.
2. Preencha seu nome e o número de inscrição de forma legível.
3. O Caderno de Questões contém 50 questões objetivas. Certifique-se de que o Caderno de Questões possui 21 páginas numeradas.
4. A duração total da prova é de 04 (quatro) horas.
5. O candidato deverá permanecer na sala durante, no mínimo, 1 (uma) hora, após o início da prova.
6. O candidato que desejar levar o Caderno de Questões deverá permanecer na sala de provas durante no mínimo três horas.
7. Os três últimos candidatos deverão permanecer na sala até que todos tenham terminado a prova, só podendo dela se retirar conjuntamente e após assinatura do relatório de aplicação de provas.
8. Ao terminar a prova, entregue ao fiscal de sala a FOLHA DE RESPOSTAS e certifique-se de ter assinado a lista de presença. Caso não tenha transcorrido três horas de prova, o Caderno de Questões também deverá ser devolvido ao fiscal de sala.
9. Assinale apenas uma alternativa por questão. Utilize caneta esferográfica azul ou preta. Na folha de respostas preencha completamente o “quadrinho” correspondente a alternativa escolhida.
10. Será ANULADA a questão que contiver rasuras, emendas ou mais de uma alternativa assinalada.
11. Não será permitida qualquer forma de consulta, nem a utilização de qualquer tipo de instrumento de cálculo.

1. Qual o valor da resistência equivalente entre os pontos A e B do circuito abaixo:

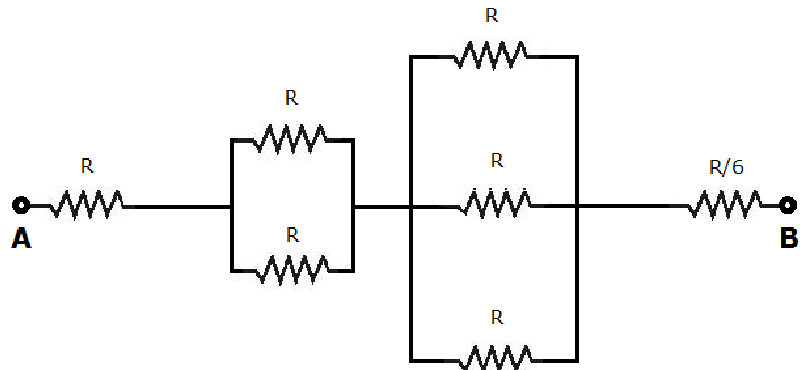


Figura 1 – Questão 1

- a) $R/4$
- b) $R/2$
- c) R
- d) $2R$
- e) $3R$

2. As duas malhas estão interligadas por meio de um resistor de 1.000Ω . Qual é a diferença de potencial entre os pontos A e B?

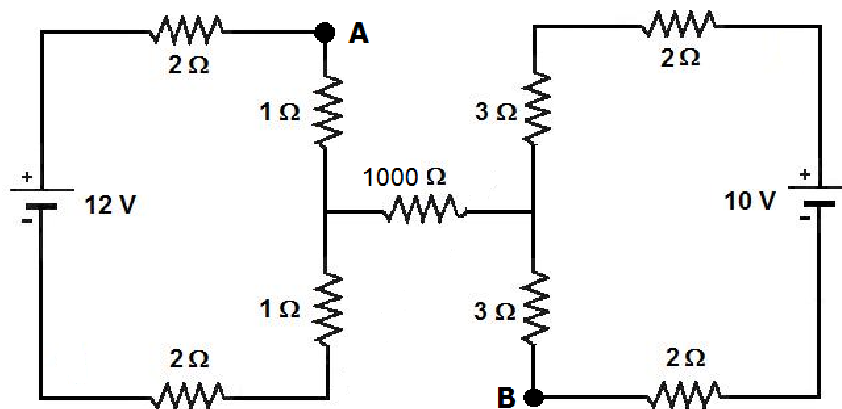


Figura 1 – Questão 2

- a) 0 V
- b) 2 V
- c) 5 V
- d) 10 V
- e) 12 V

3. A partir do sinal senoidal $v(t) = 100 \cdot \sin(20 \text{ k} \pi t + \pi / 6)$, dado em volts, determinar a frequência, o ângulo de início da onda e o valor eficaz da tensão.

- a) $f = 10 \text{ kHz}$; 30° ; $V_{\text{eficaz}} = 57,74 \text{ V}$
- b) $f = 10 \text{ kHz}$; 30° ; $V_{\text{eficaz}} = 70,71 \text{ V}$
- c) $f = 10 \text{ kHz}$; 60° ; $V_{\text{eficaz}} = 57,74 \text{ V}$
- d) $f = 20 \text{ kHz}$; 30° ; $V_{\text{eficaz}} = 70,71 \text{ V}$
- e) $f = 20 \text{ kHz}$; 60° ; $V_{\text{eficaz}} = 100 \text{ V}$

4. Ao efetuar medições em uma indústria, constatou-se um fator de potência média de 0,57 e um consumo anual de 50 MWh. Diante deste cenário e aliado a questões legais, pretende-se instalar banco de capacitores de modo que o fator de potência fique em 0,95. Sabendo-se que as perdas por efeito joule representem 2 % do consumo, qual será a redução anual das perdas em kWh?

Observação:

$$\Delta P = [1 - (\cos \phi_i / \cos \phi_f)^2] \times 100\%$$

- a) 440 kWh
- b) 540 kWh
- c) 640 kWh
- d) 740 kWh
- e) 840 kWh

5. No modelo de um transformador real temos as resistências ôhmicas do primário (R_1) e do secundário (R_2), reatâncias de dispersão do primário (X_1) e do secundário (X_2), além das perdas no núcleo (R_C) e reatâncias de magnetização (X_M). Quais os parâmetros que são obtidos a partir do ensaio em circuito aberto?

- a) R_C ; X_M
- b) R_1 ; X_1
- c) R_2 ; X_2
- d) R_1 ; R_2 ; R_C
- e) R_1 ; R_2 ; X_1 ; X_2

6. A figura 1 apresenta um dos esquemas de aterramento considerados pela ABNT NBR 5410:2004. Qual esquema ela representa.

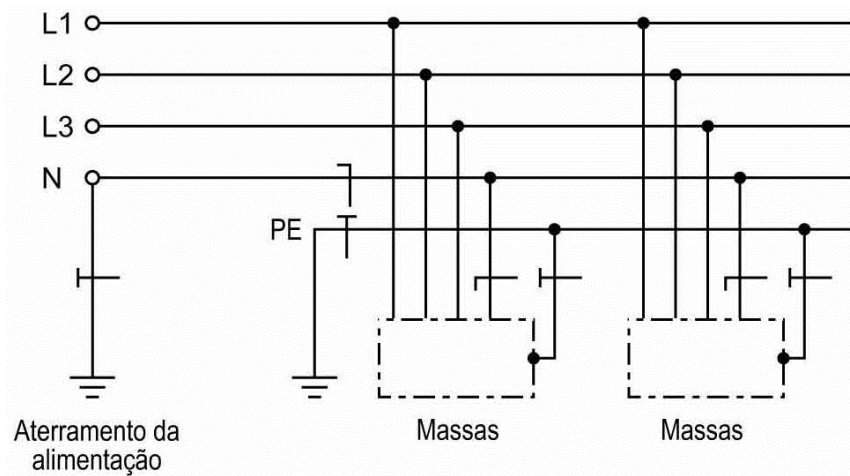


Figura 1 – Questão 6

- a) TN-C
- b) TN-S
- c) TN-C-S
- d) TT
- e) IT

7. Qual o tipo de lâmpada que reúne num único equipamento as vantagens de emitir luz incandescente pelo filamento e luz no tubo de descarga a vapor de mercúrio, emitindo intensa luz azulada, possuindo uma maior eficiência e não necessitando de equipamentos auxiliares como o reator e ignitor.

- a) Fluorescentes
- b) Incandescentes Halógenas
- c) Mista
- d) Vapores Metálicos
- e) Vapor de Sódio

8. Durante a partida de futebol vários jogadores subitamente desmaiaram e outros tiveram a sensação de terem tomado um choque. Os médicos analisaram os jogadores e não detectaram nenhuma anormalidade cardíaca ou cerebral neles. O único indício foi altos índices de relâmpagos na região. Diante disso pode-se dizer que o que ocorreu com os jogadores foi:

- a) Tensão de toque
- b) Tensão de passo
- c) Tensão de indução
- d) Tensão de relâmpago
- e) Tensão de magnetização

9. Em uma instalação industrial, cujas cargas são diversas, tais como tornos, prensas e compressores com funcionamentos variáveis e ligados aleatoriamente cada uma delas a 2 das 3 fases. Não se evidencia a presença de harmônicas e o neutro possui uma proteção contra sobrecorrentes. O condutor fase possui um seção de 50 mm^2 . Diante disso podemos reduzir a bitola do condutor neutro (sim ou não)? Se sim qual será o valor?

- a) Não
- b) Sim – 10 mm^2
- c) Sim – 16 mm^2
- d) Sim – 25 mm^2
- e) Sim – 35 mm^2

10. A norma NBR 5410/2004 preconiza que as instalações elétricas brasileiras tenham limites de queda de tensão. Assim qual é o percentual máximo para circuitos terminais e qual o valor máximo para fonte de alimentação própria?

- a) 2% e 5%
- b) 2% e 7%
- c) 4% e 5%
- d) 4% e 7%
- e) 5% e 7%

11. Um gerador compound, shunt longo, 80 kW, 200 V, possui resistências de armadura de $0,03 \Omega$, resistência de campo série de $0,01 \Omega$ e resistência de campo shunt de 100Ω . Calcule o valor da corrente de campo shunt (I_{sh}), corrente de campo série (I_{se}), corrente de armadura (I_i) e corrente de carga (I_c).

- a) $I_{sh} = 0,5 \text{ A}$; $I_{se} = 200,0 \text{ A}$; $I_i = 203,9 \text{ A}$; $I_c = 200 \text{ A}$
- b) $I_{sh} = 2,0 \text{ A}$; $I_{se} = 202,0 \text{ A}$; $I_i = 204,0 \text{ A}$; $I_c = 200 \text{ A}$
- c) $I_{sh} = 2,0 \text{ A}$; $I_{se} = 402,0 \text{ A}$; $I_i = 402,0 \text{ A}$; $I_c = 400 \text{ A}$
- d) $I_{sh} = 4,0 \text{ A}$; $I_{se} = 408,0 \text{ A}$; $I_i = 404,0 \text{ A}$; $I_c = 400 \text{ A}$
- e) $I_{sh} = 4,0 \text{ A}$; $I_{se} = 509,0 \text{ A}$; $I_i = 505,0 \text{ A}$; $I_c = 500 \text{ A}$

12. O fluxo de potência de um gerador é dado conforme a figura abaixo. Assim o atrito no mancal e a perda na ventilação são classificados em:

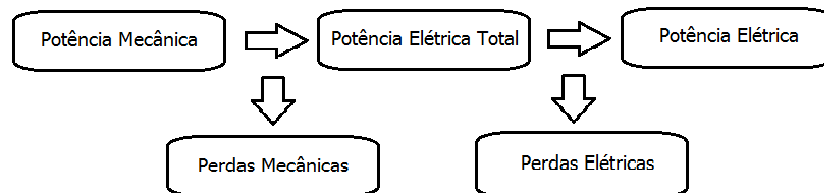


Figura 1 – Questão 12

- a) Potência Elétrica Total e Perdas Elétricas
- b) Perdas Elétricas e Potência Elétrica
- c) Potência Mecânica e Potência Elétrica
- d) Perdas Mecânicas e Perdas Elétricas
- e) Perdas Mecânicas e Perdas Mecânicas

13. Um gerador síncrono de 6 pólos, está alimentando uma carga isolada que é acionada por um motor de indução de 2 pólos. O gerador alimenta uma carga isolada da rede elétrica que trabalha numa frequência de 60 Hz. O gerador síncrono possui uma frequência de 160 Hz na tensão gerada. Diante desse cenário, qual é o valor percentual do escorregamento do motor de indução?

- a) 11,11%
- b) 22,22%
- c) 33,33%
- d) 44,44%
- e) 55,55%

14. Para a análise de operação de um motor síncrono uma das características mais usuais de estudo são as curvas “V”. Considerando esta família de curvas onde temos na abscissa a corrente de campo CC e na ordenada a corrente de armadura CA, sabe-se que o ponto de mínima é onde temos excitação normal. Do ponto de vista de fator de potência, podemos dizer que à esquerda desta curva ela está:

- a) Adiantado Indutivo
- b) Adiantado
- c) Unitário
- d) Atrasado
- e) Atrasado Capacitivo

15. Sabe-se que a corrente de partida em um motor é da ordem de 7 a 10 vezes a corrente nominal. Assim é usual em motores de potência elevada adotar métodos de partida alternativa. Desta feita a mais usual é efetuar a partida por uma ligação delta (triângulo) ou ligação estrela (Y), sendo que a outra será o de regime. Qual o valor de proporção da corrente de partida e do torque de partida para este tipo de ligação, comparando-se os dois momentos da partida?

- a) Corrente $I_{partida Y} = 0,33 \times I_{partida \Delta}$ e Torque $T_{partida Y} = 0,33 \times T_{partida \Delta}$
- b) Corrente $I_{partida Y} = 0,33 \times I_{partida \Delta}$ e Torque $T_{partida Y} = 3,00 \times T_{partida \Delta}$
- c) Corrente $I_{partida Y} = 0,50 \times I_{partida \Delta}$ e Torque $T_{partida Y} = 0,50 \times T_{partida \Delta}$
- d) Corrente $I_{partida Y} = 0,73 \times I_{partida \Delta}$ e Torque $T_{partida Y} = 0,50 \times T_{partida \Delta}$
- e) Corrente $I_{partida Y} = 3,00 \times I_{partida \Delta}$ e Torque $T_{partida Y} = 0,33 \times T_{partida \Delta}$

16. Um alternador trifásico, ligação estrela, 1 MVA, 4,6 kV, tem por fase uma resistência de induzido de 2Ω e uma reatância síncrona de 20Ω . Qual a tensão gerada por fase, a plena carga, para uma carga com fator de potência 0,8 em avanço?

- a) 2300,0 V
- b) 2546,4 V
- c) 2958,8 V
- d) 3645,5 V
- e) 4600,0 V

17. O motor universal, largamente utilizado em eletrodomésticos e ferramentas portáteis nada mais é do que um motor monofásico. Possui uma característica de funcionamento CA e CC, porém em CA deve-se tomar cuidado quanto as correntes parasitas e perdas por histerese. Qual o tipo de ligação CC no qual o motor se baseia?

- a) Compound Curto
- b) Compound Longo
- c) Externa
- d) Série
- e) Shunt

18. Analisando o retificador de onda completa abaixo, identifique os locais onde se forma as ondas [1], [2] e [3].

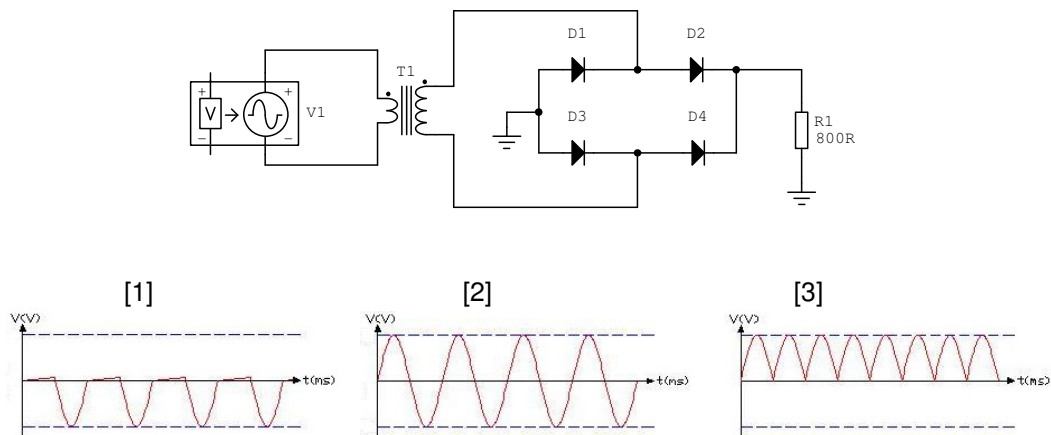


Figura 1 – Questão 18

- a) [1] Na entrada ; [2] Sobre o diodo ; [3] Sobre o resistor
- b) [1] Sobre o diodo ; [2] Na entrada ; [3] Sobre o resistor
- c) [1] Sobre o diodo ; [2] Sobre o resistor ; [3] Na entrada
- d) [1] Sobre o resistor ; [2] Sobre o diodo ; [3] Na entrada
- e) [1] Sobre a resistor ; [2] Sobre o diodo ; [3] Na entrada

19. Em um processo, para controlar a temperatura de cozimento foi utilizado um medidor de temperatura por termopar, com indicação digital. A capacidade de medição do instrumento é de -50°C até 300°C. Os valores de temperatura que se deseja controlar se encontram entre 50°C a 230°C. Quando se estiver efetuando uma leitura, a indicação do erro estático será em porcentagem do SPAN. O instrumento não apresenta erro de paralaxe, nem erro de interpolação. Assim determinar qual o valor do range do instrumento, qual o valor do span do instrumento e qual o valor do erro estático do instrumento em porcentagem do span, quando estiver indicando 120°C e o valor real é de 118,2°C?

- a) 180°C ; 300°C e 2,0%
- b) 250°C ; 180°C e 1,0%
- c) 250°C ; 280°C e 1,5%
- d) 350°C ; 180°C e 1,0%
- e) 350°C ; 280°C e 2,0%

20. Na área de instrumentação industrial, a que se refere às afirmações abaixo:

[1] – É a capacidade da reprodução da indicação ou do sinal de transmissão de um instrumento ao se medir repetidamente valores idênticos da variável, nas mesmas condições de serviço e no mesmo sentido de variação.

[2] – É a capacidade que um dado instrumento apresenta de possibilitar a alteração contínua de sua calibração para diferentes faixas. É definido através de uma relação (razão máxima) que diz o quanto se pode aumentar o Span de calibração do instrumento.

[3] – Qualquer perturbação elétrica ou sinal acidental não desejado que modifica a transmissão, indicação, ou registro dos dados desejados.

[4] – É a variação no sinal de saída detectada em um período determinado de tempo, mesmo que se mantenham constantes a variável medida e todas as condições ambientais.

- a) [1]=DRIFT(Deriva) ; [2]=RANGEABILIDADE ; [3]=NOISE(Ruido) ; [4]=REPETIBILIDADE
- b) [1]=LINEARIDADE ; [2]=RANGEABILIDADE ; [3]=NOISE(Ruido) ; [4]=DRIFT(Deriva)
- c) [1]=LINEARIDADE ; [2]=REPETIBILIDADE ; [3]=DRIFT (Deriva) ; [4]=NOISE (ruído)
- d) [1]=REPETIBILIDADE ; [2]=LINEARIDADE ; [3]=RANGEABILIDADE ; [4]=DRIFT(Deriva)
- e) [1]=REPETIBILIDADE ; [2]=RANGEABILIDADE ; [3]=NOISE(Ruido) ; [4]=DRIFT(Deriva)

21. Com base no conceito de medição de pressão, a que se refere às afirmações abaixo:

[1] – É a diferença entre uma pressão desconhecida e a atmosférica. Também conhecida como pressão relativa

[2] – É a diferença entre duas pressões desconhecidas. É a pressão medida em qualquer ponto, menos no ponto zero de referência da pressão atmosférica.

[3] – É a diferença entre a pressão em um ponto particular num fluido e o vácuo completo.

[4] – É quando um sistema tem pressão relativa menor que a pressão atmosférica.

[5] – É a pressão exercida por um líquido em repouso ou que esteja fluindo perpendicularmente a tomada de impulso, por unidade de área exercida.

[6] – É a pressão exercida por um fluido em movimento. É medida fazendo a tomada de impulso de tal forma que recebe o impacto do fluido.

a) [1]=Vácuo ; [2]=Estática ; [3]=Manométrica ; [4]=Diferencial ; [5]=Absoluta ; [6]=Cinética.

b) [1]=Manométrica ; [2]=Diferencial ; [3]=Absoluta ; [4]=Vácuo ; [5]=Estática ; [6]=Cinética.

c) [1]=Estática ; [2]=Cinética ; [3]=Vácuo ; [4]=Manométrica ; [5]=Diferencial ; [6]=Absoluta.

d) [1]=Diferencial ; [2]=Manométrica ; [3]=Absoluta ; [4]=Vácuo ; [5]=Estática ; [6]=Cinética.

e) [1]=Absoluta ; [2]=Manométrica ; [3]=Diferencial ; [4]=Vácuo ; [5]=Estática ; [6]=Cinética.

22. Em um termômetro bimetálico, cujo princípio de funcionamento é baseado no fenômeno da flexão térmica e que possui duas laminas metálicas de materiais diferentes. Determine o valor da flexão térmica, apresentado na figura abaixo. Suponha que as variáveis possuam os seguintes valores:

$\Delta T=200\text{K}$, $L= 100 \text{ mm}$, $s = 1\text{mm}$ e $\alpha t = 1 \times 10^{-6} \text{ 1mm/K}$.

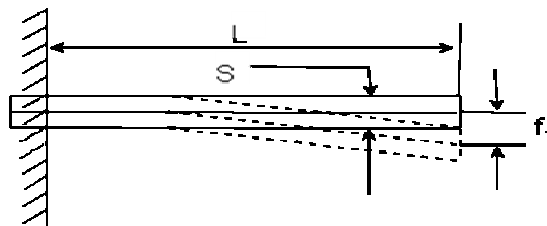


Figura 1 – Questão 22 – Fonte Fialho, 2007

a) 1,5 mm

b) 1,8 mm

c) 2,0 mm

d) 2,5 mm

e) 3,0 mm

23. A quantidade de pulsos em uma volta, nos encoders rotativos, demonstra a relação impulso/volta do mesmo. Quanto maior for esta relação maior a precisão obtida. Determine a relação angular de um encoder que gera 150 pulsos por volta.

- a) $1,2^\circ$
- b) $2,4^\circ$
- c) $4,8^\circ$
- d) $6,0^\circ$
- e) $9,6^\circ$

24. Os motores de passo possuem como vantagem em relação aos outros tipos de motores disponíveis alguns pontos, identifique a afirmação correta.

- a) Baixa resposta a aceleração e desaceleração. Seguem uma lógica digital. Alta precisão em seu posicionamento. Precisão no torque aplicado.
- b) Baixo controle de velocidade. Alta precisão em seu posicionamento. Precisão no torque aplicado. Seguem uma lógica digital.
- c) Grande complexidade para ser operado. Alto desempenho em altas velocidades. Alta precisão em seu posicionamento. Ocorrência de ressonância por controle inadequado.
- d) Ocorrência de ressonância por qualquer controle. Seguem uma lógica digital. Alta precisão em seu posicionamento. Precisão no torque aplicado.
- e) Seguem uma lógica digital. Alta precisão em seu posicionamento. Precisão no torque aplicado. Excelente resposta a aceleração e desaceleração.

25. A precisão dos movimentos de um robô industrial depende de três fatores. Abaixo temos suas definições, identifique-as em sequência:

[1] – Define-se como o menor incremento do movimento que pode executar o robô.

[2] – Refere-se à capacidade de um robô para situar o extremo de seu punho em um ponto marcado dentro do volume de trabalho.

[3] – Refere-se à capacidade do robô de regressar ao ponto que foi lhe programado às vezes que sejam necessárias.

- a) [1]=Exatidão ; [2]=Resolução espacial ; [3]=Linearidade.
- b) [1]=Linearidade ; [2]=Resolução espacial ; [3]=Exatidão.
- c) [1]=Repetibilidade ; [2]=Exatidão ; [3]=Resolução espacial.
- d) [1]=Resolução espacial ; [2]=Exatidão ; [3]=Repetibilidade.
- e) [1]=Resolução Espacial ; [2]=Repetibilidade ; [3]=Linearidade.

26. Um fator que influencia grandemente a precisão e a repetibilidade de um robô é a resolução de controle do controlador. Em um movimento robótico de 100mm, foi utilizado um encoder absoluto com 5 bits, informe qual a resolução de controle do controlador. Considere uma junta prismática.

- a) RC = 1,562
- b) RC = 2,083
- c) RC = 3,125
- d) RC = 5,125
- e) RC = 6,250

27. Graus de Liberdade é o número que está associado ao número de articulações (juntas) em um braço robótico. Juntas são eixos que permitem aos robôs se moverem para várias posições. As juntas podem ser cilíndrica, esférica, parafuso, planar, prismática e rotativa. Nas figuras abaixo identifique os tipos de juntas na seqüência.

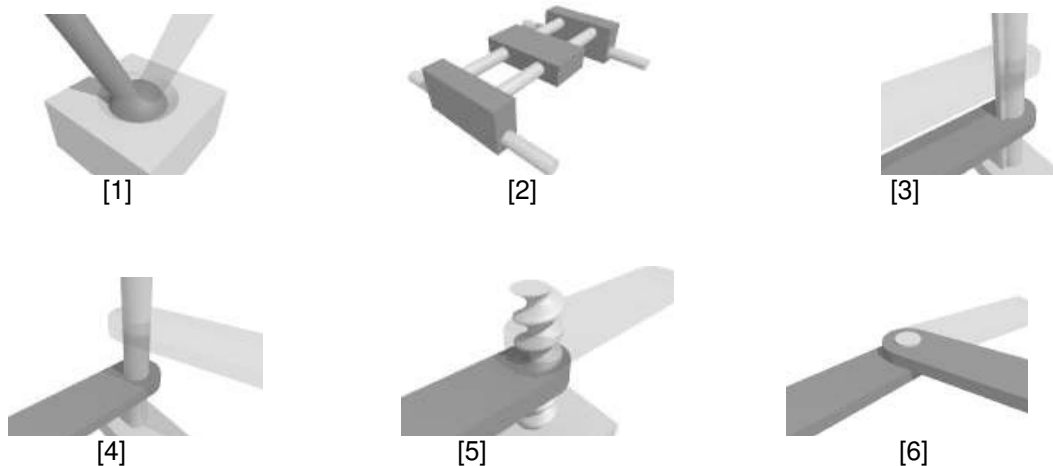


Figura 1 – Questão 27 – Fonte: Carrara V

- a) [1]=Cilíndrica ; [2]=Prismática ; [3]=Rotativa ; [4]=Esférica ; [5]=Parafuso ; [6]=Planar.
- b) [1]=Esférica ; [2]=Planar ; [3]=Prismática ; [4]=Cilíndrica ; [5]=Parafuso ; [6]=Rotativa.
- c) [1]=Esférica ; [2]= Prismática ; [3]=Planar ; [4]=Rotativa ; [5]=Cilíndrica ; [6]= Parafuso.
- d) [1]=Parafuso ; [2]=Planar ; [3]=Rotativa ; [4]=Cilíndrica ; [5]=Prismática ; [6]=Esférica.
- e) [1]=Prismática ; [2]=Rotativa ; [3]=Cilíndrica ; [4]=Esférica ; [5]=Parafuso ; [6]=Planar.

28. Para o circuito abaixo, indique a alternativa que expressa os valores da corrente total do circuito e da tensão do resistor, respectivamente são:

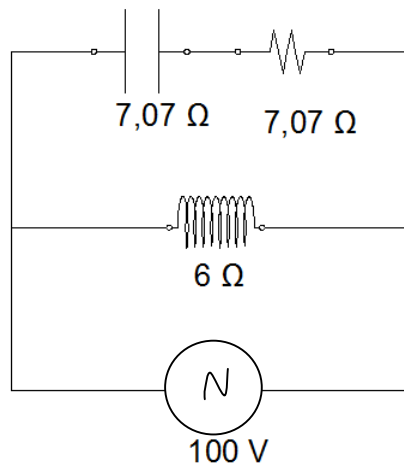


Figura 1 – Questão 28

- a) 24,75A; 70,7V
- b) 23,73A; 50V
- c) 15,62A; 85V
- d) 6,73A; 100V
- e) 12,50A; 50V

29. Considere as seguintes afirmações:

- I. Para uma forma de onda senoidal de período $T=2\text{ms}$ sua frequência é igual a 50Hz.
- II. O valor médio representa um valor mediano de uma forma de onda que varia ao longo do tempo.
- III. O valor de uma tensão senoidal medida pelo voltímetro representa o valor eficaz da grandeza.

Qual das alternativas abaixo indica as afirmações verdadeiras?

- a) I e II
- b) II e III
- c) I e III
- d) Todas estão incorretas
- e) Todas estão corretas

30. São unidades de potência:

- a) W, VA, Hz, A
- b) W, J, Var, Tesla
- c) siemens, kVAr, ergs, W
- d) J/s, VA, VAr, W
- e) Mho, Wb, Var, VA

31. Assinalar qual a alternativa que indica a intensidade da corrente de linha de uma carga ligada em Δ equilibrado, cujos dados são: $Z_{ab}=Z_{bc}=Z_{ca}=5 \angle 45^\circ \Omega$ e uma das tensões de linha aplicada é $V_{bc}=120 \angle 85^\circ V$. Considere seqüência CBA.

- a) 35A
- b) 41,56A
- c) 24A
- d) 12,62A
- e) 35,48A

32. Para uma carga trifásica ligada em Y equilibrada, cujos dados são: $Z_a=Z_b=Z_c=5 \angle 45^\circ \Omega$ e a tensão de linha é $V_{ab}=220 \angle 0^\circ V$, qual o valor da potência total do circuito?

- a) 8382 VA
- b) 10569 VA
- c) 9679 VA
- d) 6234 VA
- e) 16764 VA

33. Considerando um motor trifásico, 10 CV, 220 V, 4 pólos, velocidade nominal de 1760 RPM, 60 Hz. Indique a opção que indica o valor da velocidade síncrona (N_s) e o escorregamento nominal (S%), respectivamente.

- a) $N_s = 900 \text{ rpm}$ e 2,4%
- b) $N_s = 1800 \text{ rpm}$ e 2,2%
- c) $N_s = 3600 \text{ rpm}$ e 2,2%
- d) $N_s = 1800 \text{ rpm}$ e 3,2%
- e) $N_s = 900 \text{ rpm}$ e 3,0%

34. Para as cargas relacionadas, qual o valor da energia consumida em um mês? Considere que o mês tem 30 dias: - 50 lâmpadas fluorescentes de 32 W e tensão 220 V ligadas todos os dias por 16h; - 1 motor trifásico de potência 1 CV (736 W), tensão 220 V operando a plena carga durante 2 horas por dia; - 1 geladeira de potência 600 W com tensão 127 V que opera 40 minutos a cada 2 horas;

- a) 1245,0 kWh
- b) 564,25 kWh
- c) 848,16 kWh
- d) 956,16 kWh
- e) 735,89 kWh

35. Posso utilizar dispositivos de proteção sem ação simultânea em circuitos polifásicos (ex.: 3 disjuntores unipolares em um circuito trifásico)?

- a) Sim, não há nenhuma restrição.
- b) Sim, desde que eu coloque um pedaço de fio entre os disjuntores para saber que ele é trifásico.
- c) Sim, desde que eu utilize disjuntores da norma IEC (minidisjuntores).
- d) Não, pois a norma não permite.
- e) Sim, desde que eu possa garantir que o desligamento de uma única fase não irá colocar em risco a segurança das instalações, das pessoas e animais.

36. Conhecendo-se o sistema elétrico brasileiro, sabe-se que em uma Usina, gera-se energia em uma tensão de 13,8 kV; essa energia é elevada para tensões na ordem de 345 kV ou mais e quando chega aos centros urbanos é reduzida para 13,8kV novamente. Por que isso é necessário?

- a) O efeito corona em linhas de transmissão é menor em tensões maiores
- b) A transmissão em alta tensão reduz o risco de roubo de cabos
- c) Para reduzir o efeito capacitivo nas linhas de transmissão
- d) As perdas de energia são menores em alta tensão
- e) Para reduzir o efeito do campo eletromagnético gerado nas linhas de transmissão

37. Calcule a Resistência Multiplicadora (R_m) para que o galvanômetro abaixo consiga efetuar a medição da tensão indicada, sabendo que a sua resistência interna (R_i) é de 10 ohms e a máxima deflexão ocorre quando a corrente atinge 20 mA.

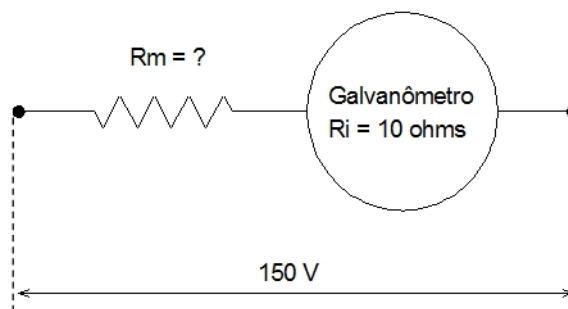


Figura 1 – Questão 37

- a) 7.500 Ω
- b) 7.510 Ω
- c) 7.490 Ω
- d) 6.960 Ω
- e) É impossível para este galvanômetro medir este nível de tensão

38. Após a medição de uma malha de aterramento, chegou-se ao valor da resistência de terra de 25 ohms, considere as afirmações abaixo:

- I – O valor da resistência está dentro do estabelecido pelas normas brasileiras, portanto não é necessária nenhuma modificação no sistema.
- II – É necessária a redução do valor da resistência, através do aumento do número de hastes de aterramento e/ou método de tratamento químico do solo e/ou uso de hastes profundas.
- III – O valor da resistência encontrado, não interfere no sistema, pois qualquer que seja o valor da mesma, as correntes de falha a terra escoarão normalmente.

- a) Somente a alternativa I está correta
- b) Somente a alternativa II está correta
- c) Somente a alternativa III está correta
- d) As alternativas I e II estão corretas
- e) As alternativas I e III estão corretas

39. Em uma ligação com 02 TPs de proteção (ligação V-V), cujo diagrama de ligação de projeto está representado abaixo, obtiveram-se os seguintes valores de leitura das tensões de linha do secundário dos TPs:

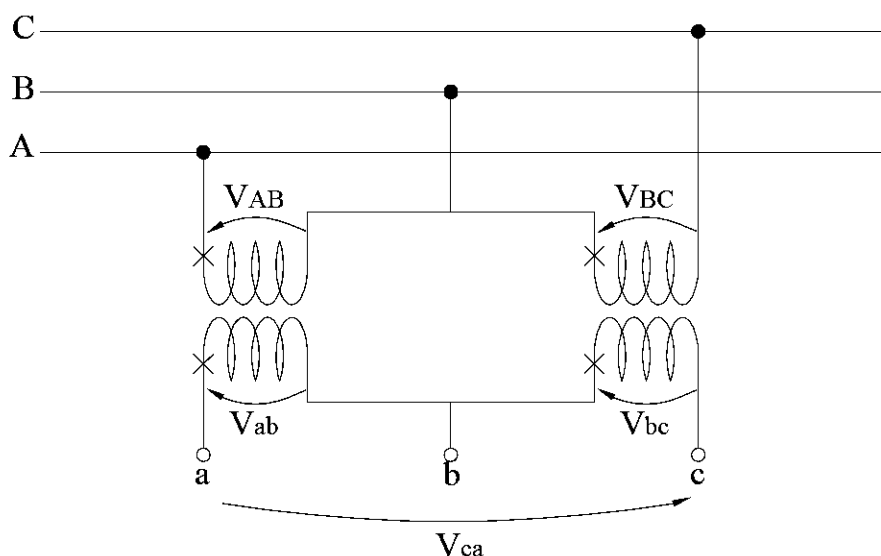


Figura 1 – Questão 39

- $V_{ab} = 127 \text{ V}$
- $V_{bc} = 127 \text{ V}$
- $V_{ca} = 220 \text{ V}$

Sabendo que a relação de transformação dos TPs é 13.200-127 V e a tensão nominal de linha no primário no circuito é de 13.200 V entre todas as fases, assinale a alternativa que melhor corresponde a esta situação anômala:

- a) Existe uma sobretensão entre as fases “C” e “A” no circuito primário dos TPs.
- b) Existe uma sobretensão entre as fases “c” e “a” no circuito secundário dos TPs.
- c) Um dos TPs está com curto circuito entre as espiras do secundário o que aumenta a relação de transformação do mesmo, aumentando a tensão no secundário.
- d) Existe uma inversão de polaridade na ligação dos dois TPs, simultaneamente.
- e) Existe uma inversão de polaridade na ligação de apenas um dos TPs.

40. Ao desconectarmos a carga do secundário de um TC de medição, sem desligarmos o respectivo circuito primário, pode ocorrer:

- a) Mudança da relação de transformação do TC por curto circuito entre espiras.
- b) Queima da fiação do circuito primário por sobrecorrente.
- c) Queima da fiação do circuito secundário por sobrecorrente.
- d) Poderá ocorrer a queima do próprio TC por sobretensão.
- e) Nada, pois o TC pode funcionar em vazio.

41. Em uma ligação com TCs de proteção, conforme desenho abaixo, a corrente de curto circuito primária pode chegar a 10 kA. Determine se os TCs saturam nesta situação:

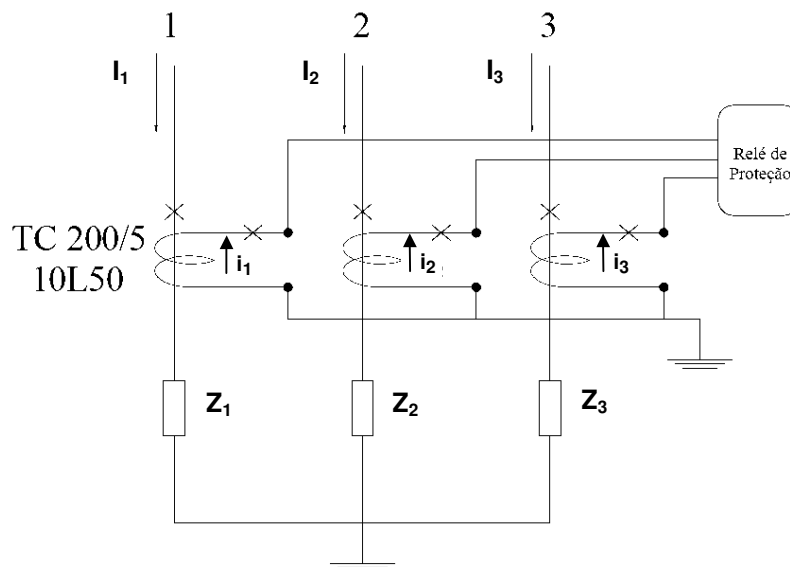


Figura 1 – Questão 41

Considere:

Dados dos TCs: Relação 200:5 A – Tipo: 10L50

Impedância da fiação secundária do TC = 80 mΩ

Impedância do relé de proteção = 20 mΩ

Impedância secundária do TC = 0,1 Ω

- a) Não, pois a tensão que surge nos terminais do TC está abaixo do limite de saturação que é de 50 V, que é o limite para saturação deste tipo de TC.
- b) Não, pois a tensão que surge nos terminais do TC está abaixo do limite de saturação que é de 200 V, que é o limite para saturação deste tipo de TC.
- c) Sim, pois a corrente de curto circuito está acima de 20 vezes a corrente nominal do TC, que é o limite para saturação deste tipo de TC.
- d) Sim, pois a tensão que surge nos terminais do TC está acima do limite de saturação que é de 50 V, que é o limite para saturação deste tipo de TC.
- e) Este tipo de TC não satura em nenhuma situação.

42. Segundo a NR-10, são definidas três áreas nas proximidades de pontos energizados. Para garantir a segurança de pessoas não advertidas, é necessário que estas estejam:

- a) Fora da zona de risco
- b) Dentro da zona controlada
- c) Dentro da zona livre
- d) Fora da zona livre
- e) Dentro da zona segura

43. As Normas Regulamentadoras (NRs) do Ministério do Trabalho e Emprego (MTE):

- a) São apenas recomendações e valem para todas as pessoas físicas.
- b) São apenas recomendações e valem para todas as pessoas jurídicas.
- c) Tem força de lei e valem para todas as pessoas físicas.
- d) Tem força de lei e valem para todas as pessoas jurídicas.
- e) Não se aplicam as pessoas jurídicas.

44. Segundo a NR-06 do Ministério do Trabalho e Emprego (MTE) são de responsabilidade da empresa (pessoa jurídica):

- a) Fornecer EPIs somente pela solicitação dos funcionários.
- b) Responsabilizar-se pela guarda e conservação dos EPIs distribuídos aos funcionários.
- c) Obrigar o uso do EPI para as tarefas específicas, independente do funcionário.
- d) Dar treinamento para que o funcionário aprenda o uso correto do EPI.
- e) Omitir do Ministério do Trabalho e Emprego (MTE), qualquer irregularidade encontrada em EPIs de fabricantes homologados.

45. Quando uma pessoa se acidenta com eletricidade, devemos primeiramente:

- a) Verificar o pulso e a respiração para ver se houve parada cardiorrespiratória.
- b) Desligar ou afastar a pessoa do circuito elétrico que originou o acidente.
- c) Deixar ela no local, pois não há mais nada a fazer.
- d) Jogar água fria para que a pessoa recobre a consciência.
- e) Puxar a língua da pessoa para que ela possa voltar a respirar.

46. Com base no diagrama de blocos abaixo de um inversor de frequência para ligação de um motor de indução, podemos afirmar:

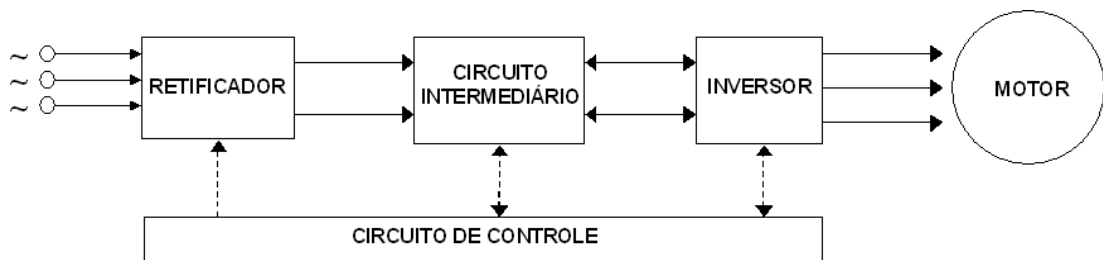


Figura 1 – Questão 46

- a) O estágio de retificação não provoca nenhum efeito no circuito de alimentação deste sistema.
- b) O estágio de retificação pode ser alimentado por circuito monofásico, mesmo sendo a carga final trifásica, dependendo da sua potência nominal.
- c) A finalidade do circuito intermediário é a de inverter a polarização dos tiristores.
- d) O estágio de inversão, converte CC em CA, e pode utilizar SCRs para o chaveamento, modulando os mesmos pela técnica de largura de pulso de tensão, conhecida como PAM (Pulse Amplitude Modulation).
- e) O estágio de inversão, converte CC em CA, e pode utilizar SCRs para o chaveamento, modulando os mesmos pela técnica de amplitude de pulso de tensão, conhecida como PWM (Pulse Width Modulation).

47. Qual a principal finalidade do contator de “by-pass” utilizado em conjunto com o Soft Start?

- a) *Jump*ear o Soft Start quando o motor atingir a plena rotação.
- b) Permitir a desconexão do Soft Start caso ocorra uma falha.
- c) Garantir a sincronização do equipamento com a rede elétrica.
- d) Controlar a partida do equipamento.
- e) Servir de controle de comando do circuito.

48. Dada a tabela da verdade abaixo, determine o tipo de porta lógica a que se refere:

<i>A</i>	<i>B</i>	<i>Y</i>
0	0	1
0	1	1
1	0	1
1	1	0

Figura 1 – Questão 48

- a) Porta AND com duas entradas
- b) Porta NOT com três entradas
- c) Porta OR com três entradas
- d) Porta OR com duas entradas
- e) Porta NAND com duas entradas

49. Não é vantagem de um motor BLDC (brushless-DC) em relação a um motor CC convencional:

- a) Ruído reduzido
- b) Permite o controle de velocidade por resistência variável
- c) Vida útil mais longa
- d) Eliminação da ionização do comutador
- e) Redução total de EMI

50. Qual o tipo de linguagem utilizada, na figura 1, que representa a programação de um CLP?

```
0001: ! LD Habilita
0002: S Aux_1
0003: ! LD Desabilita
0004: R Aux_1
0005: ! LD [Potenc<=3000]
0006: AND Aux_1
0007: JMPCN %L1
0008: ! LD TRUE
0009: [Motor :=0]
! (*pulo1*)
0010: %L1
0011: LD [Potenc>=3000]
0012: ST Aux_2
0013: ! LD [Potenc<8000]
0014: AND Aux_2
0015: AND Aux_1
0016: ST Aux_3
0017: JMPCN %L2
0018: ! LD TRUE
0019: [Motor :=Potenc]
! (*pulo2*)
0020: %L2
0021: LD [Potenc>=8000]
0022: AND Aux_1
0023: R Aux_1
0024: JMPCN %L2
0025: ! LDN Aux_1
0026: [Motor :=0]
```

Figura 1 – Questão 50

- a) Ladder
- b) Lista de Instruções
- c) Diagrama de Blocos
- d) Texto Estruturado
- e) Grafcet