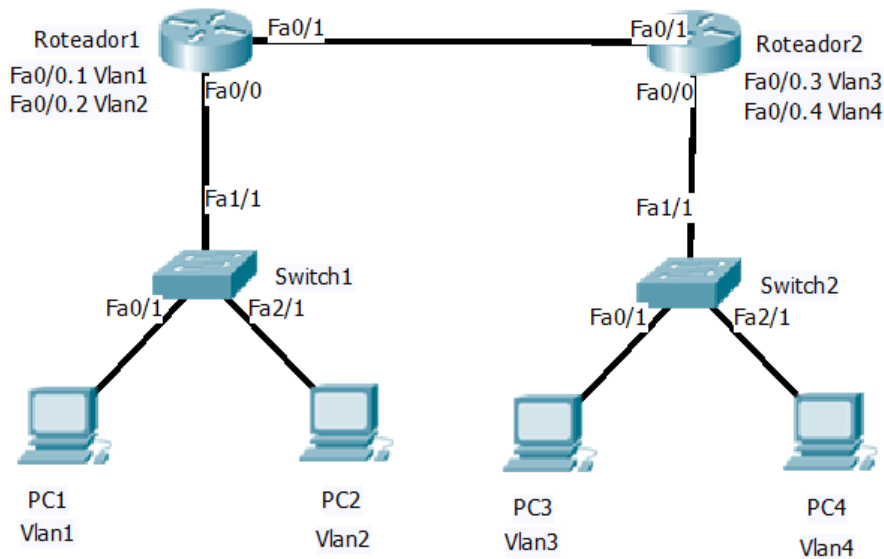


CONHECIMENTOS ESPECÍFICOS

»REDES DE COMPUTADORES (Perfil 2) «

- 21.** Sobre o protocolo de gerenciamento de redes SNMP, é CORRETO afirmar:
- a) Encontra-se, atualmente, na versão 1.
 - b) Encontra-se, atualmente, na versão 2.
 - c) Na versão mais atual, possui suporte a autenticação e segurança.
 - d) Possui 5 tipos de mensagens.
 - e) MIB é uma das mensagens.
- 22.** Sobre o modelo de gerenciamento de redes FCAPS, é CORRETO afirmar que:
- a) Possui 4 áreas funcionais.
 - b) Gerenciamento de falhas e gerenciamento de desempenho são áreas deste modelo.
 - c) Gerenciamento de software e gerenciamento de segurança são áreas deste modelo.
 - d) Gerenciamento de serviços e gerenciamento de software são áreas deste modelo.
 - e) MIB é uma área deste modelo.
- 23.** São considerados softwares de gerenciamento de redes, EXCETO:
- a) CACTI
 - b) NAGIOS
 - c) ZABBIX
 - d) HTB
 - e) WHATSUP
- 24.** Qual protocolo é utilizado para identificar, com tags, múltiplas VLANs em um *link* de tronco?
- a) 802.1p
 - b) 802.1Q
 - c) 802.3
 - d) 802.16
 - e) 802.15

25. Observe a rede apresentada na figura a seguir.



Considere que o PC1 deseja enviar dados para o PC3. O endereço MAC de destino em cada quadro que sai do PC1 será aquele da interface:

- a) A interface Fa0/1 do Switch1
- b) A interface Fa0/0 do Roteador1
- c) A interface Fa1/1 do Switch1
- d) A interface Fa0/1 do Roteador1
- e) A interface Fa0/0 do Roteador2

26. Sobre os protocolos de roteamento RIP versão 1 (RIPv1) e RIP versão 2(RIPv2), é CORRETO afirmar:

- a) O RIPv1 envia a máscara de rede nas suas atualizações de roteamento.
- b) O RIPv2 faz o resumo de rotas automaticamente, no limite da rede principal.
- c) Ambos oferecem suporte a autenticação.
- d) O RIPv1 permite uma rede 172.16.35.0/16 em sua tabela de roteamento.
- e) O RIPv1 permite um limite máximo de 8 saltos e o RIPv2 permite um limite máximo de 16 saltos.

27. São tipos de pacotes do protocolo de roteamento OSPF, EXCETO:

- a) Hello
- b) Database Description
- c) Link State Request
- d) Link State Update
- e) Router Link

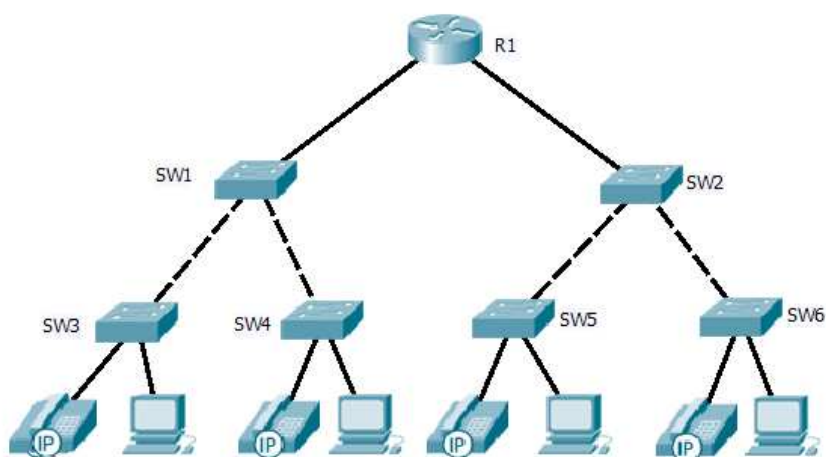
28. São componentes da arquitetura do padrão H.323:

- Terminais, gateways, gatekeepers e MCU's.
- Switches, gateways e roteadores.
- Switches, telefones VOIP, QoS.
- Roteador VOIP, MCU's e Access Point.
- Câmera IP, Rack, Nobreak.

29. São componentes da arquitetura SIP, EXCETO:

- Agente usuário.
- Servidor Proxy.
- Servidor de redirecionamento.
- Servidor de registro.
- Servidor de mensagens.

30. A figura seguinte apresenta uma rede convergente, que suporta tráfego de voz, vídeo e dados.



Para oferecer suporte aos requisitos de QoS para esse tráfego, é necessário que os mecanismos de QoS estejam configurados em quais dispositivos?

- Apenas em R1.
- Apenas em R1, SW1 e SW2.
- Apenas em SW1 e SW2.
- Apenas em SW3, SW4, SW5 e SW6.
- Em todos os dispositivos de interconexão.

31. Associe as duas colunas, relacionando o protocolo de roteamento com o seu tipo:

- | | |
|---|------------|
| (CF) Protocolo de roteamento Classfull. | () RIPv1 |
| (CL) Protocolo de roteamento Classless. | () BGPv4 |
| | () IGRP |
| | () RIPv2 |
| | () OSPFv2 |

A sequência CORRETA desta associação é:

- a) CF, CL, CF, CL, CL
- b) CF, CF, CL, CL, CL
- c) CL, CF, CL, CF, CL
- d) CL, CL, CF, CF, CF
- e) CL, CF, CF, CL, CL

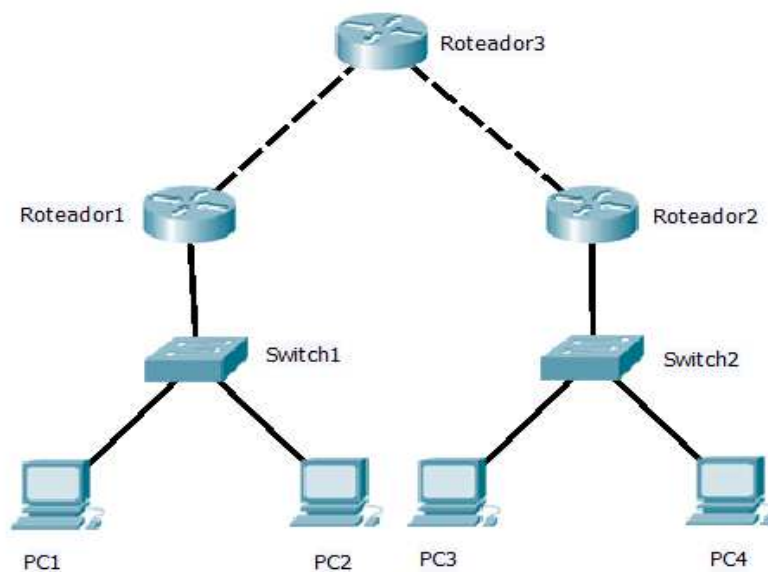
32. São considerados estados de porta do protocolo *SpanningTree*, EXCETO:

- a) Bloqueio.
- b) Escuta.
- c) Aprendizado.
- d) Encaminhando.
- e) Roteando.

33. A respeito do padrão de TV digital brasileiro, é CORRETO afirmar:

- a) Cada canal de tv ocupa uma faixa de frequência UHF de 6 MHz.
- b) É baseado no padrão ATSC.
- c) Cada canal ocupa uma faixa VHF de 25 MHz.
- d) Foi baseado no padrão americano de tv digital.
- e) É baseado no padrão DVB.

34. Observe a rede apresentada na figura a seguir.



Quantos domínios de colisão e domínios de broadcast estão presentes nessa rede?

- a) 6 domínios de colisão e 2 de broadcast.
- b) 8 domínios de colisão e 4 de broadcast.
- c) 4 domínios de colisão e 8 de broadcast.
- d) 4 domínios de colisão e 2 de broadcast.
- e) 8 domínios de colisão e 2 de broadcast.

35. Sobre o protocolo de roteamento OSPF, é CORRETO afirmar:

- a) É um protocolo de roteamento de vetor de distância.
- b) É utilizado principalmente nos roteadores de borda de um sistema autônomo.
- c) É um protocolo de roteamento de estado de enlace.
- d) Na versão 2, é um protocolo de roteamento Classfull.
- e) Possui distância administrativa igual a 120.

36. Em relação ao conceito de qualidade de serviço (QoS) em redes de computadores, analise as afirmações seguintes:

- I. Aplicações como correio eletrônico, vídeo sob demanda e transferência de arquivos, necessitam de baixa largura de banda.
- II. A implementação de QoS está associada à existência de mecanismos de condicionamento de tráfego, políticas de filas, reserva de recursos e controle de admissão.
- III. O condicionamento de tráfego inclui tarefas como a classificação dos pacotes e a medição do tráfego.

Está CORRETO o que se afirma em:

- a) II apenas.
- b) I e II apenas.
- c) I e III apenas.
- d) II e III apenas.
- e) I, II e III.

37. Em relação à arquitetura de serviços integrados (IntServ), proposta pela IETF, julgue as proposições seguintes:

- I. É baseada na reserva de recursos por fluxo.
- II. O modelo de serviço garantido foi criado para atender aplicações que requerem garantias rígidas de atraso.
- III. O modelo de serviço de carga controlada foi criado para substituir o serviço de melhor esforço oferecido pelas redes TCP/IP.

Está CORRETO o que se afirma em:

- a) I apenas.
- b) II apenas.
- c) I e II apenas.
- d) II e III apenas.
- e) I, II e III.

- 38.** O RSVP é um protocolo criado para realizar reserva de recursos em uma rede de serviços integrados. Em relação a este protocolo, analise as afirmações seguintes:
- I. O RSVP é simplex, isto é, faz reservas apenas para fluxos unidirecionais. Por isso, não pode ser utilizado para reserva de recursos destinados a transmissões bidirecionais.
 - II. O RSVP é orientado ao receptor, ou seja, cabe ao receptor do fluxo de dados iniciar e manter a reserva de recursos utilizados por aquele fluxo.
 - III. O RSVP pode ser classificado como um protocolo de roteamento, pois cabe a ele reservar o caminho que será percorrido pelo fluxo de dados entre transmissor e receptor.

Está CORRETO apenas o que se afirma em:

- a) I.
 - b) II.
 - c) III.
 - d) I e III.
 - e) II e III.
- 39.** Em relação à arquitetura de serviços diferenciados (DiffServ), proposta pela IETF, analise as afirmações seguintes, assinalando (V) para Verdadeiro e (F) para Falso:
- () Um *BehaviorAggregate*(BA) é uma coleção de pacotes com o mesmo *DiffServCode Point* (DSCP), que estão cruzando um enlace em uma determinada direção.
- () No DiffServ, cada roteador, no núcleo da rede, precisa manter uma tabela com informações sobre a troca de sinalização, entre transmissor e receptor, e os recursos reservados para cada fluxo de pacotes, também denominado *Per-Hop-Behavior* (PHB).
- () A reserva de recursos de rede é realizada pelo protocolo MPLS.

A sequência CORRETA para as afirmações acima é:

- a) (F), (F), (F)
- b) (V), (F), (V)
- c) (V), (V), (F)
- d) (V), (F), (F)
- e) (V), (V), (V)

40. Considerando a NBR 14565, analise as definições seguintes:

- I. Área de trabalho corresponde ao espaço do edifício no qual os ocupantes interagem com o equipamento terminal de telecomunicações.
- II. Cabo horizontal é o cabo que conecta o distribuidor de piso às tomadas de telecomunicações.
- III. Ponto de consolidação é o ponto de conexão no sistema de cabeamento horizontal situado entre o distribuidor do andar e a tomada de telecomunicações.

Está CORRETO o que se afirma em:

- a) III apenas.
- b) I e II apenas.
- c) I e III apenas.
- d) II e III apenas.
- e) I, II e III.

41. Segundo a NBR 14565, uma tomada de telecomunicações multiusuário deve ser limitada a servir, no máximo, quantas áreas de trabalho?

- a) 12
- b) 10
- c) 6
- d) 4
- e) 2

42. Em relação aos componentes de um sistema de aterramento, julgue as afirmações seguintes:

- I. O backbone de vinculação de telecomunicações (TBB) é responsável pela interconexão dos barramentos de aterramento de telecomunicações (TGB) ao barramento principal de aterramento de telecomunicações (TMGB).
- II. Os TBB deverão ser instalados sem emendas.
- III. O TMGB deve possuir 5 milímetros de espessura, 80 milímetros de largura e comprimento variável de até 10 metros.

Está CORRETO o que se afirma em:

- a) I apenas.
- b) II apenas.
- c) I e II apenas.
- d) II e III apenas.
- e) I, II e III.

43. Considere os testes realizados no cabeamento metálico ou óptico, que podem fazer parte do processo de certificação deste cabeamento, para analisar as afirmações seguintes, assinalando (V) para Verdadeiro e (F) para Falso:

() Os testes analíticos realizados no cabeamento óptico, são executados utilizando-se um equipamento denominado reflectômetro óptico no domínio do tempo (OTDR).

() Os testes de atenuação absoluta compreendem as medidas de atenuação nos links ópticos em determinados comprimentos de onda, tendo como objetivo determinar quanto de potência óptica é perdida em um determinado link.

() O teste de mapeamento de fios, realizado em cabos de par trançado, pode indicar erros de crimpagem.

() Os parâmetros que podem ser avaliados durante os testes realizados no cabeamento de par trançado, incluem ELFEXT, delayskew, atenuação e paradiafonia.

A sequência CORRETA para as afirmações acima é:

- a) (V), (V), (V), (F)
- b) (V), (F), (F), (V)
- c) (V), (F), (F), (F)
- d) (F), (F), (F), (F)
- e) (V), (V), (V), (V)

44. No contexto de domínios baseados em servidores Windows, avalie as afirmações seguintes:

- I. Em um domínio baseado no Active Directory, é possível ter servidores Windows Server 2008 atuando em um dos papéis: controlador de domínio ou servidor membro.
- II. Os modos funcionais de Domínio do Windows Server 2003 são: Modo de Domínio Misto do Windows 2000, Modo de Domínio Nativo do Windows 2000, Modo de Domínio Misto do Windows Server 2003 e Modo de Domínio Nativo do Windows Server 2003.
- III. No Windows Server 2008, é possível configurar um controlador de domínio somente leitura, cuja função é hospedar partições somente leitura do banco de dados dos Serviços de Domínio do Active Directory.

Está CORRETO apenas o que se afirma em:

- a) I.
- b) II.
- c) III.
- d) I e II.
- e) I e III.

45. No Windows Server 2008, a cópia de uma zona que contém apenas os registros de recursos necessários à identificação dos servidores DNS para essa zona, denomina-se:
- a) Stub
 - b) GlobalNames
 - c) NameSpace
 - d) Primária
 - e) Secundária

46. Sobre o recurso cota de disco, disponível no Windows Server 2003 e Windows Server 2008, julgue as afirmações seguintes, assinalando (V) para Verdadeiro e (F) para Falso:

- () Está disponível para volumes formatados com o sistema de arquivos NTFS.
- () Cotas de disco podem ser definidas para grupos de usuários.
- () Não é possível definir cotas de disco para contas de usuários.

A sequência CORRETA para as afirmações acima é:

- a) (F), (F), (F)
 - b) (F), (V), (F)
 - c) (V), (F), (F)
 - d) (V), (F), (V)
 - e) (V), (V), (V)
47. Considerando os conceitos relacionados a contas de usuários e grupos no Windows Server 2008, avalie as afirmações seguintes:
- I. Os grupos podem ser classificados, quanto ao escopo, em grupos de segurança e grupos de distribuição.
 - II. Os grupos podem ser classificados, quanto ao tipo, em grupos universais e grupos globais.
 - III. Quando são criadas, as contas de usuários recebem automaticamente um identificador de segurança (SID).

Está CORRETO o que se afirma em:

- a) II apenas.
- b) III apenas.
- c) I e II apenas.
- d) I e III apenas.
- e) I, II e III.

48. No Windows Server 2003, o tipo de *backup* que realiza cópia de todos os arquivos selecionados e depois zera o bit de arquivamento desses arquivos, denomina-se:
- a) Cópia.
 - b) Normal.
 - c) Diário.
 - d) Incremental.
 - e) Diferencial.

49. Analise as afirmações seguintes, relacionadas ao Windows PowerShell (WPS) e Windows Script Host (WSH), assinalando (V) para Verdadeiro e (F) para Falso:

- () O WPS é um Shell de linha de comando e linguagem de script.
- () Os comandos disponíveis no WPS são denominados cmdlets.
- () O WSH oferece suporte a scripts desenvolvidos nas seguintes linguagens: PHP, HTML e VBScript.

A sequência CORRETA para as afirmações acima é:

- a) (F), (F), (F)
 - b) (F), (V), (F)
 - c) (V), (F), (F)
 - d) (V), (V), (F)
 - e) (V), (V), (V)
50. Considerando as funcionalidades dos comandos disponíveis no Windows PowerShell, preencha as lacunas a seguir:

- I. _____ executa comandos em computadores locais e remotos.
- II. _____ adiciona o computador a um domínio ou grupo de trabalho.
- III. _____ envia pacotes de solicitação do tipo eco ICMP (ping) para um ou mais computadores.
- IV. _____ executa uma operação em cada conjunto de objetos de entrada.

Em sequência, os comandos que preenchem corretamente as lacunas são:

- a) Exec-Command; Add-Computer; Icmp-Test; ForObject-In
- b) Exec-Command; Computer-Add; Link-Test; ForObject-In
- c) Invoke-Command; Computer-Add; Link-Test; ForEach-Object
- d) Invoke-Command; Add-Computer; Test-Connection; ForEach-Object
- e) Command-Exec; Computer-Adic; Link-Test; ForEach-ObjectIn