

ANALISTA / ENGENHEIRO ORÇAMENTISTA

Código 314

LEIA COM ATENÇÃO AS SEGUINTE INSTRUÇÕES

1 - Este caderno contém a proposta de **QUESTÃO ABERTA** e as questões da **PROVA OBJETIVA** abrangendo os conteúdos de **Português, Raciocínio Lógico, Informática, Conhecimentos Gerais e Conhecimentos Específicos.**

2 - Use, como rascunho, a **Folha de Respostas** reproduzida no final deste caderno.

3 - Ao receber a **Folha de Respostas da PROVA OBJETIVA:**

- confira seu nome, número de inscrição e o cargo;
- assine, **A TINTA**, no espaço próprio indicado.

4 - Ao transferir as respostas para a **Folha de Respostas:**

- | | | | | | |
|----|--------------------------|-------------------------------------|-------------------------------------|-------------------------------------|--|
| 01 | A | B | C | D | • use apenas caneta esferográfica azul ou preta; |
| | <input type="checkbox"/> | <input type="checkbox"/> | <input type="checkbox"/> | <input type="checkbox"/> | • preencha, sem forçar o papel, toda a área reservada à letra correspondente à resposta solicitada em cada questão; |
| 02 | A | B | C | D | |
| | <input type="checkbox"/> | <input checked="" type="checkbox"/> | <input type="checkbox"/> | <input type="checkbox"/> | |
| 03 | A | B | C | D | • assinale somente uma alternativa em cada questão. Sua resposta NÃO será computada se houver marcação de mais de uma alternativa, questões não assinaladas ou questões rasuradas. |
| | <input type="checkbox"/> | <input type="checkbox"/> | <input checked="" type="checkbox"/> | <input type="checkbox"/> | |
| 04 | A | B | C | D | |
| | <input type="checkbox"/> | <input type="checkbox"/> | <input type="checkbox"/> | <input checked="" type="checkbox"/> | |

5 - Ao receber a **Folha das QUESTÕES ABERTAS:**

- preencha seu nome, número de inscrição e identidade;
- assine, **A TINTA**, no espaço próprio indicado;
- transcreva o rascunho de sua redação, caso haja.

NÃO DEIXE NENHUMA QUESTÃO SEM RESPOSTA.

A **Folha de Respostas da PROVA OBJETIVA** e a **Folha das QUESTÕES ABERTAS** não devem ser dobradas, amassadas ou rasuradas.

CUIDE BEM DELAS. ELAS SÃO A SUA PROVA.

O tempo de duração da prova abrange, inclusive, o tempo necessário à transcrição das respostas do rascunho para a **Folha de Respostas da PROVA OBJETIVA** e da **Folha das QUESTÕES ABERTAS.**

ATENÇÃO - Nos termos do Edital n. 01/2012, "Poderá ainda ser eliminado o candidato que: [...] **portar arma(s)** no local de realização das provas; [...] **portar**, mesmo que desligados [...] **quaisquer equipamentos eletrônicos** [...] ou de **instrumentos de comunicação** interna ou externa, tais como **telefone celular** [...] entre **outros**" [...]. (subitem 8.28, alíneas "d" e "e")

ATENÇÃO

Sr.(a) Candidato(a),

Antes de começar a fazer a prova, confira se este caderno contém, ao todo, 45 (quarenta e cinco) questões de múltipla escolha — cada uma constituída de 4 (quatro) alternativas — assim distribuídas: **10 (dez) questões de Português, 5 (cinco) questões de Raciocínio Lógico, 5 (cinco) questões de Informática, 5 (cinco) questões de Conhecimentos Gerais e 20 (vinte) questões de Conhecimentos Específicos**, todas perfeitamente legíveis e as duas **QUESTÕES ABERTAS.**

Havendo algum problema, informe **imediatamente** ao aplicador de provas para que ele tome as providências necessárias.

Caso V. Sª não observe essa recomendação, **não lhe caberá qualquer reclamação ou recurso posteriores.**

DURAÇÃO MÁXIMA DA PROVA: CINCO HORAS

INSCRIÇÃO

--	--	--	--	--	--	--	--	--	--

NOME:

Português

INSTRUÇÃO – As questões de 1 a 10 relacionam-se com o texto abaixo.
Leia atentamente todo o texto antes de responder a elas.

A falta de mão de obra que assusta o País

O Brasil precisa adotar disciplina, já aplicada em países desenvolvidos, que ensina como se expressar com a linguagem técnica. Se antes a riqueza do país era produzida com métodos simples, hoje toda a produção é mais complexa. A exploração do pré-sal ilustra bem essa complexidade, que vai da física em águas profundas à economia da distribuição dos “royalties”. Neste cenário, o mercado se assusta com a falta de mão de obra! Essa constatação tem sido tão recorrente que adquiriu um caráter meio paralisante. Parece que sempre vai faltar profissional para qualquer coisa que se queira fazer. Se a falta é preocupante, mais assustadora ainda é a hipótese de que o suprimento dessa mão de obra só pode ser feito pela educação tradicional, um processo demorado e sem garantia de resultados.

Outro agravante do mesmo cenário é explicado pela diferença entre o que as empresas querem e o que o mercado oferece. A necessidade é de gente com conhecimentos de ciências mais “duras”, como matemática, física, química e biologia, por exemplo, e a oferta que predomina no mercado é de graduados em áreas menos “duras”, como economia, administração, direito e ciências sociais.

Apesar de tudo, essa escassez pode ter uma solução possível, quase milagrosa! Vamos começar notando que a carência predominante não é de doutores e profissionais altamente especializados. Recursos humanos com credencial acadêmica elevada podem ser até pontualmente úteis, mas a maior demanda é de um profissional que saiba ouvir, entender e se comunicar em linguagem técnica, seja ele engenheiro, advogado, economista ou, até, padre! A aquisição desse tipo de aptidão pode ser feita através do treinamento em uma matéria escolar incomum no Brasil, chamada *Technical Writing*. Acredito que a tradução para o português é tão literal quanto imperfeita: Redação Técnica. *Technical Writing* é uma disciplina que, em certos países desenvolvidos, começa a ser ensinada muito cedo, já no segundo grau.

A matéria não ensina apenas a escrever coisas técnicas. Ela ensina expressão técnica, oral e escrita. Quem adquire esta capacidade de expressão, de fato, aprende o que observar no mundo ao seu redor e, principalmente, como este mundo deve ser observado. Isso é coisa séria. Tão séria que você, se fizer uma busca com as palavras *Technical Writing* em qualquer internet da vida, vai levar um susto com o resultado! Há “sites”, “blogs”, cursos, empresas e livros, tudo dedicado ao assunto.

Ao aprender a observar alguma coisa e a descrevê-la para que seja razoavelmente compreendida por outra pessoa, o estudante adquire a habilidade verbal e escrita de comunicar o que viu e entendeu. Do feijãozinho brotando ao teorema de Pitágoras, passando pela diferença entre sunitas e xiitas.

Agora, se alguém imaginou que Redação Técnica, a qual é melhor chamar de Expressão Técnica Oral e Escrita, serve para escrever manuais pouco úteis como esses que tentam ensinar o uso do novo modelo de celular, é bom saber que não é nada disso. A disciplina tem requerimentos próprios. De precisão, de síntese, de

clareza e de sintaxe.

O que os meios de produção precisam com urgência no Brasil é que tenha um monte de gente mais operacional que, mesmo graduada em áreas de ciências
45 menos duras, possa se submeter a um treinamento de Expressão Técnica Oral e Escrita (com letras maiúsculas, como convém ao nome de um curso). E a duração será proporcional à profundidade do conhecimento técnico necessário. Com algum esforço, para a criação rápida de docentes dessa nova matéria, ela pode ser
50 oferecida por instituições de ensino já existentes, como universidades, escolas técnicas e o sistema S, os operadores do "quase milagre" necessário.

(GANDOUR, F., Folha de S. Paulo, 18 jan. 2013. Texto adaptado).

Questão 1

Assinale a alternativa que contém uma assertiva que **NÃO** pode ser confirmada pelo texto.

- A) A correção gramatical, entre outros aspectos, deve ser um ponto de atenção e preocupação na elaboração de redações técnicas.
- B) As preocupações do autor se restringem à expressão escrita, identificada com o pragmatismo com que devem ser elaborados relatórios em geral.
- C) Considera-se factível que, ainda que se requeiram empenho e preparação de professores, as escolas brasileiras incluam a "Redação Técnica" no currículo.
- D) Considerada a realidade brasileira atual, o autor rotula alguns campos da formação acadêmica como mais prementes e estratégicos para o mercado de trabalho.

Questão 2

De forma direta, o texto vincula

- A) a carência de mão de obra com a ausência de vagas suficientes para todos os jovens que querem ingressar na universidade.
- B) a falta de planejamento dos currículos universitários com a frustração de muitos dos jovens formandos, não assimilados pelo mercado.
- C) a habilidade de se fazer uma descrição, conforme a proposta do texto, com uma nova percepção de mundo.
- D) o problema da falta de mão de obra qualificada com problemas demográficos.

Questão 3

Assinale a alternativa que completa, de forma adequada, conforme o texto, a seguinte ideia: "O texto propugna, especialmente,"

- A) pela introdução de uma disciplina no currículo escolar brasileiro, cujo fulcro seria o aperfeiçoamento da capacidade de expressão.
- B) pela resolução, de forma definitiva, do problema da falta de mão de obra qualificada mediante o oferecimento de mais vagas nas áreas de ciências exatas e humanas.
- C) pelo aperfeiçoamento do ensino do idioma pátrio, de modo geral, nas escolas brasileiras, especialmente na esfera universitária.
- D) por mais rigor e mais método na pedagogia utilizada, em geral, pelas universidades brasileiras.

Questão 4

Assinale a alternativa em que se utilizou uma expressão que se identifica com o padrão oral, não formal da Língua Portuguesa.

- A) “A exploração do pré-sal ilustra bem essa complexidade, que vai da física em águas profundas à economia da distribuição dos ‘royalties’.” (linhas 3-5)
- B) [...] “mas a maior demanda é de um profissional que saiba ouvir, entender e se comunicar em linguagem técnica, seja ele engenheiro, advogado, economista ou, até, padre!” (linhas 19-21)
- C) “O que os meios de produção precisam com urgência no Brasil é que tenha um monte de gente mais operacional que” [...]. (linhas 43 e 44)
- D) “Outro agravante do mesmo cenário é explicado pela diferença entre o que as empresas querem e o que o mercado oferece.” (linhas 11 e 12)

Questão 5

Desconsideradas eventuais alterações de sentido, assinale a alternativa em que a nova redação do fragmento esteja gramaticalmente **CORRETA**, na perspectiva da norma culta.

- A) “Há ‘sites’, ‘blogs’, cursos, empresas e livros, tudo dedicado ao assunto.” (linhas 32 e 33)

Existem “sites”, “blogs”, cursos, livros e empresas dedicados ao assunto.
- B) “O que os meios de produção precisam com urgência no Brasil é que tenha um monte de gente mais operacional que, mesmo graduada em áreas de ciências menos duras, possa se submeter a um treinamento de Expressão Técnica Oral e Escrita (com letras maiúsculas, como convém ao nome de um curso).” (linhas 43-46)

Precisam-se com urgência, no Brasil, de pessoas mais operacionais que, mesmo sendo graduadas em áreas de ciências menos duras, possam submeter-se a um treinamento de Expressão Técnica Oral e Escrita (as letras maiúsculas convém ao nome de um curso).
- C) “Parece que sempre vai faltar profissional para qualquer coisa que se queira fazer.” (linhas 7 e 8)

Parece que sempre vai faltar profissionais para quaisquer atividades que se queiram faça.
- D) “Recursos humanos com credencial acadêmica elevada podem ser até pontualmente úteis, mas a maior demanda é de um profissional que saiba ouvir, entender e se comunicar”. [...] (linhas 18-20)

Pode ser até pontualmente útil recursos humanos com credencial acadêmica elevada, mas as maiores demandas são por profissionais que saibam ouvir, entender e se comunicar.

Questão 6

Assinale a alternativa em que o termo registrado entre colchetes **NÃO** corresponde ao pronome destacado.

- A) “A falta de mão de obra **que** assusta o País”. [MÃO DE OBRA] (Título do texto)
- B) “Ao aprender a observar alguma coisa e a descrevê-**la** para que seja razoavelmente compreendida por outra pessoa, o estudante adquire a habilidade verbal e escrita de comunicar o que viu e entendeu.” [ALGUMA COISA] (linhas 34-36)
- C) “Quem adquire esta capacidade de expressão, de fato, aprende o que observar no mundo ao **seu** redor e, principalmente, como este mundo deve ser observado.” [QUEM ADQUIRE ESTA CAPACIDADE DE EXPRESSÃO] (linhas 28-30)
- D) [...] “Redação Técnica [...] serve para escrever manuais pouco úteis como **estes** que tentam ensinar o uso do novo modelo de celular”. [...] [MANUAIS] (linhas 38-40)

Questão 7

Com base na construção do texto, é **INCORRETO** afirmar que

- A) as aspas que destacam os vocábulos “royalties”, “site” e “blog” aceitam uma mesma justificativa para sua utilização.
- B) no período que começa com a expressão “tão séria que você, se fizer ...”, pode-se utilizar a forma verbal “tivesse sido feita” no lugar de “fizer”, sem necessidade de adaptações no restante do período.
- C) o trecho “ao aprender e observar alguma coisa e a descrevê-la” introduz uma ideia de tempo ao período.
- D) os vocábulos “já”, “países” e “técnica”, todos do primeiro parágrafo, são acentuados com base em três diferentes regras de acentuação gráfica.

Questão 8

Assinale a alternativa que apresenta um comentário que **NÃO** é adequado ao fragmento transcrito.

- A) “Essa constatação tem sido tão recorrente que adquiriu um caráter meio paralisante.” (linhas 6 e 7)

Comentário: a ideia destacada deve ser considerada uma consequência da primeira oração.

- B) “Recursos humanos com credencial acadêmica elevada podem ser até pontualmente úteis, mas a maior demanda é de um profissional”. [...] (linhas 18-20)

Comentário: não haverá alteração significativa de sentido se substituirmos o vocábulo destacado pelo conector “porém”, que deverá aparecer entre vírgulas, se a conjunção for deslocada para depois da palavra “demanda”.

- C) “A disciplina tem requerimentos próprios. De precisão, de síntese, de clareza e de sintaxe.” (linhas 41 e 42)

Comentário: pode-se suprimir o ponto final depois da palavra “próprios”, substituí-lo por dois pontos, eliminando-se a preposição “de” que precede os quatro substantivos e procedendo-se às adaptações necessárias.

- D) “O Brasil precisa adotar disciplina, já aplicada em países desenvolvidos, que **ensina** como se expressar com a linguagem técnica.” (linhas 1 e 2)

Comentário: a forma verbal destacada pode ser utilizada no plural “ensinam”, mantendo-se a correção sintática, sem alteração de sentido do trecho.

Questão 9

“A falta de mão de obra que assusta o País” (Título do texto)

Desconsideradas as alterações de sentido, assinale a alternativa em que a nova redação do título do texto apresenta **erro linguístico**.

- A) A crise da falta de mão de obra por que passa o País.
B) A falta de mão de obra com que se preocupa o País.
C) O problema da falta de mão obra de que o País sente medo.
D) A questão da falta de mão de obra a qual está mergulhado o País.

Questão 10

Leia este fragmento do texto.

“A exploração do pré-sal ilustra bem essa complexidade, que vai da física em águas profundas à economia da distribuição dos “royalties”.” (linhas 3-5)

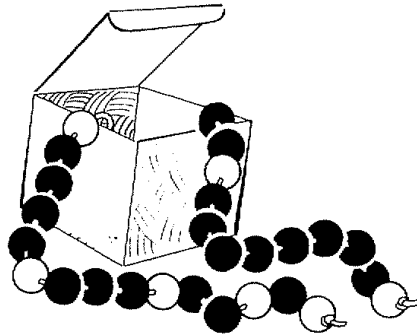
Desconsideradas as alterações de sentido, assinale a alternativa em que o termo proposto pode substituir o trecho destacado, sem que se incorra em erro quanto ao uso do acento indicativo de crase.

- A) à diferentes propostas relativas à distribuição de “royalties”.
- B) à elaboração de leis que regulamentarão a distribuição dos “royalties”.
- C) à qualquer particularidade relativa à distribuição dos “royalties”.
- D) à uma distribuição de “royalties” equitativa e razoável.

Raciocínio Lógico

Questão 11

Veja esta figura.

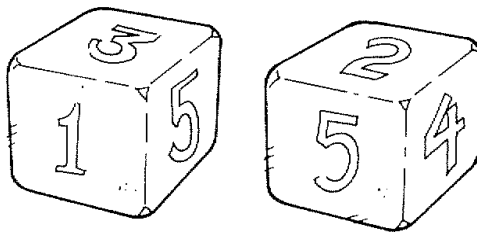


Observando o colar na caixa, quantas bolas pretas têm o colar?

- A) 9.
- B) 18.
- C) 36.
- D) 45.

Questão 12

Um dado tem suas faces numeradas de 1 a 6. A figura abaixo representa o mesmo dado em duas posições diferentes.



Que número está na face oposta a 1?

- A) 2.
- B) 3.
- C) 4.
- D) 6.

Questão 13

Paulinho participa de um jogo que é disputado em rodadas. Se uma rodada não lhe parece favorável, ele não entra; se parece favorável, entra. Quando acerta, ganha um ponto, mas perde 2 se erra. Paulinho entrou em 20 rodadas e fez onze pontos.

Quantas rodadas ele acertou?

- A) 3.
- B) 14.
- C) 17.
- D) 20.

Questão 14

Paulo, André e Pedro são irmãos. Um deles é médico, outro advogado, e o outro é dentista. Sabe-se que:

1. Ou Paulo é médico, ou Pedro é médico,
2. Ou Paulo é advogado, ou André é dentista,
3. Ou Pedro é dentista, ou André é dentista,
4. Ou André é advogado, ou Pedro é advogado.

Portanto, as profissões de Paulo, André e Pedro são, **respectivamente**:

- A) advogado, médico, dentista.
- B) médico, advogado, dentista.
- C) advogado, dentista, médico.
- D) médico, dentista, advogado.

Questão 15

Oito amigos encontraram-se em uma festa. Se cada um dos amigos trocar um aperto de mão com cada um dos outros, quantos apertos de mão serão trocados?

- A) 22.
- B) 25.
- C) 27.
- D) 28.

Informática

Questão 16

Ao ler as normas para apresentação de trabalhos, um profissional encontrou a recomendação para a utilização de fonte tamanho 12 para o texto.

O **CORRETO** recurso de edição que o profissional deverá executar no Word para atender a recomendação é:

- A) configuração do *layout* de página.
- B) configuração da tabulação.
- C) formatação de fonte.
- D) formatação de parágrafo.

Questão 17

Observe a seguinte planilha de Excel.

	A	B	C	D	E
1	Aluno	Nota 1	Nota 2	Média	Situação
2	Aline	8,0	8,0	8,0	Aprovado
3	Bernardo	5,0	7,0	6,0	Aprovado
4	Clara	4,0	6,0	5,0	Reprovado

A coluna E informa a situação do aluno a partir do uso de fórmulas. Sabe-se que, para ser aprovado, o aluno deve ter média igual ou maior que 6,0 (seis). Considere as seguintes fórmulas:

- I. =SE(OU(D2>6;D2=6);"Aprovado";"Reprovado")
- II. =SE(D2<6;"Reprovado";"Aprovado")
- III. =SE(D2>6;"Aprovado";"Reprovado")

As fórmulas que identificam **CORRETAMENTE** a situação do aluno são

- A) I e II, apenas.
- B) I e III, apenas.
- C) II e III, apenas.
- D) I, II e III.

Questão 18

Assinale **V** diante das assertivas **verdadeiras** e **F** diante das assertivas **falsas**.

O procedimento de desinstalação de programas no Windows 7 é realizado

- () no Monitor de Recursos.
- () na Limpeza de Disco.
- () no Painel de Controle.

A sequência de letras **CORRETA** é:

- A) F F F.
- B) F F V.
- C) V V F.
- D) V V V.

Questão 19

Relacione as políticas específicas de segurança com suas principais características.

COLUNA I		COLUNA II
1. Política de <i>backup</i>	()	Define como são tratadas as informações institucionais.
2. Política de Privacidade	()	Define como são tratadas as informações pessoais de clientes ou funcionários.
3. Política de Confidencialidade	()	Define as regras sobre a realização de cópias de segurança.

Assinale a alternativa que apresenta **CORRETAMENTE** a sequência de números de cima para baixo.

- A) 1 3 2.
- B) 2 3 1.
- C) 3 1 2.
- D) 3 2 1.

Questão 20

Assinale **V** diante das afirmativas **verdadeiras** e **F** diante das **falsas**.

O mecanismo de segurança de criptografia protege

- () os dados sigilosos armazenados no computador.
- () as comunicações realizadas pela internet.
- () os *backups* contra acessos indevidos.

Assinale a alternativa que apresenta a sequência de letras **CORRETA**.

- A) F F F.
- B) F F V.
- C) V V F.
- D) V V V.

Conhecimentos Gerais

Questão 21

No Brasil dos últimos anos, um dos fenômenos sociais mais marcantes tem sido a ascensão e crescimento da chamada nova classe média, constituída por trabalhadores de escalões intermediários da sociedade, elevados à condição de novos consumidores.

Assinale a alternativa em que é clara a expressão desse fenômeno.

- A) O congestionamento de nossa estrutura rodoviária, o que se dá, sobretudo, pelo ingresso de novos carros importados.
- B) A inviabilização do sistema hoteleiro, incapaz de atender plenamente à demanda desses novos consumidores.
- C) O acréscimo de itens de consumo suntuário no cômputo da cesta básica, o que tem provocado alta de inflação.
- D) A relativa elevação do poder de compra das antigas classes C e D, o que tem diversificado sua cesta de consumo.

Questão 22

Um fenômeno que chama a atenção no mundo contemporâneo é o do crescimento da formação de blocos econômicos nos quais os países membros permutam uma série de incentivos e buscam a queda ou diminuição de barreiras comerciais.

É exemplo de um bloco econômico consolidado:

- A) a ALCA, que congrega economicamente todos os países da América Andina.
- B) o PACTO DE VARSÓVIA, acordo econômico que congrega países do bloco socialista.
- C) o CONESUL, associação comercial que congrega os principais países da América do Sul.
- D) o MERCOSUL, que inclui, entre outros países, Brasil, Paraguai e Venezuela.

Questão 23

Para se habilitar em um processo licitatório, o licitante deverá demonstrar sua regularidade fiscal e trabalhista. **NÃO** se inclui nessa demonstração:

- A) Inscrição no Cadastro de Pessoas Físicas (CPF) ou no Cadastro Nacional de Pessoa Jurídica (CNPJ).
- B) Prova de regularidade para com a Fazenda Federal, Estadual e Municipal do domicílio ou sede do licitante ou outra equivalente na forma da lei.
- C) Prova de regularidade junto ao Ministério Público Federal e Estadual do domicílio ou sede do licitante.
- D) Prova de regularidade relativa à Seguridade Social e ao Fundo de Garantia por Tempo de Serviço (FGTS).

Questão 24

Considerando que Pedro é, desde o ano de 2004, empregado público de uma sociedade de economia mista do Estado de Minas Gerais, é **INCORRETO** afirmar, segundo o que dispõe a Constituição da República, que

- A) o acesso de Pedro ao emprego público deu-se mediante concurso público.
- B) se aplica a Pedro a proibição de acumulação de cargos, empregos e funções públicos.
- C) é garantida a Pedro o direito de greve e de sindicalização.
- D) é garantida a Pedro a aposentadoria pelo regime especial de previdência mantido pelo Estado de Minas Gerais.

Questão 25

Entre os direitos sociais do trabalhador urbano e rural, **NÃO** se inclui:

- A) Décimo terceiro salário com base na remuneração integral ou no valor da aposentadoria.
- B) Proibição de diferença de salários, de exercício de funções e de critério de admissão por motivo de sexo, idade, cor, estado civil e nível de escolaridade.
- C) Reconhecimento das convenções e acordos coletivos de trabalho.
- D) Fundo de garantia por tempo de serviço.

Conhecimentos Específicos

Questão 26

Para resolver problemas de drenagem urbana existem medidas não convencionais que vão além dos conceitos tradicionais de canalizações.

As seguintes assertivas concernentes às medidas não convencionais estão corretas, **EXCETO**:

- A) Detenção em cada lote.
- B) Criação de áreas permeáveis.
- C) Retardamento do escoamento na calha.
- D) Retirada da sinuosidade do leito.

Questão 27

A macrodrenagem é integrante da infraestrutura urbana e algumas premissas devem ser consideradas no seu planejamento.

As seguintes premissas relativas ao planejamento da macrodrenagem estão corretas, **EXCETO**:

- A) A compatibilidade deve ser mantida com outros planos e projetos de serviços públicos, voltados para a gestão das águas urbanas.
- B) No gerenciamento da drenagem deve-se observar a sustentabilidade institucional, econômica e ambiental.
- C) As soluções do planejamento da macrodrenagem devem ser definitivas.
- D) A drenagem é um fenômeno de abordagem regional.

Questão 28

Os solos moles têm características comuns quanto a sua performance e sua origem. São características dos solos moles, **EXCETO**:

- A) São solos cujas camadas nos perfis de sondagem são homogêneas.
- B) São solos sedimentares.
- C) Resistência a penetração com SPT é inferior a quatro golpes.
- D) São impregnados de matéria orgânica.

Questão 29

O uso de aditivos faz aparecer ou reforçar certas características do concreto. Quanto ao uso de aditivos aceleradores de pega do concreto, a base de cloreto de cálcio, é **CORRETO** afirmar que

- A) há um aumento da resistência final do concreto.
- B) diminui a reação proveniente dos álcalis dos agregados.
- C) não são indicados para o concreto protendido.
- D) aumenta a resistência aos sulfatos.

Questão 30

O lançamento do concreto em estruturas é operação que demanda cuidados especiais visando evitar patologias. As afirmativas seguintes relativas aos procedimentos de concretagem estão corretas, **EXCETO**:

- A) A altura de queda do concreto no lançamento não deve ultrapassar a 2,0 metros.
- B) O tempo máximo para lançamento do concreto (1,0 hora) é contado a partir do fim do amassamento do concreto.
- C) A vibração do concreto tem como um dos objetivos minimizar a aderência do aço com o concreto.
- D) Os painéis de formas em madeira devem ser molhados antes da concretagem.

Questão 31

Um engenheiro precisa utilizar blocos cerâmicos em uma alvenaria estrutural. Pelos cálculos de projeto, os blocos a serem utilizados devem ter resistência à compressão, no mínimo, de 6,0 MPa. Dois tipos de blocos, com diferentes características e preços foram testados em laboratório, sendo obtidos os seguintes resultados:

Blocos	Carga máxima à compressão - Kg (média de 12 testes)	Dimensões		Preço (R\$/milheiro)
		Comprimento (cm)	Largura (cm)	
Tipo 1	23.000	29,0	14,0	400,00
Tipo 2	25.000	29,0	14,0	600,00

Sobre esses resultados, é **CORRETO** afirmar que

- A) os dois blocos satisfazem a exigência do projeto, devendo-se optar pelos blocos mais baratos (Tipo 1).
- B) os blocos não atendem à exigência do projeto.
- C) apenas os blocos do Tipo 1 satisfazem a exigência do projeto.
- D) apenas os blocos do Tipo 2 satisfazem a exigência do projeto, sendo a melhor escolha, mesmo sendo mais caros.

Questão 32

Considerando-se que manifestações patológicas ocorrem em estruturas de concreto e obras civis em razão de fatores e origens diversas, é **INCORRETO** afirmar que

- A) as manifestações podem ser geradas já na fase de projeto.
- B) as principais manifestações são fissuras, trincas, disgregações e desagregações.
- C) as falhas internas de concretagem podem ser identificadas a partir de ensaios esclerométricos.
- D) a corrosão das armaduras que dão origem a manifestações patológicas podem ser de origem química ou eletrolítica.

Questão 33

O tratamento de fissuras deve ser realizado após o conhecimento da causa que deu origem a elas.

Analise as assertivas seguintes e assinale com **V** diante das **verdadeiras** e com **F** diante das **falsas**.

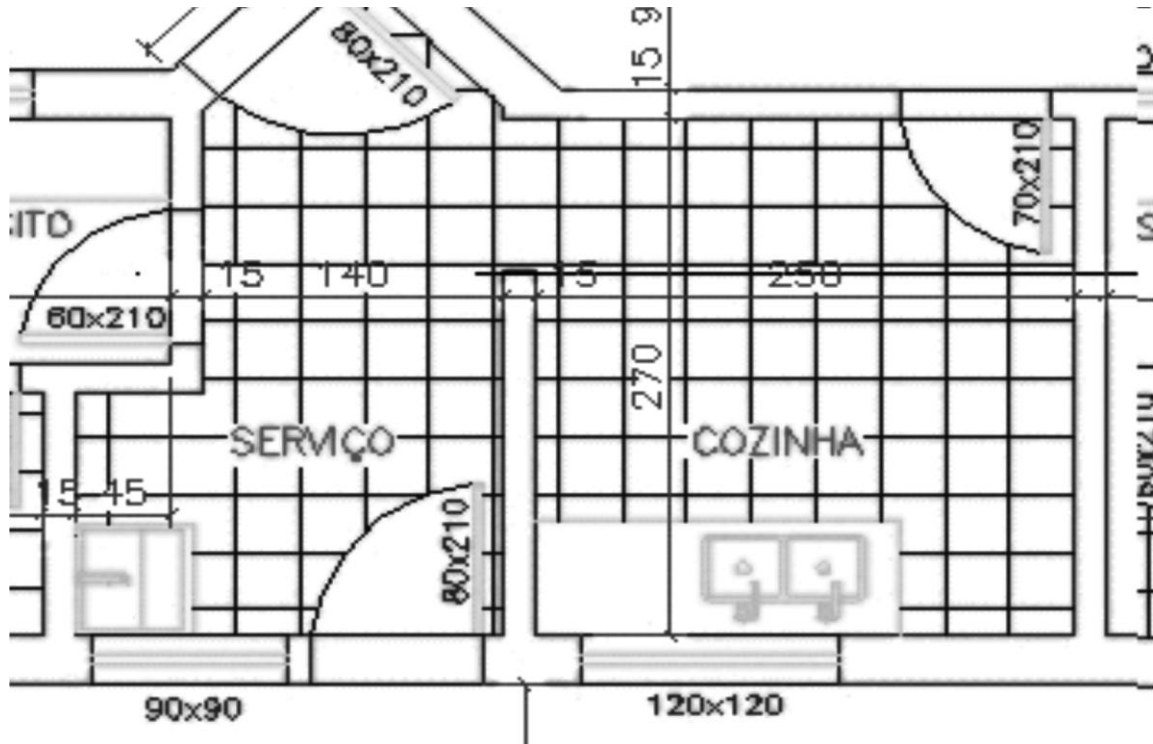
- () As fissuras ativas devem ser tratadas com o uso de injeção de material aderente e resistente.
- () As resinas epoxídicas são as preferidas para aplicação em fissuras ativas.
- () As fissuras superficiais podem ser tratadas, em algumas situações, com o uso da nata de cimento incorporada com aditivo expensor.
- () Nas fissuras com abertura superior a 3,0 mm e não muito profundas é admissível serem preenchidas por gravidade.

Assinale a alternativa que apresenta a sequência **CORRETA**.

- A) F F V V.
- B) V F V F.
- C) F F F V.
- D) V V V F.

INSTRUÇÃO: As questões 34 a 35 são baseadas na informação a seguir.

Com a abertura do arquivo.dwg da planta de uma residência no AutoCAD 2013 e a visualização do desenho conforme figura abaixo, marque a alternativa **CORRETA** nas duas questões seguintes.



Questão 34

O comprimento adotado no desenho pelo projetista para a parede que divide a cozinha da área de serviço é obtido,

- A) ativando o comando *erase* e selecionando a linha que se deseja o comprimento.
- B) clicando nos pontos extremos da linha da parede, pelo comando *dist*.
- C) digitando no teclado a palavra *trim* e seguindo os passos deste comando.
- D) visualizando melhor a linha da parede com *zoom*, clicando na linha e pressionando *enter*.

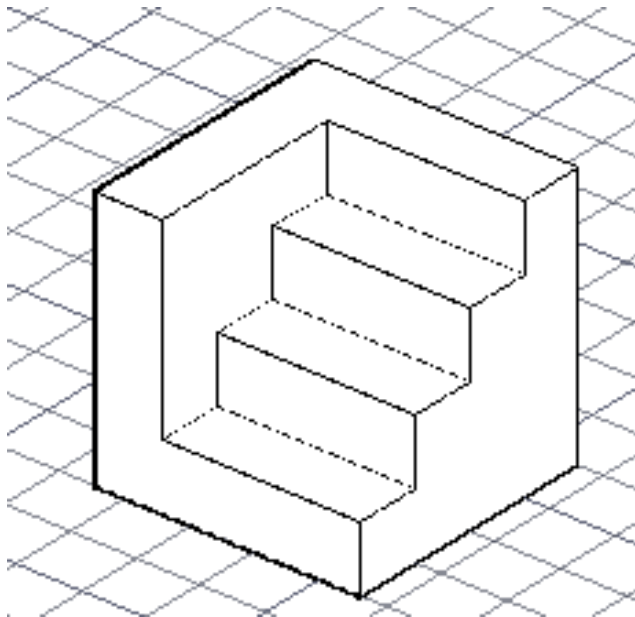
Questão 35

Para a determinação da área do piso da cozinha e da área de serviço, deve-se

- A) clicar na hachura do piso dos ambientes, teclar *enter* e ler o valor da área gerado pela listagem do *software*.
- B) digitar o comando *área* na linha de comando, clicar nos textos cozinha e área de serviço e ler a listagem gerada pelo programa.
- C) criar uma *pline* de contorno ao longo da área desejada, digitar o comando *list* e depois de selecioná-la, teclar *enter* para visualizar a área.
- D) digitar o comando *dim*, selecionar os pontos da cozinha e área de serviço e executar o dimensionamento requerido para o cálculo da área.

Questão 36

Considerando-se o modelo *3D solid* em arquivo do AutoCAD do trecho de escada indicada abaixo, marque a alternativa **CORRETA** para extrair do *software* o volume de concreto.



- A) Digitar *massprop* no teclado, clicar no sólido e teclar *enter* para visualizar o volume gerado pelo software.
- B) Digitar *solidvol* no teclado, clicar no sólido e teclar *enter* para visualizar o volume gerado pelo software.
- C) Clicar no sólido e teclar *enter*.
- D) Extrair as dimensões do sólido pelo comando *fillet* e calcular o volume com a ajuda de uma calculadora.

Questão 37

No custo de obras em construção civil, a incidência da mão de obra tem um valor significativo. É **CORRETO** afirmar que a Licença Paternidade e o Acidente de Trabalho deixam de ser Encargos Sociais ou Trabalhistas no orçamento quando

- A) a atividade exercida pelo trabalhador do sexo feminino for de baixo risco de acidente.
- B) o empregado for do sexo feminino e integrar a CIPA (Comissão Interna de Prevenção de Acidentes).
- C) o empregado contratado for mensalista.
- D) se tratar de uma empresa de locação de mão de obra.

Questão 38

Analise as seguintes alternativas sobre os encargos sociais e trabalhistas que incidem e oneram o custo da mão de obra e assinale com **V** diante das assertivas **verdadeiras** e com **F** diante das assertivas **falsas**.

- () Há incidência de encargos sociais sobre encargos trabalhistas.
- () Sobre os adicionais legais não incidem os encargos indenizatórios.
- () A contribuição para o Instituto Nacional de Reforma Agrária incide sobre o salário bruto do empregado.
- () O repouso semanal remunerado e faltas justificadas são encargos trabalhistas.

Assinale a alternativa que apresenta a sequência **CORRETA**.

- A) V F F F.
- B) V F V V.
- C) V V F V.
- D) F F V V.

Questão 39

A Curva ABC é uma ferramenta que o orçamentista não deve deixar de gerar ao final de um orçamento.

Quanto à utilidade da Curva ABC é **CORRETO** afirmar que

- A) ela representa a incidência da mão de obra no orçamento.
- B) a faixa C compreende 50% dos insumos.
- C) a faixa A geralmente tem mais insumos que a faixa B.
- D) ela representa uma relação de insumos em ordem decrescente de custo.

Questão 40

As atividades de Apontador, Almojarife e Encarregado de Serviços têm sua importância destacada em obras de médio e grande porte. Constituem, portanto, demandas do insumo MDO (Mão de Obra) que devem ser consideradas nos respectivos orçamentos.

Assinale a alternativa **CORRETA**, considerando as atividades de Apontador, Almojarife e Encarregado de Serviços.

- A) Devem ser considerados nos custos diretos das obras.
- B) Deve considerar o encarregado de serviços, nos custos diretos das obras e, o apontador e almojarife nos custos indiretos.
- C) Devem ser considerados nos custos indiretos das obras.
- D) Deve considerar o apontador nos custos diretos das obras e os do almojarife e encarregado geral de serviços nos custos indiretos.

Questão 41

O cronograma físico financeiro é ferramenta importante no planejamento das obras de construção civil.

O cronograma físico financeiro contempla os aspectos seguintes, **EXCETO**:

- A) As barras de duração física das atividades com respectivos percentuais.
- B) A relação das atividades programadas.
- C) A unidade temporal do cronograma.
- D) O valor do BDI (Benefício e Despesas Indiretas) agregado a cada atividade.

Questão 42

Os cronogramas físicos, físico-financeiro, gráficos de Gantt e Pert/CPM são ferramentas importantes em planejamento de obras.

Analise as assertivas seguintes e assinale com **V** diante das **verdadeiras** e com **F** diante das **falsas**.

- () O gráfico de Gantt também é conhecido por cronograma de barras.
- () Em um cronograma de rede, existe somente um caminho crítico.
- () O cronograma de barras apresenta boa visibilidade no acompanhamento de obras e serviços.
- () O diagrama PERT/CPM, no campo, tem melhor visibilidade que o de Gantt.

Assinale a alternativa que apresenta a sequência **CORRETA**.

- A) F V V V.
- B) V F V F.
- C) F F F V.
- D) V V F F.

Questão 43

Entre os diversos possíveis usos do gráfico PERT/CPM, o planejamento da construção civil é uma das aplicações que mais se destacam.

Considerando as atividades fictícias (fantasmas) presentes no gráfico PERT/CPM, analise as informações seguintes e assinale com **V** diante das assertivas **verdadeiras** e com **F** diante das assertivas **falsas**.

- Estabelecem a dependência de uma atividade sucessora.
- Podem demandar tempo, mas não demandam custo.
- Demandam tempo e custos específicos.
- São utilizadas para representar atividades de baixo custo.

Assinale a alternativa que apresenta a sequência **CORRETA**.

- A) F V F V.
- B) F F V F.
- C) F V F V.
- D) V V F F.

Questão 44

A Curva S é uma ferramenta gerencial destinado ao acompanhamento de variáveis. Considerando sua aplicação na gestão de empreendimentos de construção civil, analise as informações seguintes e assinale com **V** diante das assertivas **verdadeiras** e com **F** diante das assertivas **falsas**.

- A curva S mostra a distribuição de um recurso de forma cumulativa.
- A curva S é usada na orçamentação.
- A curva S é característica da individualidade de um projeto.
- A curva S tem seu nome como forma de homenagem ao seu criador.

Assinale a alternativa que apresenta a sequência **CORRETA**.

- A) V F V F.
- B) F F V F.
- C) F V F F.
- D) V V F F.

Questão 45

Na implantação de um projeto, o proprietário depara com a possibilidade de adjudicar a obra a terceiros, assinando com ele um contrato de construção.

Considerando os tipos de contratos possíveis, é **CORRETO** afirmar que

- A) o contrato a preço global tende a ter o custo menor que os outros tipos de contrato.
- B) o chamado contrato guarda chuva é indicado quando há perfeita definição dos serviços a serem realizados.
- C) o contrato a preço global deve ter definido o projeto básico de engenharia.
- D) o contrato por administração exige do proprietário uma maior capacidade de controle.

QUESTÃO ABERTA

CONHECIMENTOS GERAIS / CONHECIMENTOS ESPECÍFICOS

INSTRUÇÕES GERAIS

1. Nos termos do subitem 8.24 do Edital, as instruções constantes no Caderno de Questões da Prova Objetiva e da Prova de Questão Aberta, nas Folhas de Respostas da Prova Objetiva e da Prova de Questão Aberta, bem como as orientações e instruções expedidas pela Fundep durante a realização das provas, complementam este Edital e deverão ser rigorosamente observadas e seguidas pelo candidato.
2. As **Questões Abertas** a serem elaboradas devem conter até **20 (vinte) linhas** e devem ser escritas com caneta esferográfica de **tinta azul ou preta**.
3. A variante linguística a ser utilizada na elaboração das **Questões Abertas** é o **padrão culto formal**.
4. A Fundep, nos concursos sob sua coordenação, vem elaborando seus editais e provas em conformidade com as novas normas ortográficas. Tendo em vista que o prazo para implementação do Novo Acordo Ortográfico, foi estendido para 2016. Os **critérios de correção de provas abertas (questões discursivas e redação) não incluem como objeto de desconto por erro os aspectos da língua portuguesa afetados pelas alterações introduzidas no novo acordo**. Enquanto a mudança não entrar em vigor, o candidato pode responder dentro da nova ou da antiga ortografia, e não será considerado erro, pode inclusive grafar uma palavra de duas formas diferentes na mesma prova.
5. A versão definitiva da resposta ou a sua transcrição, caso tenha sido feita em rascunho, deverá ser registrada nas folhas de respostas das **Questões Abertas** que contém a folha de identificação. Em nenhuma hipótese, o rascunho será considerado na correção da prova.
6. Nos termos do subitem 7.3.7 do Edital, não será permitido o uso de lápis-borracha ou corretivo de texto.
7. Nos termos do subitem 7.3.1, as duas **Questões Abertas** terão o valor de **20 (vinte) pontos**, sendo eliminados os candidatos a que for atribuída nota zero, de acordo com o critério de avaliação do Anexo E, ou que não obedecerem às orientações apresentadas no caderno de prova.
8. Os critérios de correção das **Questões Abertas** – Conhecimentos Gerais / Específicos serão os seguintes, conforme anexo E do Edital.

Aspectos avaliados – 10,0 pontos cada questão

CONHECIMENTOS GERAIS		
ASPECTOS AVALIADOS	N. DE PONTOS	DESCONTO POR ERRO
Coerência e Coesão (CC) – organização adequada de parágrafos, continuidade e progressão de ideias, uso apropriado de articuladores.	03	01
Argumentação apropriada relevante e suficiente (AA).	02	01
Morfossintaxe (M).	02	01
Pontuação e ortografia (PO).	02	01
Pertinência ao tema.	01	
TOTAL DA QUESTÃO	10	

CONHECIMENTOS ESPECÍFICOS		
ASPECTOS AVALIADOS	N. DE PONTOS	DESCONTO POR ERRO
Compreensão/conhecimento do conteúdo proposto e propriedade da resposta (CP).	04	02
Argumentação apropriada relevante e suficiente em relação à questão proposta (AA).	04	01
<ul style="list-style-type: none"> • Emprego correto das normas gramaticais e do vocabulário. ➤ Morfossintaxe (estruturação de períodos, concordâncias (nominal e verbal), regências, emprego da crase e colocação pronominal) - (M). ➤ Pontuação (P). ➤ Ortografia (O). 	02	01
TOTAL DA QUESTÃO	10	

Não será corrigida — e, conseqüentemente, a ela se atribuirá a nota **0 (zero)** — a **Questão Aberta** escrita:

- sem observância do **tema proposto**, bem como das **instruções dadas**;
- **fora do espaço próprio**;
- **a lápis**;
- com **letra ilegível**.

9. Nos termos do subitem 8.25 do Edital, findo o horário limite para a realização das provas, o candidato deverá entregar ao aplicador de sala, o Caderno de Questões da Prova Objetiva, a Folha de Respostas da Prova Objetiva e as Folhas de Respostas das Questões Abertas, devidamente preenchidos e assinados.

10. Nos termos do subitem 7.3.5, não serão fornecidas folhas adicionais para complementação das Questões Abertas, devendo o candidato limitar-se a uma única folha padrão recebida.

11. Nos termos do subitem 8.32 do Edital, não haverá substituição da Folha de Respostas da Prova Objetiva e das Folhas de Respostas das Questões Abertas **por erro do candidato**.

Questão 1 – Conhecimentos Gerais

“Com o final da Segunda Guerra Mundial, a Europa estava arrasada e ocupada pelos exércitos das duas grandes potências vencedoras, os Estados Unidos e a URSS. O desnível entre o poder destas duas superpotências e o restante dos países do mundo era tão gritante que rapidamente se constituiu um sistema global bipolar, ou seja, centrado em dois grandes centros de influência, rivais e competidores entre eles. Por um longo período do século passado os dois países detiveram a hegemonia política, militar, tecnológica e econômica no mundo”.

(adaptado de Wikipédia, em 12/02/2013)

E no século XXI? Como se dá a relação econômico-político-ideológica no mundo contemporâneo? Descreva, de forma objetiva e sintética, a realidade das relações entre os países mais influentes, a partir do fim do século passado até agora. Que alterações significativas ocorreram? Quais são os novos atores e quais são os seus papéis? Como se configuram os grandes conflitos da modernidade? Como o Brasil se insere na nova ordem?

SELECIONE as informações e os dados mais relevantes para sua exposição.

ELABORE um texto predominantemente narrativo, utilizando o padrão culto formal da Língua Portuguesa. Seja assertivo, objetivo, direto em sua exposição.

ATENÇÃO

Na avaliação da Questão Aberta, não se levará em conta a posição assumida pelo candidato, mas, sim, a capacidade de argumentação e a relevância dos argumentos apresentados.

A transcrição parcial ou total das instruções acima não será considerada para efeito de contabilização do número de linhas. Não é necessário dar título ao texto.

Questão 2 – Conhecimentos Específicos

O planejamento e a orçamentação são etapas que precedem o início de empreendimentos da construção civil. **SINTETIZE** cada um desses processos e avalie a interação que deve ocorrer entre eles, considerando:

- Síntese do planejamento
 - a) Conceito.
 - b) Finalidade e elementos.
 - c) Planejamento do tempo.

- Síntese da orçamentação
 - a) Conceito.
 - b) Finalidade e estrutura.

- Interação entre a orçamentação e o planejamento

ATENÇÃO

Na avaliação da Questão Aberta, não se levará em conta a posição assumida pelo candidato, mas, sim, a capacidade de argumentação e a relevância dos argumentos apresentados.

A transcrição parcial ou total das instruções acima não será considerada para efeito de contabilização do número de linhas. Não é necessário dar título ao texto.

FOLHA DE RESPOSTAS

(RASCUNHO)

01 A B C D

02 A B C D

03 A B C D

04 A B C D

05 A B C D

06 A B C D

07 A B C D

08 A B C D

09 A B C D

10 A B C D

11 A B C D

12 A B C D

13 A B C D

14 A B C D

15 A B C D

16 A B C D

17 A B C D

18 A B C D

19 A B C D

20 A B C D

21 A B C D

22 A B C D

23 A B C D

24 A B C D

25 A B C D

26 A B C D

27 A B C D

28 A B C D

29 A B C D

30 A B C D

31 A B C D

32 A B C D

33 A B C D

34 A B C D

35 A B C D

36 A B C D

37 A B C D

38 A B C D

39 A B C D

40 A B C D

41 A B C D

42 A B C D

43 A B C D

44 A B C D

45 A B C D

AO TRANSFERIR ESSAS MARCAÇÕES PARA A FOLHA DE RESPOSTAS, OBSERVE AS INSTRUÇÕES ESPECÍFICAS DADAS NA CAPA DA PROVA.

USE CANETA ESFEROGRÁFICA AZUL OU PRETA.

ATENÇÃO:
AGUARDE AUTORIZAÇÃO
PARA VIRAR O CADERNO DE PROVA.