

**NOME DO CANDIDATO****ASSINATURA DO CANDIDATO****RG DO CANDIDATO****INSTRUÇÕES GERAIS**

- I. Nesta prova, você encontrará 08 (oito) páginas numeradas sequencialmente, contendo 60 (sessenta) questões correspondentes às seguintes disciplinas: Língua Portuguesa (10 questões), Noções de Informática (05 questões) Gestão Pública (10 questões), Raciocínio Lógico Quantitativo (05 questões), Saúde Pública/Políticas do Sangue (15 questões), Conhecimentos Específicos (15 questões) e 2 (duas) questões Dissertativas.
- II. Verifique se seu nome e número de inscrição estão corretos no cartão de respostas. Se houver erro, notifique o fiscal.
- III. Assine e preencha o cartão de respostas nos locais indicados, com caneta azul ou preta.
- IV. Verifique se a impressão, a paginação e a numeração das questões estão corretas. Caso observe qualquer erro, notifique o fiscal.
- V. Você dispõe de 5 (cinco) horas para fazer esta prova. Reserve os 30 (trinta) minutos finais para marcar o cartão de respostas.
- VI. O candidato só poderá retirar-se do setor de prova 2 (duas) horas após seu início.
- VII. O candidato não poderá levar o caderno de questões. O caderno de questões será publicado no site do IBFC, no prazo recursal contra gabarito.
- VIII. Marque o cartão de respostas cobrindo fortemente o espaço correspondente à letra a ser assinalada, conforme o exemplo no próprio cartão de respostas.
- IX. A leitora óptica não registrará as respostas em que houver falta de nitidez e/ou marcação de mais de uma alternativa.
- X. O cartão de respostas não pode ser dobrado, amassado, rasurado ou manchado. Exceto sua assinatura, nada deve ser escrito ou registrado fora dos locais destinados às respostas.
- XI. Ao terminar a prova, entregue ao fiscal o cartão de respostas e este caderno. As observações ou marcações registradas no caderno não serão levadas em consideração.
- XII. É terminantemente proibido o uso de telefone celular, pager ou similares.

**Boa Prova!**

DESTAQUE AQUI

**GABARITO DO CANDIDATO - RASCUNHO**

Nome:

Assinatura do Candidato:

Inscrição:

1	2	3	4	5	6	7	8	9	10	11	12	13	14	15	16	17	18	19	20	21	22	23	24	25
<input type="checkbox"/>	<input type="checkbox"/>	<input type="checkbox"/>	<input type="checkbox"/>	<input type="checkbox"/>	<input type="checkbox"/>	<input type="checkbox"/>	<input type="checkbox"/>	<input type="checkbox"/>	<input type="checkbox"/>	<input type="checkbox"/>	<input type="checkbox"/>	<input type="checkbox"/>	<input type="checkbox"/>	<input type="checkbox"/>	<input type="checkbox"/>	<input type="checkbox"/>	<input type="checkbox"/>	<input type="checkbox"/>	<input type="checkbox"/>	<input type="checkbox"/>	<input type="checkbox"/>	<input type="checkbox"/>	<input type="checkbox"/>	<input type="checkbox"/>
26	27	28	29	30	31	32	33	34	35	36	37	38	39	40	41	42	43	44	45	46	47	48	49	50
<input type="checkbox"/>	<input type="checkbox"/>	<input type="checkbox"/>	<input type="checkbox"/>	<input type="checkbox"/>	<input type="checkbox"/>	<input type="checkbox"/>	<input type="checkbox"/>	<input type="checkbox"/>	<input type="checkbox"/>	<input type="checkbox"/>	<input type="checkbox"/>	<input type="checkbox"/>	<input type="checkbox"/>	<input type="checkbox"/>	<input type="checkbox"/>	<input type="checkbox"/>	<input type="checkbox"/>	<input type="checkbox"/>	<input type="checkbox"/>	<input type="checkbox"/>	<input type="checkbox"/>	<input type="checkbox"/>	<input type="checkbox"/>	<input type="checkbox"/>
51	52	53	54	55	56	57	58	59	60															
<input type="checkbox"/>	<input type="checkbox"/>	<input type="checkbox"/>	<input type="checkbox"/>	<input type="checkbox"/>	<input type="checkbox"/>	<input type="checkbox"/>	<input type="checkbox"/>	<input type="checkbox"/>	<input type="checkbox"/>															

# RASCUNHO

Para responder às questões de 1 a 4, leia o texto abaixo.

**A pipoca**

Rubem Alves

A culinária me fascina. De vez em quando eu até me até atrevo a cozinhar. Mas o fato é que sou mais competente com as palavras do que com as panelas.

Por isso tenho mais escrito sobre comidas que cozinhado. Dedico-me a algo que poderia ter o nome de "culinária literária". Já escrevi sobre as mais variadas entidades do mundo da cozinha: cebolas, ora-pro-nobis, picadinho de carne com tomate feijão e arroz, bacalhoada, suflês, sopas, churrascos.

Cheguei mesmo a dedicar metade de um livro poético-filosófico a uma meditação sobre o filme A Festa de Babette, que é uma celebração da comida como ritual de feitiçaria. Sabedor das minhas limitações e competências, nunca escrevi como chef. Escrevi como filósofo, poeta, psicanalista e teólogo — porque a culinária estimula todas essas funções do pensamento.

As comidas, para mim, são entidades oníricas.

Provocam a minha capacidade de sonhar. Nunca imaginei, entretanto, que chegaria um dia em que a pipoca iria me fazer sonhar. Pois foi precisamente isso que aconteceu.

A pipoca, milho mirrado, grãos redondos e duros, me pareceu uma simples molecagem, brincadeira deliciosa, sem dimensões metafísicas ou psicanalíticas. Entretanto, dias atrás, conversando com uma paciente, ela mencionou a pipoca. E algo inesperado na minha mente aconteceu. Minhas ideias começaram a estourar como pipoca. Percebi, então, a relação metafórica entre a pipoca e o ato de pensar. Um bom pensamento nasce como uma pipoca que estoura, de forma inesperada e imprevisível.

A pipoca se revelou a mim, então, como um extraordinário objeto poético. Poético porque, ao pensar nelas, as pipocas, meu pensamento se pôs a dar estouros e pulos como aqueles das pipocas dentro de uma panela. Lembrei-me do sentido religioso da pipoca. A pipoca tem sentido religioso? Pois tem. Para os cristãos, religiosos são o pão e o vinho, que simbolizam o corpo e o sangue de Cristo, a mistura de vida e alegria (porque vida, só vida, sem alegria, não é vida...). Pão e vinho devem ser bebidos juntos. Vida e alegria devem existir juntas.

Lembrei-me, então, de lição que aprendi com a Mãe Stella, sábia poderosa do Candomblé baiano: que a pipoca é a comida sagrada do Candomblé...

A pipoca é um milho mirrado, subdesenvolvido. Fosse eu agricultor ignorante, e se no meio dos meus milhos graúdos aparecessem aquelas espigas nanicas, eu ficaria bravo e trataria de me livrar delas. Pois o fato é que, sob o ponto de vista de tamanho, os milhos da pipoca não podem competir com os milhos normais. Não sei como isso aconteceu, mas o fato é que houve alguém que teve a ideia de debulhar as espigas e colocá-las numa panela sobre o fogo, esperando que assim os grãos amolecassem e pudessem ser comidos.

Havendo fracassado a experiência com água, tentou a gordura. O que aconteceu, ninguém jamais poderia ter imaginado.

Repentinamente os grãos começaram a estourar, saltavam da panela com uma enorme barulheira. Mas o extraordinário era o que acontecia com eles: os grãos duros quebra-dentes se transformavam em flores brancas e macias que até as crianças podiam comer. O estouro das pipocas se transformou, então, de uma simples operação culinária, em uma festa, brincadeira, molecagem, para os risos de todos, especialmente as crianças. É muito divertido ver o estouro das pipocas!

E o que é que isso tem a ver com o Candomblé? É que a transformação do milho duro em pipoca macia é símbolo da grande transformação porque devem passar os homens para que eles venham a ser o que devem ser. O milho da pipoca não é o que deve ser. Ele deve ser aquilo que acontece depois do estouro. O milho da pipoca somos nós: duros, quebra-dentes, impróprios para comer, pelo poder do fogo podemos, repentinamente, nos transformar em outra coisa — voltar a ser crianças! Mas a transformação só acontece pelo poder do fogo.

Milho de pipoca que não passa pelo fogo continua a ser milho de pipoca, para sempre.

Assim acontece com a gente. As grandes transformações acontecem quando passamos pelo fogo. Quem não passa pelo fogo fica do mesmo jeito, a vida inteira. São pessoas de uma mesma e dureza assombrosa. Só que elas não percebem. Acham que o seu jeito de ser é o melhor jeito de ser.

Mas, de repente, vem o fogo. O fogo é quando a vida nos lança numa situação que nunca imaginamos. Dor. Pode ser fogo de fora: perder um amor, perder um filho, ficar doente, perder um emprego, ficar pobre. Pode ser fogo de dentro. Pânico, medo, ansiedade, depressão — sofrimentos cujas causas ignoramos. Há sempre o recurso aos remédios. Apagar o fogo. Sem fogo o sofrimento diminui. E com isso a possibilidade da grande transformação.

Imagino que a pobre pipoca, fechada dentro da panela, lá dentro ficando cada vez mais quente, pense que sua hora chegou: vai morrer. De dentro de sua casca dura, fechada em si mesma, ela não pode imaginar destino diferente. Não pode imaginar a transformação que está sendo preparada. A pipoca não imagina aquilo de que ela é capaz. Aí, sem aviso prévio, pelo poder do fogo, a grande transformação acontece: PUF!! — e ela aparece como outra coisa, completamente diferente, que ela mesma nunca havia sonhado. É a lagarta rastejante e feia que surge do casulo como borboleta voante.

Na simbologia cristã, o milagre do milho de pipoca está representado pela morte e ressurreição de Cristo: a ressurreição é o estouro do milho de pipoca. É preciso deixar de ser de um jeito para ser de outro.

"Morre e transforma-te!" — dizia Goethe.

Em Minas, todo mundo sabe o que é piruá. Falando sobre os piruás com os paulistas, descobri que eles ignoram o que seja. Alguns, inclusive, acharam que era gozação minha, que piruá é palavra inexistente. Cheguei a ser forçado a me valer do Aurélio para confirmar o meu conhecimento da língua. Piruá é o milho de pipoca que se recusa a estourar.

Meu amigo William, extraordinário professor pesquisador da Unicamp, especializou-se em milhos e desvendou cientificamente o assombro do estouro da pipoca. Com certeza ele tem uma explicação científica para os piruás. Mas, no mundo da poesia, as explicações científicas não valem.

Por exemplo: em Minas "piruá" é o nome que se dá às mulheres que não conseguiram casar. Minha prima, passada dos quarenta, lamentava: "Fiquei piruá!" Mas acho que o poder metafórico dos piruás é maior.

Piruás são aquelas pessoas que, por mais que o fogo es quente, se recusam a mudar. Elas acham que não pode existir coisa mais maravilhosa do que o jeito delas serem.

Ignoram o dito de Jesus: "Quem preservar a sua vida perdê-la-á". A sua presunção e o seu medo são a dura casca do milho que não estoura. O destino delas é triste. Vão ficar duras a vida inteira. Não vão se transformar na flor branca macia. Não vão dar alegria para ninguém. Terminado o estouro alegre da pipoca, no fundo a panela ficam os piruás que não servem para nada. Seu destino é o lixo.

Quanto às pipocas que estouraram, são adultos que voltaram a ser crianças e que sabem que a vida é uma grande brincadeira...

"Nunca imaginei que chegaria um dia em que a pipoca iria me fazer sonhar. Pois foi precisamente isso que aconteceu".

**1) Quanto à ideia central do texto, assinale a alternativa correta:**

- a) A intencionalidade discursiva do autor é divagar sobre a culinária e a origem da pipoca.
- b) A pipoca é usada como metáfora para a transformação de pessoas fisicamente feias em bonitas.
- c) O autor emprega a palavra "piruá" para pessoas duras que não se transformam em algo melhor.
- d) O autor considera que só as pessoas não religiosas tornam-se piruás.

**2) Assinale a alternativa que indica outra forma correta de se reescrever o período abaixo:**

- Lembrei-me, então, de lição que aprendi com a Mãe Stella.
- a) Me lembrei, então, de lição que aprendi com a Mãe Stella.
  - b) Lembrei, então, a lição que aprendi com a Mãe Stella.
  - c) Lembrei-me, então, lição que aprendi com a Mãe Stella.
  - d) Lembrei, então, de lição que aprendi com a Mãe Stella.

**3) Considere o período abaixo:**

Não sei como isso aconteceu, mas o fato é que houve alguém que teve a ideia de debulhar as espigas e colocá-las numa panela sobre o fogo, esperando que assim os grãos amolecassem e pudessem ser comidos.

O pronome **isso** refere-se:

- a) Ao fato de haver milhos mirrados.
- b) Ao modo como foi “inventada” a pipoca.
- c) Ao sentido religioso da pipoca.
- d) Aos grãos que não estouram no fogo.

**4) Assinale a alternativa que indica corretamente a classe gramatical da palavra destacada no trecho abaixo:**

Mas o extraordinário era o que acontecia com eles: os grãos duros quebra-dentes se transformavam em flores brancas e macias que até as crianças podiam comer.

- a) Substantivo.
- b) Adjetivo.
- c) Advérbio.
- d) Verbo.

**5) Considere as orações abaixo:**

- I. Nesta semana, eu já tinha chegado tarde ao escritório.
- II. Ele deixou claro a sua opinião.

De acordo com a norma culta,

- a) somente I está correta.
- b) somente II está correta.
- c) I e II estão corretas.
- d) nenhuma está correta.

**6) Assinale a alternativa em que a palavra deve ser obrigatoriamente acentuada:**

- a) Publica.
- b) Ironia.
- c) Malefico.
- d) Analise.

**7) Considere o período e as afirmações abaixo.**

A adoção de projetos bem elaborados fazem-se necessários para o bem da comunidade.

- I. Há um erro de concordância nominal.
- II. Há um erro de concordância verbal.

Está correto o que se afirma em

- a) somente I.
- b) somente II.
- c) I e II.
- d) nenhuma.

**8) Considere o período e as afirmações abaixo:**

O jovem aspirava em seus sonhos, uma vida muito confortável.

- I. A pontuação está correta.
- II. Há um problema de regência verbal.

Está correto o que se afirma em

- a) somente I.
- b) somente II.
- c) I e II.
- d) nenhuma.

**9) Assinale a alternativa que completa, correta e respectivamente, as lacunas:**

Não diga \_\_\_\_ ela que eu fui \_\_\_\_\_ academia.

- a) a – à
- b) a – a
- c) à – à
- d) à – a

**10) Considere o período e as afirmações abaixo:**

Meu amigo, nunca encontrei-o tão preocupado!

- I. A colocação pronominal está incorreta.
- II. A pontuação está correta.

Está correto o que se afirma em

- a) somente I.
- b) somente II.
- c) I e II.
- d) nenhuma.

**11) Identifique a alternativa abaixo que preencha os espaços em branco da função do Microsoft Excel 2007 com a sua sintaxe correta: CONT.SE( \_\_\_\_\_ ; \_\_\_\_\_ )**

- a) Critérios - intervalo.
- b) Intervalo - parágrafo.
- c) Intervalo - critérios.
- d) Critérios - texto.

**12) O processo de adicionar som em um slide do PowerPoint 2007 ocorre por meio da guia:**

- a) Inserir > Grupo Clipes de Mídia > Som.
- b) Animações > Grupo Configurar > Gravar Narração.
- c) Apresentação de Slides > Grupo Clipes de Mídia > Som.
- d) Exibição > Grupo Configurar > Gravar Narração.

**13) No Microsoft Word 2007, para inserir uma marca de referência de nota, deve-se utilizar a guia:**

- a) Inserir, no grupo Rodapé, e clicar em Nota de Rodapé.
- b) Layout da Página, no grupo Notas de Rodapé, e clicar em Nota de Rodapé.
- c) Exibição, no grupo Rodapé, e clicar em Inserir Nota de Rodapé.
- d) Referências, no grupo Notas de Rodapé, e clicar em Inserir Nota de Rodapé.

**14) No Windows XP, ao renomear uma série de arquivos selecionados, foi dado o nome Aniversario. Os outros arquivos da série serão denominados:**

- a) Aniversario 1, Aniversario 2 e assim por diante.
- b) Aniversario (1), Aniversario (2) e assim por diante.
- c) Aniversario-1, Aniversario-2 e assim por diante.
- d) Aniversario.1, Aniversario.2 e assim por diante.

**15) Identifique a URL que NÃO seja convencionalmente iniciada na navegação típica de um site de uma instituição financeira na Internet:**

- a) www.
- b) http://www.
- c) http://www
- d) https://www

## GESTÃO PÚBLICA

**16) O Estado é uma organização que exerce o poder supremo sobre o conjunto de indivíduos que ocupam um determinado território. O exercício do poder é a capacidade de influenciar decisivamente a ação e o comportamento das pessoas. Considerando o conceito de Estado, o que diferencia o poder exercido pelo Estado e o poder de outros grupos particulares ou não reconhecidos que controlam territórios e indivíduos com base no uso da força é a:**

- a) Universalidade.
- b) Legitimidade.
- c) Legalidade.
- d) Ideologia.

**17) Em relação à ética no serviço público, leia as frases abaixo e a seguir assinale a alternativa que corresponde a resposta correta:**

- I. Para fins de apuração do comprometimento ético, entende-se por servidor público todo aquele que, por força de lei, contrato ou de qualquer ato jurídico, preste serviços de natureza permanente, temporária ou excepcional, ainda que sem retribuição financeira, desde que ligado direta ou indiretamente a qualquer órgão do poder estatal.
  - II. É vedado ao servidor público, prejudicar deliberadamente a reputação de outros servidores ou de cidadãos que deles dependam.
  - III. Em todos os órgãos e entidades da Administração Pública Federal direta, indireta autárquica e fundacional, ou em qualquer órgão ou entidade que exerça atribuições delegadas pelo poder público, deverá ser criada uma Comissão de Ética, encarregada de orientar e aconselhar sobre a ética profissional do servidor, no tratamento com as pessoas e com o patrimônio público, competindo-lhe conhecer concretamente de imputação ou de procedimento susceptível de censura.
- a) Apenas as frases II e III estão corretas.
  - b) Apenas a frase I está correta.
  - c) Todas as frases estão corretas.
  - d) Apenas a frase II está correta.

**18) Considerando os princípios que regem a Administração Pública, o princípio da legalidade:**

- a) Estabelece a supremacia da lei escrita, evitando o arbítrio dos governantes.
- b) Busca atuar sem que a figura do administrador seja identificada.
- c) Busca a divulgação de resultados, permitindo à população controlar e fiscalizar a administração.
- d) Busca promover a obtenção do melhor resultado possível por intermédio da otimização dos instrumentos utilizados.

**19) De acordo com o Planejamento Estratégico Situacional (PES), leia as frases abaixo e marque (F) se a afirmativa for falsa e (V) se for verdadeira. Em seguida, assinale a alternativa que contém a sequência correta:**

- ( ) O PES é um método que processa os problemas, de modo a explicar como surge e se desenvolve o problema; fazer planos para atacar as causas dos problemas; analisar a viabilidade política do plano e atacar o problema na prática, o que corresponde a ter uma visão real dos problemas locais.
  - ( ) É composto por 4 fases: descrição da situação, elaboração da programação, implementação e avaliação.
  - ( ) Delineia-se o Triângulo de Governo representado por seus três vértices: projeto de governo, governabilidade e capacidade de governo.
- a) V,F,V.
  - b) V,V,V.
  - c) F,F,F.
  - d) V,V,F.

**20) Considerando as estruturas organizacionais, a estrutura matricial:**

- a) Facilita a unidade de mando e disciplina (disciplina rígida).
- b) Possibilita a concentração de problemas específicos nos órgãos de staff.
- c) Possui comando único e direto, com menor cooperação das pessoas.
- d) Apresenta uma forma de conseguir resultados mediante departamentalização por projetos ou programas.

**21) Considerando os estilos de liderança, um estilo que se caracteriza pelo trabalho em conjunto ou participativo, sendo permitido ao grupo efetuar sugestões e participar nas decisões, ao mesmo tempo em que a autoridade é exercida com subordinado, resultando em obediência aprovada é denominado:**

- a) Liberal.
- b) Autocrático.
- c) Democrático.
- d) Coercitivo.

**22) O ciclo de controle/gerenciamento PDCA (Plan=planejar, Do=fazer, Check=Verificar and Act=agir) é:**

- a) Um procedimento de avaliação dos recursos institucionais, com a finalidade de estimular o desenvolvimento de uma cultura da qualidade por meio da educação continuada.
- b) Um método de gestão com a finalidade de atingir metas. Baseia-se na definição das metas, determinação dos métodos para alcance das metas, educação/treinamento, execução do trabalho, verificação dos efeitos do trabalho executado e atuação no processo mediante resultados.
- c) Um método de avaliação de serviço que deve ser aplicado apenas quando todas as áreas apresentarem padrões mínimos de qualidade.
- d) Conhecido também como diagrama de causa e efeito, sendo um método para determinar as características importantes e identificar um efeito desejado, permitindo visualização dos objetivos.

**23) Em relação aos sistemas de certificação e acreditação, leia as frases abaixo e a seguir assinale a alternativa que corresponde a resposta correta.**

- I. O certificado da ISO (*International Standards Organization*) 9000 atesta que a instituição cumpre as normas de gestão de qualidade estabelecidas.
  - II. Acreditação é um processo de avaliação dos recursos institucionais, periódico e reservado para o reconhecimento da existência de padrões previamente definidos em três aspectos: estrutura, processo e resultado, com a finalidade de estimular o desenvolvimento de uma cultura de qualidade assistencial.
  - III. A Acreditação é exclusiva em unidades hospitalares, tendo em vista os parâmetros adotados para a avaliação.
- a) As frases I, II e III estão corretas.
  - b) As frases II e III estão corretas.
  - c) Apenas a frase I está correta.
  - d) As frases I e II estão corretas.

**24) Em relação à Gestão da qualidade, assinale a alternativa incorreta:**

- a) A gestão da qualidade pressupõe um estilo gerencial autocrático para que seja adotada essa nova cultura na organização.
- b) A gestão da qualidade refere-se ao processo de determinação e orientação do caminho a ser seguido com a finalidade de atingir os objetivos, empregando todos os recursos contidos na produção de um bem ou de um serviço.
- c) A gestão da qualidade pressupõe a necessidade de valorizar as pessoas, a sua autonomia de decisão, a descentralização do poder, a socialização do saber e a reorganização do processo de trabalho.
- d) Na trajetória da evolução do conceito de qualidade observa-se que, em sua fase inicial, ressaltava-se a inspeção, posteriormente, o controle de qualidade, seguido da garantia da qualidade (prevenção) e atualmente desponta a qualidade total.

**25) Considerando o processo de acreditação, assinale a alternativa correta.**

- a) A ONA (Organização Nacional de Acreditação) apresenta padrões de qualidade para cada unidade da organização, agrupados em dois níveis, sendo Nível 1 relacionado à estrutura e o Nível 2 à resultados.
- b) No Brasil, a ONA, ligada ao Ministério da Saúde, e a norte-americana *Joint Commission on Accreditation of Healthcare Organization* (JCAHO) se destacam, por oferecerem elementos capazes de monitorar a qualidade nos serviços de saúde.
- c) A *Joint Commission on Accreditation of Healthcare Organization* (JCAHO) é um processo de acreditação com parâmetros internacionais, não atendendo as necessidades das organizações da América Latina e, assim, nenhuma instituição de excelência, no Brasil, conseguiu a certificação internacional.
- d) A Acreditação pela ONA possibilita a certificação de apenas uma unidade dentro da mesma instituição que esteja dentro dos parâmetros mínimos avaliados, servindo de estímulo para que outras áreas iniciem o processo de melhoria contínua da qualidade.



38) Considerando a estrutura organizacional do Sistema Nacional de Sangue, Componentes e Derivados – SINASAN, assinale a alternativa **incorreta**:

- a) Órgãos gestores do SUS nos três níveis de governo não integram o SINASAN.
- b) Serviços de hemoterapia habilitados à execução de captação e triagem de candidatos à doação, coleta, processamento, seleção, controle e garantia da qualidade, estocagem, distribuição de sangue, seus componentes e hemoderivados, integram o SINASAN.
- c) Bancos de células de cordão umbilical e de medula óssea integram o SINASAN.
- d) Serviços de hemoterapia filantrópicos e privados integram o SINASAN.

39) Considerando a estrutura do Ministério da Saúde, o Sistema Nacional de Sangue, Componentes e Derivados – SINASAN é subordinado à (ao):

- a) Secretaria de Atenção à Saúde.
- b) Secretaria de Ciência, Tecnologia e Insumos Estratégicos.
- c) Secretaria de Vigilância à Saúde.
- d) Departamento de Assistência Farmacêutica e Insumos Estratégicos.

40) A Portaria MS nº 1.353, de 13.06.2011 aprovou o regulamento técnico de procedimentos hemoterápicos. Considerando essa legislação, analise as sentenças abaixo e assinale V(verdadeiro) ou F(falso):

- ( ) A frequência máxima admitida e o intervalo entre as doações são de três doações anuais para o homem e de duas doações anuais para a mulher, exceto em circunstâncias especiais que devem ser avaliadas e aprovadas pelo responsável técnico.
- ( ) O doador de sangue ou componentes deve ter idade máxima de 64 anos, 11 meses e 29 dias.
- ( ) O peso mínimo para um candidato a doador ser aceito para a doação é de 50 kg.

A sequência correta, de cima para baixo, é:

- a) V,V,V.
- b) F,V,F.
- c) V,F,F.
- d) F,F,V.

41) Contraindica a doação de sangue, o uso atual pelo doador de:

- a) Anticonvulsivantes.
- b) Paracetamol.
- c) Inibidores da enzima conversora da angiotensina.
- d) Antidepressivos.

42) A RDC - 11, de 16 de fevereiro de 2012 dispõe sobre a Rede Brasileira de Laboratórios Analíticos em Saúde (REBLAS). Sobre essa legislação é **incorreto** afirmar que:

- a) A admissão da validade de um resultado de avaliação de conformidade fornecido por uma pessoa ou por outro organismo é denominada reconhecimento.
- b) A REBLAS é coordenada pela Coordenação-Geral de Sangue e Hemoderivados do Ministério da Saúde.
- c) A habilitação dos laboratórios integrantes da REBLAS será cancelada se a acreditação ou reconhecimento for cancelada pelo INMETRO (Instituto Nacional de Metrologia, Normalização e Qualidade Industrial).
- d) O laboratório habilitado pode exibir o logotipo da REBLAS em relatórios de ensaios ou estudos, por meio impresso ou eletrônico, desde que relacionados ao escopo habilitado.

43) Considerando a RDC- 57, de 16 de dezembro de 2010, analise as sentenças abaixo e assinale V (verdadeiro) ou F (falso):

- ( ) As bolsas de sangue total com volume inferior a 300 ml devem ser desprezadas exceto que sejam produzidas em bolsas específicas para esta finalidade.
- ( ) A irradiação de hemocomponentes deve ser feita em irradiador de células usado para tratamento de radioterapia, sob supervisão de profissional qualificado, não sendo permitido para esse fim o uso de equipamento de acelerador linear.
- ( ) O plasma isento de crioprecipitado deve ser preparado em sistema fechado, armazenado a 18°C negativos ou menos, com validade de 24 meses.

A sequência correta, de cima para baixo, é:

- a) V,F,F.
- b) F,V,V.
- c) F,F,F.
- d) V,V,V.

44) Considerando as principais causas de inaptidão temporária para a doação de sangue, é **incorreto** afirmar que:

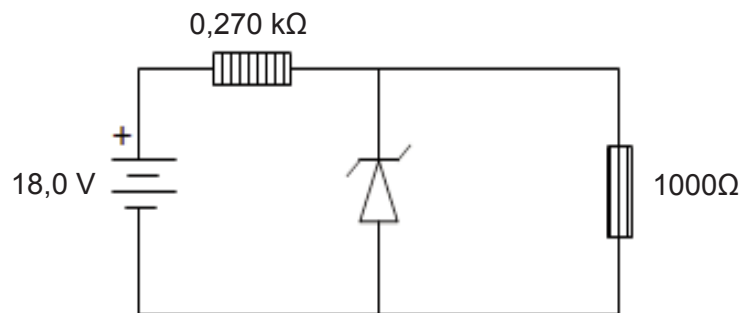
- a) O tempo de inaptidão para pacientes que tiveram diagnóstico de meningite infecciosa é de pelo menos 6 meses após a cura.
- b) O tempo de inaptidão para pacientes que tiveram diagnóstico de dengue é de pelo menos 8 semanas após a cura.
- c) O tempo de inaptidão para pacientes que tiveram diagnóstico de infecção pelo Citomegalovírus é de 3 meses após desaparecimento dos sintomas.
- d) O tempo de inaptidão para pacientes que tiveram diagnóstico de gripes ou resfriado é de 1 semana após cessarem os sintomas.

45) Considerando a testagem obrigatória e liberação de bolsas de sangue, assinale a alternativa **incorreta**:

- a) A detecção do HIV deve ser feita por dois testes distintos.
- b) Se o teste inicial para pesquisa da hepatite C (anti-HCV) for positivo a bolsa deve ser prontamente descartada.
- c) Se a pesquisa da doença de Chagas for positiva deve ser repetido o teste inicial em duplicata.
- d) Se a pesquisa do anti-HTLV I/II for positiva deve ser repetido o teste inicial em duplicata. Se o resultado for “reagente” em uma duplicata e “não-reagente” na outra, a bolsa deve ser descartada.

## CONHECIMENTOS ESPECÍFICOS

46) Sabendo que o diodo zener da figura abaixo trabalha com tensão de 10,0 V, avalie as afirmações a seguir:

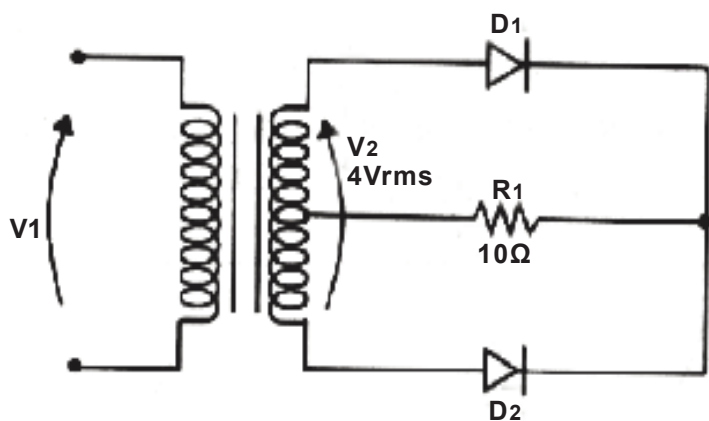


- I. O diodo zener está operando na zona de ruptura.
  - II. A corrente que atravessa o resistor de 1000 Ω é de 140 mA.
- a) Das afirmações acima apenas a II está correta.
  - b) Das afirmações acima ambas estão corretas.
  - c) Das afirmações acima ambas estão incorretas.
  - d) Das afirmações acima apenas a I está correta.

- 47) Um determinado sistema de hospital trabalha com determinado motor que possui um conjugado de \_\_\_\_\_ que é definido para  $\beta = 1$  e adequado para as seguintes aplicações: Serra para madeira e calandras.  
Assinale a alternativa que completa a lacuna da sentença acima.
- carga linear.
  - carga constante.
  - carga hiperbólico.
  - carga parabólico.

- 48) Uma determinada fonte de alimentação de certo equipamento hospitalar queimou e necessita ser trocada. Além da geometria para fixação no aparelho, a outra especificação da fonte necessária para a compra de reposição é a:
- reatância.
  - wattagem.
  - capacitância.
  - indutância.

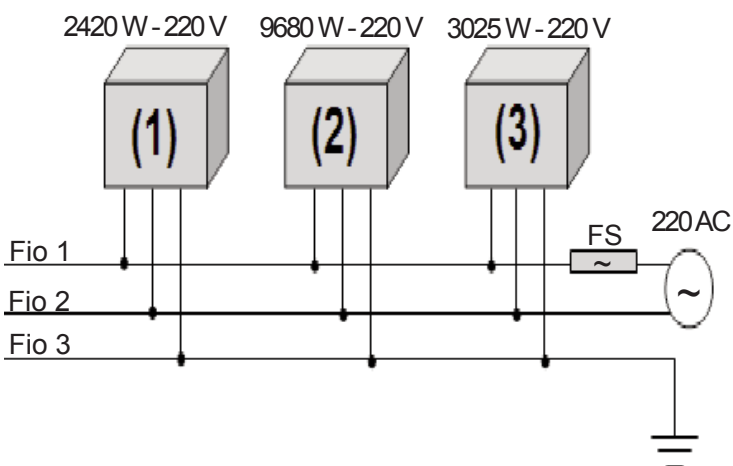
- 49) Verificando determinado equipamento foi constatado que o circuito abaixo se encontra com problemas. Para um levantamento teórico de dados, você calculou a tensão de pico na saída do transformador e o valor encontrado foi:



- 1,36 V.
- 4,00 V.
- 5,66 V.
- 8,00 V.

Considere o Texto a seguir para responder as três próximas questões:

Você é o responsável em avaliar a instalação de alguns equipamentos numa área do hospital. O circuito avaliado deverá receber a ligação de estufas para assepsia que trabalham com resistências elétricas. O leiaute da bancada é mostrado na figura abaixo.

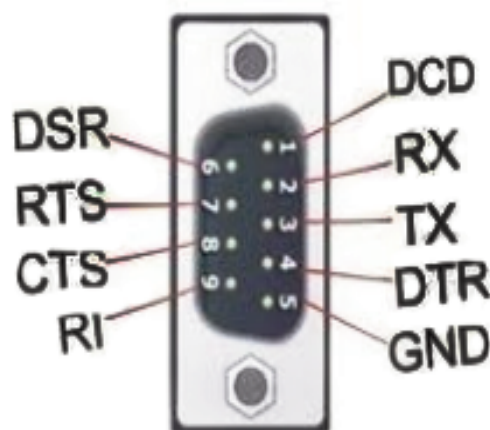


- 50) A resistência equivalente vista pela fonte de tensão (desprezando a resistência das linhas) é de:
- 5,4  $\Omega$ .
  - 3,2  $\Omega$ .
  - 9,8  $\Omega$ .
  - 16,5  $\Omega$ .

- 51) Com a carga apresentada, o fusível FS deve suportar uma corrente de pelo menos:
- 22,45 A.
  - 13,35 A.
  - 68,75 A.
  - 40,75 A.

- 52) Segundo as normas brasileiras, a cor da capa do fio 3 é :
- Amarela.
  - Verde.
  - Preta.
  - Azul.

- 53) Um determinado equipamento biomédico que necessita ser reparado possui um conector, conforme figura abaixo. Este conector possui pinos com determinadas funções. A indicação GND significa:



- Sinal de Dados.
- Sinal de Ring.
- Sinal de Terra.
- Sinal de Relógio.

- 54) O aparelho de bioimpedância mede o efeito da passagem pelo corpo de uma fraca \_\_\_\_\_, que é imperceptível, medindo a resistência ao fluxo de energia que passa pelo mesmo. A massa magra possui um alto nível de água e eletrólitos, sendo \_\_\_\_\_ resistente ao fluxo de energia do que a massa gorda. Este exame fornece dados sobre a composição corporal, e leva em conta dados individuais como sexo, peso, altura, idade, etnia e prática de atividade física.  
Assinale a alternativa que preenche corretamente as lacunas da sentença acima.

- voltagem elétrica / mais
- potência elétrica / menos
- indução elétrica / mais
- corrente elétrica / menos



55) Esta questão trata da verificação de equipamentos hospitalares. Preencha a lacuna do texto a seguir com a alternativa correta. O traçado eletrocardiográfico é formado pelas ondas P, Q, R, S e T, cada uma delas tendo seu significado relacionado com os fenômenos de despolarização e repolarização. A onda \_\_\_\_\_ representa a repolarização ventricular.

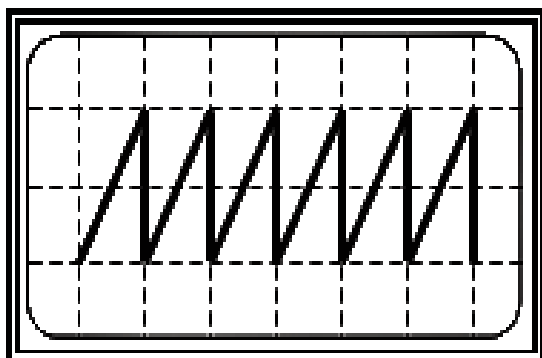
Assinale a alternativa que completa a lacuna da sentença acima.

- a) T
- b) P
- c) R
- d) S

56) Complete o texto a seguir com a resposta correta. Bomba de infusão é um aparelho médico-hospitalar ou veterinário, utilizado para infundir líquidos tais como drogas ou nutrientes, com controle de fluxo e volume nas vias venosa, arterial ou esofágica. Com a bomba de infusão, um acionador mecânico provoca um deslocamento do líquido no interior do tubo por ação \_\_\_\_\_:

- a) Gravitacional.
- b) Rotativa.
- c) De embolia.
- d) Peristáltica.

57) O equipamento abaixo está configurado para trabalhar com 10  $\mu$ s por divisão. Neste caso a onda apresentada em seu visor indica uma frequência de:



- a) 100.000 hertz.
- b) 10.000 hertz.
- c) 1.000 hertz.
- d) 20.000 hertz.

58) O termo \_\_\_\_\_ refere-se ao processo de decomposição biológica de fração orgânica biodegradável de resíduos sólidos, efetuado por uma população diversificada de organismos em condições controladas de aerobiose e demais parâmetros, desenvolvido em duas etapas distintas: uma de degradação ativa e outra de maturação.

Assinale a alternativa que completa a lacuna da sentença acima.

- a) aterro sanitário
- b) degradação
- c) segregação
- d) compostagem

59) Esta questão trata da higiene e segurança hospitalar. É considerado agente biológico: \_\_\_\_\_ além de outros organismos e toxinas (de acordo com a RDC 306/04 da ANVISA).

- I. Bactérias.
- II. Fungos.
- III. Vírus.
- IV. Clamídias.

A lacuna do texto anterior pode ser preenchida corretamente com os itens:

- a) I, II, III e IV.
- b) Somente I, III e IV.
- c) Somente I, II e III.
- d) Somente I, II e IV.

60) É o termo mais difundido internacionalmente, dos métodos de avaliação externa por pares no campo da saúde. Se define como um procedimento de avaliação integral (sistêmico) da qualidade, que procura abranger os aspectos de estrutura, processo e resultados. É voluntário, confidencial, periódico, baseado em padrões previamente conhecidos e executado por uma entidade independente do estabelecimento avaliado. Este texto refere-se a:

- a) avaliação.
- b) acreditação.
- c) categorização.
- d) conformidade.

## QUESTÕES DISSERTATIVAS

Transcreva em no máximo 15 linhas, as respostas das questões dissertativas, com caneta azul ou preta, para o cartão de respostas.

1) **Você foi escolhido para falar sobre alguns equipamentos e ferramentas utilizados em ambientes hospitalares. Qualifique os itens abaixo:**

- Rotâmetro.
- Capnógrafo.
- Autoclave.

1

5

10

15

2) **Defina o que é engenharia clínica, qual a esfera de atuação do engenheiro clínico e que tipos de instituições podem se beneficiar com a contratação de um engenheiro clínico.**

1

5

10

15