



Concurso Público para provimento de cargos de  
**Agente de Defensoria Pública**  
**Engenheiro Elétrico**

Nome do Candidato

Caderno de Prova 'H', Tipo 001

Nº de Inscrição

MODELO

Nº do Caderno

MODELO1

Nº do Documento

0000000000000000

ASSINATURA DO CANDIDATO

00001-0001-0001

**P R O V A**

Conhecimentos Gerais  
Conhecimentos Específicos  
Redação

## INSTRUÇÕES

- Verifique se este caderno:
  - corresponde a sua opção de cargo.
  - contém 70 questões, numeradas de 1 a 70.
  - contém a proposta e o espaço para rascunho da Redação.Caso contrário, reclame ao fiscal da sala um outro caderno.  
Não serão aceitas reclamações posteriores.
- Para cada questão existe apenas UMA resposta certa.
- Você deve ler cuidadosamente cada uma das questões e escolher a resposta certa.
- Essa resposta deve ser marcada na FOLHA DE RESPOSTAS que você recebeu.

## VOCÊ DEVE

- Procurar, na FOLHA DE RESPOSTAS, o número da questão que você está respondendo.
- Verificar no caderno de prova qual a letra (A,B,C,D,E) da resposta que você escolheu.
- Marcar essa letra na FOLHA DE RESPOSTAS, conforme o exemplo: (A) ● (C) (D) (E)
- Ler o que se pede na Prova de Redação e utilizar, se necessário, o espaço para rascunho.

## ATENÇÃO

- Marque as respostas primeiro a lápis e depois cubra com caneta esferográfica de material transparente e tinta preta.
- Marque apenas uma letra para cada questão, mais de uma letra assinalada implicará anulação dessa questão.
- Responda a todas as questões.
- Não será permitida qualquer espécie de consulta, nem o uso de máquina calculadora.
- Em hipótese alguma o rascunho da Prova de Redação será corrigido.
- A duração da prova é de 4 horas e 30 minutos para responder a todas as questões objetivas, preencher a Folha de Respostas, fazer a Prova de Redação e transcrever na Folha de Respostas correspondente.
- Ao terminar a prova, entregue ao fiscal da sala todo o material recebido.
- Proibida a divulgação ou impressão parcial ou total da presente prova. Direitos Reservados.

**CONHECIMENTOS GERAIS****Língua Portuguesa**

**Atenção:** Para responder às questões de números 1 a 10, considere o texto abaixo.

*Alguns mapas e textos do século XVII apresentam-nos a vila de São Paulo como centro de amplo sistema de estradas expandindo-se rumo ao sertão e à costa. Os toscos desenhos e os nomes estropiados desorientam, não raro, quem pretenda servir-se desses documentos para a elucidação de algum ponto obscuro de nossa geografia histórica. Recordam-nos, entretanto, a singular importância dessas estradas para a região de Piratininga, cujos destinos aparecem assim representados em um panorama simbólico.*

*Neste caso, como em quase tudo, os adventícios deveram habituar-se às soluções e muitas vezes aos recursos materiais dos primitivos moradores da terra. Às estreitas veredas e atalhos que estes tinham aberto para uso próprio, nada acrescentariam aqueles de considerável, ao menos durante os primeiros tempos. Para o sertanista branco ou mamaluco, o incipiente sistema de viação que aqui encontrou foi um auxiliar tão prestimoso e necessário quanto o fora para o indígena. Donos de uma capacidade de orientação nas brenhas selvagens, em que tão bem se revelam suas afinidades com o gentio, mestre e colaborador inigualável nas entradas, sabiam os paulistas como transpor pelas passagens mais convenientes as matas espessas ou as montanhas aprumadas, e como escolher sítio para fazer pouso e plantar mantimentos.*

*Eram de vária espécie esses tênues e rudimentares caminhos de índios. Quando em terreno frágil e bem vestido, distinguíam-se graças aos galhos cortados a mão de espaço a espaço. Uma sequência de tais galhos, em qualquer floresta, podia significar uma pista. Nas expedições breves serviam de balizas ou mostradores para a volta. Era o processo chamado *ibapaá*, segundo Montoya, *caapeno*, segundo o padre João Daniel, *cuapaba*, segundo Martius, ou ainda *caapepena*, segundo Stradelli: talvez o mais generalizado, não só no Brasil como em quase todo o continente americano. Onde houvesse arvoredo grosso, os caminhos eram comumente assinalados a golpes de machado nos troncos mais robustos. Em campos extensos, chegavam em alguns casos a extremos de sutileza. Koch-Grünberg viu uma dessas marcas de caminho na serra de Tunuí: constava simplesmente de uma vareta quebrada em partes desiguais, a maior metida na terra, e a outra, em ângulo reto com a primeira, mostrando o rio. Só a um olhar muito exercitado seria perceptível o sinal.*

(Sérgio Buarque de Holanda. **Caminhos e fronteiras**. 3.ed. S. Paulo: Cia. das Letras, 1994. p.19-20)

1. Segundo o autor,

- (A) o sertanista compartilhava com os indígenas não apenas os caminhos que estes já haviam estabelecido, como também a sua perícia na ultrapassagem dos terrenos mais acidentados.
- (B) os caminhos estabelecidos pelos indígenas eram tão precários que os paulistas, antes de conseguirem realizar algumas melhorias, acabavam se desorientando quando tentavam percorrê-los.
- (C) a transposição dos caminhos abertos pelos índios era bastante traiçoeira, sobretudo por conta dos galhos cortados que constituíam pistas falsas para desorientar o caminhante inadvertido.
- (D) as marcas realizadas na vegetação eram tão sutis que os próprios indígenas acabavam se confundindo e eram então ajudados pelos sertanistas para precisar a localização dos caminhos.
- (E) a ausência de estradas mais bem acabadas foi um dos motivos para o sucesso do paulista nas entradas, pois teve de abrir seus próprios caminhos para atingir o interior do país.

2. Há no texto a sugestão de que

- (A) a linguagem indígena seria inadequada para a nomeação de regiões e estradas a serem figuradas num mapa.
- (B) os desdobramentos da história de São Paulo seriam inseparáveis de seu sistema de estradas do século XVII.
- (C) o homem civilizado do século XVII seria mais preocupado com a preservação ambiental do que os indígenas.
- (D) as vestimentas usadas pelos indígenas tornariam o deslocamento por determinados terrenos ainda mais difícil.
- (E) antigos mapas geográficos poderiam conter símbolos que aludem a conhecimentos mágicos e esotéricos.

3. O segmento do texto cujo sentido está corretamente expresso em outras palavras é:

- (A) *os nomes estropiados desorientam* = os predicativos bárbaros aturdem.
- (B) *revelam suas afinidades com o gentio* = eclipsam seus vínculos com o popular.
- (C) *Quando em terreno frágil* = Se em local plano e espaçoso.
- (D) *os adventícios deveram habituar-se* = os forasteiros tiveram de acostumar-se.
- (E) *o incipiente sistema de viação* = a incompreensível organização dos veículos.



4. *Donos de uma capacidade de orientação nas brenhas selvagens [...], sabiam os paulistas como...*

O segmento em destaque na frase acima exerce a mesma função sintática que o elemento grifado em:

- (A) *Nas expedições breves serviam de balizas ou mostradores para a volta.*  
(B) *Às estreitas veredas e atalhos [...], nada acrescentariam aqueles de considerável...*  
(C) *Só a um olhar muito exercitado seria perceptível o sinal.*  
(D) *Uma sequência de tais galhos, em qualquer floresta, podia significar uma pista.*  
(E) *Alguns mapas e textos do século XVII apresentam-nos a vila de São Paulo como centro...*

5. *Koch-Grünberg viu uma dessas marcas de caminho na serra de Tunuí...*

Transpondo-se a frase acima para a **voz passiva**, a forma verbal resultante será:

- (A) foi visto.  
(B) foram vistas.  
(C) fora vista.  
(D) eram vistas.  
(E) foi vista.

6. A substituição do elemento grifado pelo pronome correspondente, com os necessários ajustes, foi realizada de modo INCORRETO em:

- (A) *mostrando o rio = mostrando-o.*  
(B) *como escolher sítio = como escolhê-lo.*  
(C) *transpor [...] as matas espessas = transpor-lhes.*  
(D) *Às estreitas veredas [...] nada acrescentariam = nada lhes acrescentariam.*  
(E) *viu uma dessas marcas = viu uma delas.*

7. *Quando em terreno fragoso e bem vestido, distinguiam-se graças aos galhos cortados a mão de espaço a espaço.*

O verbo empregado nos mesmos tempo e modo que o grifado acima está em:

- (A) *... um auxiliar tão prestimoso e necessário quanto o fora para o indígena...*  
(B) *Onde houvesse arvoredo grosso, os caminhos...*  
(C) *Os toscos desenhos e os nomes estropiados desorientam, não raro...*  
(D) *... nada acrescentariam aqueles de considerável...*  
(E) *... constava simplesmente de uma vareta quebrada em partes desiguais...*

8. Atente para as afirmações abaixo sobre a pontuação empregada em segmentos do texto.

- I. *Recordam-nos, entretanto, a singular importância dessas estradas para a região de Piratininga, cujos destinos aparecem assim representados em um panorama simbólico. (1º parágrafo)*

A vírgula colocada imediatamente depois de *Piratininga* poderia ser retirada sem alteração de sentido.

- II. *Eram de vária espécie esses tênues e rudimentares caminhos de índios. (3º parágrafo)*

A inversão da ordem direta na construção da frase acima justificaria a colocação de uma vírgula imediatamente depois de *espécie*, sem prejuízo para a correção.

- III. *Era o processo chamado ibapaá, segundo Montoya, caapeno, segundo o padre João Daniel, cuapaba, segundo Martius, ou ainda caapepena, segundo Stradelli: talvez o mais generalizado, não só no Brasil como em quase todo o continente americano. (3º parágrafo)*

Os dois-pontos poderiam ser substituídos por um travessão, sem prejuízo para a correção e a clareza.

Está correto o que se afirma APENAS em

- (A) III.  
(B) I e II.  
(C) II.  
(D) II e III.  
(E) I e III.



9. ... *constava simplesmente de uma vareta quebrada em partes desiguais...*

O verbo que exige o mesmo tipo de complemento que o grifado acima está empregado em:

- (A) *Em campos extensos, chegavam em alguns casos a extremos de sutileza.*
- (B) *... eram comumente assinalados a golpes de machado nos troncos mais robustos.*
- (C) *Os toscos desenhos e os nomes estropiados desorientam, não raro, quem...*
- (D) *Koch-Grünberg viu uma dessas marcas de caminho na serra de Tunuí...*
- (E) *... em que tão bem se revelam suas afinidades com o gentio, mestre e colaborador...*

10. A frase redigida com clareza e a correção é:

- (A) Priorizando os acontecimentos miúdos e os personagens anônimos, geralmente relegados à segundo plano pela historiografia tradicional, os livros escritos por Sérgio Buarque sobre a história brasileira, sobretudo a do período colonial, de modo saboroso e bastante original.
- (B) Muitos aspectos da história do período colonial que não ficaram registrados nos documentos históricos tradicionais, Sérgio Buarque os vai buscar entre as pessoas que ainda preservam hábitos e costumes ancestrais, sem deixar de recorrer às fontes sempre ricas da literatura.
- (C) Com estradas asfaltadas para qualquer rincão do país, mesmo que se possam criticar o seu estado de conservação, é só com muito esforço que podemos imaginar a enorme dificuldade que constituía os deslocamentos pelo interior a época do período colonial.
- (D) Vítimas de uma colonização violenta e brutal, a história contada sempre do ponto de vista dos colonizadores ainda discriminam os indígenas, cujos são geralmente relegados à notas de rodapé de obras que quase nada lhes referem de modo positivo.
- (E) Muito mais do que costumamos pensar ou gostaríamos de admitir, os hábitos e costumes indígenas foram bastante assimilados pelos brancos, que os passaram de geração à geração, até chegarem mesmo há nossos dias, em que a presença desses povos quase não são notados.

#### Noções de Informática

11. Se um programa de *backup* souber quando o último *backup* de um arquivo foi realizado e a data da última gravação do arquivo no diretório indicar que o arquivo não mudou desde aquela data, então o arquivo não precisa ser copiado novamente. O novo ciclo pode ter seu *backup* gravado sobre o conjunto anterior ou em um novo conjunto de mídias de *backup*. Desta forma, pode-se restaurar um disco inteiro iniciando as restaurações com o ..... e continuando com cada um dos .....

As lacunas são, respectivamente, preenchidas por:

- (A) *backup* diário - *backups* normais
- (B) *backup* completo - *backups* normais
- (C) *backup* completo - *backups* incrementais
- (D) *backup* diferencial - *backups* diários
- (E) *backup* diário - *backups* diferenciais

12. Os sistemas de computação contêm muitos objetos de *hardware* e *software* que precisam ser protegidos contra a má utilização. Sobre este tema considere os itens abaixo.

- I. Um direito de acesso é a permissão para executar uma operação sobre um objeto.
- II. Um domínio possui um conjunto de direitos de acesso.
- III. Os processos são executados em domínios e podem utilizar qualquer um dos direitos de acesso do domínio para acessar e manipular objetos.
- IV. Durante seu tempo de vida, um processo fica limitado a um domínio de proteção não podendo ser autorizado a comutar de um domínio para outro.

Está correto o que se afirma APENAS em

- (A) I e II.
- (B) II e III.
- (C) II, III e IV.
- (D) I, III e IV.
- (E) I, II e III.



13. O site [www.tecmundo.com.br](http://www.tecmundo.com.br) publicou uma notícia na qual lista um “Glossário do Mal”.

*“O sucesso do site WikiLeaks reacendeu algumas discussões acerca de um tipo de usuário muito controverso no mundo da tecnologia: os hackers. Mas termos como hacker e cracker são apenas a ponta do iceberg gigantesco que é o universo dos invasores. Acompanhe agora o glossário que o Baixaki preparou para explicar cada termo designado para os ataques e técnicas realizados por usuários deste gênero:*

*\_\_\_\_\_ : é uma prática muito utilizada por ladrões de contas bancárias. Aplicativos ocultos instalados no computador invadido geram relatórios completos de tudo o que é digitado na máquina. Assim, podem ser capturados senhas e nomes de acesso de contas de e-mail, serviços online e até mesmo Internet Banking.*

*\_\_\_\_\_ : programa que permite o retorno de um invasor a um computador comprometido, por meio da inclusão de serviços criados ou modificados para este fim. Geram falhas de segurança no sistema operacional ou em aplicativos que permitem que usuários acessem as informações dos computadores sem que sejam detectados por firewalls ou antivírus. Muitos crackers aproveitam-se destas falhas para instalar vírus ou aplicativos de controle sobre máquinas remotas.*

*\_\_\_\_\_ : tipo de malware que é baixado pelo usuário sem que ele saiba. São geralmente aplicativos simples que escondem funcionalidades maliciosas e alteram o sistema para permitir ataques posteriores. Como exemplos estão programas que o usuário recebe ou obtém de sites na Internet e que parecem ser apenas cartões virtuais animados, álbuns de fotos, jogos e protetores de tela, entre outros. Estes programas, geralmente, consistem de um único arquivo e necessitam ser explicitamente executados para que sejam instalados no computador.*

*\_\_\_\_\_ : rede formada por computadores “zumbis” submetidos a ações danosas executadas pelos bots, que os transformam em replicadores de informações. Dessa forma torna-se mais difícil o rastreamento de computadores que geram spam e aumenta o alcance das mensagens propagadas ilegalmente.”*

Os termos são, respectivamente, designados:

- (A) *Snooping - Keylogging - TearDrop - Phishing*
- (B) *Keylogging - Backdoor - Trojan - Botnet*
- (C) *Snooping - Backdoor - Botnet - Teardrop*
- (D) *Phishing - Keylogging - TearDrop - Botnet*
- (E) *Keylogging - Snooping - Trojan - Phishing*

14. O servidor de e-mail do destinatário ao receber uma mensagem para um dos seus usuários simplesmente a coloca na caixa postal deste usuário. A transferência de mensagens recebidas entre o servidor e o cliente de e-mail requer a utilização de outros programas e protocolos. Usualmente é utilizado para este fim o protocolo ....., que guarda as mensagens dos usuários em caixas postais e aguarda que estes venham buscar suas mensagens. Outro protocolo que pode ser utilizado para este mesmo fim é o ..... que implementa, além das funcionalidades fornecidas pelo anterior, muitos outros recursos. Estes dois são protocolos para recebimentos de mensagens, ao contrário do protocolo ..... que serve para enviar mensagens.

Os protocolos referenciados no texto são, respectivamente, denominados:

- (A) POP - IMAP - SMTP
- (B) TCP - IP - HTTP
- (C) MUA - MTA - SMTP
- (D) HTTP - HTTPS - TCP/IP
- (E) IMAP - SMTP - POP

15. A placa-mãe é um dos componentes críticos dos computadores, pois definirá as limitações da máquina como um todo. Você deve prestar muita atenção em uma série de detalhes na hora de escolher sua *motherboard*. Assinale a alternativa correta sobre a placa-mãe.

- (A) *Compatibilidade com pentes de memória: se não houver compatibilidade com o barramento DRR, é provável que dentro de poucos anos o componente fique estagnado, por não poder possibilitar mais upgrades.*
- (B) *Pinagem do processador: os processadores ganham a cada ano novas arquiteturas e por isso precisam de novos slots nas placas-mãe. Hoje os fabricantes de CPUs Intel e Asus, usam o topo da tecnologia conhecida como Soquete 7.*
- (C) *Slots disponíveis para placas offboard: placas de vídeo offboard, placas de som e outros dispositivos exigem slots (geralmente APG, hoje raros são os dispositivos PCI-Express) disponíveis para a instalação. Sem eles, não há como fazer a comunicação entre placa offboard e o sistema operacional que o reconhecerá.*
- (D) *Chipset: se você não quiser instalar placas de vídeo offboard, deve ficar ainda mais atento para esse detalhe. O chipset é um conjunto de chips utilizado na placa-mãe que realizam diversas funções de hardware, como controle dos barramentos, controle e acesso à memória, processamento das informações gráficas onboard etc. As placas-mãe com chipset ATI e Intel são muito utilizadas.*
- (E) *USB: se antes as USB 1.0 eram ultrapassadas, agora os usuários devem tomar cuidado com as USB 2.1, não que elas estejam sendo abandonadas, mas é recomendado que já sejam escolhidas as placas-mãe com USB 3.1.*



16. O Windows 7 permite que o administrador crie e gerencie várias contas para que diferentes pessoas usem o mesmo computador. Mais importante ainda é que você pode bloquear pastas e impedir o acesso e a modificação do conteúdo de diretórios importantes. Para controlar as permissões de acesso para uma pasta no Windows 7, os seguintes passos devem ser seguidos:
1. Clique com o botão direito do mouse sobre a pasta e, na caixa de diálogo que surge, clique em “Propriedades”.
  2. Na nova caixa de diálogo que se abre, clique na aba “Segurança” e depois no botão “Editar”.
  3. Na nova caixa de diálogo que se abre selecione a conta a qual você quer gerenciar. Então, em “Permissões para”, observe o que você pode permitir ou negar para cada conta no computador: ..... .
  4. Basta você marcar a caixa de permitir ou negar ao lado da respectiva permissão.

Assinale a alternativa que completa a lacuna sobre as permissões oferecidas pelo Windows:

- (A) modificar, ler e executar, listar conteúdo da pasta, ler e gravar
  - (B) controle total, modificar, ler e executar, listar conteúdo da pasta, leitura, gravar e permissões especiais
  - (C) modificar, executar, ler, gravar e permissões especiais
  - (D) controle total, modificar, leitura, gravar e executar
  - (E) listar conteúdo da pasta, renomear, ler e gravar
- 
17. As redes aplicadas aos negócios são utilizadas pelas empresas com finalidades comerciais e corporativas. Sobre estas redes pode-se afirmar:
- (A) A *intranet* é uma rede interna, fechada e exclusiva, com acesso somente para os funcionários de uma determinada empresa e liberado somente no ambiente de trabalho e em computadores registrados na rede. Essa restrição do ambiente de trabalho é necessária, já que as *intranets* são necessariamente LANs construídas sobre a *internet*. Em outras palavras, não é possível acessar *intranets* de outro computador ligado à *internet*.
  - (B) As *intranets* são redes restritas e fechadas a membros de um grupo ou funcionários de uma empresa. Uma *intranet* é uma versão particular da *internet* que funciona somente conectada a ela. Essa rede pode servir para troca de informação, mensagens instantâneas, fóruns ou sistemas de gerenciamento de *sites* ou serviços *online*.
  - (C) Uma *extranet* pode conectar funcionários de uma empresa que trabalham em escritórios diferentes ou pode facilitar a logística de pedidos justamente por interligar diferentes departamentos de uma mesma empresa em uma mesma rede, mas sempre numa configuração de rede local.
  - (D) A diferença básica entre *intranet* e *extranet* está em quem gerencia a rede e nos protocolos que utilizam. O funcionamento é o mesmo, a arquitetura da rede é a mesma, mas a *extranet* não utiliza os protocolos HTTP, SMTP e FTP. Além disso, em uma *intranet*, quem a gerencia é só uma empresa, enquanto que em uma *extranet* os gerentes são as várias empresas que compartilham a rede.
  - (E) Quando alguma informação da *intranet* é aberta a clientes ou fornecedores da empresa, essa rede passa a ser chamada de *extranet*. A *extranet* é formada por redes privadas que compartilham uma rede entre si para facilitar pedidos, pagamentos e o que mais precisarem. Numa *extranet* a empresa abre uma parte de sua rede para contato com o cliente ou permite uma interface de acesso dos fornecedores a rede.

18. “Em Taiwan, cientistas conseguiram criar um dispositivo de armazenamento no padrão WORM. O interessante é o que o elemento que armazena a informação é baseado em uma fina fibra de DNA de salmão. O dispositivo criado por eles usa basicamente dois eletrodos opostos e uma camada de DNA de salmão de nanopartículas de nitrato de prata. Jogando uma luz ultravioleta em cima do conjunto, as nanopartículas se espalham por um filme fino contendo o DNA de salmão. Nisso, você tem um disco óptico improvisado. Pela crença dos cientistas taiwaneses, o DNA de salmão ainda é um componente experimental e pesquisas tecnológicas que o envolvam ainda estão em fase inicial. Entretanto, eles o julgam perfeitamente capaz de ser o substituto do silício, o principal componente dos dispositivos de armazenamento atuais.”

([http://olhardigital.uol.com.br/produtos/digital\\_news/noticias/cientistas-criam-dispositivo-de-armazenamento-a-partir-do-sna-do-salmao](http://olhardigital.uol.com.br/produtos/digital_news/noticias/cientistas-criam-dispositivo-de-armazenamento-a-partir-do-sna-do-salmao))

Dispositivos no padrão WORM permitem que

- (A) sejam feitas diversas gravações em uma sessão, e os arquivos podem ser acessados quantas vezes forem desejadas.
- (B) dados possam ser gravados e apagados cerca de mil vezes.
- (C) seja feita uma única gravação, mas os arquivos podem ser acessados quantas vezes forem desejadas.
- (D) sejam feitas quantas gravações forem desejadas até o limite da mídia e os arquivos gravados podem ser apagados e acessados quantas vezes forem desejadas.
- (E) seja feita uma única gravação que pode ser apagada e uma única nova regravação realizada.



19. Mesmo que você tenha tomado cuidados para elaborar a senha do seu *e-mail* e utilizado mecanismos de gerenciamento, podem ocorrer casos, por diversos motivos, de você perdê-la. Para restabelecer o acesso perdido, alguns sistemas disponibilizam recursos como:
1. permitir que responda a uma pergunta de segurança previamente determinada por você;
  2. enviar a senha, atual ou uma nova, para o *e-mail* de recuperação previamente definido por você;
  3. confirmar suas informações cadastrais, como data de aniversário, país de origem, nome da mãe, números de documentos etc;
  4. apresentar uma dica de segurança previamente cadastrada por você;
  5. enviar por mensagem de texto para um número de celular previamente cadastrado por você.

Todos estes recursos podem ser muito úteis, desde que cuidadosamente utilizados, pois assim como podem permitir que você recupere um acesso, também podem ser usados por atacantes que queiram se apossar da sua conta. Dentre os cuidados que você deve tomar ao usá-los estão os listados abaixo. Assinale o INCORRETO.

- (A) Ao receber senhas por *e-mail* procure apagar o *e-mail* o mais rápido possível. Muitos sistemas enviam as senhas em texto claro, ou seja, sem nenhum tipo de criptografia e elas podem ser obtidas caso alguém tenha acesso à sua conta de *e-mail*. Eliminar o *e-mail* vai resolver este problema.
- (B) Cadastre uma dica de segurança que seja vaga o suficiente para que ninguém mais consiga descobri-la e clara o bastante para que você consiga entendê-la. Exemplo: se sua senha for "LuaSol78", pode cadastrar a dica "Uma das notas musicais", o que o fará se lembrar da palavra "Sol" e se recordar da senha.
- (C) Seja cuidadoso com as informações que você disponibiliza em *blogs* e redes sociais, pois podem ser usadas por atacantes para tentar confirmar os seus dados cadastrais, descobrir dicas e responder perguntas de segurança.
- (D) Procure cadastrar um *e-mail* de recuperação que você acesse regularmente, para não esquecer a senha desta conta também.
- (E) Preste muita atenção ao cadastrar o *e-mail* de recuperação para não digitar um endereço que seja inválido ou pertencente a outra pessoa. Para evitar isto, muitos *sites* enviam uma mensagem de confirmação assim que o cadastro é realizado. Tenha certeza de recebê-la e de que as eventuais instruções de verificação tenham sido executadas.

20. Considere a tabela criada pelo Microsoft Excel 2007 em português:

Interessado	RG	CPF	Adotando	Idade	Laudo Médico	Termo da guarda
José	1111	1111-1	Josevaldo	16	Violência	Presente
Maria	2222	2222-2	Mariana	2	Abandono	Não apresentado
Carlos	7777	7777-7	Carla	18	Abuso	Não apresentado
Antonia	5555	5555-5	Antonio	8	Violência	Presente
Marcio	9999	9999-9	Marcia	19	Violência	Presente
Daniel	8888	8888-8	Daniela	12	Violência	Não apresentado
Juliana	4444	4444-4	Julio	5	Abuso	Presente

Caso você queira obter apenas os dados abaixo relativos aos menores de 18 anos que sofreram Violência comprovada pelo Laudo Médico:

Interessado	RG	CPF	Adotando	Idade	Laudo Médico	Termo da guarda
José	1111	1111-1	Josevaldo	16	Violência	Presente
Antonia	5555	5555-5	Antonio	8	Violência	Presente
Daniel	8888	8888-8	Daniela	12	Violência	Não apresentado

Você deve:

- (A) na Guia **Início** no grupo **Edição** clicar em **Classificar** e **Filtrar** e selecionar **Filtro**. Clicar no símbolo do filtro ao lado da célula **Idade**, selecionar **Filtros de Número** e digitar 18. Depois repetir o processo de filtragem para a célula **Laudo Médico**, selecionando o campo **Violência**.
- (B) selecionar a célula **Idade**. Na Guia **Fórmulas** no grupo **Classificar e Filtrar**, selecionar **Filtro**. Clicar no símbolo do filtro ao lado da célula **Idade**, selecionar **Filtros de Número** e digitar é menor do que 18. Depois repetir o processo de filtragem para a célula **Laudo Médico**, selecionando o campo **Violência**.
- (C) selecionar a célula **Idade**. Na Guia **Início** no grupo **Classificar e Filtrar**, selecionar **Filtro**. Clicar no símbolo do filtro ao lado da célula **Idade** e selecionar o número 16 do Josevaldo. Depois repetir o processo de filtragem para a célula **Laudo Médico**, selecionando o campo **Violência**.
- (D) selecionar a célula **Idade**. Na Guia **Início** no grupo **Edição** clicar em **Classificar e Filtrar** e selecionar **Filtro**. Clicar no símbolo do filtro ao lado da célula **Idade**, selecionar **Filtros de Número**, escolher **é menor do que** e digitar 18. Depois repetir o processo de filtragem para a célula **Laudo Médico**, selecionando o campo **Violência**.
- (E) na Guia **Início** no grupo **Filtro** selecionar **Classificar e Filtrar**. Clicar no símbolo do filtro ao lado da célula **Idade**, selecionar **Filtros de Número**, escolher o número 18 da lista de dados. Depois repetir o processo de filtragem para a célula **Laudo Médico**, selecionando o campo **Violência**.

**Conhecimentos Jurídicos e Institucionais**

21. A Constituição do Estado de São Paulo poderá, dentre outras hipóteses, ser emendada mediante proposta
- (A) de cidadãos, mediante iniciativa popular assinada, no mínimo, por 1% dos eleitores.
  - (B) de dois terços, no mínimo, dos membros da Assembleia Legislativa.
  - (C) de, no mínimo, metade das Câmaras Municipais do Estado, manifestando-se, cada uma delas, pela maioria absoluta de seus membros.
  - (D) do Vice-Governador do Estado.
  - (E) de, no mínimo, dois terços das Câmaras Municipais do Estado, manifestando-se, cada uma delas, pela maioria absoluta de seus membros.
- 
22. Considere a seguinte situação hipotética: Margarido é Governador do Estado de São Paulo e Astrogildo é o Vice-Governador. Na última sexta-feira, em um trágico acidente automobilístico Margarido e Astrogildo faleceram, ocorrendo a vacância de ambos os cargos. Neste caso, de acordo com a Constituição do Estado de São Paulo, serão sucessivamente chamados ao exercício da Governança o Presidente
- (A) da Assembleia Legislativa e o Vice-Presidente da Assembleia Legislativa.
  - (B) do Tribunal de Justiça e o Presidente da Assembleia Legislativa.
  - (C) do Tribunal de Justiça e o Vice-Presidente do Tribunal de Justiça.
  - (D) da Assembleia Legislativa e o Presidente do Tribunal de Justiça.
  - (E) do Tribunal de Justiça e o Defensor Público-Geral.
- 
23. De acordo com a Lei Complementar Federal nº 80/94, com as modificações da Lei Complementar nº 132/09, no tocante às Defensorias Públicas dos Estados é certo que:
- (A) As decisões do Conselho Superior serão motivadas e publicadas, e suas sessões deverão ser públicas, e realizadas, no mínimo, trimestralmente, podendo ser convocada por qualquer conselheiro, caso não realizada dentro desse prazo.
  - (B) O Conselho Superior é presidido pelo Defensor Público-Geral, que terá voto de qualidade, inclusive em matéria disciplinar.
  - (C) Os membros do Conselho Superior são eleitos para mandato de 2 (dois) anos, vedada a reeleição.
  - (D) O Subdefensor Público-Geral será nomeado pelo Governador do Estado dentre os membros da carreira com mais de trinta e cinco anos de idade.
  - (E) A composição do Conselho Superior da Defensoria Pública do Estado deve incluir obrigatoriamente, dentre outros, o Subdefensor Público-Geral, como membro nato.
- 
24. De acordo com a Lei Complementar Federal nº 80/94, com as modificações da Lei Complementar nº 132/09, à Corregedoria-Geral da Defensoria Pública do Estado compete
- (A) manter contato permanente com os vários órgãos da Defensoria Pública do Estado, estimulando-os a atuar em permanente sintonia com os direitos dos usuários.
  - (B) propor aos órgãos de administração superior da Defensoria Pública do Estado medidas e ações que visem à consecução dos princípios institucionais e ao aperfeiçoamento dos serviços prestados.
  - (C) propor, fundamentadamente, ao Conselho Superior a suspensão do estágio probatório de membro da Defensoria Pública do Estado.
  - (D) estabelecer meios de comunicação direta entre a Defensoria Pública e a sociedade, para receber sugestões e reclamações, adotando as providências pertinentes e informando o resultado aos interessados.
  - (E) coordenar a realização de pesquisas periódicas e produzir estatísticas referentes ao índice de satisfação dos usuários, divulgando os resultados.





25. Bruno é titular do cargo de Agente da Defensoria Pública do Estado de São Paulo, exercendo a função de gerente. Neste caso, de acordo com a Lei Complementar Estadual nº 1.050/08,
- (A) Bruno será retribuído por meio de atribuição de gratificação *pro labore*, na proporção de 15% sobre o valor do padrão inicial do vencimento do cargo que é titular.
  - (B) Bruno será retribuído por meio de atribuição de gratificação *pro labore*, na proporção de 30% sobre o valor do padrão inicial do vencimento do cargo que é titular.
  - (C) não há retribuição específica para o exercício desta função, recebendo apenas as seguintes vantagens pecuniárias: adicional por tempo de serviço, sexta-parte; salário família; décimo terceiro salário; acréscimo de 1/3 das férias; ajuda de custo; e diária.
  - (D) não há retribuição específica para o exercício desta função, recebendo apenas as seguintes vantagens pecuniárias: adicional por tempo de serviço, salário família; décimo terceiro salário e acréscimo de 1/3 das férias.
  - (E) só haveria retribuição específica se Bruno ocupasse a função de supervisão e não de gerência.
- 
26. Nos termos da Lei Complementar Estadual nº 988/06, as decisões da Defensoria Pública do Estado, fundadas em sua autonomia funcional e administrativa e obedecidas as formalidades legais,
- (A) têm auto-executoriedade e eficácia restrita, ressalvadas as competências constitucionais dos Poderes Judiciário e Legislativo e do Tribunal de Contas.
  - (B) não possuem auto-executoriedade, porém têm eficácia plena, ressalvadas apenas as competências constitucionais dos Poderes Judiciário e Legislativo.
  - (C) não possuem auto-executoriedade e têm eficácia restrita, ressalvadas apenas as competências constitucionais dos Poderes Judiciário e Legislativo.
  - (D) têm auto-executoriedade e eficácia plena, ressalvadas as competências constitucionais dos Poderes Judiciário e Legislativo e do Tribunal de Contas.
  - (E) não possuem auto-executoriedade, porém têm eficácia plena, ressalvadas as competências constitucionais dos Poderes Judiciário e Legislativo e do Tribunal de Contas.
- 
27. No que concerne à Comissão Técnica da Defensoria Pública, cujas atribuições estão enunciadas no Ato Normativo da Defensoria Pública-Geral do Estado nº 23 de 06 de outubro de 2009, é INCORRETO afirmar:
- (A) Será composta apenas por Defensores Públicos, designados por Ato do Defensor Público-Geral, que também designará o responsável pela coordenação dos trabalhos.
  - (B) É órgão responsável pelo acompanhamento do estágio probatório dos servidores públicos titulares de cargos efetivos da Defensoria Pública nas avaliações especiais.
  - (C) Se reunirá, ao menos, a cada três meses, mediante convocação do Coordenador, para executar a avaliação conjunta dos servidores públicos da Defensoria Pública.
  - (D) Compartilhará a sede, a secretaria e o setor de protocolo da Coordenadoria Geral de Administração.
  - (E) É o órgão responsável pelo acompanhamento dos servidores públicos estáveis e servidores públicos comissionados da Defensoria Pública nas avaliações periódicas.
- 
28. Nos termos do Estatuto dos Funcionários Públicos Civis do Estado de São Paulo (Lei Estadual nº 10.261/68), especificamente no que concerne à licença-prêmio, é correto afirmar:
- (A) O funcionário terá direito, como prêmio de assiduidade, à licença de 90 (noventa) dias em cada período de 5 (cinco) anos de exercício ininterrupto ou não.
  - (B) O período da licença será considerado de efetivo exercício para todos os efeitos legais, e não acarretará desconto algum no vencimento ou remuneração.
  - (C) A requerimento do funcionário, a licença poderá ser gozada em parcelas inferiores a 30 (trinta) dias.
  - (D) O gozo por inteiro ou parcelado da licença prêmio é uma escolha do funcionário, não podendo a Administração Pública interferir em tal escolha.
  - (E) O funcionário efetivo, que conte, pelo menos 10 (dez) anos de serviço, poderá optar pelo gozo da metade do período de licença-prêmio a que tiver direito, recebendo, em dinheiro, importância equivalente aos vencimentos correspondentes à outra metade.



29. Nos termos da Deliberação do Conselho Superior da Defensoria Pública nº 111/09, que Institui o Regimento Interno dos Servidores Públicos da Defensoria Pública do Estado de São Paulo, o não comparecimento sem justificativa do servidor ao serviço por mais de 30 (trinta) dias acarretará a aplicação da sanção de
- (A) censura.
  - (B) advertência.
  - (C) demissão.
  - (D) suspensão por 90 (noventa) dias.
  - (E) cassação de disponibilidade.

30. Considere os seguintes itens:

- I. Trinta e cinco anos para Presidente e Vice-Presidente da República.
- II. Trinta anos para Governador e Vice-Governador de Estado e do Distrito Federal.
- III. Vinte e um anos para Senador.
- IV. Dezoito anos para Vereador.

Nos termos da Constituição Federal, é condição de elegibilidade, dentre outras, a idade mínima corretamente descrita APENAS em

- (A) IV.
- (B) I e III.
- (C) I e II.
- (D) II, III e IV.
- (E) I, II e IV.

#### Atualidades

31. *O comércio entre os dois países caiu de US\$ 39,6 bilhões em 2011 para US\$ 34,4 bilhões no ano passado. Para o economista Matias Carugati "o menor crescimento do país significa consequências negativas para a economia brasileira."*  
*O economista disse que as barreiras comerciais aplicadas pelo governo do terceiro maior sócio comercial do Brasil afetaram "mais o Brasil do que outros países" e contribuíram para reduzir as exportações brasileiras para o mercado vizinho.*

(<http://agenciabrasil.ebc.com.br/noticia/2013-01-04/desaceleracao-reduz-exportacoes-brasileiras-em-20>). Adaptado. Acesso em 07 jan 2013)

O texto destaca o país parceiro comercial:

- (A) a Argentina.
- (B) os Estados Unidos.
- (C) a Colômbia.
- (D) a China.
- (E) o Peru.

32. *Nas últimas décadas, a estabilidade econômica fez com que o Brasil fosse um dos países que mais subissem no ranking das maiores economias mundiais. Em meio à crise que atingiu as nações europeias, o país ultrapassou a Itália e se tornou a sétima maior economia em 2010. No final do ano passado [2011], superou o Reino Unido e assumiu a 6ª posição do ranking, liderado por Estados Unidos, China, Japão, Alemanha e França.*

(<http://educacao.uol.com.br/disciplinas/atualidades/economia-em-marcha-lenta-brasil-perde-posto-de-sexta-economia-mundial.htm>)

No ano de 2012, o Brasil perdeu a 6ª posição, entre outros fatores, devido

- (A) à desaceleração da economia e à desvalorização do real perante o dólar.
- (B) à redução acentuada do mercado interno e ao aumento da dívida pública.
- (C) à diminuição do setor terciário da economia e à crise na agroindústria.
- (D) ao crescente déficit da balança comercial e ao sucateamento das indústrias.
- (E) ao aumento do número de falências e à redução dos investimentos estrangeiros.



33. Diariamente, os meios de comunicação nos informam sobre assaltos, assassinatos e chacinas nas cidades brasileiras. Estes fatos que, antes eram encontrados apenas nas grandes cidades, hoje ocorrem também nas pequenas e médias cidades. Sobre a violência urbana no Brasil são feitas as seguintes afirmações:
- I. A partir da década de 2000, a falta de planejamento urbano e o tráfego de drogas fizeram eclodir “guerras” nas periferias das cidades aumentando a violência.
  - II. A redução dos índices de pobreza e a estabilidade econômica do país não foram acompanhadas da queda nos índices de criminalidade.
  - III. Na última década, os setores policiais que atuam nas áreas urbanas aumentaram. Apesar disso, as estatísticas mostram que houve crescimento nos índices de violência.

Está correto o que se afirma APENAS em

- (A) I.
- (B) I e II.
- (C) I e III.
- (D) II.
- (E) II e III.

34. Em 2012, as publicações dedicadas às ciências deram como a descoberta científica mais significativa dos últimos tempos
- (A) a **sequência do genoma**, estudo do DNA completo de répteis marinhos do mesozoico que viveram há 300 milhões de anos e foram extintos durante a última glaciação.
  - (B) o **bóson de Higgs**, uma partícula subatômica minúscula e instável da qual só podem ser observados traços de sua existência; popularmente chamado de “partícula de Deus”.
  - (C) o **metamaterial**, tipo de material que age direcionando a luz e outras ondas eletromagnéticas, aumentando os limites de resolução das lentes comuns.
  - (D) o **exoplaneta** HD 85512b, nome do único planeta localizado a 35 anos luz da Terra, fora do sistema solar, na área chamada pelos astrônomos de “zona habitável”.
  - (E) o **metagenoma**, estudo da microbiologia que reduziu a importância da teoria que apresentava os microorganismos como reguladores no corpo humano.

35. *O Brasil vive hoje uma revolução econômica e ao mesmo tempo uma revolução demográfica, que não é muito comentada. Da econômica todos falam, bem ou mal: se crescemos menos de 1% de um trimestre a outro, o tema vira manchete na imprensa. [...].*  
*Na revolução demográfica há sinais tão importantes quanto na outra.*

(Adaptado: **Carta Capital**, 26/12/2012. Ano XVIII. n. 729. p.23)

Um dos fatos importantes que fazem parte da revolução demográfica mencionada no texto é

- (A) a existência de cerca de 50 milhões de pessoas entre 15 e 64 anos, isto é, na idade produtiva.
- (B) o crescente aumento da renda *per capita*, atualmente por volta de 28 mil dólares.
- (C) a diminuição da taxa de fecundidade, atualmente abaixo da reposição populacional.
- (D) o esvaziamento das pequenas e médias cidades com o conseqüente aumento da população das metrópoles.
- (E) a redução expressiva da taxa de analfabetismo em virtude dos investimentos em educação.

36. *A Rio+20 prometia surtir tanto efeito quanto a ECO 92. Mas a rodada de negociações acabou em um documento que, de tão vago, chegou a ser criticado pelo secretário-geral da ONU. Como de costume, alguns países não ajudaram – pelo contrário, trataram o evento com descrédito.*

(Isto é. 26/12/2012. Ano 36. n. 2250. p. 118)

O texto se refere, principalmente,

- (A) ao Reino Unido que com sérios problemas econômicos chegou a sugerir o adiamento da reunião.
- (B) aos Estados Unidos, cujo presidente Obama trocou a viagem ao Rio pela campanha eleitoral.
- (C) à França, cujo presidente negou-se a discutir questões ambientais com países subdesenvolvidos.
- (D) à Alemanha que mantém programas e metas próprias de controle de poluição atmosférica.
- (E) ao Canadá que, sistematicamente, tem se recusado a participar de Conferências climáticas.



37. A política externa desenvolvida pelo Itamaraty durante o ano de 2012 pode ser considerada discreta, mas atuante. Entre os fatos mais expressivos das relações internacionais brasileiras pode-se destacar
- (A) as negociações para que o país passe a integrar a OCDE, bloco formado pelos países ricos.
  - (B) as fortes sanções comerciais impostas aos países do norte da África após a "primavera árabe".
  - (C) o aumento da participação das tropas que desenvolvem missão de paz em território do Haiti.
  - (D) o voto favorável à elevação da Palestina à condição de Estado membro observador da ONU.
  - (E) a articulação com os Estados Unidos para frear a presença comercial da China na América Latina.

38. *De tempos em tempos, as expressões utilizadas pelos economistas se renovam e ganham novas palavras. Atualmente, o termo que domina o noticiário econômico é o "tsunami monetário", expressão criada pela presidente Dilma Rousseff.*

(<http://economia.estadao.com.br/noticias/economia+brasil,entenda-a-expressao-tsunami-monetario,104906,0.htm>)

A expressão foi criada para

- (A) criticar as ações de países em crise que, para tentar estimular a economia, estão gerando um excesso de liquidez no mercado global.
  - (B) mostrar os efeitos negativos das catástrofes naturais, como a que ocorreu no Japão, em 2011, na economia mundial.
  - (C) destacar os problemas gerados pelas políticas protecionistas adotadas pelos países industrializados do hemisfério Norte.
  - (D) comentar as consequências da desvalorização das moedas dos países emergentes frente ao dólar e ao euro.
  - (E) repreender as nações ricas em crise pelas políticas de contenção de gastos com os setores sociais.
39. *A crise da dívida na zona do euro está longe de acabar, embora medidas pensadas para tratar as causas do problema estejam começando a surtir efeito, afirmou a chanceler alemã, Angela Merkel, durante seu discurso de Ano Novo. Merkel pediu para que os alemães sejam mais pacientes, embora a crise já se arraste por três anos. Ela ligou a prosperidade da Alemanha à da União Europeia.*

(<http://economia.uol.com.br/ultimas-noticias/redacao/2012/12/31/crise-da-zona-do-euro-esta-longo-de-acabar-diz-chanceler-alema.jhtm>)

Sobre a crise da zona do euro é correto afirmar que, entre outros fatores, está relacionada

- (A) à implosão dos sistemas previdenciários dos países que têm passado por rápido envelhecimento da população, como na França.
  - (B) à expansão da União Europeia que acolheu países em fase de transição do socialismo para o capitalismo, como a Polônia.
  - (C) ao forte endividamento de alguns países europeus devido ao descontrole em suas contas públicas, como a Grécia.
  - (D) aos escândalos proporcionados pela corrupção política, que provocaram a queda dos governantes, como na Itália.
  - (E) à onda de forte imigração que tem desestruturado as economias mais frágeis do continente, como na Espanha.
40. O surgimento e a expansão do Mercosul estão relacionados ao contexto da globalização. Na atualidade, este bloco econômico tem sido destacado na imprensa por um conjunto de fatos políticos de grande relevância. Sobre o Mercosul são feitas as seguintes afirmações:
- I. Após o *impeachment* que destituiu o presidente paraguaio, os demais membros do Mercosul suspenderam a participação do Paraguai nas reuniões do bloco.
  - II. A integração da Venezuela ao bloco permanece suspensa devido à oposição do Uruguai e às restrições políticas da Argentina.
  - III. A Bolívia foi recentemente convidada a integrar o bloco como membro pleno e para isso deverá promover acordos em sua economia.

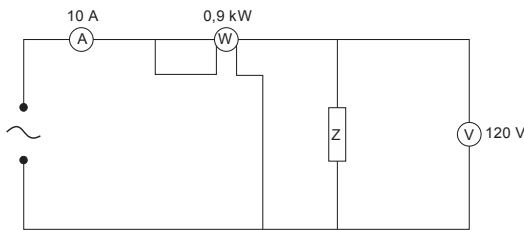
Está correto o que se afirma APENAS em

- (A) I.
- (B) I e II.
- (C) I e III.
- (D) II.
- (E) III.



**CONHECIMENTOS ESPECÍFICOS**

41. Analise os valores obtidos com a montagem abaixo, em relação à impedância Z.



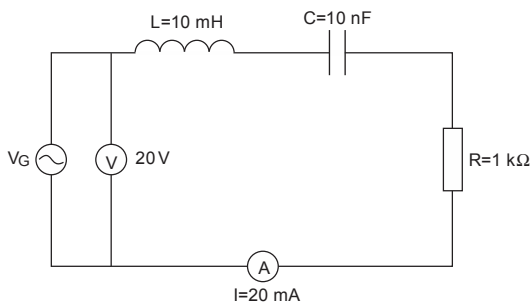
O valor da impedância complexa em ohms é, aproximadamente,

- (A)  $Z = 16 \pm j12$ .
- (B)  $Z = 9$ .
- (C)  $Z = 9 \pm j8$ .
- (D)  $Z = \pm j10$ .
- (E)  $Z = 28 \pm j21$ .

42. O valor aproximado de uma resistência Shunt em um galvanômetro de  $10 \text{ mA}/R_i = 10 \Omega$ , de forma que o mesmo possa medir uma corrente de até 1 A, é

- (A) 2,5  $\Omega$ .
- (B) 10  $\Omega$ .
- (C) 5  $\Omega$ .
- (D) 0,1  $\Omega$ .
- (E) 1  $\Omega$ .

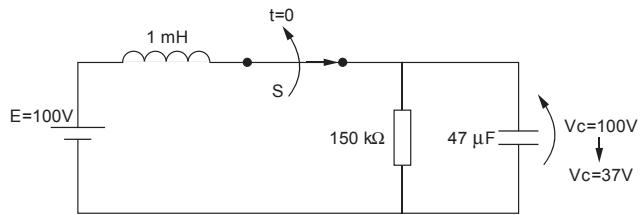
43. Para o circuito abaixo, considere todos os elementos que o compõe como ideais.



Analisando a situação apresentada, pode-se afirmar que a frequência, aproximada, de operação do gerador é

- (A) 16 kHz.
- (B) 10 kHz.
- (C) 0,8 kHz.
- (D) 25 kHz.
- (E) 32 kHz.

44. Considere o circuito abaixo, onde o capacitor encontra-se completamente carregado.



Depois de aberta a chave S no instante  $t = 0$ , a tensão no capacitor cai para 37 V no tempo, aproximado, de

- (A) 1 min. e 20 s.
- (B) 15 s.
- (C) 10 s.
- (D) 30 s
- (E) 7 s.

45. Considere um circuito RLC em série, em que  $R = 80 \Omega$ ,  $X_L = 80 \Omega$  e  $X_C = 20 \Omega$ , alimentado por uma tensão senoidal de 110 V/60 Hz. Sobre ele é correto afirmar que a potência ativa em watts é, aproximadamente,

- (A) 67.
- (B) 97.
- (C) 605.
- (D) 151.
- (E) 121.

46. Considere os ensaios citados abaixo.

Ensaio:

- I. em vazio.
- II. de isolação.
- III. em curto-circuito.
- IV. de polarização.

Os parâmetros do circuito equivalente do transformador NÃO IDEAL podem ser conseguidos, experimentalmente, com o que consta APENAS em

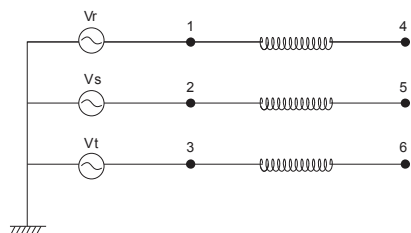
- (A) I e IV.
- (B) III e IV.
- (C) I e III.
- (D) II e IV.
- (E) II e III.



47. O núcleo dos transformadores, salvo casos especiais, é construído por finas lâminas de aço-silício, isoladas, sobrepostas umas sobre as outras. O objetivo da laminação do núcleo é
- (A) aumentar a permeabilidade magnética do núcleo.
  - (B) linearizar as características magnéticas do núcleo.
  - (C) reduzir as perdas por correntes parasitas no núcleo.
  - (D) reduzir o fluxo de dispersão de ambos os enrolamentos.
  - (E) reduzir a histerese magnética.

48. Em muitas aplicações existe a necessidade de se controlar a velocidade ou torque de motores elétricos, tipo motor elétrico de indução trifásico. Um equipamento eletrônico de potência, próprio a essa tarefa é o
- (A) CLP.
  - (B) Conversor de frequência.
  - (C) *Soft starter*.
  - (D) Filtro ressonante.
  - (E) IGBT.

49. Considere o motor trifásico de indução que suporta tensões de linha de 380 V ou 220 V e os seis terminais de ligação do mesmo.



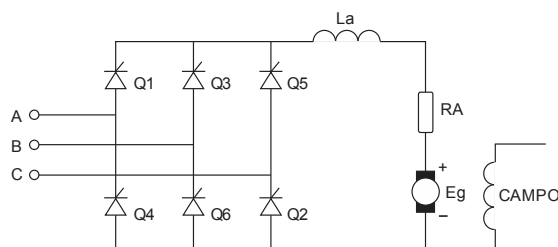
A ligação necessária, para que o motor opere com tensão de linha de 220 V, está representada em

- (A) 1-6, 2-4 e 3-5.
- (B) 4-5-6, 2-4 e 2-6.
- (C) 4-5-6.
- (D) 1-3-5 e 2-4-6.
- (E) 1-6 e 3-4.

50. Considere um motor de indução de 460 V, 50 hp, 60 Hz, 4 polos e rotação de 1.755 rpm, operando com carga nominal. Nas condições citadas, o escorregamento nominal do motor é

- (A) 3,4%.
- (B) 13%.
- (C) 4,7%.
- (D) 2,5%.
- (E) 1,7%.

51. A figura abaixo corresponde a um motor de corrente contínua de 20 kW com tensão nominal de armadura de 460 V, sendo alimentado por um retificador controlado. Segundo especificação, o motor suporta uma sobrecarga de 1,6 vezes a corrente nominal durante 15 s.

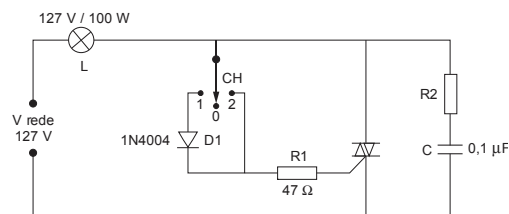


O retificador deve ser dimensionado para suportar uma corrente de sobrecarga de, aproximadamente,

- (A) 70 A.
- (B) 80 A.
- (C) 43 A.
- (D) 40 A.
- (E) 30 A.

52. Analise o circuito e as afirmativas abaixo.

- I. A chave é usada para, na posição 1, acender a lâmpada e na posição 2, para apagá-la.
- II. Depois de acesa a lâmpada, a chave pode retornar para a posição zero que a lâmpada continuará acesa.
- III. Com a chave na posição 1, a lâmpada acende com potência reduzida.
- IV. Depois de ligada, o produto  $R2 \times C$  determina o tempo em que a lâmpada permanecerá acesa.
- V. Com a chave na posição 2 haverá corrente de gatilho em ambos os semiciclos da tensão da rede.



Está correto o que consta APENAS em

- (A) I, II e III.
- (B) I e II.
- (C) III e IV.
- (D) IV e V.
- (E) III e V.



53. Associe corretamente a coluna da esquerda com a coluna da direita.

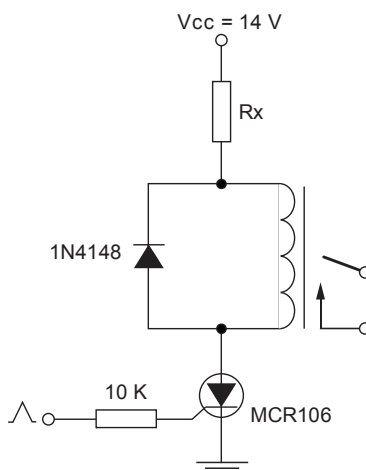
Tipo	
I.	Relé magnético.
II.	Relé de sub e sobretensão.
III.	Relé bimetalico.
IV.	Relé cíclico.
V.	Relé de impulso.

Aplicação	
a.	Proteção de motores contra sobrecarga.
b.	Proteção de curto-circuito.
c.	Comuta os seus contatos em uma sequência predeterminada no tempo, e ao terminá-la, recomeça novamente. É usado, por exemplo, para repetir operações todos os dias ou a cada intervalo de horas pré-ajustadas.
d.	Desenergiza a rede, em caso de oscilações consideráveis da tensão. Pode entrar no automatismo fazendo com que, na inexistência de tensão na alimentação principal, providencie a entrada de outra como segurança, por exemplo, um grupo gerador-diesel.
e.	Dispositivo eletromecânico que permite modificar mais de um cenário de iluminação a partir de um único ponto de acionamento.

- (A) I-a, II-d, III-c, IV-e, V-b.
- (B) I-d, II-b, III-a, IV-e, V-c.
- (C) I-b, II-a, III-e, IV-c, V-d.
- (D) I-b, II-d, III-a, IV-c, V-e.
- (E) I-e, II-d, III-a, IV-b, V-c.

54. Considere o driver com SCR abaixo e as especificações: Relé – tensão nominal da bobina 5 V, corrente nominal da bobina 20 mA.

SCR –  $I_F = 4A$ ;  $V_{GT} = 1V$ ;  $V_{TM} = 2V$ ;  $I_H = 4 mA$ .



Para o relé operar próximo das suas especificações nominais, o valor comercial de Rx deve ser

- (A) 47 kΩ.
- (B) 1 kΩ.
- (C) 360 Ω.
- (D) 620 Ω.
- (E) 3,3 kΩ.

55. Examine as afirmativas abaixo, sobre características de antenas.

- I. É chamado de ganho da antena, a relação entre campo de irradiação máximo e campo de irradiação mínimo em dB.
- II. Eficiência: é a relação entre a potência realmente irradiada por uma antena e a potência a ela entregue pelo transmissor.
- III. Diretividade: é a relação entre o campo irradiado pela antena em uma determinada direção e o campo que seria irradiado por uma antena isotrópica que recebesse a mesma potência.
- IV. Relação frente-costas: é a relação entre a potência irradiada em uma direção predominante e aquela irradiada no mesmo eixo, porém em direção oposta.
- V. Ângulo de abertura: é a faixa de frequência na qual ela pode operar satisfatoriamente, sem alterar suas características mais importantes, como por exemplo, a diretividade.

Das características expostas das antenas está correto o que consta APENAS em

- (A) I, II e III.
- (B) II, III e IV.
- (C) I, IV e V.
- (D) I, II e V.
- (E) III, IV e V.



56. Sobre dispositivos de proteção em instalações elétricas prediais, analise as proposições abaixo.

- I. Quando a corrente de projeto é superior à maior corrente nominal de disjuntores termomagnéticos comerciais, deve-se substituir o disjuntor por um interruptor DR.
- II. O DPS é um dispositivo usado para proteger a instalação elétrica contra surtos de tensão provocados por descargas atmosféricas.
- III. Para que o disjuntor termomagnético opere corretamente em caso de sobrecarga, a sua corrente nominal deve ser maior que a capacidade de corrente do condutor fase do circuito.

Está correto o que se afirma em

- (A) I, apenas.
- (B) II, apenas.
- (C) I e III, apenas.
- (D) II e III, apenas.
- (E) I, II e III.

57. Capa de chumbo blindada usada para proteger emendas de cabos telefônicos externos é:

- (A) CEV.
- (B) CTP-APL.
- (C) MUFLA.
- (D) BLE.
- (E) FEB.

58. Sobre redes lógicas, analise as proposições abaixo.

- I. Os repetidores são dispositivos que concentram e distribuem os cabos dos computadores ligados a uma rede lógica.
- II. O cabo de par trançado com conectores RJ45 do tipo *cross-over* tem de um lado a pinagem de acordo com a norma EIA/TIA 568A e do outro de acordo com a norma EIA/TIA 568B.
- III. Na topologia estrela, os computadores estão ligados em série por cabo coaxial de 50 Ω.

Está correto o que se afirma APENAS em

- (A) I.
- (B) II.
- (C) III.
- (D) I e III.
- (E) II e III.

59. A operação matemática (B5)16 – (00111001)2 resulta, no sistema decimal, no valor:

- (A) 268.
- (B) 224.
- (C) 145.
- (D) 124.
- (E) 67.

60. O modelo OSI (*Open System Interconnection*) possui uma camada que é a responsável por converter, os dados codificados na rede, em outros formatos compreensíveis aos usuários. Trata-se da camada cujo número e denominação são, respectivamente,

- (A) 6 – apresentação.
- (B) 4 – aplicação.
- (C) 1 – física.
- (D) 5 – rede.
- (E) 7 – transporte.

61. Analise o trecho de programa do microcontrolador da família 8051:

```
CLR C
MOV R0,#20H
MOV A,#5CH
MOV 20H,#C5H
MOV 30H,#20H
ADD A,@R0
```

Após o processamento do programa, o conteúdo do acumulador (A) e do *flag* denominado *carry* (C) valem:

	A	C
A	0111 1100	0
B	0111 1100	1
C	1000 1100	0
D	0010 0001	0
E	0010 0001	1





62. Sobre lâmpadas, considere:

Tipos de lâmpadas:

- I. Halógena.
- II. Neón.
- III. Vapor de mercúrio.

Características das lâmpadas:

- a. Durante a sua operação, ocorre um processo de recondução do tungstênio evaporado do filamento de volta para ele, contribuindo para o aumento da eficiência luminosa da lâmpada e da temperatura da cor do seu fluxo luminoso, além da redução do enegrecimento do bulbo.
- b. A lâmpada é excitada por transformador de alta reatância com tensão primária de 127 ou 220 V e tensão secundária de 2 a 15 kV.
- c. Possui um tubo de descarga de quartzo que suporta alta temperatura com eletrodo auxiliar de tungstênio recoberto de material emissor de elétrons, cuja função é dar a partida do arco elétrico no tubo.

Associe corretamente cada tipo de lâmpada com as características apresentadas.

	I	II	III
A	c	b	a
B	b	a	c
C	b	c	a
D	a	b	c
E	a	c	b

63. Considere a expressão lógica:  $S = \overline{X \cdot \overline{Y}} + X \cdot Y \cdot \overline{Z}$ .

Para implementar um circuito lógico que gere a mesma tabela-verdade dessa expressão lógica são necessárias e suficientes as portas lógicas:

	NOT	OR	AND
A	1	1	-
B	1	1	1
C	-	1	2
D	-	2	1
E	2	-	1

64. Dispositivo de proteção caracterizado por uma curva tempo x corrente em que o disparo instantâneo ocorre somente quando a corrente do circuito atinge entre 10 a 20 vezes o seu valor nominal é:

- (A) Disjuntor termomagnético tipo B.
- (B) Disjuntor termomagnético tipo D.
- (C) Disjuntor diferencial-residual tipo C.
- (D) Fusível NEOZED tipo A.
- (E) Fusível DIAZED tipo B.

65. Em uma linha de transmissão, o sinal na entrada tem potência de 10 W, mas a potência que chega à carga é de 100 mW. Portanto, o sinal sofre uma atenuação de

- (A) 100 dB.
- (B) 80 dBm.
- (C) 50 dBu.
- (D) 20 dB.
- (E) 10 dBm.

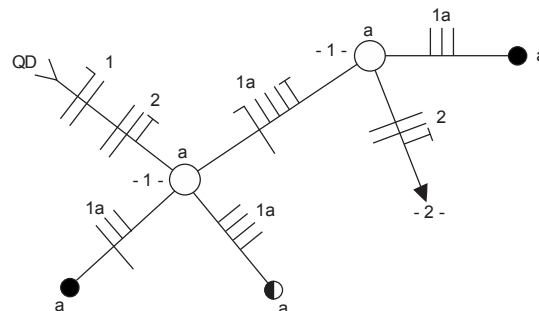
66. Considere a tabela de código de cores de pares telefônicos:

Grupo 01	Grupo 02
Branco	Azul
Vermelho	Laranja
Preto	Verde
Amarelo	Marrom
Roxo	Cinza

As cores dos pares de números 18, 30 e 80 são, respectivamente,

- (A) preto/verde, roxo/laranja e branco/marrom.
- (B) amarelo/azul, preto/verde e vermelho/cinza.
- (C) preto/verde, branco/cinza e branco/cinza.
- (D) amarelo/verde, branco/cinza e preto/marrom.
- (E) amarelo/verde, branco/cinza e branco/cinza.

67. Os circuitos representados no esquema unifilar abaixo estão ligados a um quadro de distribuição bifásico (127/220 V):



Caracteriza essa instalação:

- (A) duas lâmpadas de 220 V em paralelo comandadas por três pontos distintos e uma tomada baixa de 127 V.
- (B) duas lâmpadas de 127 V em série comandadas por dois pontos distintos e uma tomada alta de 220 V.
- (C) duas lâmpadas de 127 V em paralelo comandadas por três pontos distintos e uma tomada alta de 220 V.
- (D) três lâmpadas de 127 V em série comandadas por dois pontos distintos e uma tomada alta de 220 V.
- (E) três lâmpadas de 220 V em paralelo comandadas por dois pontos distintos e uma tomada baixa de 127 V.



68. No microcontrolador da família 8051, os *ports* P3.2 e P3.3 exercem, também, as funções, respectivamente, de
- (A) entradas de pedido de interrupção  $\overline{INT0}$  e  $\overline{INT1}$ .
  - (B) transmissão TxD e recepção RxD serial de dados.
  - (C) terminais do circuito de *clock* XTAL1 e XTAL2.
  - (D) terminais RESET e habilita endereço  $\overline{EA}$ .
  - (E) entradas de controle T0 e T1 dos contadores/temporizadores internos.

69. Uma edificação possui um circuito de comando de um motor de portão automático com a especificação seguinte: trifásico, 220 V, 4 CV,  $\cos \varphi = 0,75$  e  $\eta = 0,75$ . Trata-se do único motor da instalação, o eletroduto possui apenas o circuito de alimentação do motor e o fator de correção de temperatura é unitário. Considere a tabela abaixo:

Capacidade de condução de corrente, em ampères		
Seção Nominal (mm <sup>2</sup> )	Número de condutores carregados	
	2	3
1,5	22	18
2,5	29	24
4	38	31
6	47	39
10	63	52

Apenas pelo critério da capacidade de condução de corrente, a seção nominal mínima dos condutores de alimentação do motor que atende às condições de sua instalação é, em mm<sup>2</sup>,

- (A) 10.
  - (B) 6.
  - (C) 4.
  - (D) 2,5.
  - (E) 1,5.
70. Uma onda de 400 MHz é transmitida via rádio (ar) e por um cabo coaxial cuja indutância efetiva vale 0,25  $\mu\text{H}/\text{m}$  e a capacitância efetiva vale 100 pF/m. É correto afirmar que
- (A) a velocidade de propagação da onda via rádio é o dobro da velocidade de propagação da onda pelo cabo coaxial.
  - (B) a velocidade de propagação da onda via rádio é 2/3 da velocidade de propagação da onda pelo cabo coaxial.
  - (C) a onda se propaga no cabo coaxial com um comprimento de onda igual a 2/3 do comprimento de onda da propagação via rádio.
  - (D) no cabo coaxial a onda se propaga com um comprimento de onda maior que o comprimento de onda via rádio.
  - (E) o comprimento de onda é o mesmo para a onda se propagando via rádio e via cabo, pois a sua frequência não se altera.

**REDAÇÃO**

*Segundo o sociólogo Jean Baudrillard, quanto maior o acesso à informação, maior a necessidade de coisas novas, que, no entanto, logo envelhecem. Cria-se, assim, a necessidade incessante de se obter aquilo que é novo para não ficar atrasado.*

(Adaptado de <http://revistas.unipar.br/akropolis/article/viewFile/2462/1955>)

Considerando o que está transcrito acima, redija um texto dissertativo-argumentativo sobre o seguinte tema:

**A busca desenfreada pelo novo na sociedade atual**

01	
02	
03	
04	
05	
06	
07	
08	
09	
10	
11	
12	
13	
14	
15	
16	
17	
18	
19	
20	
21	
22	
23	
24	
25	
26	
27	
28	
29	
30	