

TÉCNICO(A) DE PROJETOS, CONSTRUÇÃO E MONTAGEM JÚNIOR - INSTRUMENTAÇÃO

LEIA ATENTAMENTE AS INSTRUÇÕES ABAIXO.

01 - Você recebeu do fiscal o seguinte material:

a) este caderno, com o enunciado das 60 (sessenta) questões objetivas, sem repetição ou falha, com a seguinte distribuição:

CONHECIMENTOS BÁSICOS				CONHECIMENTOS ESPECÍFICOS					
LÍNGUA PORTUGUESA		MATEMÁTICA		Bloco 1		Bloco 2		Bloco 3	
Questões	Pontuação	Questões	Pontuação	Questões	Pontuação	Questões	Pontuação	Questões	Pontuação
1 a 10	1,0 cada	11 a 20	1,0 cada	21 a 40	1,0 cada	41 a 50	1,0 cada	51 a 60	1,0 cada

b) **CARTÃO-RESPOSTA** destinado às marcações das respostas das questões objetivas formuladas nas provas.

02 - Verifique se este material está em ordem e se o seu nome e número de inscrição conferem com os que aparecem no **CARTÃO-RESPOSTA**. Caso contrário, notifique o fato **IMEDIATAMENTE** ao fiscal.

03 - Após a conferência, o candidato deverá assinar, no espaço próprio do **CARTÃO-RESPOSTA**, a **caneta esferográfica transparente de tinta na cor preta**.

04 - No **CARTÃO-RESPOSTA**, a marcação das letras correspondentes às respostas certas deve ser feita cobrindo a letra e preenchendo todo o espaço compreendido pelos círculos, a **caneta esferográfica transparente de tinta na cor preta**, de forma contínua e densa. A **LEITORA ÓTICA** é sensível a marcas escuras, portanto, preencha os campos de marcação completamente, sem deixar claros.

Exemplo: (A) ● (C) (D) (E)

05 - Tenha muito cuidado com o **CARTÃO-RESPOSTA**, para não o **DOBRAR, AMASSAR ou MANCHAR**. O **CARTÃO-RESPOSTA SOMENTE** poderá ser substituído se, no ato da entrega ao candidato, já estiver danificado.

06 - Para cada uma das questões objetivas, são apresentadas 5 alternativas classificadas com as letras (A), (B), (C), (D) e (E); só uma responde adequadamente ao quesito proposto. Você só deve assinalar **UMA RESPOSTA**: a marcação em mais de uma alternativa anula a questão, **MESMO QUE UMA DAS RESPOSTAS ESTEJA CORRETA**.

07 - As questões objetivas são identificadas pelo número que se situa acima de seu enunciado.

08 - **SERÁ ELIMINADO** do Processo Seletivo Público o candidato que:

- se utilizar, durante a realização das provas, de máquinas e/ou relógios de calcular, bem como de rádios gravadores, *headphones*, telefones celulares ou fontes de consulta de qualquer espécie;
- se ausentar da sala em que se realizam as provas levando consigo o **CADERNO DE QUESTÕES** e/ou o **CARTÃO-RESPOSTA**.
- se recusar a entregar o **CADERNO DE QUESTÕES** e/ou o **CARTÃO-RESPOSTA**, quando terminar o tempo estabelecido.
- não assinar a **LISTA DE PRESENÇA** e/ou o **CARTÃO-RESPOSTA**.

Obs. O candidato só poderá se ausentar do recinto das provas após **1 (uma) hora** contada a partir do efetivo início das mesmas. Por motivos de segurança, o candidato **NÃO PODERÁ LEVAR O CADERNO DE QUESTÕES**, a qualquer momento.

09 - Reserve os 30 (trinta) minutos finais para marcar seu **CARTÃO-RESPOSTA**. Os rascunhos e as marcações assinaladas no **CADERNO DE QUESTÕES NÃO SERÃO LEVADOS EM CONTA**.

10 - Quando terminar, entregue ao fiscal o **CADERNO DE QUESTÕES**, o **CARTÃO-RESPOSTA** e **ASSINE A LISTA DE PRESENÇA**.

11 - **O TEMPO DISPONÍVEL PARA ESTAS PROVAS DE QUESTÕES OBJETIVAS É DE 4 (QUATRO) HORAS**, incluído o tempo para a marcação do seu **CARTÃO-RESPOSTA**.

12 - As questões e os gabaritos das Provas Objetivas serão divulgados no primeiro dia útil após a realização das mesmas, no endereço eletrônico da **FUNDAÇÃO CESGRANRIO** (<http://www.cesgranrio.org.br>).

CONHECIMENTOS BÁSICOS

LÍNGUA PORTUGUESA

O futuro segundo os brasileiros

Em 2050, o homem já vai ter chegado a Marte, e comprar pacotes turísticos para o espaço será corriqueiro. Em casa e no trabalho, vamos interagir regularmente com máquinas e robôs, que também deverão tomar o lugar das pessoas em algumas funções de atendimento ao público, e, nas ruas, os carros terão um sistema de direção automatizada. Apesar disso, os implantes corporais de dispositivos eletrônicos não serão comuns, assim como o uso de membros e outros órgãos cibernéticos. Na opinião dos brasileiros, este é o futuro que nos aguarda, revela pesquisa da empresa de consultoria OThink, que ouviu cerca de mil pessoas em todo o país entre setembro e outubro do ano passado. [...]

De acordo com o levantamento, para quase metade das pessoas ouvidas (47%) um homem terá pisado em Marte até 2050. Ainda nesse ano, 49% acham que será normal comprar pacotes turísticos para o espaço. Em ambos os casos, os homens estão um pouco mais confiantes do que as mulheres, tendência que se repete quando levadas em conta a escolaridade e a classe social.

As respostas demonstram que a maioria da população tem acompanhado com interesse esses temas — avalia Wagner Pereira, gerente de inteligência Estratégica da OThink. — E isso também é um sinal de que aumentou o acesso a esse tipo de informação pelos brasileiros. [...]

— Nossa vida está cada vez mais automatizada e isso ajuda o brasileiro a vislumbrar que as coisas vão manter esse ritmo de inovação nos próximos anos — comenta Pereira. — Hoje, o Brasil tem quase 80 milhões de internautas e a revolução que a internet produziu no nosso modo de viver, como esse acesso maior à informação, contribui muito para esta visão otimista do futuro.

Já a resistência do brasileiro quando o tema é modificar o corpo humano é natural, analisa o executivo. De acordo com o levantamento, apenas 28% dos ouvidos creem que a evolução da tecnologia vai levar ao desenvolvimento e uso de partes do corpo artificiais que funcionarão melhor do que as naturais, enquanto 40% acham que usaremos implantes eletrônicos para fins de identificação, informações sobre histórico médico e realização de pagamentos, por exemplo.

— Esse preconceito não é exclusividade dos brasileiros — considera Pereira. — Muitos grupos não gostam desse tipo de inovação. Romper a barreira entre o artificial e o natural, a tecnologia e o corpo, ainda é um tabu para muitas pessoas. [...]

BAIMA, Cesar. O futuro segundo os brasileiros. **O Globo**, 14 fev. 2012. 1º Caderno, Seção Ciência, p. 30. Adaptado.

1

A frase em que o uso das palavras acentua a oposição de ideias que o autor quer marcar é

- (A) “Em 2050, o homem já vai ter chegado a Marte” (l. 1).
- (B) “Na opinião dos brasileiros, este é o futuro que nos aguarda” (l. 10-11).
- (C) “Esse preconceito não é exclusividade dos brasileiros” (l. 47-48).
- (D) “Muitos grupos não gostam desse tipo de inovação” (l. 48-49).
- (E) “Romper a barreira entre o artificial e o natural, a tecnologia e o corpo” (l. 49-50).

2

O trecho “Em ambos os casos” (l. 19) se refere a

- (A) homens mais confiantes e mulheres menos confiantes.
- (B) escolaridade dos entrevistados e classe social dos entrevistados.
- (C) quase metade das pessoas ouvidas e 47% das pessoas entrevistadas.
- (D) pessoas que acreditam que o homem chegará a Marte em breve e pessoas que não acreditam nisso.
- (E) entrevistados sobre o homem em Marte e entrevistados sobre pacotes turísticos para o espaço.

3

Na frase “Os brasileiros encaram o futuro com otimismo”, que forma verbal substitui **encaram**, mantendo-se grafada corretamente?

- (A) Vem
- (B) Vêm
- (C) Veem
- (D) Vede
- (E) Venhem

4

A concordância está de acordo com a norma-padrão em:

- (A) Vai acontecer muitas inovações no século XXI.
- (B) Existe cientistas que investigam produtos para 2050.
- (C) A maioria dos brasileiros acredita que o mundo vai melhorar.
- (D) O passeio aos planetas e às estações espaciais vão ser normais no futuro.
- (E) Daqui a alguns anos, provavelmente haverá lojas com robôs vendedores.

5

A frase redigida de acordo com a norma-padrão é:

- (A) O diretor pediu para mim fazer esse documento.
- (B) No almoço, vou pedir um bife a moda da casa.
- (C) A noite, costumo dar uma volta com o meu cachorrinho.
- (D) Não dirijo a palavra aquelas pessoas.
- (E) A prova consiste em duas páginas.

6

No texto, **cibernéticos** (l. 10) significa

- (A) invisíveis
- (B) artificiais
- (C) esotéricos
- (D) ecológicos
- (E) marcianos

7

A palavra **atendimento** (l. 6) é o substantivo ligado à ação do verbo **atender**.

Qual verbo tem o substantivo ligado à sua ação com a mesma terminação (**-mento**)?

- (A) Crescer
- (B) Escrever
- (C) Ferver
- (D) Pretender
- (E) Querer

8

A palavra **já** pode assumir diversos sentidos, conforme seu emprego.

No texto, **Já** (l. 37) indica a

- (A) ideia de imediatismo na atitude dos brasileiros quanto a mudanças.
- (B) iminência da possibilidade do uso de implantes eletrônicos.
- (C) introdução de um contra-argumento à visão otimista dos brasileiros.
- (D) superação da oposição dos brasileiros em relação a órgãos automatizados.
- (E) simultaneidade entre o momento em que o texto é escrito e as conquistas tecnológicas.

9

A palavra **segundo** é empregada com a mesma classe gramatical e com o mesmo sentido da que se emprega no título do texto em:

- (A) O segundo na lista das vagas é o meu irmão.
- (B) Cumprirei a tarefa segundo as suas instruções.
- (C) O segundo a falar na reunião foi o diretor da firma.
- (D) O vencedor da corrida chegou um segundo antes do concorrente.
- (E) Não gosto de prever o futuro: primeiro, porque é inútil; segundo, porque não estarei mais vivo.

10

O conjunto de palavras paroxítonas que deve receber acentuação é o seguinte:

- (A) amavel – docil – fossil
- (B) ideia – heroi – jiboia
- (C) onix – xerox – tambem
- (D) levedo – outrem – sinonimo
- (E) acrobata – alea – recem

MATEMÁTICA

11

Álvaro, Bento, Carlos e Danilo trabalham em uma mesma empresa, e os valores de seus salários mensais formam, nessa ordem, uma progressão aritmética. Danilo ganha mensalmente R\$ 1.200,00 a mais que Álvaro, enquanto Bento e Carlos recebem, juntos, R\$ 3.400,00 por mês.

Qual é, em reais, o salário mensal de Carlos?

- (A) 1.500,00
- (B) 1.550,00
- (C) 1.700,00
- (D) 1.850,00
- (E) 1.900,00

12

$$\text{Se } f(x) = \begin{cases} 2x - p, & \text{se } x \leq 1 \\ mx - 1, & \text{se } 1 < x < 6 \\ \frac{7x + 4}{2}, & \text{se } x \geq 6 \end{cases} \text{ é uma função contínua,}$$

de domínio real, então, $m - p$ é igual a

- (A) 3
- (B) 4
- (C) 5
- (D) 6
- (E) 7

13

Certa empresa identifica as diferentes peças que produz, utilizando códigos numéricos compostos de 5 dígitos, mantendo, sempre, o seguinte padrão: os dois últimos dígitos de cada código são iguais entre si, mas diferentes dos demais. Por exemplo, o código "03344" é válido, já o código "34544", não.

Quantos códigos diferentes podem ser criados?

- (A) 3.312
- (B) 4.608
- (C) 5.040
- (D) 7.000
- (E) 7.290

14

Para montar um cubo, dispõe-se de uma folha de cartolina retangular, de 30 cm de comprimento e 20 cm de largura. As faces do cubo, uma vez recortadas, serão unidas com fita adesiva.

Qual é, em centímetros, a medida máxima da aresta desse cubo?

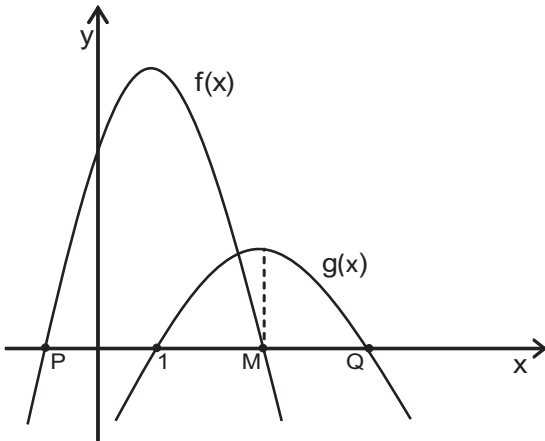
- (A) 7
- (B) 8
- (C) 9
- (D) 10
- (E) 11

15

Na lanchonete de seu João, vende-se “suco” de uva e “refresco” de uva, ambos preparados com água e um concentrado da fruta, mas em diferentes proporções. O “suco” é preparado com três partes de concentrado e duas partes de água, enquanto o “refresco” é obtido misturando-se uma parte de concentrado a três de água. Certa manhã, utilizando 19 litros de concentrado e 22 litros de água, seu João preparou x litros de “suco” e y litros de “refresco” de uva. A diferença entre essas quantidades, em litros, corresponde a

- (A) 9
- (B) 10
- (C) 11
- (D) 12
- (E) 13

16



Sejam $f(x) = -2x^2 + 4x + 16$ e $g(x) = ax^2 + bx + c$ funções quadráticas de domínio real, cujos gráficos estão representados acima. A função $f(x)$ intercepta o eixo das abscissas nos pontos $P(x_p, 0)$ e $M(x_M, 0)$, e $g(x)$, nos pontos $(1, 0)$ e $Q(x_Q, 0)$.

Se $g(x)$ assume valor máximo quando $x = x_M$, conclui-se que x_Q é igual a

- (A) 3
- (B) 7
- (C) 9
- (D) 11
- (E) 13

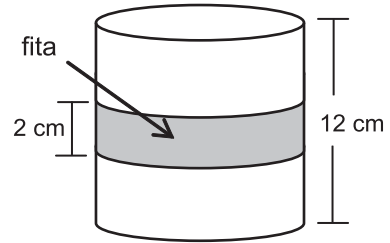
17

Seja x um número natural que, dividido por 6, deixa resto 2. Então, $(x + 1)$ é necessariamente múltiplo de

- (A) 2
- (B) 3
- (C) 4
- (D) 5
- (E) 6

18

Uma fita retangular de 2 cm de largura foi colocada em torno de uma pequena lata cilíndrica de 12 cm de altura e $192 \pi \text{ cm}^3$ de volume, dando uma volta completa em torno da lata, como ilustra o modelo abaixo.



A área da região da superfície da lata ocupada pela fita é, em cm^2 , igual a

- (A) 8π
- (B) 12π
- (C) 16π
- (D) 24π
- (E) 32π

19

Considere as funções $g(x) = \log_2 x$ e $h(x) = \log_b x$, ambas de domínio \mathbb{R}_+^* .

Se $h(5) = \frac{1}{2}$, então $g(b + 9)$ é um número real compreendido entre

- (A) 5 e 6
- (B) 4 e 5
- (C) 3 e 4
- (D) 2 e 3
- (E) 1 e 2

20

Fábio contratou um empréstimo bancário que deveria ser quitado em 30 de março de 2012. Como conseguiu o dinheiro necessário 30 dias antes dessa data, Fábio negociou com o gerente e conseguiu 5% de desconto. Assim, quitou o empréstimo antecipadamente, pagando R\$ 4.940,00.

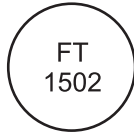
Qual era, em reais, o valor a ser pago por Fábio em 30 de março de 2012?

- (A) 5.187,00
- (B) 5.200,00
- (C) 5.871,00
- (D) 6.300,00
- (E) 7.410,00

CONHECIMENTOS ESPECÍFICOS

BLOCO 1

21



Segundo a norma ISA 5.1, a figura ilustrada corresponde a um

- (A) computador de processo compartilhado
- (B) controlador programável acessível ao operador
- (C) registrador de vazão não acessível ao operador
- (D) sensor de vazão montado no campo
- (E) transmissor montado no campo

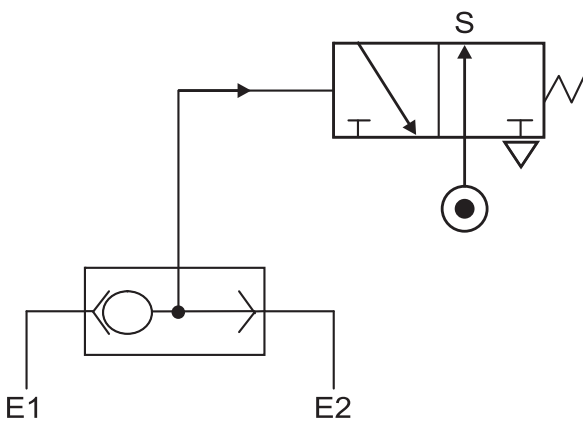
22

A sequência de letras e números de uma identificação funcional, em uma malha, é selecionada de acordo com a variável controlada.

Assim, um instrumento identificado por MIC21002 será um

- (A) indicador e controlador de pressão montado na área 2100
- (B) indicador e controlador de umidade montado na área 210
- (C) indicador e chave de nível montado na área 21002
- (D) registrador e controlador de temperatura montado na área 21
- (E) registrador e chave de vazão montado na área 02

23

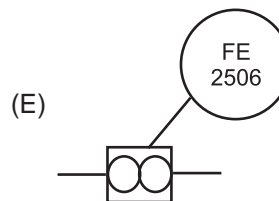
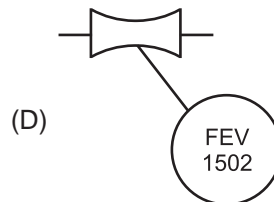
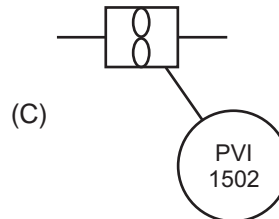
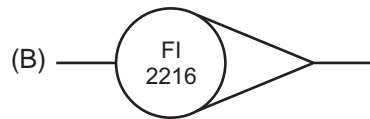
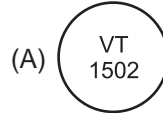


A equação booleana correspondente à representação pneumática da ilustração é

- (A) $S = E1 + E2$
- (B) $S = \bar{E}1 + \bar{E}2$
- (C) $S = E1 \cdot E2$
- (D) $S = \bar{E}1 \cdot \bar{E}2$
- (E) $S = \bar{E}1 + E2$

24

A representação de um elemento primário de medição de vazão tipo deslocamento positivo, segundo a norma ISA 5.1, é



25

No engastamento das válvulas de controle, os materiais mais utilizados são o

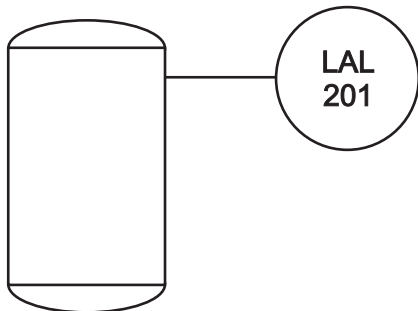
- (A) teflon, o nylon e a borracha
- (B) teflon, o grafite e o asbesto
- (C) nylon, o asbesto e o cobre
- (D) nylon, o cobre e a fibra de vidro
- (E) grafite, a borracha e a fibra de vidro

26

As válvulas manuais que possuem acionamento por meio de volante com caixa de redução são, normalmente, utilizadas em tubulações que operam em linhas de

- (A) classe 300# e linhas de 6" ou superiores
- (B) classe 150# e linhas de até 5"
- (C) classe 150# e linhas de até 4"
- (D) até 4" e de baixa pressão
- (E) até 2" e de alta pressão

27



O desenho de fluxograma apresentado acima corresponde a um

- (A) alarme de nível baixo
- (B) alarme de pressão alta
- (C) registrador de pressão
- (D) registrador de velocidade
- (E) registrador de nível

28

Um técnico, ao calcular a diferença entre o resultado de uma medição e o valor verdadeiro do mensurando, obteve o valor de 0,20 mm. Após isso, o técnico resolve executar um grande número de medições do mesmo mensurando, efetuadas sob condições de repetibilidade, estimando um erro aleatório igual a 0,05 mm.

Qual é o valor do erro sistemático do processo?

- (A) 0,25 mm
- (B) 0,20 mm
- (C) 0,15 mm
- (D) 0,10 mm
- (E) 0,05 mm

29

Os transmissores elétricos

- (A) dispensam proteção quanto a ruídos elétricos.
- (B) permitem que um mesmo sinal de 4-20 mA seja lido por vários instrumentos.
- (C) podem ser facilmente instalados em áreas explosivas.
- (D) apresentam grandes perdas para longas distâncias.
- (E) apresentam razoável atraso de sinal para linhas com mais de 1.000 m de comprimento.

30

Os transmissores digitais

- (A) necessitam que os instrumentos sejam ligados ponto a ponto.
- (B) apresentam baixa velocidade de transmissão de dados.
- (C) permitem fazer o diagnóstico de falha em qualquer ponto da malha.
- (D) enviam sinais digitais, informações, para um receptor, a partir do qual são modulados e padronizados.
- (E) permitem, através do uso de vários protocolos, a conexão de equipamentos de fabricantes diferentes.

31

A incerteza de um sistema de medição de nível, obtida do certificado de calibração, é de 0,5 mm para um nível de confiabilidade igual a 99,95%.

Se o fator de abrangência for igual a 2, a incerteza padrão será de

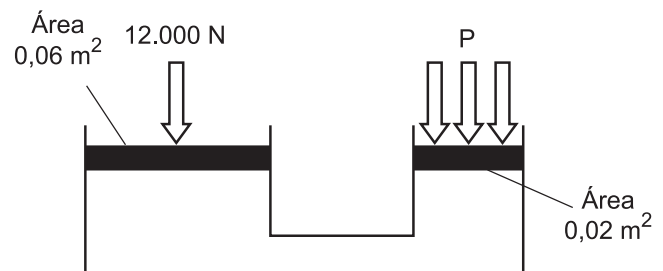
- (A) 2,00 mm
- (B) 0,50 mm
- (C) 0,25 mm
- (D) 0,10 mm
- (E) 0,05 mm

32

O valor da pressão de 380 mmHg na escala absoluta corresponde a

- (A) 0,5 atm
- (B) 1,0 atm
- (C) 1,5 atm
- (D) 2,0 atm
- (E) 2,5 atm

33



O sistema hidráulico ilustrado está em equilíbrio estático.

A pressão P vale

- (A) 400 bar
- (B) 200 bar
- (C) 20 bar
- (D) 2 bar
- (E) 1 bar

34

A temperatura medida a partir de um termômetro eletrônico foi de 37,84°C.

Tal temperatura, na escala absoluta, equivale a

- (A) 112,16 K
- (B) 212,00 K
- (C) 235,32 K
- (D) 283,26 K
- (E) 311,00 K

35

Ao variar de 100 N a carga a que está sendo submetida uma célula de carga, de linearidade igual a 1% e histerese igual a 0,5%, seu sinal de saída variou em 25 mV.

A sensibilidade dessa célula de carga, em mV/N, é igual a

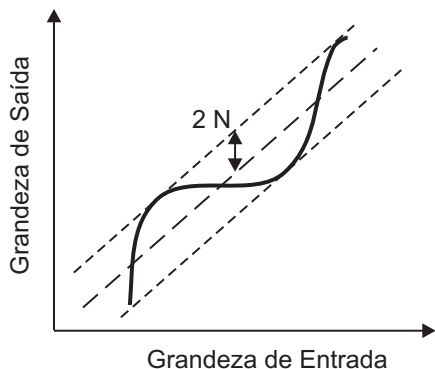
- (A) 0,005
- (B) 0,010
- (C) 0,125
- (D) 0,250
- (E) 0,500

36

Os transmissores pneumáticos

- (A) têm como principal vantagem a possibilidade de uso em ambientes explosivos, como em uma central de gás.
- (B) são utilizados para linhas de grande comprimento, por não apresentarem atraso de sinal.
- (C) são mais utilizados em linhas onde é necessário gerar torques elevados nos comandos de válvula.
- (D) dispensam tratamento prévio do ar da linha.
- (E) podem ser conectados diretamente aos computadores de vazão.

37



Na curva representada na figura, o sinal de saída pode variar de 0 a 5 V, e o sistema de medição utiliza um conversor analógico-digital de 12 bits.

Qual é a linearidade percentual dessa curva?

- (A) 0,4%
- (B) 1,2%
- (C) 2,0%
- (D) 5,0%
- (E) 6,0%

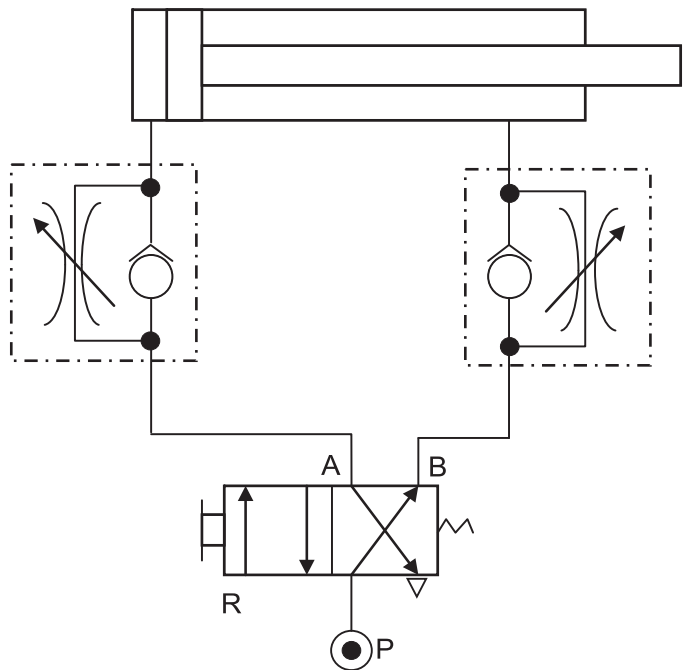
38

Um conversor analógico-digital de 8 bits, com faixa de entrada de 0 a 10 V, foi utilizado em conjunto com uma célula de carga, cuja saída varia linearmente entre 0 e 5 V para uma faixa de carga compreendida entre 0 e 1.000 N.

Qual é, aproximadamente, a resolução desse sistema?

- (A) 5,32 N
- (B) 7,84 N
- (C) 8,15 N
- (D) 10,00 N
- (E) 25,00 N

39



FILAHO, A. B. *Automação Pneumática: Projetos, Dimensionamento e Análise de Circuitos*, 6. ed. Érica, 2009, p. 130. Adaptado.

No sistema ilustrado, a válvula de controle é utilizada para

- (A) controlar a pressão no escape.
- (B) controlar a pressão na descarga.
- (C) regular a velocidade no escape.
- (D) regular a velocidade na descarga.
- (E) regular a velocidade na alimentação.

RASCUNHO



		\bar{A}	A	
		\bar{B}	B	\bar{B}
\bar{C}	\bar{D}		1	
	D		1	1
C	D		1	
	\bar{D}	1		1

A tabela-verdade correspondente ao mapa de Karnaugh apresentado acima é

(A)

A	B	C	D	S
0	0	1	0	1
0	1	0	1	1
0	1	1	1	1
0	1	1	0	1
0	1	0	1	1
0	0	1	1	1

(D)

A	B	C	D	S
1	1	1	0	1
0	1	0	1	1
0	1	1	1	1
1	0	1	0	1
0	0	1	1	1
1	1	0	0	1

(B)

A	B	C	D	S
0	0	1	0	1
0	1	0	0	1
0	1	0	1	1
1	0	1	0	1
1	0	0	1	1
1	1	0	0	1

(E)

A	B	C	D	S
0	1	1	0	1
0	1	0	1	1
0	1	0	1	1
1	0	1	0	1
1	0	1	1	1
0	0	1	1	1

(C)

A	B	C	D	S
0	1	1	0	1
0	1	0	1	1
0	1	0	1	1
1	0	1	0	1
0	0	1	1	1
1	1	0	1	1

BLOCO 2

41

Um técnico, ao executar a parada programada de uma instalação de bombeamento, realizou as verificações de rotina e a substituição dos elementos de vedação de uma das bombas, seguindo a programação do Plano de Manutenção daquela instalação. Dois meses após essa intervenção, uma nova parada foi programada em função dos níveis de vibração monitorados em uma das bombas.

Essas intervenções podem ser classificadas, respectivamente, como

- (A) corretiva e preventiva
- (B) corretiva e preditiva
- (C) preventiva e preditiva
- (D) preventiva e corretiva
- (E) preditiva e preventiva

42

Analísadores são utilizados com frequência para a caracterização de amostras.

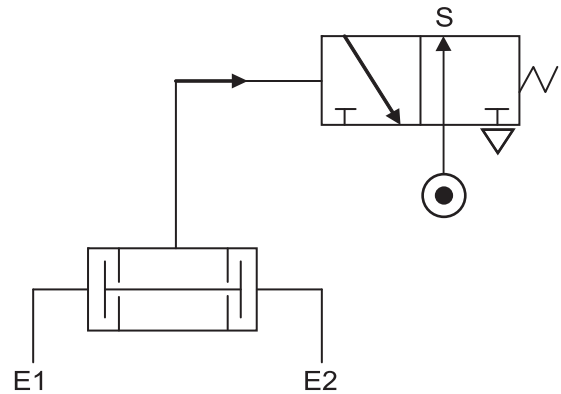
Com respeito aos analisadores, considere as afirmativas a seguir.

- I - É recomendável a instalação de um separador de água e óleo antes do ponto de medição de pH, em efluentes contendo água e óleo.
- II - Em analisadores de potencial Redox, o elemento que perde elétrons é reduzido, e o que ganha elétrons é oxidado.
- III - Os analisadores por condutividade elétrica têm custo de aquisição e instalação elevados e apresentam baixa confiabilidade.
- IV - Os detectores por condutividade térmica são empregados em análises específicas, por sua alta complexidade e vulnerabilidade ao desequilíbrio das temperaturas.

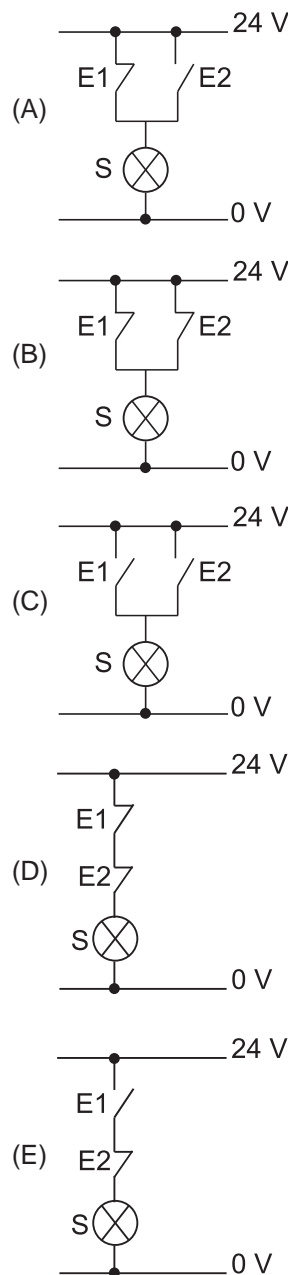
Está correto **APENAS** o que se afirma em

- (A) I
- (B) II
- (C) I e IV
- (D) II e III
- (E) III e IV

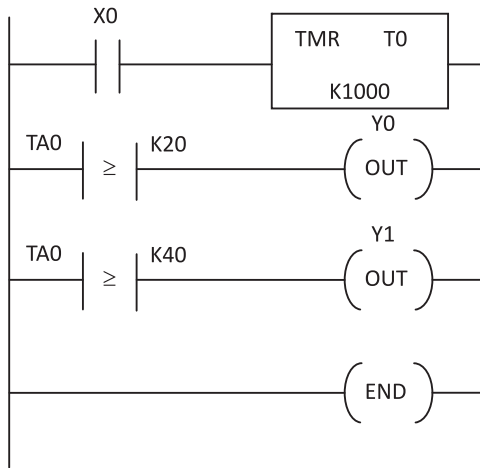
43



O esquema pneumático representado na figura é equivalente ao circuito



44



Ao analisar a programação em Ladder ilustrada na figura, é possível dizer que a temporização de T0 é iniciada quando X0 é atuado, e a saída Y1 é acionada em

- (A) 0,1 s
- (B) 1 s
- (C) 2 s
- (D) 3 s
- (E) 4 s

45

Está disponível no mercado uma grande variedade de termopares. Na escolha de um termopar, deve-se ponderar qual o mais adequado para o objetivo desejado.

Associe o tipo de termopar ao material que o constitui.

Tipo de Termopar	Material
I - B	P - Pt-Rh30/Pt-Rh6(-)
II - E	Q - Ni-Cr10/Cu-Ni42(-)
III - J	R - Fe/Cu-Ni42(-)
	S - Pt-Rh13/Pt(-)

Estão corretas as associações

- (A) I - Q , II - P , III - S
- (B) I - Q , II - S , III - R
- (C) I - P , II - Q , III - R
- (D) I - S , II - R , III - Q
- (E) I - R , II - Q , III - P

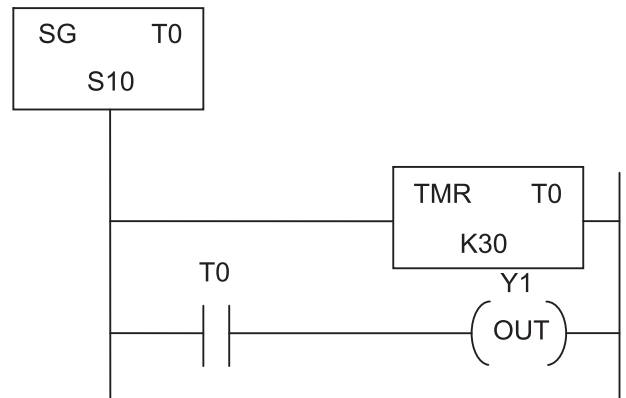
46

A orientação das tomadas e o posicionamento das placas de orifício merecem atenção especial na ocasião da sua instalação.

Na presença de

- (A) líquidos limpos, o transmissor somente pode ser instalado acima do elemento primário.
- (B) líquidos incrustantes, o transmissor pode ser instalado abaixo do elemento primário e na vertical.
- (C) vapor, deve-se evitar a instalação do transmissor abaixo do elemento primário.
- (D) gases limpos e úmidos, o transmissor pode ser instalado abaixo do elemento primário e na vertical.
- (E) gases que contêm sólidos, deve-se instalar o transmissor na horizontal.

47



A programação Ladder ilustrada na figura acima tem a ação detalhada em

- (A) 10 — P — Acionamento da Válvula 1
P = 30 s
- (B) 10 — C — Acionamento da Válvula 1
C = 30 s
- (C) 10 — S — Acionamento da Válvula 1
S = 0,3s
- (D) 10 — D — Acionamento da Válvula 1
D = 3 s
- (E) 10 — L — Acionamento da Válvula 1
L = 3 s

48

Para que haja a comunicação entre um sistema de supervisão e os dispositivos de campo, meios físicos de transmissão de dados e protocolos de comunicação são utilizados.

Em uma rede ponto a ponto que utiliza o protocolo HART, o(a)

- (A) *WirelessHART* é um tipo de rede que utiliza o RS 485 como meio de transmissão.
- (B) sinal elétrico trafega entre os dispositivos, através da fibra óptica mono-modo, estabelecendo a comunicação entre eles.
- (C) protocolo é puramente digital e o sinal trafega a uma velocidade de 100 Mbps.
- (D) transmissão é realizada a uma velocidade de 1200 bps sem a interrupção do sinal de 4 a 20 mA.
- (E) modulação utilizada é o FSK e representa *fase-shift keying* ou modulação por deslocamento de fase.

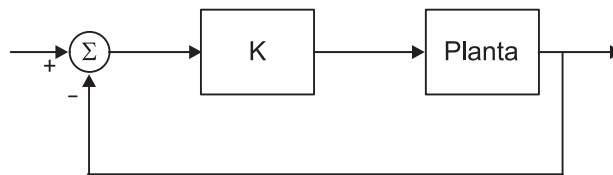
49

Uma planta industrial utiliza um sistema de supervisão e controle para representar o processo existente na fábrica através de uma interface homem-máquina (IHM).

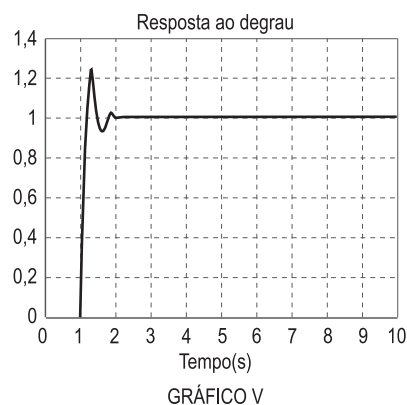
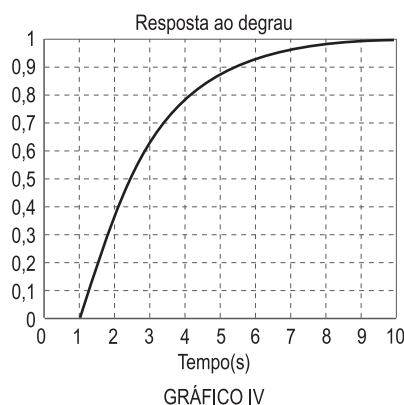
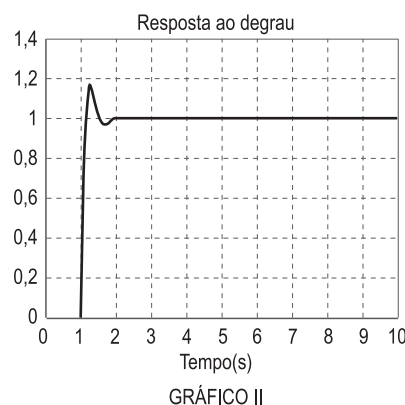
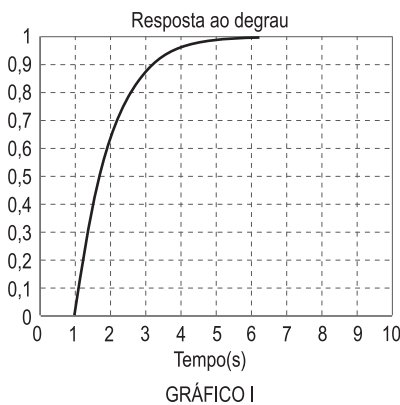
Sobre a funcionalidade do supervisório, é **INCORRETO** que

- (A) o congelamento da comunicação entre o dispositivo de campo e o sistema de supervisão interfere nas leituras das variáveis de processo.
- (B) o sistema de supervisão poderá se comunicar com múltiplos dispositivos de campo.
- (C) relatórios podem fazer parte do sistema de supervisão.
- (D) gráficos de tendências apresentam históricos de alarmes e reconhecimento dos mesmos.
- (E) uma tela de supervisão poderá conter informações discretas, ou seja, ligado/desligado.

50



A figura acima mostra um controlador proporcional sendo usado em um sistema de controle realimentado. Abaixo, veem-se cinco gráficos que mostram a resposta ao degrau do sistema.

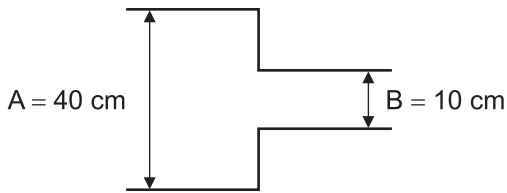


Corresponde a um menor valor de ganho proporcional o gráfico

- (A) I
- (B) II
- (C) III
- (D) IV
- (E) V

BLOCO 3

51



A velocidade do fluido na seção A da tubulação ilustrada na figura é 1,5 m/s.

Considerando o sistema ideal, qual é a vazão, em m^3/s , na seção B?

- (A) $0,003 \pi$
- (B) $0,030 \pi$
- (C) $0,060 \pi$
- (D) $0,300 \pi$
- (E) $0,600 \pi$

52

Um manômetro de tubo em U, cujos diâmetros dos ramos são D e d , sendo $D = 2d$, foi utilizado por um técnico. A diferença entre os níveis do fluido manométrico de peso específico γ lida pelo técnico foi de 0,10 m.

A pressão medida, em Pa, é igual a

- (A) $0,125 \cdot \gamma$
- (B) $0,250 \cdot \gamma$
- (C) $0,375 \cdot \gamma$
- (D) $0,500 \cdot \gamma$
- (E) $0,625 \cdot \gamma$

53

Para efeito da NR 20, fica definido como Gás Liquefeito de Petróleo (GLP) o produto constituído, predominantemente, pelos hidrocarbonetos propano, propeno, butano e buteno.

Sobre os cuidados de segurança exigidos para as instalações de GLP, tem-se que

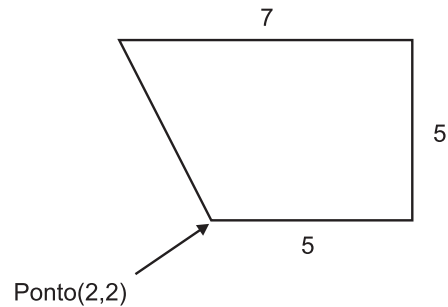
- (A) todas as válvulas diretamente conectadas no recipiente de armazenagem deverão ter uma pressão de trabalho mínima de $28 \text{ kg}/\text{cm}^2$.
- (B) todas as válvulas e os acessórios usados nas instalações de GLP serão de material e construção apropriados para tal finalidade e não poderão ser construídos de ferro fundido.
- (C) todas as ligações ao recipiente, com exceção das destinadas às válvulas de segurança e aos medidores de nível de líquido, ou às aberturas tamponadas, poderão ter válvula de fechamento rápido distante do recipiente.
- (D) a descarga será através de tubulação vertical, com o mínimo de 0,5 metro de altura acima do recipiente, ou do solo quando o recipiente for enterrado.
- (E) o GLP canalizado no interior de edificações não deverá ter pressão superior a $3,5 \text{ kg}/\text{cm}^2$.

54

Qual o valor da probabilidade de falha sob demanda de um sistema de controle com nível de integridade SIL igual a 2 e disponibilidade igual a 99,50%?

- (A) 0,10%
- (B) 0,20%
- (C) 0,25%
- (D) 0,50%
- (E) 1,00%

55



A figura acima pode ser desenhada no AutoCAD, utilizando-se coordenadas polares relativas, através da seguinte sequência de comandos:

- (A) LINE
2,2 ENTER
@5,0 ENTER
@5,90 ENTER
@7,180 ENTER
C ENTER
- (B) LINE
@2,2 ENTER
@7,2 ENTER
@7,-7 ENTER
@0,0 ENTER
C ENTER
- (C) LINE
2,2 ENTER
@5<0 ENTER
@5<90 ENTER
@7<180 ENTER
C ENTER
- (D) LINE
2,2 ENTER
7,2 ENTER
7,7 ENTER
0,7 ENTER
C ENTER
- (E) LINE
@2,2 ENTER
@5<0 ENTER
@5<90 ENTER
@7>180 ENTER
C ENTER

56



Ao analisar o desenho de uma central de tratamento e armazenamento de ar comprimido, um técnico se deparou com a simbologia ilustrada, que corresponde a um(a)

- (A) secador
- (B) purgador
- (C) filtro de óleo
- (D) válvula de registro
- (E) unidade LUBRIFIL

57

As linhas pneumáticas são de grande importância para as indústrias e, na elaboração do projeto de tais linhas, deve-se dar atenção especial a diversos fatores.

Considere as afirmações a seguir sobre o projeto de linhas pneumáticas.

- I - As linhas principal, secundária e de alimentação podem ser confeccionadas em tubo de aço galvanizado ou preto (ASTM A 120 SCHEDULE 40).
- II - A tubulação secundária deve possuir uma determinada inclinação no sentido do fluxo, para facilitar o recolhimento condensado.
- III - A posição de instalação da unidade de conservação pneumática ou o dreno deve ser instalada após um registro, para permitir sua manutenção sem provocar a parada de toda a linha.
- IV - Os purgadores devem ser instalados ao final das linhas verticais de alimentação.

Está correto o que se afirma em

- (A) II, apenas.
- (B) II e IV, apenas.
- (C) I e III, apenas.
- (D) I, III e IV, apenas.
- (E) I, II, III e IV.

58

Para utilizar as técnicas de projeto PERT/CPM, foi montada a tabela abaixo, que apresenta a lista de atividades, atividades precedentes e duração das atividades de um projeto.

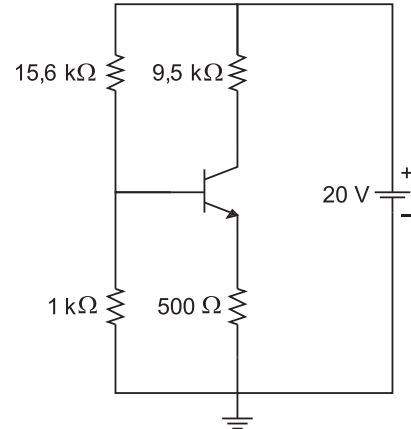
Atividade	Precedência	Duração estimada (semanas)
A	—	2
B	A	4
C	B	6
D	B	3
E	B	8
F	E,C,D	6

Qual o caminho crítico da rede desse projeto?

- (A) Início-A-B-E-F-final
- (B) Início-A-B-C-F-final
- (C) Início-A-B-D-F-final
- (D) Início-A-D-C-F-final
- (E) Início-A-C-E-F-final

59

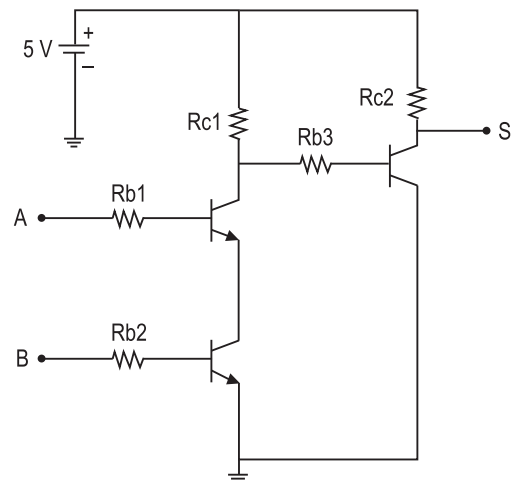
Considere o circuito esquematizado na figura.



Qual é, em mA, a corrente de saturação no coletor do transistor?

- (A) 40
- (B) 20
- (C) 1
- (D) 2
- (E) 5

60



No circuito TTL da figura, os transistores trabalham nas regiões de corte e saturação.

Qual porta lógica é implementada pelo circuito?

- (A) OR
- (B) AND
- (C) NOR
- (D) NAND
- (E) EXOR