

Caderno de Prova



4 de dezembro



das 14:10 às 18:10 h



4 h de duração*



50 questões



S04

Engenheiro Eletricista



Confira o número que você obteve no ato da inscrição com o que está indicado no cartão-resposta.

* A duração da prova inclui o tempo para o preenchimento do cartão-resposta.

Instruções

Para fazer a prova você usará:

- este **caderno de prova**;
- um **cartão-resposta** que contém o seu nome, número de inscrição e espaço para assinatura.

Verifique, no caderno de prova, se:

- faltam folhas e a sequência de questões está correta.
- há imperfeições gráficas que possam causar dúvidas.

Comunique imediatamente ao fiscal qualquer irregularidade.

Atenção!

- Não é permitido qualquer tipo de consulta durante a realização da prova.
- Para cada questão são apresentadas 5 (cinco) alternativas diferentes de respostas (a, b, c, d, e). Apenas uma delas constitui a resposta correta em relação ao enunciado da questão.
- A interpretação das questões é parte integrante da prova, não sendo permitidas perguntas aos fiscais.
- Não destaque folhas da prova.

Ao terminar a prova, entregue ao fiscal o caderno de prova completo e o cartão-resposta devidamente preenchido e assinado.

Conhecimentos Gerais

(15 questões)

Português

5 questões

Texto

“Quando se fala em qualificação profissional, a primeira ideia que vem à cabeça da maioria das pessoas é a preparação para que os trabalhadores passem a lidar com máquinas tecnologicamente cada vez mais sofisticadas. Mas sindicatos, empresas e governo estão preocupados não só com esse tipo de formação para os trabalhadores, mas com o uso de uma ferramenta antiga e aparentemente muito mais simples: a linguagem.

A mudança no perfil laboral torna cada vez mais importante que um profissional, mesmo em atividades de baixa complexidade, tenha capacidade de compreender com clareza as instruções que recebe, transmitir suas experiências aos colegas e relatar aos seus superiores hierárquicos as situações que enfrenta.

Geralmente, numa situação de altos índices de desemprego os trabalhadores sentem necessidade de aprimorar a sua formação para obter um posto de trabalho. As empresas buscam os mais qualificados em cada categoria e excluem os que não se encaixam no perfil pretendido.”

Leonardo Fuhrmann: *No canteiro de obras* (adapt.). In: Língua portuguesa, São Paulo: Editora Segmento, outubro de 2011, p. 23.

1. Assinale a alternativa **correta**, em relação ao texto.

- a. () Em “Quando se fala” (1º parágrafo), há ideia de proporção.
- b. () Em “para obter um posto de trabalho” (3º parágrafo), há ideia de condição.
- c. (X) Em “Quando se fala em qualificação profissional” (1º parágrafo), há sujeito indeterminado.
- d. () A expressão “perfil pretendido” (3º parágrafo) remete a “aprimorar a sua formação”.
- e. () Em “aprimorar a sua formação” (3º parágrafo), o pronome remete a “altos índices de desemprego”.

2. Assinale a resposta **correta**, em relação à segunda frase do primeiro parágrafo “Mas sindicatos, empresas e governo... uso de uma ferramenta antiga”.

- a. (X) A vírgula, depois de sindicatos, separa expressões com mesma função sintática na frase.
- b. () O demonstrativo, em “esse tipo de formação”, refere-se à expressão “qualificação profissional”, anteriormente mencionada.
- c. () Os dois pontos, depois de “muito mais simples” podem ser substituídos por ponto, sem prejuízo para a estrutura da frase.
- d. () Passando para o singular a expressão “sindicatos, empresas e governo” a flexão verbal de estar também irá para o singular.
- e. () Para evitar a repetição da conjunção adversativa, o segundo mas pode ser substituído por logo que, sem prejuízo para a compreensão da frase.

3. Assinale a alternativa **correta**, em relação ao texto.

- a. () Em “que recebe” (2º parágrafo) o termo sublinhado é um conjunção coordenada.
- b. () Em “aprimorar a sua formação” a presença do artigo é essencial à compreensão da frase em que a expressão se encontra.
- c. () Em “perfil laboral” e “superiores hierárquicos” (2º parágrafo), os adjetivos atuam como objeto direto.
- d. () Em “mesmo em atividades de baixa complexidade” o termo sublinhado corresponde a um pronome indefinido.
- e. (X) Em “os mais qualificados... os que não se encaixam” (3º parágrafo), os termos sublinhados correspondem a pronomes demonstrativos e remetem a os trabalhadores.

4. Assinale a alternativa correta.

- a. () Na última frase do 1º parágrafo, a expressão “a linguagem” atua como sujeito.
- b. (X) O verbo transmitir (2º parágrafo) é transitivo direto e indireto, como relatar (2º).
- c. () Em “para que os trabalhadores passem a lidar” (1º parágrafo) e “tenha capacidade de compreender” (2º), as formas verbais encontram-se no pretérito imperfeito do indicativo.
- d. () Em “os trabalhadores sentem necessidade/ de aprimorar/a sua formação” (3º parágrafo), os termos sublinhados são, respectivamente, objeto direto/objeto indireto/complemento nominal.
- e. () Em “necessidade de aprimorar a sua formação” (3º parágrafo), substituindo-se a forma verbal sublinhada por visar, a expressão a sua obrigatoriamente receberá acento indicativo de crase (visar à sua).

5. Assinale a alternativa em que mesmo conserva o significado que em “mesmo em atividades de baixa complexidade” (2º parágrafo).

- a. () Tiago e Guido são mesmo estudiosos.
- b. () Raul conseguiu o emprego por si mesmo.
- c. (X) Para ser aprovado no concurso, cheguei mesmo a estudar mais minha língua pátria.
- d. () Pedro Bernardo, ele mesmo inscreveu-se no concurso.
- e. () O pai levou consigo mesmo o filho, em longa viagem.

Matemática

5 questões

6. Uma pequena comunidade no interior é abastecida de energia elétrica por uma usina termoelétrica. Sabe-se que a demanda, em kw/h, de energia da comunidade no instante t , denotada por d , pode ser expressa em função do número de pessoas presentes na comunidade no instante t , denotada por x , pela expressão $d = e^{2x} \times 4^x$. Portanto, se em um determinado instante t a demanda de energia da comunidade foi de $d = e^{10^6 \cdot 2(1 + \ln 2)}$ kw/h, então o número de pessoas presentes na comunidade neste instante é de:

- a. () 10^3 .
- b. (X) 10^6 .
- c. () 10^9 .
- d. () $4 \cdot 10^3 \ln e$.
- e. () $4 \cdot 10^6 \ln e$.

7. Uma equipe está montando uma linha de transmissão de energia. Sabe-se que no primeiro dia de trabalho a equipe monta 4 metros da linha; no segundo dia, mais 6 metros; no terceiro, mais 9 metros e assim sucessivamente.

Quantos metros de linha a equipe monta no sexto dia de trabalho?

- a. () 20,25
- b. () 25,20
- c. () 27,50
- d. (X) 30,375
- e. () 37,530

Estado de Santa Catarina

8. Um técnico vai fazer manutenção em um poste. Porém sua escada não alcança o topo do poste e então ele a apoia em um suporte a 1,50 metros do chão, de maneira que agora a extremidade de sua escada atinge exatamente o topo do poste. Sabendo-se que o suporte onde o técnico apoia a escada está a 2 metros do poste e que o ângulo formado entre a escada e o poste é de 45 graus, podemos afirmar **corretamente** que a altura do poste é de:

- a. () 2,50 metros.
- b. () 3,00 metros.
- c. (X) 3,50 metros.
- d. () 4,00 metros.
- e. () 4,50 metros.

9. Uma empresa vai construir uma barragem e para tanto precisa de R\$ 1.000.000,00 para investimentos. Sabe-se que a empresa tem em caixa 30% deste valor e o restante será obtido através de empréstimo bancário, sobre o qual a empresa pagará juros compostos anuais de 5%.

Considerando que a empresa planeja quitar o financiamento após três anos, e que nenhum pagamento será feito antes desse período, podemos afirmar que o montante total que a empresa deverá pagar ao banco para quitar o empréstimo ao fim de 3 anos é de:

- a. (X) R\$ 810.337,50.
- b. () R\$ 805.000,00.
- c. () R\$ 818.559,75.
- d. () R\$ 808.432,25.
- e. () R\$ 811.226,00.

10. Suponha que uma torre para linhas de transmissão pode ser construída de acordo com três tipos de projetos diferentes (A, B e C), e que para tanto, sejam necessárias as quantidades fornecidas na tabela abaixo, dadas em m³.

	Projeto A	Projeto B	Projeto C
Ferro	15	20	25
Concreto	10	15	20
Madeira	2	3	2
Pedras	5	6	8

Sabe-se, ainda, que a empresa construtora dispõe de:

- 335 m³ de ferro,
- 250 m³ de concreto,
- 42 m³ de madeira e
- 105 m³ de pedras.

Portanto, o número de torres que a empresa pode construir de maneira a utilizar completamente o material a sua disposição é de:

- a. () 21
- b. () 10
- c. () 22
- d. () 15
- e. (X) 17

Temas Atuais

5 questões

11. Assinale a alternativa correta.

- a. () O progresso da ciência e da tecnologia propiciou o surgimento das sociedades industriais modernas e permitiu que a riqueza, produto desse desenvolvimento, se tornasse disponível para todos.
- b. () A ciência tem encontrado, nos últimos anos, soluções para que o crescimento da produção seja possível de forma segura e sustentável, afastando definitivamente as previsões e os cenários de destruição do meio ambiente.
- c. () O desenvolvimento científico e tecnológico permitiu, na maioria dos países, mesmo naqueles até bem pouco tempo considerados subdesenvolvidos ou do terceiro mundo, a eliminação da pobreza e a diminuição das desigualdades sociais.
- d. (X) O desenvolvimento científico e tecnológico permitiu o crescimento da produção de alimentos e importantes melhorias na prevenção e cura de doenças que contribuíram para o aumento da população de muitos países.
- e. () Os altos padrões de consumo, propiciados pelo desenvolvimento tecnológico, possibilitaram altas taxas de crescimento econômico em todo o mundo, afastando as crises econômicas e financeiras tão comuns até a metade do século XX.

12. Analise o texto abaixo:

“A internet já não é uma plataforma de vínculos entre páginas. É uma plataforma de vínculos entre pessoas.”

Bernardo Hernández Apud Nassif, Luis. Disponível em <http://www.advivo.com.br/blog/luisnassif/o-congresso-mentes-brilhantes-em-madri>. Acesso em 23/10/2011.

A afirmação acima pode ser **corretamente** relacionada à (ao):

- a. (X) Revolução provocada pelas Redes Sociais na Internet.
- b. () Crescimento das relações pessoais entre os indivíduos, em virtude do declínio da influência da Internet.
- c. () Aumento do uso da banda larga em todos os países, notadamente nos mais pobres.
- d. () Desenvolvimento de novos hardwares e softwares que possibilitaram o surgimento da Internet.
- e. () Retorno à vida simples e natural valorizando o relacionamento interpessoal, em oposição ao ideal de uma sociedade “hiperconectada”.

13. Enchentes devastadoras, desmoronamento de encostas, destruição de pontes e estradas são algumas consequências das mudanças climáticas que estamos vivendo.

Assinale a alternativa que menciona algumas das causas desses eventos.

- a. () A influência das tempestades solares, cada vez mais violentas.
- b. () A alteração do eixo de inclinação do planeta, causando grande movimentação das massas de ar da atmosfera.
- c. () A atividade vulcânica, o aumento do número de furacões e tornados e a mudança do regime das marés.
- d. () A agricultura sustentável, a mineração e a extração de petróleo em grandes profundidades, o aumento do consumo de alimentos e das emissões de gás carbônico.
- e. (X) O crescimento das cidades e da população urbana, com a consequente alteração do curso dos rios, ocupação de encostas e locais de risco.

Estado de Santa Catarina

14. O desmatamento é um dos graves problemas ambientais brasileiros. A cada ano milhares de quilômetros de florestas são derrubados com consequências imprevisíveis se o atual quadro não for rapidamente revertido.

Analise as afirmativas abaixo a respeito do assunto em questão.

1. O atual Código Florestal é rigoroso, mas ineficaz na contenção do desmatamento, pois as florestas continuam sendo derrubadas.
2. Embora os políticos discutam mudanças no Código Florestal desde 1999, cientistas, ambientalistas e ruralistas não desejam a sua alteração, pois entendem que é atual e eficiente, restando apenas que o Estado exerça uma fiscalização.
3. Uma proposta de reformulação do Código Florestal brasileiro foi aprovada em 2010, mas o então Presidente da República a vetou na sua totalidade, impedindo qualquer mudança na legislação.
4. No último mês de maio a Câmara dos Deputados aprovou mudanças no Código Florestal, entre as quais a que permite a manutenção de atividades florestais, culturas de algumas espécies e pastoreio extensivo em algumas áreas até então não permitidas.

Assinale a alternativa que indica todas as afirmativas **corretas**.

- a. () É correta apenas a afirmativa 1.
- b. (X) São corretas apenas as afirmativas 1 e 4.
- c. () São corretas apenas as afirmativas 2 e 4.
- d. () São corretas apenas as afirmativas 1, 3 e 4.
- e. () São corretas as afirmativas 1, 2, 3 e 4

15. A AIDS é causada pelo vírus HIV que detectado pela primeira vez em humanos, na década de 1970, se tornou uma das principais causas de morte em todo o mundo.

Assinale a alternativa **verdadeira** a respeito do assunto.

- a. () A descoberta da vacina contra o vírus HIV, ocorrida em princípios de 2011, afastou o perigo de crescimento da epidemia.
- b. () Os notáveis avanços da Medicina restringiram a ocorrência da doença a alguns grotões de pobreza da África e Ásia.
- c. () O HIV continua sendo um mistério para a ciência, sendo diminutas as descobertas capazes de provocar mudanças significativas na vida dos que foram acometidos pela doença.
- d. (X) O HIV é um dos vírus mais conhecidos da ciência e em virtude dos avanços conquistados nos últimos anos, no combate à enfermidade, modificou-se muito e para melhor a vida dos portadores da doença.
- e. () A ameaça de uma epidemia global de AIDS não desapareceu, mas a doença foi erradicada na Europa e nos Estados Unidos. Nos países da América Latina, África e Ásia, o crescimento do fluxo de pessoas e do uso de drogas injetáveis tem aumentado enormemente as taxas de contágio.

Conhecimentos Específicos

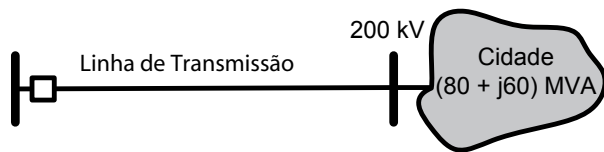
(35 questões)

16. Um medidor de energia conectado a uma TV mede em um ano (365 dias) o consumo de 251,85 kWh. A potência da TV é de 100 W quando em plena operação. O proprietário assiste TV 6 horas por dia e o restante do tempo a TV fica no modo *stand-by*.

A potência no modo *stand-by* da TV é de:

- a. () 3,75 W.
- b. (X) 5 W.
- c. () 5,53 W.
- d. () 6,08 W.
- e. () 219 kWh.

17. Uma linha de transmissão alimenta uma cidade conforme diagrama unifilar.



A impedância equivalente da carga da cidade representada em Y é:

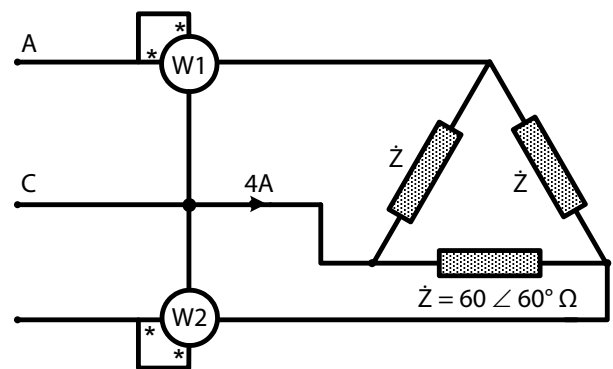
- a. () $6,25 + j11,11$ [Ω].
- b. () $12 + j16$ [Ω].
- c. () $26,6 + j20$ [Ω].
- d. () $230 + j307$ [Ω].
- e. (X) $320 + j160$ [Ω].

18. Um consumidor efetuou na distribuidora (concessionária) de energia elétrica um registro de ressarcimento de danos em equipamento de condicionamento de remédios.

Nesse caso, a Resolução 414/2010 da ANEEL estabelece que o prazo máximo (em dias úteis) que a distribuidora tem para verificação da existência do nexo de causalidade é de:

- a. (X) 1.
- b. () 5.
- c. () 10.
- d. () 15.
- e. () 30.

19. Um sistema trifásico equilibrado operando na sequência de fase ABC alimenta a carga da figura.



A soma das potências lidas nos wattímetros é:

- a. () 160 W.
- b. () 240 W.
- c. (X) 480 W.
- d. () 960 W.
- e. () 1440 W.

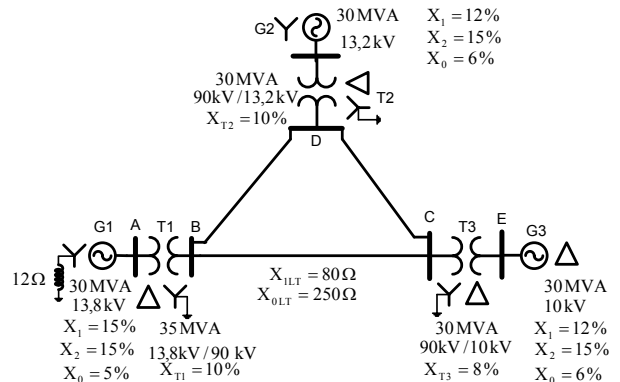
20. Analise as afirmativas abaixo sobre os transformadores de corrente (TC) e os transformadores de potencial (TP) utilizados em proteção de sistemas elétricos de alta tensão.

1. O TC de proteção, devido à exigência de suportar curtos-circuitos de valor elevado, é também adequado para atender aos equipamentos de medições de faturamento.
2. Os TCs e TP's devem reproduzir em seus secundários as correntes e tensões que sejam uma réplica das mesmas grandezas do primário.
3. A classe de exatidão do TC está relacionada com o carregamento conectado no seu secundário.
4. Quando um TC está operando plenamente saturado, a corrente elétrica que sai em seu secundário está altamente contaminada por harmônicas e seu valor eficaz é muito baixo.
5. O fator de sobrecorrente de um TC está relacionado com a máxima corrente que pode passar em seu primário para que o grau de saturação do núcleo magnético ainda seja adequado para reproduzir corrente no secundário dentro de sua classe de exatidão especificada.

Assinale a alternativa que indica todas as afirmativas corretas.

- a. () São corretas apenas as afirmativas 2 e 4.
- b. () São corretas apenas as afirmativas 2 e 5.
- c. () São corretas apenas as afirmativas 1, 3 e 4.
- d. (X) São corretas apenas as afirmativas 2, 3, 4 e 5.
- e. () São corretas as afirmativas 1, 2, 3, 4 e 5.

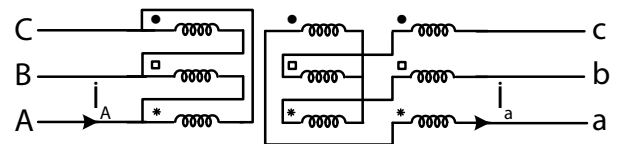
21. Considere o diagrama unifilar, onde todas as linhas de transmissão têm as mesmas impedâncias.



Assinale a alternativa que dá o valor da corrente elétrica que passa na bobina do estator do gerador síncrono G3 para um curto-circuito trifásico na barra C.

- a. (X) 5 kA
- b. () 15 kA
- c. () 30 kA
- d. () 7967 A
- e. () 8660 A

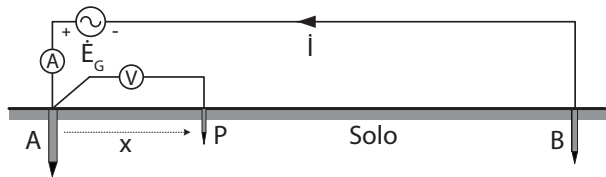
22. Seja o esquema de um transformador Δ – zig-zag, apresentado na figura e que opera na sequência de fase ABC.



Assinale a alternativa que indica a defasagem da corrente i_a em relação à corrente i_A .

- a. () -120°
- b. () -60°
- c. () zero
- d. () 30°
- e. (X) 120°

23. Em um solo homogêneo, foi medida a resistência do aterramento principal A pelo Método Voltímetro-Amperímetro, conforme apresentado na figura.



Para efetuar a medida, a haste auxiliar P foi deslocada entre os pontos A e B. Nessa medição, o patamar (valores constantes) ficou bem definido e o valor da resistência do aterramento A foi de 12 Ω .

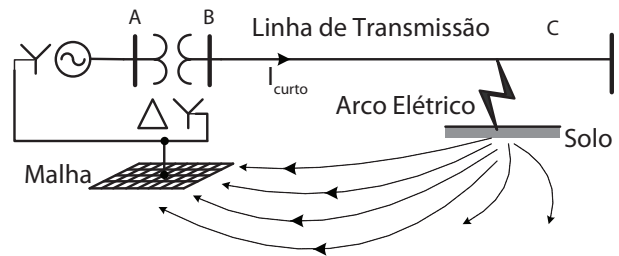
Analisar as afirmativas abaixo verificando se são verdadeiras ou falsas:

1. O valor da resistência do aterramento A será sempre obtido por $\frac{V(x)}{I}$.
2. Quando a haste P estiver sobre a haste B, o valor medido será a resistência de terra de B.
3. Se a haste B for cravada mais longe, por exemplo, com o dobro da distância apresentada na medida da figura, a resistência do aterramento A não mudará.
4. Por esse método a resistência de terra de A não será obtida adequadamente, porque a corrente elétrica se dispersa pela terra e somente uma pequena parcela retorna pela haste B.

Assinale a alternativa que indica todas as afirmativas **corretas**.

- a. () É correta apenas a afirmativa 2.
- b. (X) É correta apenas a afirmativa 3.
- c. () São corretas apenas as afirmativas 2 e 3.
- d. () São corretas apenas as afirmativas 2, 3 e 4.
- e. () São corretas as afirmativas 1, 2, 3 e 4.

24. Considere o diagrama unifilar da figura que mostra um curto-circuito em um cabo de uma fase de uma linha de transmissão que caiu no solo.



Identifique se as afirmativas relativas ao tipo de defeito apresentado na figura são verdadeiras (V) ou falsas (F).

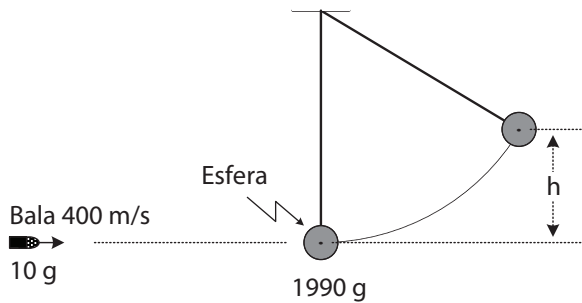
- () O arco elétrico é mais bem representado na modelagem de circuito equivalente por uma reatância e seu valor depende do comprimento do arco.
- () Para esse tipo de defeito não passa corrente elétrica na bobina do estator do gerador síncrono alocado na usina hidrelétrica, porque o transformador bloqueia a sequência zero.
- () Esse defeito produz no gerador síncrono sequência positiva, negativa e zero de mesmo valor.
- () A corrente de sequência negativa que entra no solo pelo arco elétrico e passa na malha de terra é de valor elevado.
- () O relé de terra (função de proteção 64) do gerador síncrono estará apto para agir como proteção de retaguarda para esse defeito.

Assinale a alternativa que indica a sequência **correta**, de cima para baixo.

- a. () V - V - V - V - V
- b. () V - F - V - F - F
- c. () F - V - F - V - F
- d. () F - V - F - F - F
- e. (X) F - F - F - F - F

Estado de Santa Catarina

25. Um projétil (bala) atinge uma esfera de borracha e fica incrustado nela. A esfera está pendurada por um fio ideal sem atrito, como ilustrada na figura.

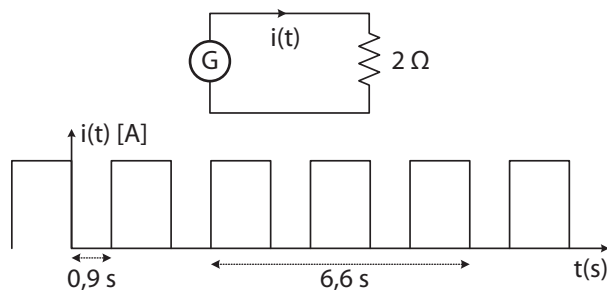


Considere $g = 10 \text{ m/s}^2$.

Assinale a alternativa que indica a máxima altura atingida pela esfera.

- a. () 10 cm
- b. (X) 20 cm
- c. () 27,2 cm
- d. () 40 m
- e. () 200 cm

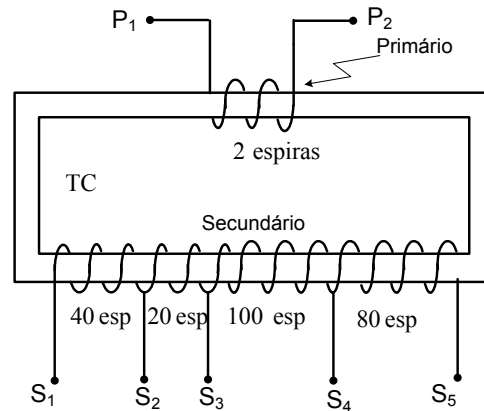
26. Uma fonte gera o sinal periódico mostrado na figura que representa a corrente elétrica que passa na resistência de 2Ω . A fonte entrega para a resistência 80 J/periódodo .



Sinalize a alternativa que dá o valor da corrente eficaz e da corrente elétrica máxima que passa na resistência.

- a. (X) 4 A e 5 A
- b. () 4,47 A e 5 A
- c. () 4,47 A e 6,32 A
- d. () 6,66 A e 9,42 A
- e. () 8,9 A e 12,9 A

27. Considere o transformador de corrente (TC), com derivações no secundário, mostrado na figura.



Analise as afirmativas abaixo em relação ao TC da figura, o qual opera conectado a um equipamento na relação de transformação de $250/5\text{A}$.

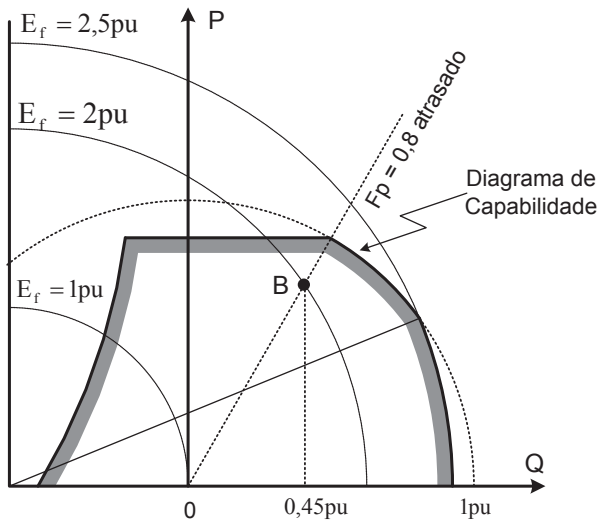
1. O TC na relação de $250/5$ deve estar conectado nas derivações $S_2 - S_4$.
2. Quando o TC está conectado a um equipamento e operando na relação de $250/5$, as outras derivações poderão estar opcionalmente abertas ou curto-circuitadas.
3. Quando passa no secundário 3 A , no primário a corrente é de 150 A .
4. Considere um TC normal, com somente dois enrolamentos, conectado a um equipamento, por exemplo, na relação de transformação de $250/5$. Se durante a sua operação, devido a uma falha, o seu secundário ficar aberto, o TC sofrerá danos devidos principalmente ao excessivo aquecimento no seu núcleo magnético. No caso do TC da figura, que está conectado a um equipamento na relação de $250/5$, se houver abertura do seu secundário, e para evitar a queima do TC, é interessante que pelo menos uma derivação do secundário esteja curto-circuitada.

Assinale a alternativa que indica todas as afirmativas corretas.

- a. () É correta apenas a afirmativa 1
- b. () É correta apenas a afirmativa 3.
- c. () São corretas apenas as afirmativas 3 e 4.
- d. (X) São corretas apenas as afirmativas 2, 3 e 4.
- e. () São corretas as afirmativas 1, 2, 3 e 4

28. Um gerador síncrono trifásico de rotor cilíndrico (liso) de 100π MVA, 13,8 kV, 2 pólos, 60Hz, resistência da bobina do estator desprezível, opera conectado a uma barra infinita com tensão nominal.

O diagrama de capacidade do gerador síncrono é o apresentado na figura.



O gerador síncrono está entregando potência à barra infinita no ponto operativo B, indicado no diagrama de capacidade.

Sinalize a alternativa que dá o torque mecânico no eixo do rotor do gerador síncrono, para suprir a potência do ponto operativo B.

- a. () 12500 Nm
- b. () 16666 Nm
- c. () 66666 Nm
- d. () 83333 Nm
- e. (X) 500 kNm

29. Um transformador monofásico de 20 kVA, 5 kV/10 kV, deve ser conectado como um autotransformador para alimentar uma carga de 27 kVA na tensão de 15 kV.

Assinale a alternativa que indica a corrente que passa na bobina do enrolamento de 5 kV.

- a. () 1,8 A
- b. (X) 3,6 A
- c. () 4 A
- d. () 5,4 A
- e. () 6 A

30. Um gerador síncrono conectado em Y de 40 MVA, 60 Hz, rotor cilíndrico, reatância síncrona de 2Ω , resistência interna desprezível está conectado a uma barra infinita de 17,32 kV. O gerador alimenta todas as possibilidades de carregamentos, mantendo sempre uma corrente constante de 180 A.

Assinale a alternativa que indica respectivamente a máxima e mínima tensão de excitação na bobina do estator para esse caso.

- a. (X) 10360 V e 9640 V
- b. () 10360 V e 10 kV
- c. () 12666 V e 7333,2 V
- d. () 17680 V e 16960 V
- e. () 10720 V e 9280 V

31. Um gerador síncrono de rotor liso (cilíndrico) está acoplado a uma barra infinita, e tem uma tensão de excitação na bobina interna do estator (\hat{E}_f) de mesmo valor da tensão na barra infinita (\hat{V}_∞). A resistência interna do gerador é desprezível. O gerador está operando de modo a entregar à máxima potência ativa a barra infinita.

Assinale a alternativa que indica o valor do fator de potência da carga equivalente alimentada pelo gerador síncrono.

- a. () 1,0
- b. () 0,8 atrasado
- c. (X) 0,707 adiantado
- d. () 0,6 adiantado
- e. () 0,577 atrasado

32. Analise as afirmativas abaixo sobre a formulação do problema de fluxo de potência (load flow).

1. Uma barra onde esteja instalado um gerador síncrono pode ser classificada como barra PQ.
2. Uma barra sem gerador síncrono e sem carga pode ser classificada apenas como barra PQ.
3. Uma barra onde esteja instalado um compensador síncrono pode ser classificada como barra de folga.
4. Uma barra apenas com carga (sem gerador) pode ser classificada como barra PV.
5. O ângulo especificado para a barra de folga deve ser necessariamente de zero grau.

Assinale a alternativa que indica todas as afirmativas corretas.

- a. () É correta apenas a afirmativa 2.
- b. (X) São corretas apenas as afirmativas 1 e 2.
- c. () São corretas apenas as afirmativas 1 e 3.
- d. () São corretas apenas as afirmativas 4 e 5.
- e. () São corretas as afirmativas 1, 2, 3, 4 e 5.

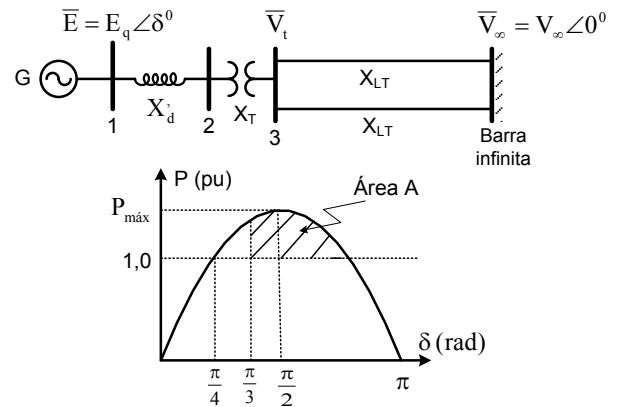
33. Para ter o máximo desempenho do grupo de transformadores operando em paralelo, o ideal é que todos os transformadores individuais devem ser iguais. Uma indústria necessita colocar dois transformadores diferentes em paralelo, e extrair a máxima potência possível sem que nenhum transformador individual fique com sobrecarga. Os transformadores têm as seguintes características:

- Transformador A, tipo Dy5, placa 750 kVA, 69 kV/13,8 kV, $X_A = 4,5\%$.
- Transformador B, tipo Dy5, placa 500 kVA, 69 kV/13,8 kV, $X_B = 6,0\%$.

Assinale a alternativa que indica a máxima potência aparente possível que o grupo pode atender, sem que nenhum transformador fique com sobrecarga.

- a. () 1000 kVA
- b. (X) 1125 kVA
- c. () 1187,5 kVA
- d. () 1250 kVA
- e. () 1285,7 kVA

34. O sistema elétrico da figura consiste em uma usina fornecendo potência ativa de 1 pu a um grande sistema representado por uma barra infinita e o ângulo interno do gerador síncrono nesse ponto de operação é de $\delta = \pi/4$ rad. O gerador entrega potência ativa à barra infinita conforme curva P versus δ mostrada na figura, com $P_{\text{máxima}} = 1,414$ pu. As resistências do gerador, transformador e das linhas de transmissão são desprezadas.

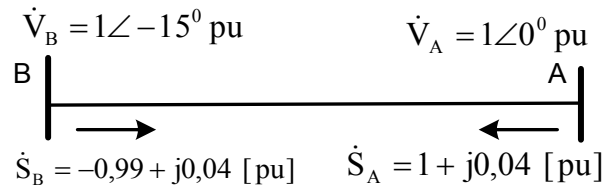


Um curto-circuito com impedância zero é aplicado na barra terminal do gerador (barra 2). O curto-circuito é mantido até que o ângulo interno do gerador tenha o valor $\pi/3$ rad e então é retirado sem qualquer chaveamento. A área "A" indicada na figura tem valor de 0,398 pu·rad.

Assinale a alternativa correta.

- a. (X) O sistema é estável para o curto-circuito aplicado em termos de estabilidade transitória.
- b. () Os pontos de equilíbrio $\pi/4$ rad e $3\pi/4$ rad são pontos de equilíbrio estáveis do sistema.
- c. () O coeficiente de potência sincronizante ($P_s = P_{\text{máx}} \cos \pi/4 = 1,0$ pu/rad) é positivo e, portanto, o sistema é estável para qualquer falta.
- d. () Se qualquer curto-circuito aplicado for retirado após o ângulo ultrapassar $\pi/2$ rad, então o sistema necessariamente será instável do ponto de vista de estabilidade transitória.
- e. () A estabilidade transitória do sistema para o curto-circuito descrito pode ser determinada pela linearização das equações que descrevem o sistema e pelo diagnóstico a partir da análise dos autovalores do sistema linearizado.

35. A figura representa uma linha de transmissão pertencente a um sistema elétrico em anel, na qual a resolução do fluxo de carga (*load flow*) mostrou os valores em pu na base de 50 MVA e 138 kV.



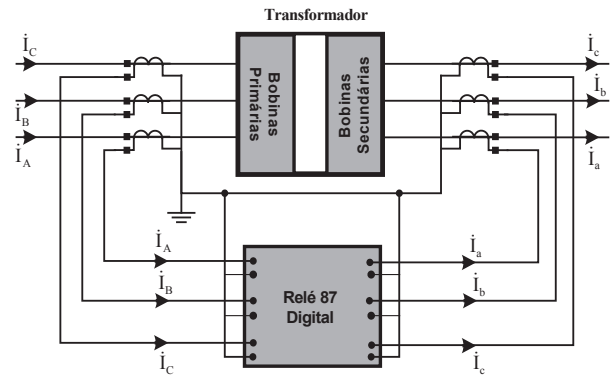
Com base nos dados apresentados, analise as afirmativas abaixo:

1. Na resolução do *Load Flow*, a resistência da linha de transmissão foi desconsiderada.
2. A diferença nos valores de potência no início e final da linha é devido aos módulos das tensões das barras serem iguais.
3. A capacitância da linha de transmissão foi considerada e gera 4 MVar.
4. A potência ativa flui da barra A para a barra B porque o campo girante equivalente da barra A está na frente do campo girante equivalente da barra B.
5. A potência consumida na linha de transmissão foi de $0,5 - j4$ [MVA].

Assinale a alternativa que indica todas as afirmativas **corretas**.

- a. () É correta apenas a afirmativa 3.
- b. (X) É correta apenas a afirmativa 4.
- c. () São corretas apenas as afirmativas 2, 3, 4.
- d. () São corretas apenas as afirmativas 3, 4 e 5.
- e. () São corretas as afirmativas 1, 2, 3, 4 e 5.

36. Na proteção de transformadores trifásicos com a utilização de relés diferenciais digitais, não há necessidade de se fazer as conexões apropriadas, que foram por muitos anos utilizadas em relés diferenciais eletromecânicos, com o objetivo de adequar a defasagem das correntes fasoriais em ambos os terminais do transformador. As conexões para o relé digital diferencial são feitas com todos os TCs em Y, como mostra a figura.



Assim, com essa conexão as rotações dos fasores correntes serão introduzidas no relé digital; portanto, há necessidade de informar o tipo de transformador utilizado, para que o algoritmo interno do relé possa se adequar às **rotações dos fasores**. O tipo de transformador é designado por uma nomenclatura com duas letras seguidas de um número.

Assinale a alternativa que expressa o significado da nomenclatura **Yz7** do transformador.

- a. () Primário em **Y** e secundário em **zig-zag**, com conexões em que as correntes de linha no lado **Y** estão 30° avançadas em relação às correntes de linha no lado **zig-zag**.
- b. () Qualquer ligação **zig-zag - Y** ou **Y - zig-zag** com conexões em que as correntes de linha no lado **Y** estão 7° avançadas em relação às correntes de linha no lado **zig-zag**.
- c. () Primário em **zig-zag** e secundário em **Y**, com conexões que produzem um deslocamento angular do tipo 7.
- d. (X) Primário em **Y** e secundário em **zig-zag**, com conexões em que as correntes de linha no lado **Y** estão 150° atrasadas em relação às correntes de linha no lado **zig-zag**.
- e. () Primário em **Y** e secundário em **zig-zag**, com conexões usadas na norma Americana, isto é, que representa um deslocamento angular de -30° .

37. O modelo institucional vigente do setor elétrico prevê que a comercialização de energia elétrica pode ser realizada em dois ambientes de mercado: Ambiente de Contratação Regulada (ACR) e o Ambiente de Contratação Livre (ACL).

Sobre uma visão geral do processo de comercialização de energia, envolvendo os dois ambientes de contratação, assinale a alternativa **incorreta**.

- a. () A contratação no ACR é formalizada por meio de contratos bilaterais regulados, denominados Contratos de Comercialização de Energia Elétrica no Ambiente Regulado (CCEAR), celebrados entre Agentes vendedores e distribuidores que participam dos leilões de compra e venda de energia elétrica.
- b. () No ACL há a livre negociação entre os Agentes geradores, comercializadores, consumidores livres/especiais, importadores e exportadores de energia, sendo os acordos de compra e venda de energia pactuados por meio de Contratos de Compra de Energia no Ambiente Livre (CCEAL).
- c. (X) Os Agentes de Distribuição e os Consumidores Livres/Especiais devem apresentar cem por cento de cobertura contratual para o atendimento de seu mercado e consumo. Porém, os agentes de distribuição não estão sujeitos a penalidades caso não comprovem a existência dessa cobertura junto à CCEE.
- d. () Os Agentes de Geração, sejam concessionários de serviço público de geração, produtores independentes de energia ou autoprodutores, assim como os comercializadores, podem vender energia elétrica nos dois ambientes, mantendo o caráter competitivo da geração.
- e. () Tanto os contratos do ACR como os do ACL são registrados na CCEE e servem de base para a contabilização e liquidação das diferenças no mercado de curto prazo.

38. Analise as afirmativas abaixo sobre o cobre e alumínio utilizados nos condutores de energia elétrica.

1. O cobre tem 60% da resistividade do alumínio; assim, para a mesma capacidade de condução de corrente elétrica a secção do condutor de alumínio será 67% maior.
2. Em um condutor o escoamento do alumínio é menor que a do cobre.
3. O alumínio é mais barato e sua densidade é menor que a do cobre.
4. As conexões feitas com o cobre são superiores às do alumínio.
5. Para condutores nus diretamente enterrados no solo, o cobre apresenta maior estabilidade quanto à corrosão e vida útil comparado com o alumínio.

Assinale a alternativa que indica todas as afirmativas **corretas**.

- a. () É correta apenas a afirmativa 2.
- b. () São corretas apenas as afirmativas 4 e 5.
- c. () São corretas apenas as afirmativas 3, 4 e 5.
- d. (X) São corretas apenas as afirmativas 1, 3, 4 e 5.
- e. () São corretas as afirmativas 1, 2, 3, 4 e 5.

39. O seccionizador é um equipamento utilizado em redes aéreas de distribuição de energia elétrica.

Analise as afirmativas abaixo sobre o seccionizador.

1. O seccionizador pode substituir o elo fusível na proteção de sistema de distribuição.
2. O seccionizador deve ser instalado a montante do religador.
3. O seccionizador é uma chave seccionadora, operada manualmente, com o objetivo de mudar a topologia da rede de distribuição, de modo a conseguir maior continuidade no fornecimento de energia aos consumidores.
4. O seccionizador é utilizado em circuitos (alimentadores) importantes, para prover maior continuidade no fornecimento de energia, principalmente nos locais de segurança pública, hospitais etc.
5. Para o religador, a vantagem do seccionizador em relação ao elo fusível é a coordenação para todo trecho protegido.

Assinale a alternativa que indica todas as afirmativas **corretas**.

- a. () São corretas apenas as afirmativas 2 e 3.
- b. () São corretas apenas as afirmativas 4 e 5.
- c. (X) São corretas apenas as afirmativas 1, 4 e 5.
- d. () São corretas apenas as afirmativas 2, 3 e 4.
- e. () São corretas as afirmativas 1, 2, 3, 4 e 5.

40. A ação primária para prover a abertura do disjuntor pode ser através de mola, pneumático (ar comprimido) ou hidráulico (pressão a óleo).

Analise as afirmativas abaixo sobre os elementos de abertura dos disjuntores.

1. O disjuntor com abertura a mola utiliza a energia que fica acumulada no tensionamento da mola, até o momento da sua liberação, acionando os mecanismos de abertura dos contatos do disjuntor. É mais lento, mais barato e não requer muita manutenção em comparação com os disjuntores pneumático e hidráulico.
2. No disjuntor pneumático, a energia acumulada na pressão do ar comprimido é utilizada no momento requerido, para prover a ação nos dispositivos de abertura do disjuntor, e inclusive injetar ar ou SF₆ na câmara de extinção de arco elétrico. Necessita de compressores e tanque de armazenamento de ar comprimido, sempre operantes para os acionamentos de abertura e fechamento dos disjuntores.
3. O disjuntor hidráulico é similar ao pneumático, com a diferença que o acionamento final é feito pela transmissão do óleo comprimido. A ação do óleo comprimido age na abertura ou fechamento dos contatos do disjuntor. O óleo é comprimido de modo pneumático, por ação do ar ou nitrogênio proveniente de um tanque sob pressão. A ação do óleo comprimido é mais rápida que a dos outros tipos de disjuntores.
4. O disjuntor hidráulico é na verdade um disjuntor hidráulico/pneumático. Atua mais rápido, mas necessita de ação rigorosa de vistoria e de manutenção para manter o seu desempenho.
5. Para o fechamento dos contatos dos disjuntores, pode-se utilizar a ação de solenoide, mola, pneumático e hidráulico, que depende do tipo, porte e finalidade do disjuntor.

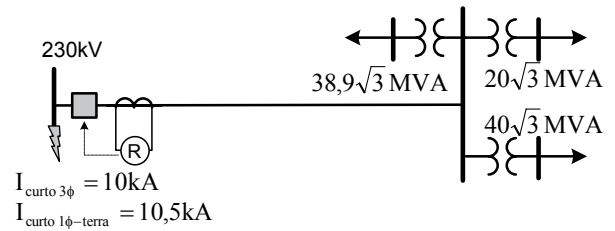
Assinale a alternativa que indica todas as afirmativas **corretas**.

- a. () São corretas apenas as afirmativas 3 e 4.
- b. () São corretas apenas as afirmativas 4 e 5.
- c. () São corretas apenas as afirmativas 1, 4 e 5.
- d. () São corretas apenas as afirmativas 1, 2, 3 e 4.
- e. (X) São corretas as afirmativas 1, 2, 3, 4 e 5.

41. Assinale a alternativa **correta**.

- a. (X) Estabilizadores de sistemas de potência (PSS) são aplicados para aumentar o torque de amortecimento e, portanto, amortecer as oscilações eletromecânicas dos rotores dos geradores.
- b. () Embora os enrolamentos amortecedores aumentem a capacidade das máquinas síncronas de suportar corrente de sequência negativa, elas não têm efeito na oscilação do rotor na faixa de frequência das oscilações eletromecânicas do rotor.
- c. () Estabilizadores de sistemas de potência (PSS) são aplicados para amortecer oscilações em faixas mais elevadas de frequências do que as oscilações eletromecânicas, especialmente na faixa de ressonância subsíncrona de unidades térmicas conectadas a linhas com compensação série capacitivas.
- d. () Sistemas fracos (alta impedância) com elevado carregamento e com geradores providos de reguladores de tensão com elevados ganhos e baixas constantes de tempo não são propensos a apresentar oscilações eletromecânicas do rotor com baixo amortecimento.
- e. () As características dos reguladores de tensão com ganhos e constantes de tempo reduzidos não têm nenhum efeito na estabilidade transitória do sistema elétrico, já que a perda de sincronismo ocorre em um horizonte de tempo muito reduzido.

42. Dimensione o menor transformador de corrente (TC) de modo a atender aos dados do diagrama unificar de um sistema radial apresentado na figura.

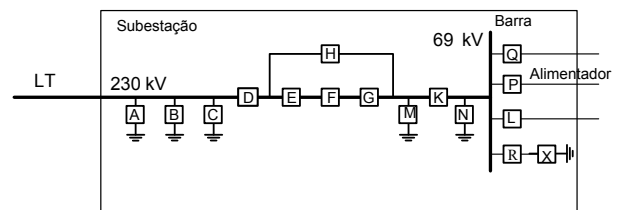


Os TCs escolhidos são de $\frac{x}{5}$, sendo x múltiplo de 20.

Des TCs apresentados nas alternativas, sinalize aquele que está mais adequado ao solicitado.

- a. () $\frac{200}{5}$
- b. () $\frac{440}{5}$
- c. () $\frac{500}{5}$
- d. (X) $\frac{540}{5}$
- e. () $\frac{680}{5}$

43. A figura apresenta o diagrama simplificado dos componentes integrantes de uma subestação de uma empresa de transmissão de energia elétrica.



Assinale a alternativa que representa, respectivamente, os seguintes componentes: para-raios do transformador, chave seccionadora do tipo bypass, banco de capacitores e chave seccionadora de linha.

- a. () A, D, H, X
- b. () A, H, M, K
- c. () M, F, N, C
- d. () M, F, C, D
- e. (X) N, H, X, D

44. Assinale a alternativa **correta** em relação aos valores de base de uma rede monofásica.

- a. (X) A admitância base é dada por $Y_{base} = \frac{I_{base}^2}{S_{base}}$.
- b. () A impedância base é dada por $Z_{base} = \frac{I_{base}^2}{S_{base}}$.
- c. () Podem-se adotar a potência aparente e a potência ativa para formar a base do sistema elétrico monofásico.
- d. () Pode-se adotar somente potência aparente para formar a base do sistema elétrico monofásico.
- e. () Podem-se adotar a potência aparente, a tensão e a corrente para formar a base do sistema elétrico monofásico.

45. O sistema elétrico brasileiro opera interligado com todas as empresas integrantes dos serviços públicos de energia elétrica, formando um imenso circuito trifásico. Desse circuito uma parte é a rede básica, composta pela parte forte do sistema interligado.

Assinale a alternativa que mais se aproxima da denominação da rede básica do sistema brasileiro interligado.

- a. () É todo o sistema elétrico interligado.
- b. () São todas as subestações e linhas de transmissão com tensão menor que 230 kV.
- c. (X) São todas as subestações e linhas de transmissão com tensão maior ou igual a 230 kV.
- d. () São todas as subestações e linhas de transmissão com tensão maior ou igual a 345 kV, com uma parte em 230 kV considerada vital à rede.
- e. () São todas as subestações integradas com as usinas de geração de energia elétrica do sistema brasileiro.

46. A operação de abertura do disjuntor se dá pelo deslocamento mecânico dos contatos, desde a sua posição inicial (fechado) até a posição aberta. Durante esse movimento, o arco elétrico se forma e acompanha o contato móvel até a sua posição final. A corrente de curto-circuito tem continuidade através do arco elétrico, mesmo com a total abertura mecânica dos contatos do disjuntor. Portanto, para eliminar o curto-circuito, devem-se prover ações adicionais, ou seja, utilizar dispositivos e meios para a extinção do arco elétrico.

Analisar as afirmativas abaixo, em relação a esse assunto.

1. As câmaras de extinção do arco elétrico devem ter meios para alongar e fracionar o arco elétrico para ajudar na sua extinção.
2. Na câmara a óleo mineral, o óleo age como isolante, refrigerante, e as bolhas de gás formadas empurram o arco para cima, alongando-o.
3. A câmara a vácuo é excelente porque dificulta a formação do arco elétrico pela inexistência do meio.
4. O alongamento do arco elétrico pode ser por ação de forças eletromagnéticas (sopro magnético), por jatos de ar ou SF₆ ou pela ação das bolhas de gás formadas pela decomposição do óleo.
5. Na câmara com gás SF₆ sob pressão, o SF₆ dificulta a formação do arco e tem elevada capacidade de recuperação de sua rigidez dielétrica, dificultando a reignição.

Assinale a alternativa que indica todas as afirmativas **corretas**.

- a. () É correta apenas a afirmativa 1.
- b. () São corretas apenas as afirmativas 3 e 4.
- c. () São corretas apenas as afirmativas 1, 2 e 3.
- d. () São corretas apenas as afirmativas 1, 2, 4 e 5.
- e. (X) São corretas as afirmativas 1, 2, 3, 4 e 5.

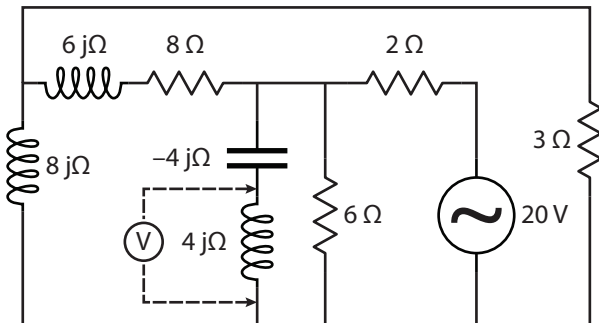
Estado de Santa Catarina

47. O sistema de transmissão de sinal de comunicação por onda portadora (tipo Carrier), também conhecida por OPLAT (Onda Portadora sobre a Linha de Alta Tensão), utiliza o condutor da linha de transmissão como meio da propagação do sinal, que é emitido numa faixa de frequência de 20 a 400 kHz. Em uma linha de transmissão longa, a transmissão do sinal Carrier é prejudicada.

Assinale a alternativa que indica a principal razão dessa causa.

- a. () As indutâncias mútuas entre os condutores fases e também com o cabo de cobertura ao longo da linha de transmissão.
- b. () As rotações nos fasores de tensão ao longo da linha de transmissão.
- c. () As interferências das ondas de rádio AM e FM das diversas estações ao longo da linha de transmissão.
- d. (X) As capacitâncias parasitas a terra distribuídas ao longo da linha de transmissão.
- e. () A distância da linha de transmissão produz muita interferência, tornando ilegível o sinal Carrier.

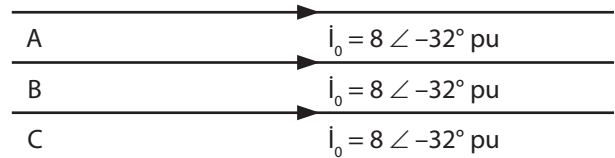
48. Considere o circuito apresentado na figura.



Assinale a alternativa que indica o valor lido no voltímetro.

- a. (X) 40 V
- b. () 4 V
- c. () 2,71 V
- d. () 2 V
- e. () Zero

49. Um curto-circuito no sistema elétrico apresenta na linha de transmissão as correntes de sequência zero, como mostrado na figura.



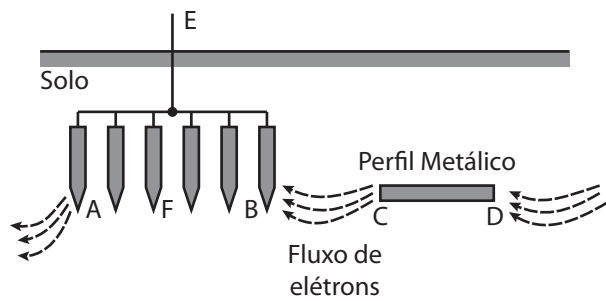
Identifique se as afirmativas abaixo, sobre esse curto-circuito, são verdadeiras (V) ou falsas (F).

- () Para esse curto-circuito, as correntes de sequência positiva e negativa são iguais às de sequência zero.
- () Esse curto-circuito é impossível de ocorrer, porque o sistema elétrico é trifásico e as correntes de sequência zero não podem ser iguais nas três fases.
- () Necessariamente esse curto-circuito é do tipo bifásico a terra, porque as correntes do defeito aparecem nas três fases.
- () A soma das três correntes apresentadas na figura forma a corrente de curto-circuito verdadeira na fase "A", isto é, de $24 \angle -32^\circ$ pu.
- () Correntes iguais de seqüências zero só podem existir na ocorrência de um curto-circuito duplo.

Assinale a alternativa que indica a sequência **correta**, de cima para baixo.

- a. () V - V - V - V - V
- b. () V - F - V - V - F
- c. () V - F - V - F - F
- d. () V - F - F - F - F
- e. (X) F - F - F - F - F

50. Uma corrente contínua trafega pelo solo seguindo caminhos de menor resistividade, conforme indicado na figura.



Assinale a alternativa que indica os pontos assinalados na figura que sofrerão corrosão devido à ação da passagem da corrente contínua.

- a. () A e C
- b. (X) B e D
- c. () C e D
- d. () E e F
- e. () A, B, C e D

**Página
em Branco.
(rascunho)**

**Página
em Branco.
(rascunho)**



FEPESE • Fundação de Estudos e Pesquisas Sócio-Econômicos
Campus Universitário • UFSC • 88040-900 • Florianópolis • SC
Fone/Fax: (48) 3953-1000 • <http://www.fepese.org.br>