

NOME DO CANDIDATO**ASSINATURA DO CANDIDATO****RG DO CANDIDATO****LEIA COM ATENÇÃO AS INSTRUÇÕES ABAIXO****INSTRUÇÕES GERAIS**

- I. Nesta prova, você encontrará 06 (seis) páginas numeradas sequencialmente, contendo 65 (sessenta e cinco) questões correspondentes às seguintes disciplinas: Língua Portuguesa (15 questões), Matemática (15 questões) e Conhecimentos Específicos (35 questões).
- II. Verifique se seu nome e número de inscrição estão corretos no cartão de respostas. Se houver erro, notifique o fiscal.
- III. Assine e preencha o cartão de respostas nos locais indicados, com caneta azul ou preta.
- IV. Verifique se a impressão, a paginação e a numeração das questões estão corretas. Caso observe qualquer erro, notifique o fiscal.
- V. Você dispõe de 03 (três) horas para fazer esta prova. Reserve os 20 (vinte) minutos finais para marcar o cartão de respostas.
- VI. O candidato só poderá retirar-se do setor de prova 1 (uma) hora após seu início.
- VII. O candidato não poderá levar o caderno de questões. O caderno de questões será publicado no site da ESPP, no prazo recursal contra gabarito.
- VIII. Marque o cartão de respostas cobrindo fortemente o espaço correspondente à letra a ser assinalada, conforme o exemplo no próprio cartão de respostas.
- IX. A leitora óptica não registrará as respostas em que houver falta de nitidez e/ou marcação de mais de uma alternativa.
- X. O cartão de respostas não pode ser dobrado, amassado, rasurado ou manchado. Exceto sua assinatura, nada deve ser escrito ou registrado fora dos locais destinados às respostas.
- XI. Ao terminar a prova, entregue ao fiscal o cartão de respostas e este caderno. As observações ou marcações registradas no caderno não serão levadas em consideração.
- XII. É terminantemente proibido o uso de telefone celular, pager ou similares.

**Boa Prova!****Empresa de Seleção Pública e Privada Ltda.**
www.esppconcursos.com.br

DESTAQUE AQUI



Nome:

Assinatura do Candidato:

Inscrição:

1	2	3	4	5	6	7	8	9	10	11	12	13	14	15	16	17	18	19	20	21	22	23	24	25	26	27
<input type="checkbox"/>	<input type="checkbox"/>	<input type="checkbox"/>	<input type="checkbox"/>	<input type="checkbox"/>	<input type="checkbox"/>	<input type="checkbox"/>	<input type="checkbox"/>	<input type="checkbox"/>	<input type="checkbox"/>	<input type="checkbox"/>	<input type="checkbox"/>	<input type="checkbox"/>	<input type="checkbox"/>	<input type="checkbox"/>	<input type="checkbox"/>	<input type="checkbox"/>	<input type="checkbox"/>	<input type="checkbox"/>	<input type="checkbox"/>	<input type="checkbox"/>	<input type="checkbox"/>	<input type="checkbox"/>	<input type="checkbox"/>	<input type="checkbox"/>	<input type="checkbox"/>	<input type="checkbox"/>
28	29	30	31	32	33	34	35	36	37	38	39	40	41	42	43	44	45	46	47	48	49	50	51	52	53	54
<input type="checkbox"/>	<input type="checkbox"/>	<input type="checkbox"/>	<input type="checkbox"/>	<input type="checkbox"/>	<input type="checkbox"/>	<input type="checkbox"/>	<input type="checkbox"/>	<input type="checkbox"/>	<input type="checkbox"/>	<input type="checkbox"/>	<input type="checkbox"/>	<input type="checkbox"/>	<input type="checkbox"/>	<input type="checkbox"/>	<input type="checkbox"/>	<input type="checkbox"/>	<input type="checkbox"/>	<input type="checkbox"/>	<input type="checkbox"/>	<input type="checkbox"/>	<input type="checkbox"/>	<input type="checkbox"/>	<input type="checkbox"/>	<input type="checkbox"/>	<input type="checkbox"/>	<input type="checkbox"/>
55	56	57	58	59	60	61	62	63	64	65																
<input type="checkbox"/>	<input type="checkbox"/>	<input type="checkbox"/>	<input type="checkbox"/>	<input type="checkbox"/>	<input type="checkbox"/>	<input type="checkbox"/>	<input type="checkbox"/>	<input type="checkbox"/>	<input type="checkbox"/>	<input type="checkbox"/>																

CONHECIMENTOS ESPECÍFICOS

- 31) O _____ é uma linguagem baseada em _____ utilizada para descrever o funcionamento de um Web Server.
- a) SOAP / XML
 - b) CORBA / HTML
 - c) ASP / SOAP
 - d) WSDL / XML
- 32) São faixas de endereços IP que podem trafegar em uma Intranet, porém não podem trafegar na Internet.
- a) 172.0.0.0 até 172.255.255.255.
 - b) 192.168.0.0 até 192.168.255.255.
 - c) 192.0.0.0 até 192.255.255.255.
 - d) 10.0.0.0 até 19.255.255.255.
- 33) Um usuário ligou para o suporte técnico para reportar um problema. O problema é o seguinte: Quando ele “clica” em ENVIAR/RECEBER os emails são enviados, porém nada é recebido. Para uma primeira avaliação o técnico verifica através de um sniffer a porta TCP de número _____, que é a utilizada comumente na recepção de emails pelo software cliente.
- a) 21.
 - b) 110.
 - c) 25.
 - d) 20.
- 34) A integração de sistemas pode se dar de diversos modos. Uma prática muito usada atualmente se trata do Web Services. Neste caso as aplicações podem trocar dados em XML pela porta 80 com a utilização do protocolo:
- a) SOAP.
 - b) SMTP.
 - c) SNMP.
 - d) POP.
- 35) Se fossemos integrar duas redes através de um link ponto-a-ponto com PPP, e desejássemos utilizar apenas dois hosts válidos de uma faixa de endereços, deveríamos utilizar a máscara:
- a) 255.255.255.4
 - b) 255.255.255.252
 - c) 255.255.255.248
 - d) 255.255.255.254
- 36) São protocolos roteáveis, **exceto**:
- a) DECNET.
 - b) IP.
 - c) IPX.
 - d) RIP.
- 37) Um técnico foi requisitado para configurar o Default Gateway de um computador. O endereço IP configurado no computador era: 10.0.1.15 com máscara de rede 255.255.252.0. Das alternativas a seguir o endereço IP que **não** é válido é:
- a) 10.0.0.15
 - b) 10.0.0.0
 - c) 10.0.1.255
 - d) 10.0.2.15
- 38) Atualmente a construção de um Data Center envolve cabeamento de altíssima velocidade. As taxas de 10 Gbps e 40 Gbps são utilizadas para conectar SWITCHES com ROUTERS e SERVERS. Uma forma de interligar estes equipamentos envolve cassetes de fibra óptica com especificações:
- a) MTP/MPO.
 - b) STP/XNS.
 - c) MPO/XNS.
 - d) MTP/XNS.
- 39) As fibras ópticas podem ser classificadas em relação a sua construção. Abaixo colocam-se os tipos de fibras, **exceto** pela alternativa:
- a) Monomodo.
 - b) Monomodo Dispersiva.
 - c) Multimodo Gradual.
 - d) Multimodo Degrau.
- 40) As informações dentro das etiquetas RFID são escritas:
- a) Em uma linguagem conhecida por PML (Physical Markup Language).
 - b) Em uma linguagem conhecida por WML (Wireless Markup Language).
 - c) Em uma linguagem conhecida por CML (Common Markup Language).
 - d) Em uma linguagem conhecida por CPL (Common Physical Language).

41) Uma das formas de prover maior segurança em redes Wireless é:

- a) O bloqueio do acesso ao SSID pelo endereço IP.
- b) O bloqueio do acesso ao SSID pelo HostName.
- c) O bloqueio do acesso ao SSID pelo endereço de URL.
- d) O bloqueio do acesso ao SSID pelo MacAddress.

42) A norma de segurança da informação ISO/IEC-17799 foi modificada/atualizada recebendo uma nova numeração pelos órgãos International Electrotechnical Commission e International Organization for Standardization. Essa numeração é:

- a) 18001.
- b) 27002.
- c) 20000.
- d) 27799.

43) Com base em seus conhecimentos sobre o Active Directory da Microsoft, selecione quais das afirmações a seguir são corretas.

- I. Árvores são estruturas de hierarquia de um ou mais Domínios, entretanto, você pode criar um *namespace* para trabalhar com múltiplos domínios em uma estrutura hierárquica.
 - II. Floresta é um grupo de uma ou mais árvores. A floresta fornece recursos de segurança, convenções, confianças e *global catalog*. Criar uma floresta é a maneira de organizar as árvores e manter os esquemas separados.
- a) Ambas estão corretas.
 - b) Ambas estão incorretas.
 - c) Apenas a I está correta.
 - d) Apenas a II está correta.

44) Um sistema de Firewall que tem como regra barrar todos os endereços contidos no prefixo 192.168.0.0/23 irá descartar os pacotes com endereços de origem entre:

- a) 192.168.0.0 e 192.168.0.255.
- b) 192.168.0.0 e 192.168.2.255.
- c) 192.168.0.0 e 192.168.1.255.
- d) 192.168.0.0 e 192.168.3.255.

45) Para que um servidor Proxy funcione corretamente através de uma porta acessível para a empresa, e que esta porta não conflite com porta de serviços comumente utilizados pelos usuários, devemos configurá-lo em uma porta acima da de número:

- a) 100.
- b) 0.
- c) 8000.
- d) 1023.

46) O segmento TCP foi capturado em uma comunicação entre dois equipamentos através de um programa chamado Sniffer. Analisando o segmento conclui-se que:

- I. O segmento é a resposta de um servidor DNS.
- II. Os endereços de Origem e Destino não possuem roteamento na Internet.

PREÂMBULO	ENDEREÇO DESTINO	ENDEREÇO ORIGEM	PORTA DESTINO	PORTA ORIGEM	
10101...	192.168.0.15	172.16.7.8	1741	53	DADOS

Das afirmações.

- a) Apenas a I está correta.
- b) Apenas a II está correta.
- c) Ambas estão corretas.
- d) Ambas estão incorretas.

47) Um servidor de impressão que atende a tecnologias atuais e legadas deve possuir interfaces para comunicação com impressoras no padrão das alternativas abaixo, **exceto** pela alternativa:

- a) Serial COM.
- b) Paralela Centronics LPT.
- c) Serial SMB NTFS.
- d) Serial USB.

48) O serviço SAMBA que "roda" no Linux procura estabelecer o mesmo procedimento para o usuário que acessa um compartilhamento no Windows. O protocolo de aplicação utilizado no serviço é o:

- a) NFS.
- b) NTFS.
- c) TCP.
- d) SMB.

49) A implementação _____ também é conhecida como "mirroring" (ou espelhamento) considera que os dados do computador são divididos e gravados em dois ou mais discos ao mesmo tempo, oferecendo uma redundância dos dados com segurança contra falha em disco.

- a) RAID 4.
- b) RAID 2.
- c) RAID 1.
- d) RAID 5.

50) São consideradas linguagens populares para desenvolvimento de Sistemas WEB, **exceto** a alternativa:

- a) PHP.
- b) PERL.
- c) DELPHI.
- d) JSP.

51) As alternativas abaixo apresentam uma linguagem própria de determinados ERPs de mercado, **exceto** a alternativa:

- a) ADVPL.
- b) COBOL.
- c) ABAP.
- d) INFORMIX 4GL.

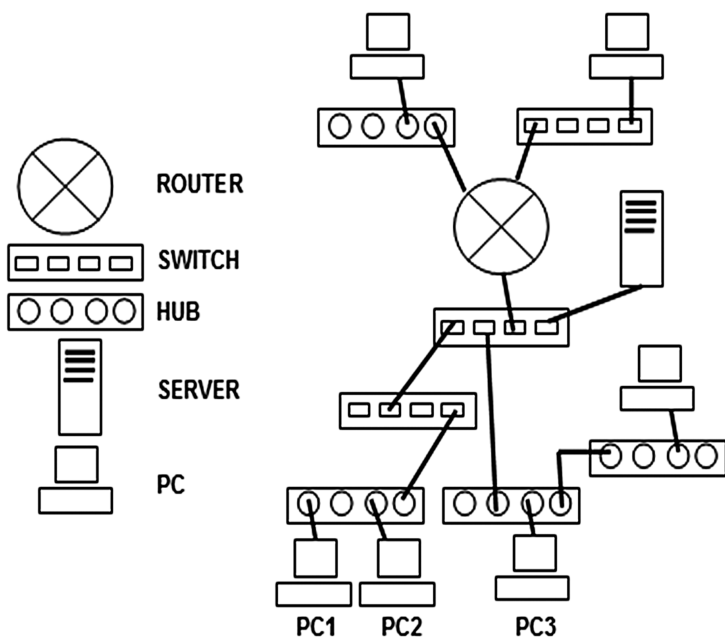
52) São tratativas utilizadas pelos SGBDs (Sistema Gerenciador de Banco de Dados) para melhorar o desempenho entre uma sessão cliente servidor, onde parte do processo é executado diretamente no servidor. Assinale a alternativa que designa um procedimento que exemplifica a parte inicial do texto.

- a) Store Procedure.
- b) Function Trigger.
- c) Select Order By Blob.
- d) Inner Join Trigger.

53) O Serviço AAA é utilizado para prover segurança ao acesso em ambientes de redes com VPN (Virtual Private Network). Quando ocorre a sessão são verificadas basicamente três condições, **exceto** o colocado na alternativa:

- a) O que você está autorizado a fazer (determinação de permissões).
- b) A verificação da integridade (CRC / FCS).
- c) Quem é você (autenticação).
- d) O que você fez (contabilização).

Considere a topologia a seguir para responder as três próximas questões.



54) Se os Switches estiverem com configuração padrão (somente comutação de portas), teremos:

- a) Quatro domínios de broadcast.
- b) Dois domínios de broadcast.
- c) Três domínios de broadcast.
- d) Sete domínios de broadcast.

55) Das afirmações a seguir:

- I. PC1 possui o endereço IPv4 192.168.0.35/27 e PC2 o endereço IPv4 192.168.0.63/27. Com esta configuração os equipamentos conversam entre si sem a necessidade do Router.
 - II. PC3 possui o endereço IPv4 192.168.0.200/28 e o servidor o endereço IP 192.168.0.193/28. Com esta configuração os equipamentos irão conversar somente se estiverem em VLANs diferentes.
- a) Ambas estão incorretas.
 - b) Apenas a I está correta.
 - c) Apenas a II está correta.
 - d) Ambas estão corretas.

56) Todos os equipamentos da rede (PCs, SERVER, ROUTER):

- a) Irão “conversar” entre si (se devidamente configurados) somente após a inserção do protocolo de roteamento RIP versão 2 no ROUTER.
- b) Irão “conversar” entre si (se devidamente configurados) somente após a inserção do protocolo de roteamento RIP versão 1 no ROUTER.
- c) Irão “conversar” entre si (se devidamente configurados) sem a necessidade de se implementar um protocolo de roteamento no ROUTER.
- d) Irão “conversar” entre si (se devidamente configurados) somente após a inserção do protocolo de roteamento OSPFv1 ou superior no ROUTER.

57) Dois Switches interligados na modalidade Trunk podem ser configurados com o protocolo:

- a) Tcp.
- b) Dot1q.
- c) Ip.
- d) Icmp.

58) O técnico de rede aplicou a máscara 255.255.254.0 na rede de prefixo 10.0.0.0/22. Essa ação criou:

- a) Duas subredes de 512 hosts.
- b) Oito subredes de 128 hosts.
- c) Quatro subredes de 256 hosts.
- d) Oito subredes de 64 hosts.

59) Em uma instalação com NAS (Network Attached Storage) podemos encontrar diversos protocolos de aplicação suportados. Assinale a alternativa a seguir que **não** trata de um protocolo de aplicação suportado nesta arquitetura.

- a) HDLC (Muito utilizado em Sistemas Linux ou Windows).
- b) NFS (Muito utilizado em Sistemas UNIX).
- c) CIFS/SMB (Muito utilizado em Sistemas Windows).
- d) FTP (Muito utilizado em Sistemas Windows, Unix ou Linux).

60) Um Servidor FTP instalado e configurado com os parâmetros da RFC deve responder nas portas TCP de números:

- a) 22 e 23.
- b) 80 e 443.
- c) 25 e 110.
- d) 20 e 21.

61) Avaliando o BIOS (Basic Input/Output System) de um computador tipo PC, o técnico se deparou com o parâmetro _____ e que rapidamente identificou o mesmo como sendo relacionado aos _____.

- a) LBA / Drivers IDE
- b) CL1 / Drivers Vídeo
- c) CL2 / Drivers SCSI
- d) DRAM / Drivers Rede

62) Uma partição FAT16 com blocos de 32768 Bytes terá um tamanho de

- a) 10 GB (Bytes)
- b) 32 GB (Bytes)
- c) 2 GB (Bytes)
- d) 16 GB (Bytes)

63) Na instalação do sistema operacional Windows (Exemplo: versão 2000), diversos arquivos são exigidos quando ligamos o computador e o Sistema Operacional carregado. Assinale abaixo, o arquivo que **não** é necessário no momento de se iniciar o Sistema Operacional.

- a) NTLDR
- b) NTDETECT.COM
- c) WIN.EXE
- d) BOOT.INI

64) A ABNT publicou a norma para cabeamento estruturado para edifícios comerciais e data centers. Conhecida pelo número 14.565:2012 esta norma trata da interferência eletromagnética entre pares (assim como a TIA) de um mesmo cabo como

- a) Fading.
- b) Dispersão.
- c) Intermodulação.
- d) Crosstalk.

65) A especificação T568B (TIA) especifica respectivamente para os condutores 1, 2, 3, 4, 5, 6, 7, 8 as cores:

- a) Branco do Verde – Verde – Branco do Laranja – Azul – Branco do Azul – Laranja – Branco do Marrom – Marrom.
- b) Branco do Laranja – Laranja – Branco do Verde – Verde – Branco do Azul – Azul – Branco do Marrom – Marrom.
- c) Branco do Verde – Verde – Branco do Laranja – Laranja – Azul – Branco do Azul – Branco do Marrom – Marrom.
- d) Branco do Laranja – Laranja – Branco do Verde – Azul – Branco do Azul – Verde – Branco do Marrom – Marrom.