

---

## Física – QUESTÕES de 01 a 06

LEIA CUIDADOSAMENTE O ENUNCIADO DE CADA QUESTÃO, FORMULE SUAS RESPOSTAS COM OBJETIVIDADE E CORREÇÃO DE LINGUAGEM E, EM SEGUIDA, TRANSCREVA COMPLETAMENTE CADA UMA NA FOLHA DE RESPOSTAS.

### INSTRUÇÕES:

- Responda às questões, com caneta de tinta AZUL ou PRETA, de forma clara e legível.
- Caso utilize letra de imprensa, destaque as iniciais maiúsculas.
- O rascunho deve ser feito no espaço reservado junto das questões.
- Na Folha de Respostas, identifique o número das questões e utilize APENAS o espaço destinado a cada uma, indicando, DE MODO COMPLETO, AS ETAPAS E OS CÁLCULOS envolvidos na resolução da questão.
- Será atribuída pontuação ZERO à questão cuja resposta
  - não se atenha à situação ou ao tema proposto;
  - esteja escrita a lápis, ainda que parcialmente;
  - apresente texto incompreensível ou letra ilegível.
- Será ANULADA a prova que
  - não seja respondida na respectiva Folha de Respostas;
  - esteja assinada fora do local apropriado;
  - possibilite a identificação do candidato.

### Questão 01 (Valor: 10 pontos)

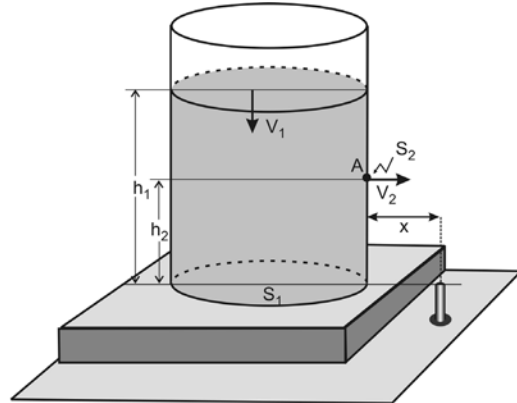
Existe, no mercado, um produto denominado “trena sônica a *laser*”, cujo fabricante, nos detalhes técnicos, adverte que “o apontador *laser* serve apenas como mira para indicar o ponto em relação ao qual se quer medir a distância”.

Identifique o fenômeno físico que está associado à medida efetuada por essa trena e — considerando a velocidade do som igual a 340m/s — indique o que efetivamente está sendo medido quando o visor do aparelho registrar a distância igual a 20 metros.

---

**Questão 02** (Valor: 20 pontos)

Em um recipiente transparente, cuja área da secção transversal é igual a  $S_1$ , é feita uma pequena abertura  $A$ , de área  $S_2$ , a uma altura  $h_2$ , sendo  $S_1$  muito maior que  $S_2$ . Deve-se encontrar a altura da água,  $h_1$ , de modo que, ao escoar pela pequena abertura, o filete de água atinja um tubo de ensaio a uma distância  $x$  do recipiente, como mostra a figura.



Sabe-se que a altura  $h_1$  pode ser determinada usando-se a equação de Bernoulli

$P + \rho gh + \frac{\rho V^2}{2} = \text{constante}$  em qualquer ponto do fluido, sendo

- $P$  a pressão estática externa, no caso a pressão atmosférica;
- $\rho$  a densidade do fluido;
- $V$  a velocidade em um ponto do fluido;
- $h$  a altura no ponto do fluido de velocidade  $V$ ;
- $g$  a aceleração da gravidade local.

Com base nessas informações, — considerando que as velocidades  $V_1$  e  $V_2$ , nos pontos 1 e 2, respectivamente, são tais que  $V_1 S_1 = V_2 S_2$  e desprezando quaisquer forças dissipativas —, mostre, utilizando a equação de Bernoulli, que  $h_1 \cong h_2 + \frac{V_2^2}{2g}$  e calcule  $h_1$ , para  $x=1\text{m}$  e  $h_2=0,5\text{m}$ .

---

**Questão 03** (Valor: 20 pontos)

Conta-se que o rei Heron, de Siracusa, encomendou a confecção de uma coroa de ouro e, desconfiado de que o ourives houvesse misturado prata ao ouro, solicitou de Arquimedes que encontrasse um meio de, sem destruir a coroa, identificar quais os materiais que foram usados na sua confecção.

Em sala de aula, um professor de Física propôs aos alunos que fizessem uma investigação semelhante à que foi pedida pelo rei Heron, providenciando, para isso, dois cubos aparentemente iguais, com a mesma densidade de massa, sendo um de prata e outro de uma liga metálica revestida por fina camada de prata, de massa desprezível, a fim de que fossem identificados. Por sugestão dos alunos, foi realizado um experimento de transmissão de calor, colocando os cubos previamente aquecidos em dois recipientes iguais, A e B, termicamente isolados, contendo a mesma quantidade de água, e medindo-se as temperaturas nos dois recipientes até que fosse atingido o equilíbrio térmico.

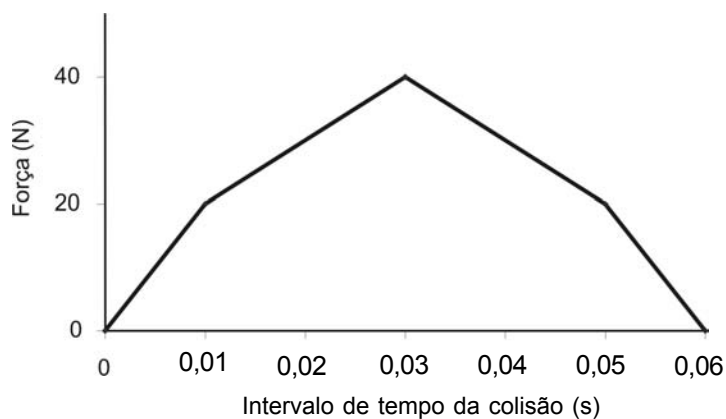
Com base nessa experiência e considerando que

- os dois cubos, com arestas iguais a 10cm, são aquecidos à temperatura de 60°C e colocados em recipientes com 2 litros de água à temperatura de 20°C;
- a prata tem densidade de massa igual a 10,9g/cm<sup>3</sup> e calor específico 0,056cal/g°C;
- a densidade de massa e o calor específico da água são iguais, respectivamente, a 1,0g/cm<sup>3</sup> e a 1,0cal/g°C,

calcule a temperatura final no recipiente que contém o cubo de prata e justifique sob que condição esse cubo pode ser identificado.

---

**Questão 04** (Valor: 15 pontos)



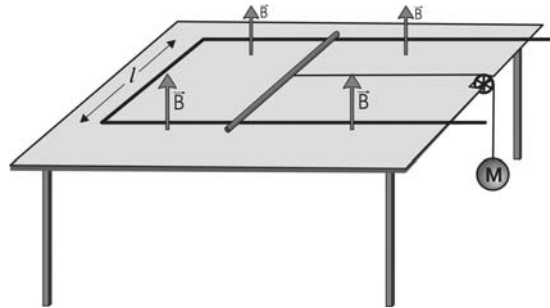
O gráfico mostra aproximadamente a força, em função do tempo, que uma parede vertical exerce sobre uma bola de borracha de massa 30g que se movimenta horizontalmente, desde o instante em que a bola toca na parede até o instante em que se separam.

Considerando a colisão perfeitamente elástica, calcule, a partir da análise do gráfico, o impulso que a parede transmite à bola e, com esse valor, determine a velocidade inicial da bola.

---

**Questão 05** (Valor: 20 pontos)

Em uma região onde existe um campo magnético uniforme  $B = 0,2\text{T}$  na direção vertical, uma barra metálica — de massa desprezível, comprimento  $l = 1\text{m}$  e resistência elétrica  $R = 0,5\Omega$  — desliza sem atrito, sob a ação de um peso, sobre trilhos condutores paralelos de resistência desprezível, conforme a figura.



Sabendo que o circuito formado pela barra e pelos trilhos está contido em um plano horizontal e que, após alguns instantes, a barra passa a se mover com velocidade constante, identifique a origem da força que equilibra o peso e, considerando a massa  $M=40\text{g}$  e a aceleração da gravidade  $g=10\text{m/s}^2$ , calcule o valor da velocidade constante.

---

**Questão 06** (Valor: 15 pontos)

A fórmula de Balmer-Rydberg, expressa por  $\frac{1}{\lambda} = R_H \left( \frac{1}{n_f^2} - \frac{1}{n_i^2} \right)$ , em que

- $\lambda$  é o comprimento de onda de uma linha do espectro de emissão do hidrogênio, H;
- $R_H$  é a constante de Rydberg para o hidrogênio;
- $n_f$  e  $n_i$  são números inteiros, com  $n_f < n_i$ ,

foi obtida a partir da análise de resultados experimentais e sugere que as linhas espectrais de emissão do hidrogênio estão relacionadas a números inteiros.

Explique o modo como o cientista dinamarquês Niels Böhrr, por meio de procedimentos teóricos, obteve a fórmula de Balmer-Rydberg e destaque os aspectos novos de sua teoria.

\*\*\*