

MARINHA DO BRASIL
DIRETORIA DE ENSINO DA MARINHA

*(PROCESSO SELETIVO DE ADMISSÃO À
ESCOLA NAVAL / PSAEN-2011)*

**NÃO ESTÁ AUTORIZADA A UTILIZAÇÃO DE
MATERIAL EXTRA**

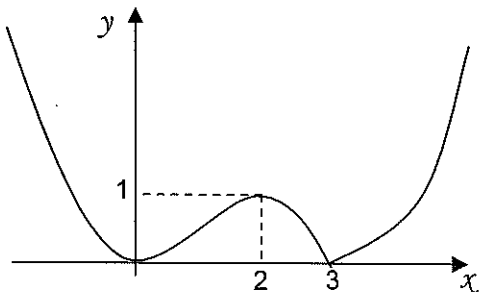
PROVA: **AZUL**

MATEMÁTICA E FÍSICA

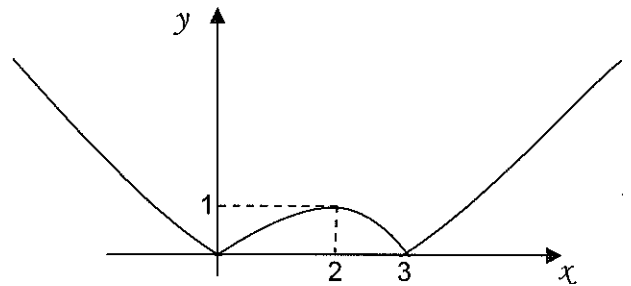
PROVA DE MATEMÁTICA

1) O gráfico que melhor representa a função real f , definida por $f(x) = \frac{1}{4}|x^3 - 3x^2|$ é

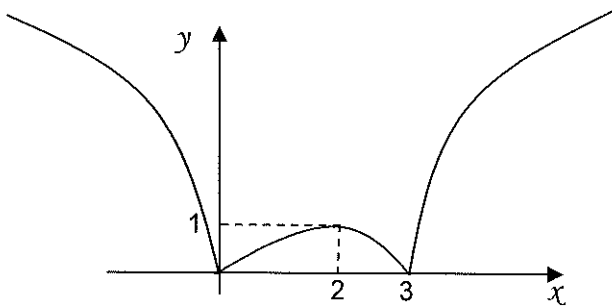
(A)



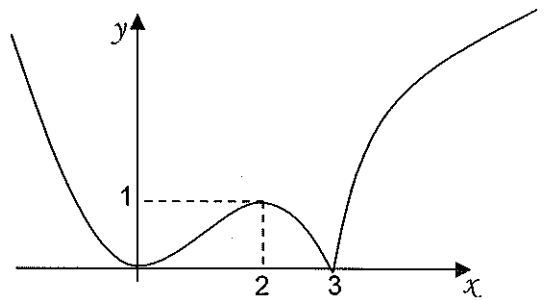
(B)



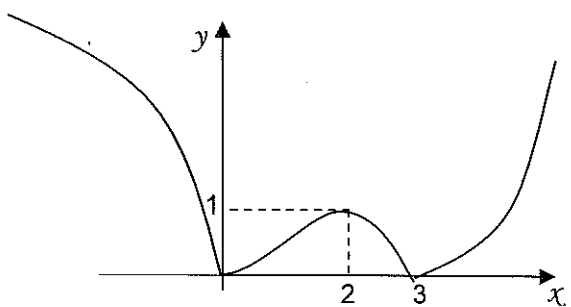
(C)



(D)



(E)



2) Considere S , a soma das raízes da equação trigonométrica $4\text{sen}^3 x - 5\text{sen} x - 4\text{cos}^3 x + 5\text{cos} x = 0$, no intervalo $\left[0, \frac{\pi}{2}\right]$. Qual o valor de $\tan g S + \text{cossec } 2S$?

- (A) 2
- (B) 1
- (C) 0
- (D) -1
- (E) -2

3) Considere um quadrado de vértices em $(0,0)$, $(1,0)$, $(0,1)$ e $(1,1)$. Suponha que a probabilidade de uma região A , contida no quadrado, seja a área desta região. Considere a região $A = \left\{ (x,y) \in \mathbb{R}^2 / x \geq \frac{2}{3} \text{ ou } y \geq \frac{2}{3} \right\}$. A probabilidade do evento A ocorrer é

(A) $\frac{1}{3}$

(B) $\frac{2}{3}$

(C) $\frac{4}{9}$

(D) $\frac{5}{9}$

(E) $\frac{7}{9}$

4) A matriz quadrada A , de ordem 3, cujos elementos a_{ij} são números reais, é definida por $a_{ij} = \begin{cases} i! - j! & \text{se } i > j \\ \cos\left(\frac{\pi}{j}\right) & \text{se } i \leq j \end{cases}$. É correto afirmar que:

(A) A não é inversível.

(B) O determinante da matriz A^2 vale 8.

(C) O sistema linear homogêneo $AX=0$, onde $X=(x_{ij})_{3 \times 1}$ e $O=(o_{ij})_{3 \times 1}$ é possível e indeterminado.

(D) $\log_2\left(\sum_{i=1}^3 a_{i2}\right) + \sum_{j=1}^3 \log_2(a_{j3}) = -1$.

(E) Nenhuma das linhas de A^T forma uma P.A e nenhuma das colunas de A forma uma P.G..

5) Sendo $i = \sqrt{-1}$, $n \in \mathbb{N}$, $z = \{i^{8n-5} + i^{4n-8}\}^3 + 2i$ e $P(x) = -2x^3 + x^2 - 5x + 11$ um polinômio sobre o conjunto dos números complexos, então $P(z)$ vale

- (A) $-167 + 4i$
- (B) $41 + 0i$
- (C) $-167 - 4i$
- (D) $41 + 2i$
- (E) $0 + 4i$

6) Três números inteiros estão em P.G. A soma destes números vale 13 e a soma dos seus quadrados vale 91. Chamando de n o termo do meio desta P.G, quantas comissões de n elementos, a Escola Naval pode formar com 28 professores do Centro Técnico Científico?

- (A) 2276
- (B) 3176
- (C) 3276
- (D) 19656
- (E) 19556

7) Sejam:

i) r uma reta que passa pelo ponto $(\sqrt{3}, -1)$.

ii) A e B respectivamente os pontos em que r corta os eixos x e y .

iii) C o ponto simétrico de B em relação a origem.

Se o triângulo ABC é equilátero, a equação da circunferência de centro A e raio igual à distância entre A e C é

(A) $(x - \sqrt{3})^2 + y^2 = 12$

(B) $(x - 2\sqrt{3})^2 + y^2 = 16$

(C) $(x - \sqrt{3})^2 + y^2 = 16$

(D) $(x - 2\sqrt{3})^2 + y^2 = 12$

(E) $(x - 3\sqrt{3})^2 + y^2 = 12$

8) Qual o valor de $\int (\cos \sec x \cdot \sec x)^{-2} dx$?

(A) $\frac{1}{32}(4x - \text{sen}4x) + c$

(B) $\frac{\text{sen}^5 x}{5} - \frac{\text{sen}^3 x}{3} + c$

(C) $\frac{\text{sen}^3 x \cdot \cos^3 x}{9} + c$

(D) $\frac{1}{16}(4x - \text{sen}4x) + c$

(E) $\frac{1}{16}(4x + \text{sen}4x) + c$

9) Considere x, y, z e a números reais positivos, tais que seus logaritmos numa dada base a , são números primos satisfazendo as igualdades $\begin{cases} \log_a(axy) = 50 \\ \log_a \sqrt{\frac{x}{z}} = 22 \end{cases}$. Podemos afirmar que $\sqrt{\log_a(xyz) + 12}$ vale:

(A) 8

(B) $\sqrt{56}$

(C) $\sqrt{58}$

(D) 11

(E) 12

10) A taxa de depreciação $\frac{dV}{dt}$ de determinada máquina é inversamente proporcional ao quadrado de $t+1$, onde V é o valor, em reais, da máquina t anos depois de ter sido comprada. Se a máquina foi comprada por R\$ 500.000,00 e seu valor decresceu R\$ 100.000,00 no primeiro ano, qual o valor estimado da máquina após 4 anos ?

- (A) R\$ 350.000,00
- (B) R\$ 340.000,00
- (C) R\$ 260.000,00
- (D) R\$ 250.000,00
- (E) R\$ 140.000,00

11) Sejam f e g funções cujo domínio é o conjunto $D = \{n \in \mathbb{N} / n \geq 3\}$ onde n representa o número de lados de um polígono regular. As funções f e g associam respectivamente para cada $n \in D$, as medidas dos ângulos interno e externo do mesmo polígono. É correto afirmar que:

(A) $f(n) < g(n)$ se e somente se $(n-1)! = n! - (n-1)!$.

(B) Se $f(n) = g(n)$ então o polígono considerado é um triângulo equilátero.

(C) $\log_2 \left(\frac{f(n)}{g(n)} \right) = 1 - \log_2(n-2)$ para todo n ou $g(10) = 2f(10)$.

(D) f é injetora e $\text{sen}(f(n) + g(n)) = 0$.

(E) $(g \circ f)(n)$ está sempre definida.

12) As bases de um tronco de pirâmide triangular regular têm de perímetro, respectivamente, $54\sqrt{3}$ m e $90\sqrt{3}$ m. Se θ é o ângulo formado pela base maior com cada uma das faces laterais e a altura do tronco medindo $6\sqrt{3}$ m, então $\text{tg}^2\theta$ vale

(A) $\frac{1}{3}$

(B) $\frac{\sqrt{3}}{3}$

(C) 1

(D) $\sqrt{3}$

(E) 3

13) A área da região interior à curva $x^2 + y^2 - 6y - 25 = 0$ e exterior à região definida pelo sistema de inequações $\begin{cases} 3x + 5y - 15 \leq 0 \\ 2x + 5y - 10 \geq 0 \\ x \geq 0 \end{cases}$ vale

(A) $\frac{72\pi - 5}{2}$

(B) $\frac{68\pi - 15}{2}$

(C) 68π

(D) $\frac{72\pi - 3}{2}$

(E) $\frac{68\pi - 5}{2}$

14) Calculando-se $\lim_{x \rightarrow 0^+} (\cot g x)^{\text{sen } x}$, obtém-se

(A) ∞

(B) 0

(C) e

(D) -1

(E) 1

15) Em que ponto da curva $y^2=2x^3$ a reta tangente é perpendicular à reta de equação $4x-3y+2=0$?

(A) $\left(\frac{1}{8}, \frac{-1}{16}\right)$

(B) $\left(\frac{1}{4}, \frac{-\sqrt{2}}{16}\right)$

(C) $(1, -\sqrt{2})$

(D) $(2, -4)$

(E) $\left(\frac{1}{2}, \frac{-1}{2}\right)$

16) Se $\vec{v}_1, \vec{v}_2, \vec{v}_3, \vec{v}_4, \vec{v}_5 \in \mathbb{R}^3$, $\vec{v}_1 + \vec{v}_2 + \vec{v}_3 = \vec{0}$, $\|\vec{v}_1\| = 2$, $\|\vec{v}_2\| = \sqrt{3}$, $\|\vec{v}_3\| = \sqrt{5}$, $\lambda = \vec{v}_1 \cdot \vec{v}_2 + \vec{v}_1 \cdot \vec{v}_3 + \vec{v}_2 \cdot \vec{v}_3$ e θ o ângulo formado pelos vetores $\vec{v}_4 = (5, \lambda, -7)$ e $\vec{v}_5 = (1, -2, -3)$, então a área do paralelogramo formado, cujas arestas são representantes de \vec{v}_4 e \vec{v}_5 , vale

(A) $4\sqrt{3}$

(B) $\sqrt{6}$

(C) $4\sqrt{6}$

(D) $2\sqrt{3}$

(E) 4

17) O aspirante João Paulo possui, em mãos, **R\$ 36,00** em moedas de 5, 10, 25 e 50 centavos. Aumentando-se em 30% a quantidade de moedas de 10, 25, e 50 centavos, o aspirante passou a ter **R\$ 46,65**. Quando o aumento da quantidade de moedas de 5, 10 e 25 centavos foi de 50%, o aspirante passou a ter **R\$ 44,00** em mãos. Considerando o exposto acima, a quantidade mínima de moedas de 50 centavos que o aspirante passou a ter em mãos é

(A) 10

(B) 20

(C) 30

(D) 40

(E) 50

18) Ao meio dia, o navio NE-Brasil encontra-se a 100 km a leste do navio Aeródromo São Paulo. O NE-Brasil navega para oeste com a velocidade de 12 km/h e o São Paulo para o sul a 10 km/h. Em que instante, aproximadamente, os navios estarão mais próximos um do outro?

(A) 5,3h

(B) 5,1h

(C) 4,9h

(D) 4,4h

(E) 4,1h

19) Considere um cubo maciço de aresta $a=2\text{cm}$. Em cada canto do cubo, corte um tetraedro, de modo que este tenha um vértice no respectivo vértice do cubo e os outros vértices situados nos pontos médios das arestas adjacentes, conforme ilustra a figura dada abaixo. A soma dos volumes desses tetraedros é equivalente ao volume de uma esfera, cuja área da superfície, em cm^2 , mede.

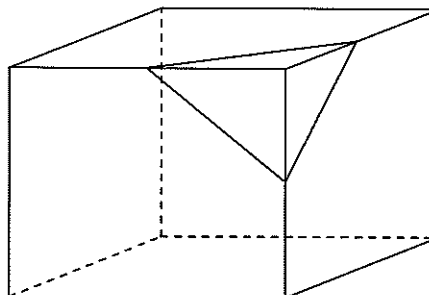
(A) $4\sqrt[3]{\frac{1}{\pi}}$

(B) 4π

(C) $4\sqrt[3]{\pi}$

(D) $4\pi(\pi+1)$

(E) $4\pi\sqrt[3]{\pi^2}$



20) Sendo x e y números reais, a soma de todos os valores de x e de

y , que satisfazem ao sistema $\begin{cases} x^y = \frac{1}{y^2} \\ y^x = \frac{1}{\sqrt{x}} \end{cases}$, vale

(A) $\frac{36}{5}$

(B) $\frac{9}{2}$

(C) $\frac{5}{2}$

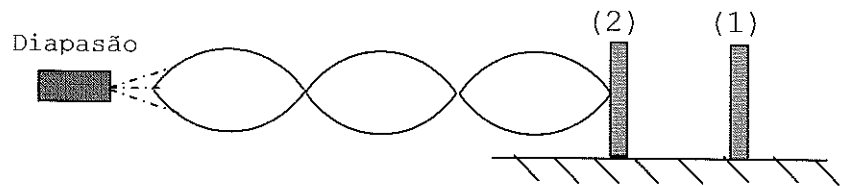
(D) $\frac{25}{4}$

(E) $\frac{-1}{2}$

PROVA DE FÍSICA

21) Uma corda isolante de massa m e comprimento L está esticada, com as extremidades presas a um diapásão e à placa (2) de um capacitor plano de placas paralelas, a vácuo. A área de cada placa do capacitor é A e, inicialmente, ele está carregado com carga elétrica de valor absoluto igual a $400 \mu\text{C}$. A placa (1) do capacitor está fixa e a placa (2) pode se mover somente na direção horizontal, entre duas guias não representadas na figura. Despreze os atritos. A frequência de vibração do diapásão é igual a 300 Hz e a corda está oscilando no 3º harmônico (conforme a figura abaixo). Para que a corda oscile no 2º harmônico, o valor absoluto da nova carga elétrica (em μC) que o capacitor deve possuir é

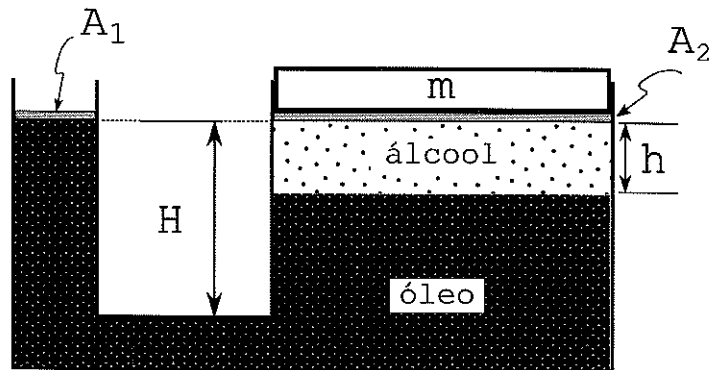
- (A) 600
- (B) 570
- (C) 550
- (D) 520
- (E) 500



22) O sistema hidráulico da figura abaixo consiste em dois êmbolos, de massas desprezíveis, de áreas A_1 e A_2 , fechando completamente as aberturas de um tubo em U cilíndrico. O óleo no interior do tubo está contaminado com certa quantidade de álcool etílico, formando assim uma pequena coluna de altura h logo abaixo do êmbolo de área $A_2 = 5.A_1$. Considere os líquidos incompressíveis. Para que os êmbolos estejam à mesma altura H , um pequeno bloco de massa $m = 30$ gramas foi colocado sobre o êmbolo de área maior. O volume, em litros, de álcool etílico no interior do tubo é

Dados: $\mu_{\text{álcool}} = 0,80 \text{ g/cm}^3$; $\mu_{\text{óleo}} = 0,90 \text{ g/cm}^3$.

- (A) 0,20
- (B) 0,30
- (C) 0,50
- (D) 1,0
- (E) 1,5



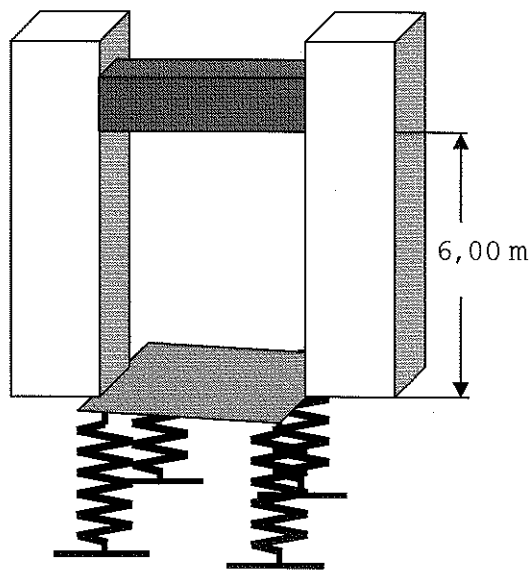
23) Dois veículos **A** e **B** percorrem a mesma trajetória retilínea e horizontal (eixo dos X). O veículo **A** (da frente), de massa $m_A = 20$ kg, está sob a ação da força resultante $\vec{F}_{(A)} = 8,0\hat{i}$ (N) e o veículo **B** (de trás), de massa $m_B = 30$ kg, está sob a ação da força resultante $\vec{F}_{(B)} = 9,0\hat{i}$ (N). No instante $t = 0$, temos: o módulo da velocidade do veículo **A** é duas vezes maior do que o módulo da velocidade do veículo **B** e a velocidade de **A** em relação a **B** é $2,0\hat{i}$ (m/s). No instante $t = 5,0$ s, o módulo da velocidade (em m/s) do centro de massa do sistema (A + B) é

- (A) 4,5
- (B) 4,0
- (C) 3,6
- (D) 3,2
- (E) 3,0

24) Um bloco (comportamento de partícula) de massa igual a 240 kg é solto do repouso da altura de 6,00m em relação a uma plataforma amortecedora, de massa e espessura desprezíveis. As duas paredes laterais fixas exercem, cada uma, força de atrito cinético constante de módulo igual a 400 N. O bloco atinge a plataforma que possui quatromolas ideais iguais, de constante elástica $1,20 \cdot 10^3$ N/m, localizadas nos seus vértices (conforme a figura abaixo). A energia cinética máxima (em kJ) adquirida pelo bloco, na 1ª queda, é

Dado: $|\vec{g}| = 10,0 \text{ m/s}^2$

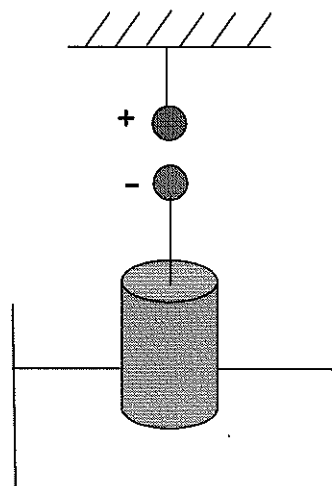
- (A) 8,50
- (B) 10,2
- (C) 13,0
- (D) 16,6
- (E) 18,0



25) Duas esferas carregadas (consideradas cargas elétricas pontuais) possuem massas desprezíveis. A de cima possui carga elétrica $q_1 = +3,0 \mu\text{C}$ e a de baixo possui carga elétrica $q_2 = -4,0 \mu\text{C}$. As duas esferas estão presas a fios ideais; um dos fios está preso ao teto e o outro preso a um cilindro maciço de massa específica igual a $8,0 \text{ g/cm}^3$ e volume igual a $1,5 \cdot 10^{-4} \text{ m}^3$. O cilindro está parcialmente imerso em água (massa específica igual a $1,0 \text{ g/cm}^3$) e em equilíbrio, de acordo com a figura abaixo. A distância entre as esferas é de 10 cm e o meio entre elas tem comportamento de vácuo. O volume imerso do cilindro em relação ao seu volume total, em porcentagem, é

Dados: $|\vec{g}| = 10 \text{ m/s}^2$ e $K_0 = 9,0 \cdot 10^9 \text{ N.m}^2/\text{C}^2$

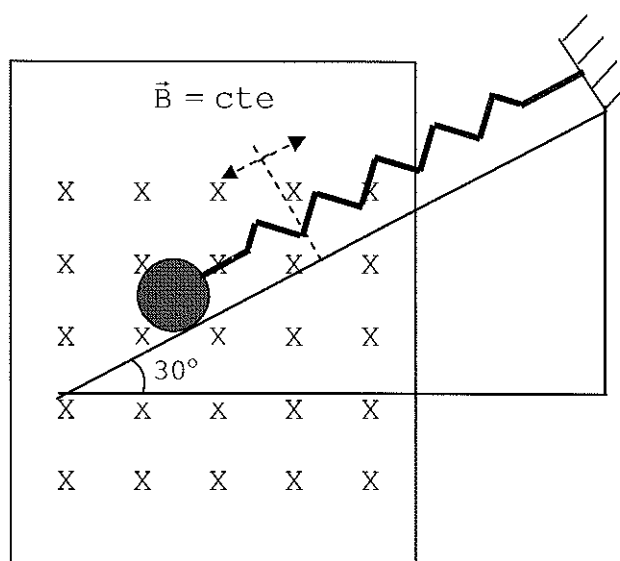
- (A) 70%
- (B) 74%
- (C) 78%
- (D) 80%
- (E) 82%



26) Uma pequena esfera carregada, de massa $m=0,400\text{ kg}$ e carga elétrica $q=7,50\cdot 10^{-1}\text{ C}$, está presa à mola ideal de constante elástica $K=40,0\text{ N/m}$. O sistema esfera-mola oscila em M.H.S, com amplitude $A=10,0\text{ cm}$, sobre uma rampa formando uma ângulo de 30° com a horizontal. A esfera move-se numa região onde existe um campo magnético uniforme de módulo igual a $2,00$ teslas, perpendicular ao plano do movimento (conforme a figura abaixo). Despreze os atritos e a magnetização da mola. No instante em que a mola estiver esticada $10,0\text{ cm}$ em relação ao seu tamanho natural, se afastando da posição de equilíbrio do sistema esfera-mola, o módulo da força normal (em newtons) exercida pelo plano inclinado (rampa) sobre a esfera é

Dado: $|\vec{g}|=10,0\text{ m/s}^2$

- (A) $1,50\cdot\sqrt{3}$
- (B) $2,20\cdot\sqrt{3}$
- (C) $2,75\cdot\sqrt{3}$
- (D) $3,15\cdot\sqrt{3}$
- (E) $3,50\cdot\sqrt{3}$



27) Um aquecedor elétrico de fluxo contínuo utiliza uma resistência elétrica $R = 21$ ohms para aquecer água da temperatura $T_i = 12^\circ\text{C}$ até a temperatura $T_f = 52^\circ\text{C}$, no estado estacionário (conforme a figura abaixo). O escoamento da massa de água ocorre à taxa de 12 kg/min . Despreze as perdas. A corrente elétrica I (em ampères) que passa na resistência elétrica R é

Dados: $c_{\text{água}} = 1,0\text{ cal/g}\cdot^\circ\text{C}$; $1\text{ cal} = 4,2\text{ joules}$.

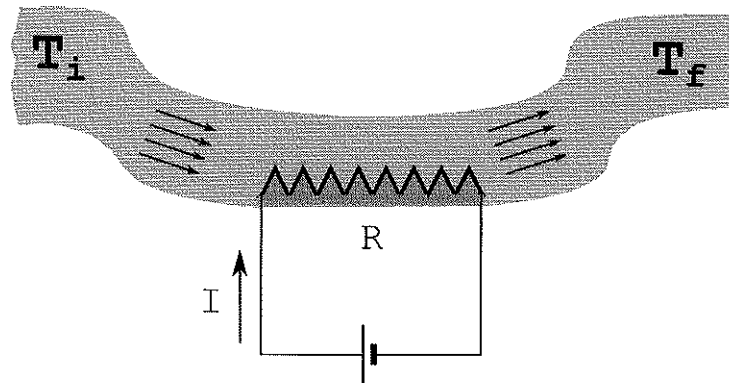
(A) 20

(B) 25

(C) 30

(D) 35

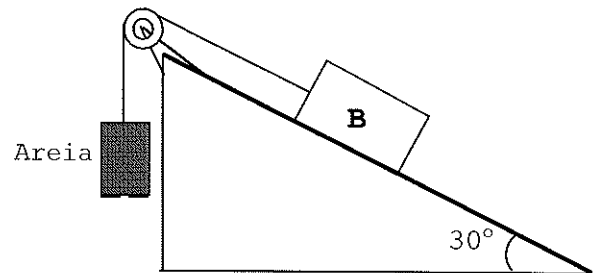
(E) 40



28) Na figura abaixo, temos o bloco **B** de massa igual a 4,0 kg e um recipiente (massa desprezível) cheio de areia, interligados por um fio (inextensível e de massa desprezível) que passa por uma polia ideal. Os coeficientes de atrito estático e cinético entre o bloco **B** e a reta de maior declive do plano inclinado valem, respectivamente, $0,050\sqrt{3}$ e $0,040\sqrt{3}$. O recipiente possui um pequeno orifício no fundo, por onde a areia pode sair. No instante $t = 0$, a massa da areia no recipiente é de 1,7 kg. A partir do instante $t = 0$, com a areia saindo do orifício, o módulo da maior aceleração (em m/s^2) adquirida pelo bloco **B** é

Dado: $|\vec{g}| = 10 \text{ m/s}^2$

- (A) 4,2
- (B) 4,4
- (C) 5,0
- (D) 5,5
- (E) 5,8



29) Duas hastes condutoras rígidas, longas e paralelas, apoiadas em um plano liso horizontal, estão separadas, inicialmente, por uma mola de material isolante que está no seu comprimento não deformado $d_0 = 5,0$ cm. A constante elástica da mola é $k = 25 \cdot 10^{-2}$ N/m. A corrente elétrica $I = 10$ A é, então, estabelecida nas hastes, em sentidos opostos. Em um comprimento $L = 50$ cm das hastes, também passa a atuar um campo magnético externo uniforme \vec{B} , vertical, para fora da página (conforme a figura abaixo). No equilíbrio estático, verifica-se que a separação entre as hastes passa a ser $d = 2,0$ cm. Despreze o campo magnético da Terra e a magnetização da mola. Nestas condições, o módulo do campo magnético externo \vec{B} (em militeslas) é

Dado: $\mu_0 = 4\pi \cdot 10^{-7}$ T.m/A

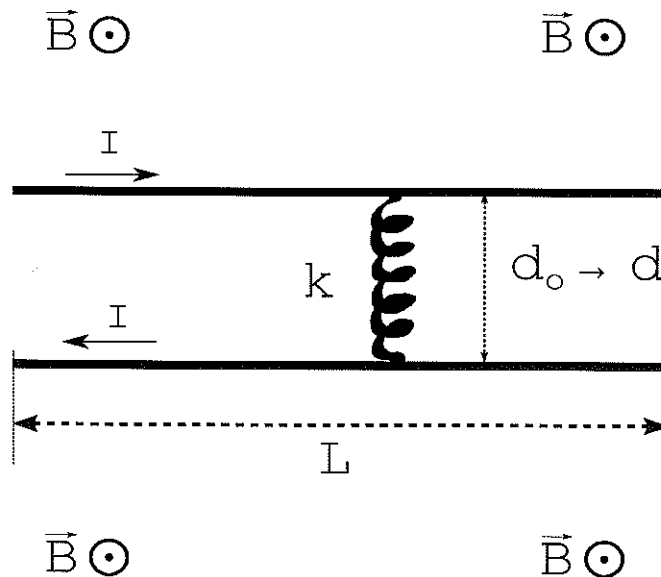
(A) 1,2

(B) 1,4

(C) 1,6

(D) 1,9

(E) 2,3



30) Uma onda estacionária é formada em um segmento horizontal, de comprimento igual a 30 cm, de uma corda tracionada por um contrapeso de massa igual a $5,0 \cdot 10^2$ gramas. A equação da onda estacionária é dada pela expressão: $y(x,t) = 5,0 \cdot \text{sen}[(80\pi/3) \cdot x] \cdot \text{cos}[(200\pi/3) \cdot t]$ [onde x está medido em metros, y em centímetros e t em segundos]. O número de nós (ou nodos) na corda e a sua densidade linear (em g/cm), respectivamente, são

Dado: $|\vec{g}| = 10 \text{ m/s}^2$.

- (A) 8 e 8,0
- (B) 7 e 6,2
- (C) 10 e 7,0
- (D) 11 e 7,0
- (E) 9 e 8,0

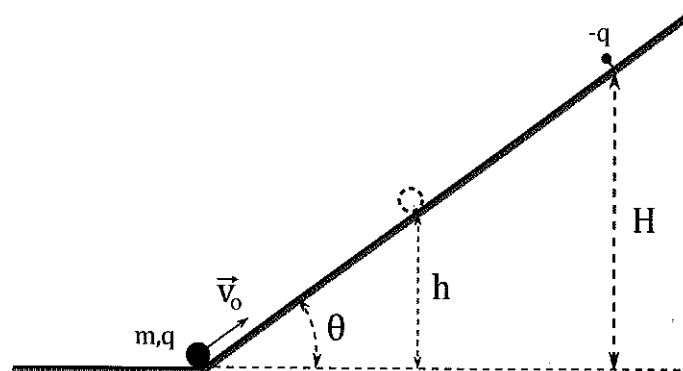
31) A esfera de massa m e carga positiva $+q$ sobe o plano inclinado, que forma um ângulo θ com a horizontal, sob a ação das forças exercidas pela gravidade e pela partícula de carga negativa $-q$, fixada na altura H (conforme a figura abaixo). Despreze os atritos. A velocidade inicial da esfera \vec{v}_0 e o ângulo θ do plano inclinado são tais que, ao chegar à altura h ($h < H$), a esfera atinge a condição de equilíbrio instável. Analise as seguintes afirmativas:

I. No deslocamento da esfera até a altura h , a energia potencial gravitacional do sistema esfera - Terra aumenta, enquanto a energia potencial eletrostática do sistema esfera-partícula diminui.

II. A energia cinética inicial da esfera é maior ou igual ao produto do seu peso pela altura h .

III. A diferença entre as alturas H e h é igual a $\sqrt{\frac{K \cdot q^2 \cdot \text{sen} \theta}{m \cdot g}}$, onde g é o módulo da aceleração da gravidade e K a constante eletrostática do meio.

IV. Como a carga elétrica total do sistema esfera-partícula é nula, o trabalho da força eletrostática que atua na esfera também é nulo.

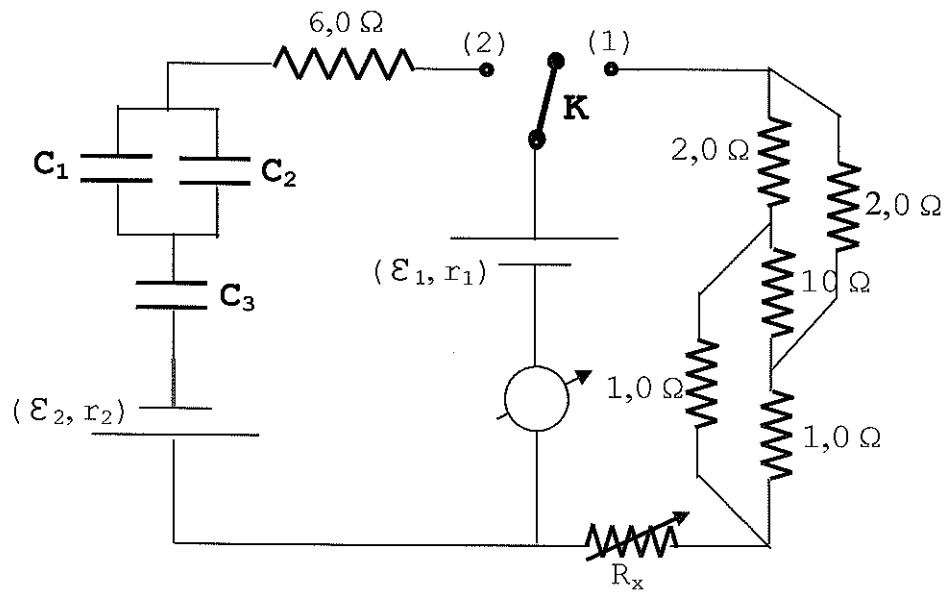


Assinale a opção que contém apenas as afirmativas corretas:

- (A) I e II.
- (B) I e III.
- (C) II e III.
- (D) II e IV.
- (E) I; II e III.

32) No circuito elétrico abaixo, a chave **K** está inicialmente ligada ao terminal **(1)** e o reostato R_x é ajustado em $0,50\ \Omega$, para que a corrente elétrica indicada no amperímetro seja de 10 A . Tal valor de corrente é igual à metade da corrente de curto-circuito do gerador de f.e.m \mathcal{E}_1 e resistência interna r_1 . Posteriormente, a chave é ligada ao terminal **(2)** e espera-se pela carga total dos capacitores. Verifica-se, então, que o capacitor C_1 possui carga elétrica $Q_1 = 20\ \mu\text{C}$. O valor absoluto da f.e.m \mathcal{E}_2 (em volt) do segundo gerador é

Dados: $C_1 = 2,0\ \mu\text{F}$; $C_2 = 4,0\ \mu\text{F}$; $C_3 = 5,0\ \mu\text{F}$



- (A) 13
- (B) 16
- (C) 18
- (D) 20
- (E) 22

33) Uma máquina térmica, que tem como substância de trabalho 2,00 mols de um gás ideal monoatômico, descreve o ciclo de Carnot. Na expansão isotérmica, o gás recebe 4648 J de calor e verifica-se que o seu volume aumenta de $0,200 \text{ m}^3$ para $0,400 \text{ m}^3$. Sabendo-se que o rendimento da máquina é de 25%, o trabalho (em kJ) realizado pelo gás na expansão adiabática é

Dados: $R = 8,30 \text{ J/mol.K}$ (constante de Clapeyron); $\ln 2 = 0,700$; $\ln 3 = 1,10$; $\ln 4 = 1,40$

(A) 2,05

(B) 2,23

(C) 2,40

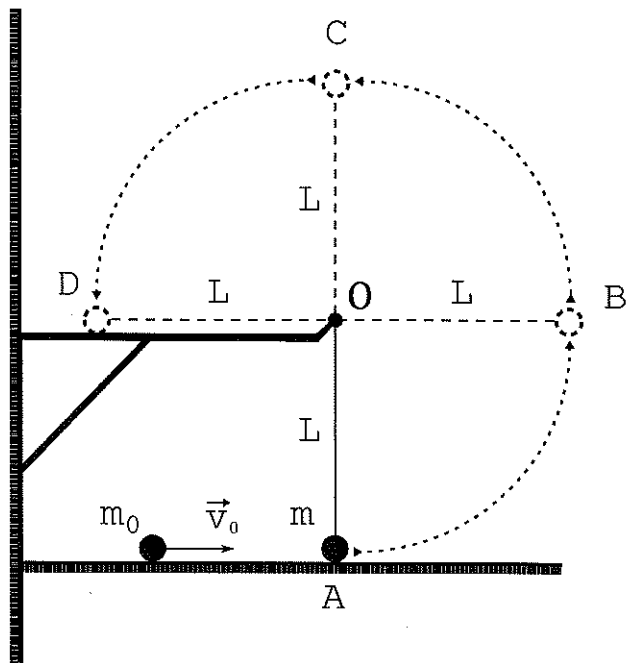
(D) 2,45

(E) 2,49

34) A esfera de massa m_0 tem o módulo da sua velocidade reduzida a zero na colisão frontal e inelástica (ou parcialmente elástica) com a esfera de massa $m = 2m_0$. Por sua vez, a esfera de massa m encontra-se inicialmente em repouso na posição **A**, suspensa por um fio inextensível e de massa desprezível. Após a colisão, percorre a trajetória circular **ABCD** de raio igual ao comprimento **L** do fio. Despreze o atrito no pivô **O** e a resistência do ar. Para que a esfera de massa m percorra a trajetória circular, o valor mínimo do módulo da velocidade \vec{V}_0 , antes da colisão, é

Dado: g é a aceleração da gravidade.

- (A) $\sqrt{g.L}$
- (B) $\sqrt{5g.L}$
- (C) $\sqrt{10g.L}$
- (D) $2\sqrt{5g.L}$
- (E) $2\sqrt{10g.L}$



35) Uma fonte sonora **F** emite ondas na frequência de 600 Hz. A fonte e dois detectores **A** e **B**, em seus veículos, movem-se no plano XY. Num certo instante, temos: a fonte **F** na posição (0;60 m) e com velocidade $\vec{V}_F = 40.\hat{i} + 20.\hat{j}$ (m/s); o detector **A** na posição (70 m;60 m) e com velocidade $\vec{V}_A = -10.\hat{i} + 30.\hat{j}$ (m/s) e o detector **B** na posição (0;90 m) e com velocidade $\vec{V}_B = 20.\hat{i} + 20.\hat{j}$ (m/s). Considere o módulo da velocidade do som igual a 340 m/s, em relação ao ar parado. A razão entre as frequências recebidas pelos detectores **A** e **B** (f_A/f_B), no instante considerado, é

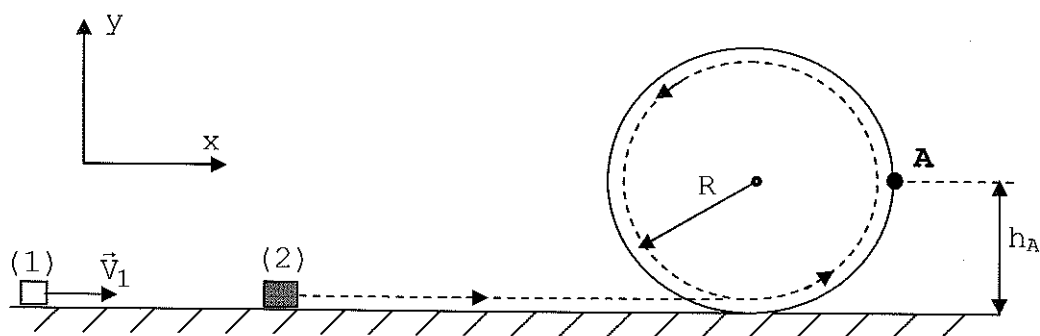
- (A) 7/6
- (B) 3/4
- (C) 5/4
- (D) 6/7
- (E) 4/5

36) As turbinas de certo reator nuclear possuem um rendimento de 12% e são capazes de gerar uma potência elétrica de $1,20 \cdot 10^3 \text{ MW}$ ($1\text{M} = 10^6$). A temperatura do vapor superaquecido que alimenta as turbinas é de 327°C . Considerando a potência elétrica constante durante $1,00 \text{ min.}$, a variação de entropia (em 10^3 MJ/K) do sistema vapor-turbinas neste intervalo de tempo é

Dado: $0^\circ\text{C} \equiv 273 \text{ K}$

- (A) 0,100
- (B) 0,600
- (C) 1,00
- (D) 1,20
- (E) 1,60

37) Uma pista é composta por um trecho retilíneo longo horizontal seguido do trecho circular vertical de raio R (conforme a figura abaixo). O carrinho (1) (partícula), de massa $m_1 = 1,0$ kg e velocidade $\vec{v}_1 = 5,0\hat{i}$ (m/s), colide com o carrinho (2) (partícula), de massa $m_2 = 2,0$ kg, em repouso no trecho retilíneo. Despreze os atritos. O coeficiente de restituição do choque vale 0,80. Após a colisão, o carrinho (2) sobe o trecho circular vertical e, num certo instante, passa pela primeira vez na posição **A**, de altura $h_A = R$, com velocidade tal que o módulo da força normal da pista sobre o carrinho é igual ao módulo do seu peso. Nesse instante, o módulo da velocidade (em m/s) do carrinho (2) em relação ao carrinho (1) é

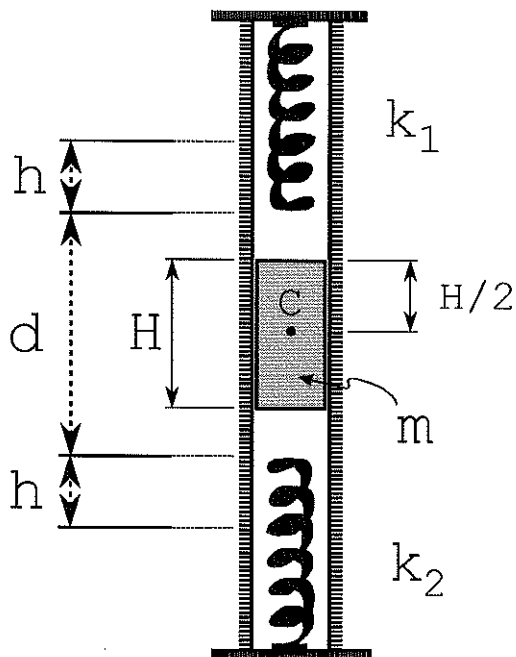


- (A) 1,0
- (B) 1,2
- (C) 2,5
- (D) 2,0
- (E) 3,0

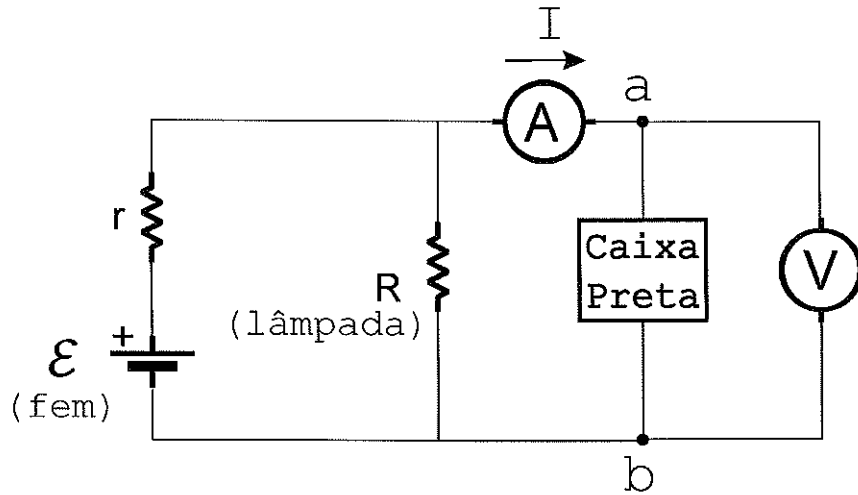
38) O bloco uniforme de massa $m = 0,20 \text{ kg}$ e altura $H = 20 \text{ cm}$ oscila comprimindo, alternadamente, duas molas dispostas verticalmente (ver a figura abaixo). Despreze os atritos. As molas, de constantes elásticas $k_1 = 1,0 \cdot 10^3 \text{ N/m}$ e $k_2 = 2,0 \cdot 10^3 \text{ N/m}$, possuem massas desprezíveis e, quando não deformadas, têm suas extremidades separadas pela distância d . Saiba-se que as molas sofrem a mesma compressão máxima $h = 10 \text{ cm}$. No instante em que o centro de massa C do bloco estiver equidistante das molas, a sua energia cinética, em joules, é

Dado: $|\vec{g}| = 10 \text{ m/s}^2$

- (A) 4,8
- (B) 5,0
- (C) 5,2
- (D) 7,3
- (E) 7,5



39) Em paralelo com a lâmpada incandescente de resistência R do circuito elétrico abaixo, temos uma caixa preta que contém um circuito elétrico desconhecido. Considere o voltímetro e o amperímetro ideais. Medindo-se a d.d.p. V , entre os pontos a e b , e a corrente elétrica I , podemos afirmar que:



- (A) Se $V = 0$, a lei de Ohm nos dá $I = 0$.
- (B) Se $I = 0$, a lei de Ohm nos dá $V = 0$.
- (C) Se $V = 0$, a lâmpada não acende e, portanto, pela bateria não passa corrente.
- (D) Se $I = 0$, a lâmpada acende e dissipa uma potência V^2/R entregue pela bateria.
- (E) Se $V = 0$, a lâmpada acende e, portanto, a d.d.p. na resistência interna r não é nula.

40) Uma fonte sonora pontual emite ondas sonoras isotropicamente no espaço livre. A função de onda de deslocamento da onda sonora é da forma $S(x,t) = 5,0 \cdot 10^{-3} \cdot \cos[20 \cdot x - 6,6 \cdot 10^3 t]$ (onde S está em milímetros, x em metros e t em segundos). Um pequeno detector situado a 10 m da fonte mede o nível sonoro de 80 dB. Sabendo-se que a intensidade sonora de referência, que corresponde ao limiar de audição, é de 10^{-12} W/m^2 , a intensidade sonora (em $\mu\text{W/m}^2$) a 50 m da fonte é

- (A) 4,0
- (B) 4,5
- (C) 4,8
- (D) 5,0
- (E) 5,2