



Assembleia Legislativa do Estado do Amazonas

Concurso Público 2011

Analista Legislativo

Prova Objetiva | 11/09/2011

Engenheiro Eletricista

Instruções:

- ▶ Você deverá receber do fiscal:
 - a) um caderno com **70 (setenta)** questões, sem repetição ou falha;
 - b) uma folha destinada à marcação das suas respostas.
- ▶ Ao receber a folha de respostas, você deve:
 - a) conferir se seu nome, número de identidade, cargo e especialidade estão corretos.
 - b) verificar se o cargo e a especialidade que constam nesta capa são os mesmos da folha de respostas. **Caso haja alguma divergência, por favor comunique ao fiscal da sala.**
 - c) ler atentamente as instruções de preenchimento da folha de respostas.
 - d) assinar a folha de respostas.
- ▶ É de sua responsabilidade preencher a folha de respostas, que será o único documento válido para a correção.
- ▶ Você deverá preencher a folha de respostas utilizando caneta esferográfica de tinta azul ou preta.
- ▶ Em hipótese alguma haverá substituição da folha de respostas por erro cometido por você.
- ▶ As questões da prova são identificadas pelo número que se situa acima do enunciado.
- ▶ O tempo disponível para essa prova é de **4 (quatro) horas**, incluindo o tempo para a marcação da folha de respostas.
- ▶ Você somente poderá levar o caderno de questões caso permaneça em sala até 30 (trinta) minutos antes do tempo previsto para o término da prova.
- ▶ Ao terminar a prova, você deverá entregar a folha de respostas ao fiscal e assinar a lista de presença.

ISAE

Instituto Superior
de Administração
e Economia

Língua Portuguesa

Texto 1

Por que cometemos atos falhos?

Por que você trocou o nome da namorada na hora H? Freud explica, mas é bom já saber que a neurociência discorda dele. Segundo a psicanalista Vera Warchavchik, a primeira explicação veio no livro *Psicopatologia da vida cotidiana*, de 1901, em que Freud descreveu o ato falho como uma confusão com um sentido maior por trás. Ou seja, para Freud, você fala “sem querer querendo”. Isso aí: todos temos nossos momentos Chaves.

Já a neurociência considera esse deslize um esquecimento corriqueiro sem nenhum significado especial. Ele acontece porque, ao contrário de uma filmadora, o cérebro não grava todos os mínimos detalhes dos acontecimentos, mas apenas as informações principais. Quando ativamos nosso banco de dados para buscar a situação completa, ele monta esses dados como se editasse um filme. E, para ligar uma coisa a outra, preenche as lacunas com algumas invenções. Pronto! É exatamente nesse momento que surgem as confusões, que, se pegarem mal, serão consideradas atos falhos. A contragosto dos psicanalistas, seriam simples e pequenos *tilts* na memória sem nenhuma razão oculta. Por isso, na próxima vez que der uma mancada na cama, diga que a culpa é do seu cérebro.

(Natália Kuschnaroff)

1

Com relação à pergunta do título, o texto 1 defende a seguinte resposta:

- (A) por causa da memória, que preenche suas lacunas com a primeira coisa que vem à mente.
- (B) em função de razões ocultas que provocam confusões, mesmo sem a consciência de que os cometeu.
- (C) em virtude de uma confusão provocada por um outro sentido maior por trás.
- (D) há mais de uma resposta explicativa e essas explicações apresentam sentido oposto.
- (E) porque a memória não grava todos os mínimos detalhes de nossas experiências, mas só as informações principais.

2

“Por que você trocou o nome da namorada na hora H?”. O pronome sublinhado no fragmento acima se refere:

- (A) a qualquer homem que leia o texto.
- (B) ao leitor específico de temas psicológicos.
- (C) a todos os leitores da revista.
- (D) a um leitor já conhecido do autor.
- (E) a um leitor que escreveu uma carta para a revista.

3

“...mas é bom saber que a neurociência discorda dele.”. A conjunção sublinhada tem valor adversativo, ou seja, opõe dois posicionamentos, que são:

- (A) Freud X psicanalistas.
- (B) psicanalistas X empiristas.
- (C) empiristas X psicólogos.
- (D) psicólogos X neurocientistas.
- (E) neurocientistas X Freud.

4

“Por que você trocou o nome da namorada na hora H?”. A respeito dessa pergunta inicial do texto, é correto afirmar que:

- (A) a frase seguinte – *Freud explica* – a responde de forma clara.
- (B) só é respondida pelos neurocientistas e não pelos freudianos.
- (C) estabelece um tom humorístico para todo o texto.
- (D) seleciona o tipo de leitor: homem adulto, casado.
- (E) tem por resposta a última frase do texto.

5

“...todos temos nossos momentos Chaves.”. A alusão contida nesse segmento do texto 1 se explica porque:

- (A) um artista de uma famosa novela da TV desempenhava o papel de um psicólogo confuso.
- (B) um personagem cômico televisivo repetia constantemente a frase “sem querer querendo”, que se aplica ao tema tratado.
- (C) em função de o vocábulo “chave” representar um elemento essencial, que esclarece todos os pontos.
- (D) em razão de o presidente da Venezuela – Hugo Chávez – estar continuamente envolvido em problemas políticos.
- (E) em virtude de o presidente venezuelano já ter passado por momentos de grande confusão social.

6

“...todos temos nossos momentos Chaves.” – o corretor de um editor de textos sublinhou a expressão “todos temos” como equivocada. Isso se justifica porque a concordância, nesse caso:

- (A) está, de fato, errada.
- (B) segue as regras da norma culta.
- (C) não se justifica pelos termos apresentados.
- (D) é feita pela proximidade de um termo.
- (E) obedece a normas portuguesas de Portugal.

7

“...se pegarem mal, serão considerados atos falhos.” A forma de reescrever-se esse mesmo segmento que apresenta **inadequação** quanto à correspondência dos tempos verbais é:

- (A) se pegassem mal, seriam considerados atos falhos.
- (B) se pegam mal, são considerados atos falhos.
- (C) se tivessem pegado mal, teriam sido considerados atos falhos.
- (D) se pegavam mal, eram considerados atos falhos.
- (E) se pegaram mal, consideram-se atos falhos.

8

“A contragosto dos psicanalistas, seriam simples e pequenos *tilts* na memória...”. A expressão a contragosto se justifica porque, para o autor do texto:

- (A) os psicanalistas sempre procuram uma razão oculta.
- (B) os opositores dos psicanalistas é que estão com a razão.
- (C) os partidários de Freud desconsideram a memória nesse processo.
- (D) os neurocientistas não apresentam motivos para os atos falhos.
- (E) a razão para os atos falhos já tinha sido explicada por Freud.

9

Apesar de um texto sobre tema psicanalítico, a expressão escrita apresenta traços da linguagem coloquial. Assinale a alternativa em que **não** há qualquer marca de coloquialidade.

- (A) “Por que você trocou o nome da namorada na hora H? Freud explica, mas é bom já saber que a neurociência discorda dele”.
- (B) “Ou seja, para Freud, você fala “sem querer querendo”. Isso aí: todos temos nossos momentos Chaves.”
- (C) “Já a neurociência considera esse deslize um esquecimento corriqueiro sem nenhum significado especial”.
- (D) “E, para ligar uma coisa a outra, preenche as lacunas com algumas invenções. Pronto! É exatamente nesse momento que surgem as confusões...”.
- (E) “Por isso, na próxima vez que der uma mancada na cama, diga que a culpa é do seu cérebro”.

10

Os neurocientistas apresentam uma opinião sobre o ato falho diferente da que é apresentada por Freud. No segundo parágrafo há um conjunto de expressões que visam a desmerecer a posição freudiana.

Assinale a alternativa em que a expressão ou vocábulo apresentado **não** possui essa finalidade:

- (A) “esquecimento corriqueiro”.
- (B) “pequenos *tilts* na memória”.
- (C) “os mínimos detalhes dos acontecimentos”.
- (D) “sem nenhum significado especial”.
- (E) “sem nenhuma razão oculta”.

Noções de informática

11

Um funcionário da Assembleia Legislativa do Amazonas está acessando o Windows Explorer no sistema operacional Windows Vista, versão em português. Para deletar permanentemente um arquivo, sem passar pela Lixeira, esse funcionário deve selecionar o nome do arquivo no Windows Explorer e executar o seguinte atalho de teclado:


- (A) Shift + Alt
- (B) Ctrl + Del
- (C) Alt + Shift
- (D) Shift + Del
- (E) Ctrl + Shift

12

Um usuário do Windows Vista, versão em português, estava com diversas aplicações abertas e executou o atalho de teclado Alt + Esc, com o objetivo de:

- (A) minimizar todas as janelas das aplicações abertas.
- (B) acessar as aplicações na ordem em que foram abertas.
- (C) acessar o Gerenciador de tarefas do Windows para fechar todas as aplicações na ordem em que foram abertas.
- (D) ativar a função do botão Iniciar para exibir as aplicações instaladas.
- (E) exibir o *status* de emprego dos recursos de CPU, com destaque para a taxa de ocupação de memória.

13

Um usuário digitou um texto no Word, versão em português. Ao concluir a digitação, ele pressionou uma determinada tecla que resultou na verificação ortográfica e gramatical. Para finalizar, utilizou um atalho de teclado, correspondente ao ícone , acionado por meio do apontador do mouse.

Com base nas informações acima, assinale a alternativa que indique, respectivamente, a tecla e o atalho de teclado utilizados pelo usuário.

- (A) F1 e Ctrl + B.
- (B) F1 e Ctrl + S.
- (C) F5 e Ctrl + B.
- (D) F7 e Ctrl + S.
- (E) F7 e Ctrl + B.

14

Os navegadores web como Mozilla Firefox e Internet Explorer 8 BR oferecem uma opção ao internauta, para que este veja o conteúdo de uma homepage no formato de Tela Inteira. Para isso, ele deve pressionar a seguinte tecla:

- (A) F8
- (B) F9
- (C) F10
- (D) F11
- (E) F12

15

Um funcionário da Assembleia Legislativa está digitando um texto no Word2007BR. Durante a digitação, ele selecionou uma palavra e executou o atalho de teclado Shift + F3.

Ao executar esse atalho de teclado o usuário teve a intenção de:

- (A) alternar a palavra em maiúscula ou minúscula, dependendo da quantidade de execuções do atalho.
- (B) alternar a palavra em subscrito, sobrescrito ou versalete, dependendo da quantidade de execuções do atalho.
- (C) aplicar à palavra, os estilo de negrito ou itálico, dependendo da quantidade de execuções do atalho.
- (D) aplicar à palavra, os estilo sublinhado, tachado ou tachado duplo, dependendo da quantidade de execuções do atalho.
- (E) adicionar à palavra, um ou mais comentários, dependendo da quantidade de execuções do atalho.

16

A planilha a seguir, criada no MSOffice Excel 2007 BR, está inserida em um processo de licitação na Assembleia Legislativa do Amazonas, no qual foram executados os seguintes procedimentos:

- I. o valor de E5 é o menor dentre todas os preços dos fornecedores de B5 a D5. A partir de E5 e mediante os comandos de copiar e colar, foram inseridas expressões em E6, E7, E8 e E9.
- II. o valor de G5 é resultado da multiplicação da quantidade em F5 pela melhor cotação em E5. A partir de G5 e mediante os comandos de copiar e colar, foram inseridas expressões em G6, G7, G8 e G9.
- III. O valor de G10 é resultado das soma de todas as células de G5 a G9.

	A	B	C	D	E	F	G
1	ASSEMBLÉIA LEGISLATIVA - Processo de Licitação 2011 - AMAZONAS						
2							
3		EMPRESA FORNECEDORA			MELHOR		PREÇO
4	ITEM	INFOHW	QUALITY	GOLDEN	COTAÇÃO	Qty	TOTAL
5	Notebook DELL	R\$ 680,00	R\$ 650,00	R\$ 810,00	R\$ 650,00	7	R\$ 4.550,00
6	Pendrive 4 GB KINGSTON	R\$ 20,00	R\$ 17,00	R\$ 28,00	R\$ 17,00	16	R\$ 272,00
7	Disco Rígido SATA 1TB	R\$ 299,00	R\$ 388,00	R\$ 280,00	R\$ 280,00	9	R\$ 2.520,00
8	Impressora Multifuncional	R\$ 229,00	R\$ 400,00	R\$ 370,00	R\$ 229,00	6	R\$ 1.374,00
9	Mouse usb	R\$ 21,00	R\$ 12,00	R\$ 15,00	R\$ 12,00	20	R\$ 240,00
10	TOTAL DA LICITAÇÃO :						R\$ 8.956,00

As expressões inseridas em E5, G6 e G10 são, respectivamente:

- (A) =MÍNIMO(B5;D5), =MULT(E6;F6) e =SOMA(G5;G9)
- (B) =MÍNIMO(B5;D5), =MULT(E6;F6) e =SOMA(G5;G9)
- (C) =MENOR(B5;D5;1), =MULT(E6;F6) e =SOMA(G5;G9)
- (D) =MENOR(B5;D5), =PRODUTO(E6;F6) e =SOMA(G5;G9)
- (E) =MENOR(B5;D5), =PRODUTO(E6;F6) e =SOMA(G5;G9)

17

Na montagem de uma apresentação de slides no PowerPoint do pacote MS Office 2007 BR um funcionário da ALEAM realizou os procedimentos a seguir.

- I. Inseriu o título do slide
- II. Inseriu a logomarca da instituição
- III. Inseriu uma citação referente à instituição
- IV. Inseriu no rodapé a data de elaboração da presente apresentação.

Ao final, para que a imagem fosse convertida num só objeto, esse funcionário selecionou todos os objetos e, na guia Organizar, executou a operação denominada:

- (A) Transformar.
- (B) Posicionar.
- (C) Converter.
- (D) Ordenar.
- (E) Agrupar.

18

Observe a planilha a seguir, criada no Excel. Nela foram inseridas as expressões =MED(B3:E3) em E5, =MOD(E5;6) em E6 e em E7 uma que determina a quantidade de números no intervalo de B3 a E3, que sejam maiores ou iguais a 39.

	A	B	C	D	E
1		DADOS	2011		
2					
3		15	75	43	39
4					
5					
6					
7					3

Os valores mostrados em E5 e E6 e a expressão inserida em E7 são, respectivamente:

- (A) 41, 5 e =CONT.SE(B3:E3;">=39")
 (B) 43, 6 e =SE(B3:E3;">=39")
 (C) 41, 3 e =CONT.SE(B3:E3;">=39")
 (D) 43, 5 e =SE(B3:E3;">=39")
 (E) 41, 6 e =CONT.SE(B3:E3;">=39")

19

Quando se trabalha no MSOffice *Powerpoint* 2007 BR, é oferecida pelo *software* duas opções para orientação do *slide*, que são:

- (A) padrão e personalizado.
 (B) vertical e horizontal.
 (C) retrato e paisagem.
 (D) anotação e folheto.
 (E) superior e inferior.

20

Um internauta acessou o *site* <http://www.aleam.gov.br/> por meio do *browser* *Internet Explorer* 8 BR e executou o atalho de teclado Ctrl + P.

Esse atalho possui o seguinte objetivo:

- (A) exibir na tela a página inicial do site www.google.com.br.
 (B) mostrar o site no modo de exibição de compatibilidade.
 (C) imprimir a página mostrada na tela.
 (D) adicionar o endereço corrente a favoritos.
 (E) salvar a logomarca exibida na página do *site*.

Legislação

21

O deputado estadual WW apresenta projeto de lei determinando que os cidadãos locais sejam compelidos a integrar associações locais, visando organizar a sociedade civil nos seus pleitos vinculados ao exercício da cidadania.

O referido projeto é submetido à análise do corpo técnico da Assembleia Estadual cuja conclusão afirma que:

- (A) o projeto é constitucional por pretender organizar a atuação da sociedade civil.
 (B) depende de modificações para organizar esse dever de associação por municípios.
 (C) essa imposição de associação não pode ocorrer pois é de competência federal.
 (D) tendo em vista o peculiar interesse dos cidadãos, a competência pertence aos municípios.
 (E) incide inconstitucionalidade, pois não se pode compelir as pessoas a se associarem.

22

A Assembleia Legislativa do Amazonas recebe projeto de iniciativa popular, obediente às normas da Constituição Estadual, propondo a criação de milícias armadas, organizadas como associações paramilitares não estatais.

O referido projeto é enviado à assessoria técnica da Casa Legislativa, cuja conclusão afirma que:

- (A) nos termos do regramento constitucional estadual, não se admite a iniciativa popular.
 (B) inexistindo vício formal, o projeto deve ir a votação, pois não colide com norma constitucional estadual ou federal.
 (C) sendo matéria privativa do Governador do Estado, o projeto não poderia ter seguimento.
 (D) o projeto colide com a norma constitucional federal que veda associações com caráter paramilitar.
 (E) o projeto poderá ter o seu curso se encampado pela maioria dos deputados presentes na sessão de votação.

23

Em termos de iniciativa de proposta para emendar a Constituição do Estado do Amazonas, é correto afirmar que:

- (A) a proposta pode partir do Governador do Estado, apoiado pela maior parte dos municípios.
 (B) é possível a iniciativa popular reunindo dez por cento do eleitorado estadual.
 (C) é possível a iniciativa de cinco parlamentares, divididos pelos partidos de maior expressão na Assembleia Legislativa.
 (D) por iniciativa de um terço, no mínimo, dos membros da Assembleia Legislativa.
 (E) a proposta pode partir dos Senadores Estaduais, apoiados pelos Prefeitos.

24

No que concerne à lei delegada, prevista na Constituição do Estado do Amazonas, a delegação **não** é possível em relação:

- (A) à matéria de exclusiva iniciativa do Governador do Estado.
 (B) aos itens que possam ser incluídos em projetos de iniciativa popular.
 (C) às leis que criem cargos, empregos ou funções na Secretaria de Justiça.
 (D) aos projetos que tratem da concessão de distinções honoríficas.
 (E) à matéria atinente à organização do Ministério Público Estadual.

25

O Governador do Estado do Amazonas, nos termos da Constituição Estadual, possui poder de veto aos projetos de lei aprovados pela Assembleia Legislativa.

A esse respeito, é correto afirmar que:

- (A) somente pode ser exercido quando atingir a totalidade do projeto de lei.
 (B) deve ser realizado no prazo de quinze dias, com comunicação imediata à Assembleia.
 (C) caso o prazo de quinze dias não seja observado será considerada a lei sancionada.
 (D) o veto será apreciado no prazo de sessenta dias, a contar do recebimento pela Assembleia.
 (E) o Poder Legislativo não tem poder para rejeitar o veto aposto pelo Governador.

26

Após movimento paredista dos servidores públicos vinculados à Assembleia Legislativa, com o fito de conciliar os interesses em conflito procede-se à votação de projeto de lei reestruturando o funcionamento da referida Casa Legislativa, com a transformação de cargos e funções.

Tais atos, nos termos da Constituição do Estado do Amazonas, são de competência:

- (A) do Governador do Estado.
- (B) da Assembleia Legislativa.
- (C) do Ministério Público.
- (D) do Poder Judiciário.
- (E) do Tribunal de Contas.

27

Após breves discussões com o Poder Executivo, instaura-se o impasse no Estado, com a ameaça de fechamento do recinto do Legislativo pelas forças de segurança e a paralisação completa dos trabalhos do referido Poder.

Nos termos da Constituição do Estado do Amazonas, cabe à Assembleia Legislativa:

- (A) solicitar intervenção federal no Estado.
- (B) decretar a vacância do cargo de Governador.
- (C) empossar o Vice-Governador no cargo de Governador.
- (D) decretar estado de emergência no território do Estado.
- (E) escolher, pelo voto secreto, novo Governador.

28

Após o exame prévio, as contas apresentadas pelo Governador do Estado são remetidas à Assembleia Legislativa para exame e votação.

Nos termos da Constituição do Estado do Amazonas:

- (A) o exame das contas realizado pelo Tribunal de Contas é vinculativo para a Assembleia.
- (B) o exame das contas depende de pareceres de auditores independentes contratados pela Assembleia, mediante licitação.
- (C) o julgamento das contas ocorre sem qualquer vínculo das conclusões do Tribunal de Contas.
- (D) a análise das contas do Governador deve ser precedida de análise por comissão de juristas independentes.
- (E) as contas apresentadas e analisadas pelo Tribunal de Contas devem obter a chancela popular.

29

Na formação do Tribunal de Contas do Estado, nos termos da Constituição do Estado do Amazonas, compete à Assembleia Legislativa:

- (A) a escolha de três dos sete Conselheiros.
- (B) a escolha de cinco dos oito Conselheiros.
- (C) a escolha de quatro dos sete Conselheiros.
- (D) a escolha de dois dos sete Conselheiros.
- (E) a escolha de um dos oito Conselheiros.

30

A Assembleia Legislativa recebe, com frequência, postulação de consultas populares. Nos termos da Constituição do Estado do Amazonas, cabe à Assembleia:

- (A) organizar os referendos presidindo todo o processo.
- (B) convocar manifestações populares avulsas.
- (C) autorizar a utilização do espaço público para manifestações populares.
- (D) autorizar referendo e convocar plebiscito.
- (E) preparar plebiscitos propondo sua realização ao Governador.

31

Tem sido bastante intenso o debate sobre a atividade dos parlamentares fora daquelas inerentes ao mandato legislativo.

Sob tal perspectiva, a Constituição do Estado do Amazonas veda ao deputado, desde a expedição do diploma ou desde a posse, as ações relacionadas nas alternativas a seguir, **à exceção de uma**. Assinale-a.

- (A) Patrocinar causas de sociedade de economia mista.
- (B) Ocupar cargo de livre nomeação e demissão em Fundações Públicas.
- (C) Realizar contrato extraordinário de prestação de serviços com pessoa jurídica de direito público.
- (D) Manter contrato especial de consultoria com concessionária de serviço público.
- (E) Presidir empresa privada de controle familiar sem vínculo com o Estado.

32

Os Deputados Estaduais possuem determinadas garantias para exercer o seu mandato de forma independente. Assim, de acordo com a Constituição do Estado do Amazonas, assinale a afirmativa correta.

- (A) O parlamentar que for preso por crime afiançável será apresentado ao Presidente do Tribunal de Justiça imediatamente.
- (B) Caso ocorra a prisão do parlamentar por crime inafiançável em flagrante, os autos serão remetidos à Assembleia para votação sobre sua prisão.
- (C) O julgamento dos Deputados por crimes comuns ocorrerá perante o Tribunal do Júri Estadual.
- (D) A atuação dos Deputados como testemunhas é obrigatória, sob pena de crime de perjúrio.
- (E) As imunidades dos Deputados não persistem durante o período de estado de sítio.

33

O servidor público tem direito constitucional à sindicalização, podendo exercer o direito de greve. Na ausência de lei específica sobre o exercício do direito de greve pelo servidor público, é correto afirmar que:

- (A) a greve encontra-se vedada aos servidores públicos, por atuarem em serviço essencial.
- (B) tendo em vista a estabilidade e a irredutibilidade de vencimentos, os servidores públicos estão inseridos em categoria especial não sujeita a greve.
- (C) as regras do direito de greve devem ser buscadas na lei geral aplicável aos trabalhadores privados.
- (D) a remuneração dos servidores públicos por subsídio torna a categoria proibida de realizar greve.
- (E) o direito de greve dos servidores públicos está vinculado aos trabalhadores com vínculo temporário com a Administração Pública.

34

Nos termos do Estatuto dos Servidores Públicos Cíveis do Estado do Amazonas, quanto à posse, é correto afirmar que:

- (A) o ato poderá ocorrer no prazo de cento e vinte dias após a publicação do ato de provimento no Diário Oficial.
- (B) não poderá ocorrer o ato mediante procurador, mesmo que o empossando esteja a serviço da Administração em outro Estado.
- (C) o período estabelecido para a posse não poderá ser prorrogado, salvo autorização do Governador do Estado.
- (D) não ocorrida a posse no prazo legal, será publicada intimação outorgando novo prazo de cinco dias.
- (E) a posse em cargo público depende de inspeção médica para comprovação dos requisitos para o seu desempenho.

35

Está em curso no Congresso Nacional, projeto de Emenda à Constituição Federal, que equipara os subsídios dos Deputados, Senadores, Ministros do STF, Presidente da República e Procurador Geral da República.

Em termos de remuneração dos servidores públicos, é correto afirmar que:

- (A) os vencimentos dos cargos do Poder Legislativo podem ser superiores aos do Poder Executivo.
- (B) é permitida a vinculação entre remunerações de carreiras diversas do serviço público.
- (C) é permitida a acumulação remunerada entre cargos de poderes diversos, mesmo com incompatibilidade de horários.
- (D) havendo compatibilidade de horários podem ser acumulados dois cargos de enfermeiros.
- (E) permite-se a acumulação de três cargos de professor, desde que em níveis federados diferentes.

36

Nos termos da Constituição Federal, as administrações tributárias estão autorizadas a compartilhar cadastros e informações fiscais que podem ser autorizados por meio de:

- (A) decreto. (B) resolução.
- (C) portaria. (D) convênio.
- (E) circular.

37

Nos termos do Estatuto dos Servidores Públicos Civis do Estado do Amazonas, **não** será computado como de efetivo serviço:

- (A) o afastamento por férias.
- (B) o afastamento por casamento, até oito dias.
- (C) o afastamento por luto, pelo genitor, até oito dias.
- (D) o afastamento por licença sem vencimento.
- (E) o afastamento por até três faltas justificadas.

38

Nos termos do Estatuto dos Servidores Públicos Civis do Estado do Amazonas, no que concerne às férias, é correto afirmar que:

- (A) elas podem ser cumuladas sem limites, por necessidade de serviço.
- (B) elas devem ser usufruídas em dois períodos de trinta dias cada.
- (C) o período de acumulação por necessidade do serviço está limitado a três.
- (D) o período de férias é considerado como de suspensão do período de efetivo serviço.
- (E) no primeiro ano de efetivo serviço, o servidor poderá requerer o gozo de férias.

39

Nos termos do Estatuto dos Servidores Públicos Civis do Estado do Amazonas, **não** se autoriza a licença ao servidor relacionada:

- (A) a tratamento de saúde própria.
- (B) a tratamento de saúde de cônjuge.
- (C) a tratamento de interesse particular.
- (D) a acompanhamento de cônjuge removido.
- (E) a viagens culturais remuneradas.

40

Nos termos do Estatuto dos Servidores Públicos Civis do Estado do Amazonas podem ser concedidas as gratificações relacionadas nas alternativas a seguir, **à exceção de uma**. Assinale-a.

- (A) Por assiduidade.
- (B) De função.
- (C) Por tempo de serviço.
- (D) De produtividade.
- (E) De prêmio.

Conhecimentos Específicos

41

Em projetos de instalações elétricas de baixa tensão é necessário, inicialmente, definir o esquema de aterramento. Para os circuitos terminais em instalações residenciais, o esquema mais adequado é o:

- (A) TT.
- (B) IT.
- (C) TN-S.
- (D) TN-C.
- (E) TN-C-S.

42

Em uma instalação elétrica foi utilizado, para um determinado circuito terminal com comprimento de 10m, um fio com queda de tensão unitária igual a 15V/A.km.

Considerando que o circuito em pauta atende a uma única carga, cuja corrente nominal é de 10 A, a queda de tensão efetiva desse circuito é, em volts, igual a:

- (A) 1,0.
- (B) 1,5.
- (C) 5,0.
- (D) 7,5.
- (E) 10,0.

43

Um circuito elétrico é composto por um resistor, um indutor e um capacitor ligados em série.

A esse respeito, analise as afirmativas a seguir.

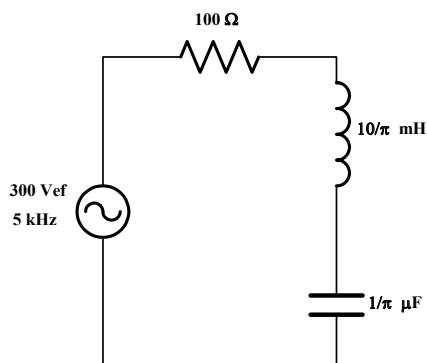
- I. Esse circuito terá um fator de potência sempre igual a um.
- II. Esse circuito poderá ter um comportamento de reatância indutiva ou capacitiva.
- III. Esse circuito poderá ter um comportamento de resistor, de impedância capacitiva ou impedância indutiva.

Assinale:

- (A) se somente a afirmativa I estiver correta.
- (B) se somente a afirmativa II estiver correta.
- (C) se somente a afirmativa III estiver correta.
- (D) se somente as afirmativas I e II estiverem corretas.
- (E) se todas as afirmativas estiverem corretas.

44

A figura a seguir apresenta um circuito composto de uma fonte senoidal de 300V eficazes com uma frequência de 5kHz, alimentando uma carga composta de um resistor, um indutor e um capacitor.



A corrente elétrica que flui nesse circuito é, em ampères, igual a:

- (A) 1.
- (B) 2.
- (C) 3.
- (D) 4.
- (E) 5.

45

Um sistema trifásico equilibrado é composto de uma fonte simétrica e de uma carga equilibrada.

A respeito desse sistema, é correto afirmar que:

- (A) as potências complexas em cada elemento monofásico possuem o mesmo módulo e uma defasagem de 120° entre si.
- (B) as potências complexas em cada elemento monofásico possuem módulos diferentes e estão em fase entre si.
- (C) as correntes estarão sempre defasadas em 120° das tensões em cada elemento monofásico da carga.
- (D) as correntes estarão sempre em fase com as tensões em cada elemento monofásico da carga.
- (E) as tensões e as correntes na carga estarão em fase somente se a carga for resistiva.

46

Um transformador foi submetido a um ensaio em que seus enrolamentos primários (alta tensão) foram submetidos a uma ddp, estando os enrolamentos do secundário (baixa tensão) em curto-circuito.

Com o motor operando à plena carga e com 700V aplicada ao primário, verifica-se que a corrente em um enrolamento secundário atinge seu valor nominal.

O ensaio acima descrito foi realizado em um transformador de tensão nominal primária (em delta) igual a 20kV e tensões no secundário (em estrela) de 380/220 volts.

A impedância equivalente desse transformador é de:

- (A) 7,0%
- (B) 5,0%
- (C) 4,5%
- (D) 3,5%
- (E) 2,0%

47

Inversores de frequência são equipamentos utilizados para o controle de velocidade de motores de indução trifásicos.

A esse respeito, analise as afirmativas a seguir.

- I. O motor acionado por inversor tem características de torque constante somente acima de 60Hz.
- II. É necessário conhecer a carga mecânica a ser imposta no motor para se utilizar um inversor.
- III. Utilizando um inversor, é possível economizar energia.

Assinale:

- (A) se somente a afirmativa I estiver correta.
- (B) se somente a afirmativa II estiver correta.
- (C) se somente a afirmativa III estiver correta.
- (D) se somente as afirmativas I e II estiverem corretas.
- (E) se todas as afirmativas estiverem corretas.

48

A potência elétrica solicitada por um motor de 5HP de potência mecânica, operando a plena carga, cujo rendimento e fator de potência são respectivamente iguais a 0,8 e 0,7 é, em Watts, igual a:

Dado: 1 HP = 746W

- (A) 3.730,0
- (B) 4.662,5
- (C) 5.328,6
- (D) 6.660,7
- (E) 6.890,3

49

Para uma subestação industrial, onde dois transformadores são colocados em paralelo, é correto afirmar que:

- (A) o nível de curto-circuito da instalação aumenta.
- (B) os dois transformadores devem ter a mesma potência nominal.
- (C) as impedâncias percentuais dos dois transformadores devem ser iguais.
- (D) o transformador de maior potência deve ter maior defasagem angular.
- (E) a potência de curto-circuito no secundário da associação diminui.

50

Um dado motor síncrono de 6.000W de potência elétrica é operado a plena carga juntamente com um motor de indução de mesma potência, também em plena carga.

Sabendo que o fator de potência do motor de indução é de 0,80, é correto afirmar que a menor potência aparente do motor síncrono para que o conjunto dos dois motores possa operar com um fator de potência igual a 1,0 é igual a:

- (A) 5.000VA.
- (B) 5.500VA.
- (C) 6.000VA.
- (D) 7.000VA.
- (E) 7.500VA.

51

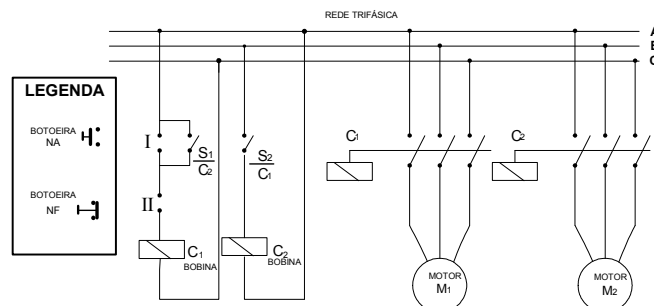
O princípio de funcionamento de um motor de indução trifásico baseia-se na presença de um campo magnético girante que induz uma força eletromotriz nas barras do rotor que, em curto-circuito, circulam as correntes induzidas.

A respeito desse motor, é correto afirmar que:

- (A) a máxima velocidade do rotor é igual à velocidade síncrona.
- (B) o rotor gira em sentido contrário ao do campo magnético girante.
- (C) em carga o rotor gira a uma velocidade superior que para o motor em vazio.
- (D) o rotor atinge o maior torque quando a sua velocidade se iguala à do campo magnético do estator.
- (E) a força eletromotriz induzida no rotor reage produzindo uma corrente cujo fluxo se opõe à variação de fluxo que a induziu.

52

Na figura a seguir é apresentado um circuito de controle para acionamento de motores.



Nos pontos I e II do circuito devem ser instaladas, de acordo com a legenda, respectivamente, as botoeiras:

- (A) NA e NF, de modo que entre em operação o motor M₂ e em seguida o M₁.
- (B) NA e NF, de modo que entre em operação o motor M₁ e em seguida o M₂.
- (C) NF e NA, de modo que entre em operação o motor M₂ e em seguida o M₁.
- (D) NF e NA, de modo que entre em operação o motor M₁ e em seguida o M₂.
- (E) NA e NA, de modo que entre em operação o motor M₁ e em seguida o M₂.

53

Em um sistema de distribuição residencial/comercial de energia elétrica, é comum a utilização conjunta de redes de distribuição em média e baixa tensão.

A esse respeito, é correto afirmar que:

- (A) o transformador que realiza a conversão de média para baixa tensão possui configuração Delta-Delta.
- (B) a rede de média tensão percorre distâncias maiores que a de baixa tensão.
- (C) as duas redes não podem compartilhar a mesma linha de posteamto.
- (D) para cada rede de média tensão tem-se uma rede de baixa tensão.
- (E) a rede de média tensão é composta de três fases e um neutro.

54

Em uma subestação industrial, a regulagem do relé deverá considerar o ponto ANSI dos transformadores.

A atuação desse relé deverá ficar:

- (A) acima do ponto ANSI do transformador de menor potência e abaixo do de maior potência.
- (B) abaixo do ponto ANSI do transformador de maior potência e acima do de menor potência.
- (C) abaixo do ponto ANSI do transformador de menor potência.
- (D) acima do ponto ANSI do transformador de maior potência.
- (E) no ponto ANSI do transformador de menor potência.

55

Nas instalações elétricas em que existe somente uma subestação de grande porte, é interessante localizá-la no centro de carga da instalação.

Com relação a este procedimento, analise as afirmativas a seguir.

- I. Propicia a redução das perdas por efeito Joule.
- II. Acarreta um menor custo da instalação.
- III. Diminui o nível de curto-circuito na entrada da instalação.

Assinale:

- (A) se somente a afirmativa I estiver correta.
- (B) se somente a afirmativa II estiver correta.
- (C) se somente a afirmativa III estiver correta.
- (D) se somente as afirmativas I e II estiverem corretas.
- (E) se todas as afirmativas estiverem corretas.

56

Um prédio possui uma largura de 10m e comprimento de 15m. O sistema de proteção contra descargas atmosféricas – SPDA é do tipo Franklin. As características dessa edificação determinam um ângulo de proteção de 45°.

Sabendo-se que a altura dos capttores em relação à cobertura é de $\sqrt{50}$ m, é correto afirmar que o número mínimo de capttores necessário para prover a segurança da edificação é igual a:

- (A) 1.
- (B) 2.
- (C) 3.
- (D) 4.
- (E) 5.

57

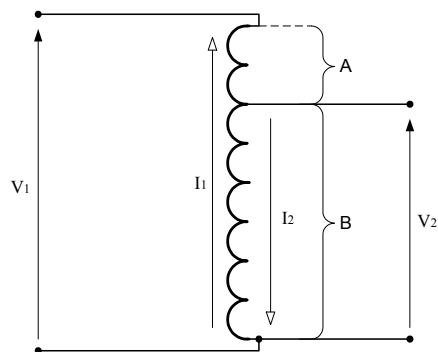
O dispositivo de proteção que necessita de uma grandeza de polarização (tensão ou corrente) e uma grandeza de operação (geralmente a corrente) é o relé de:

- (A) admitância.
- (B) distância.
- (C) sobrecorrente temporizado.
- (D) religamento.
- (E) sobrecorrente direcional.

58

A figura a seguir apresenta um autotransformador, em que são identificadas as tensões, as correntes e os enrolamentos A e B.

Os índices 1 e 2 correspondem às grandezas de entrada e saída respectivamente.



Os condutores constituintes dos enrolamentos A e B são, respectivamente, proporcionais a:

- (A) I_1 e I_2 .
- (B) I_2 e I_1 .
- (C) $(I_1 - I_2)$ e I_1 .
- (D) I_1 e $(I_2 - I_1)$.
- (E) I_1 e $(I_1 - I_2)$.

59

Para se projetar uma subestação industrial de média tensão, é necessário conhecer o nível de curto-circuito no ponto de entrega da concessionária local.

Esta informação é utilizada para:

- (A) dimensionar a estrutura física dos equipamentos de proteção, somente.
- (B) dimensionar os cabos de média tensão, somente.
- (C) dimensionar a estrutura física dos equipamentos de proteção e dos cabos de média tensão.
- (D) permitir a coordenação da proteção de média tensão com o sistema da concessionária.
- (E) permitir a coordenação da proteção de média tensão com o sistema da concessionária, para o dimensionamento da estrutura física dos equipamentos de proteção e o dimensionamento dos cabos de média tensão.

60

Ao realizar um estudo de demanda de uma instalação elétrica, verificou-se que o seu fator de carga está abaixo de 1,0. Este comportamento, em comparação a essa mesma instalação, caso tivesse um fator de carga igual à unidade, implicará na necessidade de:

- (A) maior potência elétrica destinada a essa instalação.
- (B) maior energia elétrica destinada a essa instalação.
- (C) menor potência elétrica destinada a essa instalação.
- (D) menor energia elétrica destinada a essa instalação.
- (E) maiores energia e potência elétrica destinada a essa instalação.

61

Em uma instalação elétrica, em que se faz uso de um planejamento de manutenção, são realizadas trocas periódicas do óleo isolante dos transformadores.

Este procedimento caracteriza a manutenção:

- (A) corretiva, apenas.
- (B) preditiva, apenas.
- (C) preventiva, apenas.
- (D) preventiva e corretiva.
- (E) preventiva e preditiva.

62

Em uma dada planta de geração térmica a vapor, foi instalada uma hélice junto aos exaustores da torre de arrefecimento, de modo a aproveitar o fluxo de vento e gerar energia elétrica para o aproveitamento da própria planta.

A esse respeito, analise as afirmativas a seguir.

- I. Esse aproveitamento é deficitário, pois as hélices se comportarão como cargas mecânicas, fazendo com que a energia adicional necessária aos motores desses exaustores, seja maior que a gerada pelo gerador eólico.
- II. Esse aproveitamento é possível, pois o fluxo de vento é uma energia perdida no sistema de geração.
- III. Esse aproveitamento é possível se as hélices estiverem distantes da saída do fluxo de ar dos exaustores.

Assinale:

- (A) se somente a afirmativa I estiver correta.
- (B) se somente a afirmativa II estiver correta.
- (C) se somente a afirmativa III estiver correta.
- (D) se somente as afirmativas I e II estiverem corretas.
- (E) se somente as afirmativas II e III estiverem corretas.

63

A Norma Regulamentadora 10 (NR-10) preconiza condições sobre a segurança e a saúde dos trabalhadores nos serviços de eletricidade. Para isso, a NR-10 estabelece algumas Medidas de Controle.

Assinale a alternativa que, segundo a NR-10, apresenta uma Medida de Controle.

- (A) A disponibilidade de material adequado aos trabalhadores.
- (B) A interrupção da energia para qualquer tipo de trabalho.
- (C) O treinamento sistemático aos trabalhadores.
- (D) A manutenção de iluminação adequada do local de trabalho.
- (E) A manutenção de esquemas unifilares atualizados.

64

O equipamento que visa propiciar segurança a uma subestação industrial, diante de uma sobretensão, é o:

- (A) religador.
- (B) disjuntor.
- (C) pára-raios.
- (D) transformador de potencial.
- (E) transformador de corrente.

65

Em instalações elétricas de baixa tensão é comum a utilização de cabos elétricos com isolamento de PVC, EPR e XLPE.

A respeito desses cabos, é correto afirmar que:

- (A) para uma mesma bitola, os cabos com isolamento XLPE possuem uma capacidade de condução maior que os de PVC.
- (B) para uma mesma bitola, os cabos com isolamento PVC possuem uma capacidade de condução maior que os de EPR.
- (C) para uma mesma bitola, os cabos com isolamento PVC possuem uma capacidade de condução maior que os de XLPE.
- (D) para uma mesma bitola, os cabos com isolamento EPR possuem a mesma capacidade de condução que os de PVC.
- (E) para uma mesma bitola, os cabos com isolamento XLPE possuem a mesma capacidade de condução que os de PVC.

66

O motor de Corrente Contínua é muito utilizado em equipamentos industriais. Uma característica bastante interessante dessa máquina é a facilidade de variar sua velocidade sem a necessidade de equipamentos específicos. Dos diversos processos de variação de velocidade, aquele que permite o aumento da velocidade do motor CC é:

- (A) o aumento da corrente de campo.
- (B) o aumento da tensão de campo.
- (C) o aumento da resistência de armadura.
- (D) a inversão da fonte de alimentação.
- (E) o aumento da tensão na armadura.

67

Além do elemento condutor, um condutor de energia é constituído pelos seguintes elementos:

- (A) dielétrico, de blindagem e de proteção.
- (B) isolante, dielétrico e de proteção.
- (C) isolante, dielétrico e de blindagem.
- (D) isolante, de estrutura e dielétrico.
- (E) isolante, de estrutura e de proteção.

68

Uma rede elétrica de 220V alimenta uma carga monofásica de potência igual a 1.870W, com fator de potência de 0,85. A corrente elétrica solicitada pela carga e a energia consumida durante 5 dias, em que a carga permanece ligada por 8 horas diárias, são respectivamente iguais a:

- (A) 8,5A e 74,8kWh
- (B) 10A e 74,8kWh
- (C) 10A e 88kWh
- (D) 8,5A e 88kWh
- (E) 6,9A e 74,8kWh

69

Em uma indústria, a subestação de entrada possui um transformador de 2.000kVA. Sabendo-se que a potência de curto-circuito na entrada da indústria é de 200.000kVA e que foram adotadas como bases a potência e a tensão do transformador de entrada, pode-se afirmar que a impedância do sistema reduzido, em p.u., é igual a:

- (A) 0,001.
- (B) 0,005.
- (C) 0,010.
- (D) 0,015.
- (E) 0,020.

70

O tipo de proteção utilizada em motores, que atua somente sob faltas internas ao motor, não agindo na presença de sobrecorrentes durante a partida, é denominado:

- (A) proteção contra rotor bloqueado.
- (B) proteção diferencial.
- (C) proteção contra desequilíbrio de fases.
- (D) proteção de sobrecorrente.
- (E) proteção de perda de sincronismo.

ISAE

Instituto Superior
de Administração
e Economia