



**Concurso Público para provimento de cargos de
PEM - Profissional de Engenharia e Manutenção
Técnico em Eletrônica**

Nome do Candidato

Caderno de Prova '49', Tipo 001

Nº de Inscrição

MODELO

Nº do Caderno

MODELO1

Nº do Documento

0000000000000000

ASSINATURA DO CANDIDATO

00001-0001-0001

P R O V A

**Conhecimentos Básicos
Conhecimentos Específicos**

INSTRUÇÕES

- Verifique se este caderno:
 - corresponde a sua opção de cargo.
 - contém 60 questões, numeradas de 1 a 60.Caso contrário, reclame ao fiscal da sala um outro caderno.
Não serão aceitas reclamações posteriores.
- Para cada questão existe apenas UMA resposta certa.
- Você deve ler cuidadosamente cada uma das questões e escolher a resposta certa.
- Essa resposta deve ser marcada na FOLHA DE RESPOSTAS que você recebeu.

VOCÊ DEVE

- Procurar, na FOLHA DE RESPOSTAS, o número da questão que você está respondendo.
- Verificar no caderno de prova qual a letra (A,B,C,D,E) da resposta que você escolheu.
- Marcar essa letra na FOLHA DE RESPOSTAS, conforme o exemplo: (A) ● (C) (D) (E)

ATENÇÃO

- Marque as respostas primeiro a lápis e depois cubra com caneta esferográfica de tinta preta.
- Marque apenas uma letra para cada questão, mais de uma letra assinalada implicará anulação dessa questão.
- Responda a todas as questões.
- Não será permitida qualquer espécie de consulta, nem o uso de máquina calculadora.
- Você terá 3 horas para responder a todas as questões e preencher a Folha de Respostas.
- Ao término da prova, chame o fiscal da sala para devolver o Caderno de Questões e a sua Folha de Respostas.
- Proibida a divulgação ou impressão parcial ou total da presente prova. Direitos Reservados.

**CONHECIMENTOS BÁSICOS****Português**

Atenção: As questões de números 1 a 5 referem-se ao texto abaixo.

A previsão de uma safra de 154 milhões de toneladas de grãos, um novo recorde, é especialmente bem-vinda quando há tanta incerteza sobre a evolução geral dos preços. A FAO, o organismo das Nações Unidas para Agricultura e Alimentação, já havia publicado uma avaliação sombria das condições do mercado internacional. Seu índice de preços de alimentos havia atingido em fevereiro o nível mais alto desde o início da série, em 1990.

A perspectiva de mais uma boa temporada agrícola no Brasil é animadora. De um lado, contribuirá para atenuar as pressões inflacionárias, provenientes principalmente do exterior, e reforçadas no mercado interno pela demanda, ainda forte, apesar de alguma desaceleração da economia. As estimativas da Companhia Nacional de Abastecimento (Conab), vinculada ao Ministério da Agricultura, apontam aumentos de produção de alimentos essenciais, como feijão, arroz e trigo. Os estoques finais projetados para os três produtos são maiores do que os do ano anterior. Além de tornar o abastecimento mais seguro, essa melhora das condições de oferta poderá contribuir para arrefecer a forte alta dos preços. A colheita deverá ser mais do que suficiente para garantir um abastecimento tranquilo do mercado interno e para sustentar uma vigorosa exportação.

As novas projeções são explicadas pela melhora das condições do tempo e por um levantamento mais preciso das áreas de plantio. A agropecuária foi o setor com o maior crescimento na última década, segundo o Instituto Brasileiro de Geografia e Estatística (IBGE). O desempenho foi favorecido pela adoção do câmbio flutuante em 1999, pela oferta de crédito e pelo continuado esforço de modernização, com muito investimento em máquinas e equipamentos. As condições externas também foram favoráveis. As oportunidades criadas pelo mercado global só foram amplamente aproveitadas, no entanto, porque o agronegócio brasileiro, em acelerada modernização há 30 anos, estava preparado para ocupar espaços.

(O Estado de S. Paulo, Notas e Informações, A3, 13 de março de 2011, com adaptações)

1. De acordo com o texto, a perspectiva de uma nova safra recorde
 - (A) motivará a franca retomada do crescimento da economia brasileira, em desaceleração diante das incertezas do mercado com a quebra mundial da safra de produtos agrícolas.
 - (B) será suficiente para um aumento da exportação de produtos agrícolas brasileiros, exclusivamente, abrindo espaço para maiores investimentos no mercado externo.
 - (C) possibilitará o efetivo controle de situações que vêm favorecendo a volta da inflação em todo o mundo globalizado, resultante do aumento nos preços de alimentos.
 - (D) deverá resultar em duplo benefício, por suprir o mercado interno e permitir um possível controle do aumento dos preços, com a exportação dos produtos agrícolas.
 - (E) poderá, até mesmo, facilitar a ampliação do setor agrícola brasileiro, em vista da comercialização desses produtos, escassos atualmente no comércio exterior.
2. A opinião inicial de que a safra de grãos no país é especialmente bem-vinda
 - (A) vem reforçar a observação a respeito da avaliação negativa da FAO sobre a escassez de alimentos essenciais para garantir o suprimento do mercado externo.
 - (B) se justifica pelas perspectivas das atuais condições de mercado, com o aumento de preços de alimentos e previsão do retorno da inflação.
 - (C) contradiz o fato de que os preços de alimentos estarão sujeitos a aumentos, em razão das incertezas que cercam o comércio mundial desses produtos.
 - (D) se apoia nos dados estatísticos do IBGE sobre o declínio dos investimentos dirigidos ao setor agrícola brasileiro.
 - (E) se baseia na garantia de abastecimento do mercado interno, menos sujeito à variação no preço dos alimentos, apesar das incertezas do mercado mundial.
3. A afirmativa que retoma a ideia central do texto é:
 - (A) As medidas governamentais, ainda que tenham favorecido o setor agrícola brasileiro, não são suficientes para inibir a tendência de alta dos preços e do possível retorno da inflação.
 - (B) A alta dos preços de alimentos, principalmente no mercado global, tem prejudicado a comercialização e a exportação da safra brasileira de grãos, especialmente por esta ter atingido um novo recorde.
 - (C) As más condições do tempo têm possibilitado o aumento dos preços dos alimentos em razão das dificuldades de abastecimento tanto do mercado interno quanto do externo.
 - (D) Não tem sido possível estabelecer condições favoráveis aos preços dos alimentos no mercado externo de produtos agrícolas, apesar da orientação de organismos internacionais, como a FAO.
 - (E) Investimentos em equipamentos que modernizaram o setor agropecuário brasileiro permitiram recorde na produção de grãos, para abastecer o mercado interno e aproveitar as oportunidades do mercado global.



4. [A boa temporada agrícola] *contribuirá para atenuar as pressões inflacionárias, provenientes principalmente do exterior e reforçadas no mercado interno pela demanda, ainda forte, apesar de alguma desaceleração da economia.* (2º parágrafo)

O segmento acima está reproduzido com outras palavras, mantendo-se a lógica, a correção e, em linhas gerais, o sentido original, em: **A boa temporada agrícola**

- (A) irá desacelerar a economia do mercado tanto interno quanto externo com a procura, ainda grande no exterior, com tendências para a inflação que poderá vir a ser controlado com essa oferta.
- (B) bastará tão somente para atender à demanda interna, que se mantém excessivamente alta, devido à certo recuo econômico e também as pressões inflacionárias, com sua origem principal no exterior.
- (C) deverá controlar a demanda do mercado interno, de modo excessivo, apesar de que se observe claras tendências para a inflação, por que havia sido aumentada com a falta do mercado externo.
- (D) permitirá um controle das pressões inflacionárias que, embora tenham origem no exterior, também se percebem no país, graças ao mercado aquecido, ainda que tenha havido certo recuo da economia.
- (E) poderá reforçar uma eventual inflação decorrente do aumento de preços no mercado externo, já que o mercado interno ainda esteja demonstrando alta procura no consumo desses alimentos.

5. *Os estoques finais projetados para os três produtos são maiores do que os do ano anterior.* (2º parágrafo)

O pronome grifado na frase acima substitui, considerando-se o contexto, a expressão

- (A) os estoques finais.
 (B) os aumentos de produção.
 (C) os alimentos essenciais.
 (D) os preços.
 (E) os três produtos.

Atenção: As questões de números 6 a 10 referem-se ao texto abaixo.

Como a maioria dos conceitos novos, a ideia de que um cérebro adulto – animal ou humano – pudesse de fato gerar novos neurônios teve um mau começo, constituindo um excelente exemplo de como a ciência avança aos solavancos, na melhor das hipóteses. Até recentemente, a maioria dos neurocientistas não tinham se afastado das conclusões extraídas em 1931 por Santiago Ramón y Cajal, ganhador do Prêmio Nobel, que escreveu, com toda a confiança: “No cérebro adulto, as vias neuronais são fixas e imutáveis. Tudo pode morrer; nada pode ser regenerado.” Era uma ideia que parecia fazer sentido. Mas estava errada.

Agora sabemos que novos neurônios – que são células-tronco, a versão mais primitiva e versátil das células – são primordialmente produzidos em uma área minúscula do

hipocampo chamada giro denteado. Sabemos que metade das novas células morrem. E sabemos que elas são produzidas de diversas maneiras. Obtemos novos neurônios quando nos concentramos em tarefas extremamente complexas, ou até quando nos concentramos em uma meta específica. E sabemos que os exercícios – praticamente qualquer coisa que acelere os batimentos cardíacos e o fluxo sanguíneo – levam a uma pequena explosão de natalidade desses neurônios.

Os detalhes ainda estão sendo examinados, mas alguns neurocientistas estão convencidos de que o exercício produz novos neurônios de maneira bastante direta. Quando se contraem, os músculos produzem fatores de crescimento. Normalmente, essas moléculas de fatores de crescimento são grandes demais para atravessar a barreira sangue-cérebro, mas, por razões ainda desconhecidas, o exercício torna essa barreira mais porosa, permitindo que tais fatores de crescimento, aos quais já houve quem se referisse como o “fertilizante milagroso” do cérebro, atravessem a barreira e ajudem a estimular os neurônios. Demonstrou-se que o mesmo acontece com a serotonina, que é aumentada no cérebro pelo exercício e também estimula o crescimento de novos neurônios.

(Adaptado de Barbara Strauch. **O melhor cérebro de sua vida.** Trad. Vera Ribeiro. Rio de Janeiro, Zahar, 2011, pp. 151-157)

6. Observe atentamente as afirmativas abaixo:

- I. *Até recentemente, a maioria dos neurocientistas não tinham se afastado das conclusões extraídas em 1931...* (1º parágrafo)

Uma redação alternativa para a frase acima, mantendo-se a correção e a lógica, é: **Até recentemente, a maioria dos neurocientistas não se afastara das conclusões extraídas em 1931...**

- II. *E sabemos que os exercícios – praticamente qualquer coisa que acelere os batimentos cardíacos e o fluxo sanguíneo – levam a uma pequena explosão de natalidade desses neurônios.* (2º parágrafo)

Os travessões da frase acima poderiam ser substituídos por parênteses, sem prejuízo para a correção e a lógica.

- III. *... aos quais já houve quem se referisse como o “fertilizante milagroso” do cérebro...* (3º parágrafo)

O verbo grifado acima poderia ser substituído por **aludisse**, sem qualquer outra alteração na frase e sem prejuízo para a correção e a lógica.

Está correto o que se afirma em

- (A) III, apenas.
 (B) I e III, apenas.
 (C) I e II, apenas.
 (D) II e III, apenas.
 (E) I, II e III.



7. O verbo que também poderia estar flexionado no **sin-gular**, sem prejuízo para a correção e a lógica do segmento, está grifado em:

- (A) ... o exercício torna essa barreira mais porosa, permitindo que tais fatores de crescimento [...] atravessem a barreira... (3º parágrafo)
- (B) Agora sabemos que novos neurônios [...] são primordialmente produzidos em uma área minúscula do hipocampo chamada giro denteado. (2º parágrafo)
- (C) Sabemos que metade das novas células morrem. (2º parágrafo)
- (D) ... os músculos produzem fatores de crescimento. (3º parágrafo)
- (E) E sabemos que os exercícios [...] levam a uma pequena explosão de natalidade desses neurônios. (2º parágrafo)

8. ... qualquer coisa que acelere os batimentos cardíacos ... (2º parágrafo)

O verbo que se encontra flexionado nos mesmos tempo e modo do grifado acima está em:

- (A) ... que tais fatores de crescimento [...] atravessem a barreira...
- (B) ... a ideia de que um cérebro adulto [...] pudesse de fato...
- (C) Quando se contraem, os músculos ...
- (D) ... que o mesmo acontece com a serotonina...
- (E) ... uma ideia que parecia fazer sentido.

9. Obtemos novos neurônios quando nos concentramos em tarefas extremamente complexas, ou até quando nos concentramos em uma meta específica. (2º parágrafo)

Mantendo-se a correção quanto às regras de concordância e, em linhas gerais, o sentido original, a frase acima está corretamente reescrita em:

- (A) A obtenção de novos neurônios dão-se quando as pessoas se concentram em tarefas extremamente complexa, ou até quando se concentram em uma meta específica.
- (B) Obtém-se novos neurônios quando se concentra em tarefas extremamente complexas, ou até quando as pessoas se concentra em uma meta específica.
- (C) Quando tarefas extremamente complexas está sendo executada, ou até quando as pessoas se concentram em uma meta específica, obtêm-se novos neurônios.
- (D) A obtenção de novos neurônios ocorre quando as pessoas se concentram em tarefas extremamente complexas, ou até quando se concentram em uma meta específica.
- (E) A obtenção de novos neurônios ocorrem quando as pessoas executam tarefas extremamente complexas ou até quando se concentra em uma meta específica.

10. Neurologistas têm se dedicado investigar o que muda no cérebro medida que envelhecemos; segundo alguns estudos, a aptidão da memória para resgatar informações abstratas diminui, enquanto a propensão divagar aumenta.

Preenchem corretamente as lacunas da frase acima, respectivamente:

- (A) a - a - a
(B) a - à - a
(C) à - a - à
(D) a - à - à
(E) à - à - à

Atenção: As questões de números 11 a 15 referem-se ao texto abaixo.

Terremoto na justiça

Seis sismólogos e um funcionário do governo devem ir a julgamento na Itália sob a acusação de serem os responsáveis pela morte de algumas das 309 pessoas que perderam a vida no terremoto da cidade de Áquila em 6 de abril de 2009. Se condenados, podem ter de cumprir uma pena de até 12 anos de prisão. Os sete acusados eram os responsáveis por delimitar os riscos de uma crescente atividade sísmica na região em Áquila. Em uma entrevista coletiva uma semana antes do terremoto, alguns deles afirmaram que os moradores locais não estavam em perigo. Depois do terremoto, muitos dos parentes das vítimas disseram que eles não se precaveram contra os tremores, deixando suas casas, por causa das afirmações dos cientistas. O procurador de Áquila, Fábio Picuti, argumentou que os especialistas, mesmo que não pudessem prever exatamente quando o terremoto poderia ocorrer, deveriam ter apresentado as incertezas científicas mais abertamente. Picuti acredita que os outros membros do comitê de prevenção contra terremotos são igualmente culpados, por não terem desfeito a convicção de que não havia riscos de um intenso tremor devastar a cidade.

(Pesquisa FAPESP, nº 185, Julho de 2011, p. 23)

11. A afirmação do procurador de Áquila, Fábio Picuti, de que os especialistas, mesmo que não pudessem prever exatamente quando o terremoto poderia ocorrer, deveriam ter apresentado as incertezas científicas mais abertamente

- (A) lança dúvidas sobre a competência dos especialistas italianos, ressaltando que nesse tipo de atividade científica não pode haver lugar para quaisquer incertezas.
- (B) ratifica o acerto dos sismólogos quando apresentaram aos moradores as incertezas científicas da previsão, mas destaca que deveriam tê-lo feito de modo mais claro.
- (C) atribui a culpa pela tragédia ocorrida em Áquila às limitações da ciência, que ainda não seria capaz de prever a ocorrência de terremotos com exatidão.
- (D) sugere sutilmente que os especialistas tinham todas as condições para prever com exatidão quando ocorreria o tremor que veio a devastar a cidade de Áquila.
- (E) contrapõe a atitude que era esperada dos sismólogos àquela que eles de fato tomaram quando disseram que os moradores de Áquila não estavam em perigo.



12. Leia atentamente as afirmações abaixo sobre o texto.

- I. O título **Terremoto na justiça** é propositalmente ambíguo, pois a palavra *terremoto* pode aludir tanto a **tremor de terra** como a um **grande abalo** ou a um **escândalo**, despertando assim a curiosidade do leitor sobre a matéria.
- II. O segmento *responsáveis por delimitar os riscos* poderia ser substituído corretamente, sem prejuízo para o sentido original, por **comprometidos por minimizar os perigos**.
- III. Ao aludir à *convicção de que não havia riscos de um intenso tremor devastar a cidade*, o autor sugere que não pesa sobre os especialistas qualquer acusação de terem agido de má-fé no episódio.

Está correto o que se afirma em

- (A) I, apenas.
 (B) I e II, apenas.
 (C) I e III, apenas.
 (D) II e III, apenas.
 (E) I, II e III.

13. A substituição do elemento grifado pelo pronome correspondente, com os necessários ajustes, foi realizada de modo INCORRETO em:

- (A) *que perderam a vida* = que a perderam
 (B) *deveriam ter apresentado as incertezas científicas* = deveriam ter-lhes apresentado
 (C) *delimitar os riscos* = delimitá-los
 (D) *deixando suas casas* = deixando-as
 (E) *uma semana antes do terremoto* = uma semana antes dele

14. ... *riscos de um intenso tremor devastar a cidade*. (final do texto)

Transpondo-se a frase acima para a voz passiva, a forma verbal resultante será:

- (A) ser devastada.
 (B) serem devastados.
 (C) ter sido devastada.
 (D) ser devastado.
 (E) será devastado.

15. ... *algumas das 309 pessoas que perderam a vida no terremoto...*

O verbo que também é empregado no texto com a mesma regência do grifado acima está em:

- (A) ... *sob a acusação de serem os responsáveis pela morte...*
 (B) ... *que eles não se precaveram contra os tremores...*
 (C) *Os sete acusados eram os responsáveis por...*
 (D) ... *que os moradores locais não estavam em perigo.*
 (E) ... *a convicção de que não havia riscos de um intenso tremor...*

Legislação

16. No que concerne às disposições da Lei nº 9.784/1999, considere as seguintes assertivas:

- I. Em regra, inexistindo disposição específica, os atos do órgão ou autoridade responsável pelo processo e dos administrados que dele participem devem ser praticados no prazo de quinze dias, salvo motivo de força maior.
- II. Os atos do processo devem realizar-se preferencialmente na sede do órgão, cientificando-se o interessado se outro for o local de realização.
- III. A intimação somente pode ser efetuada por ciência nos processos ou por via postal com aviso de recebimento.

Está correto o que consta APENAS em

- (A) I e II.
 (B) II.
 (C) I.
 (D) III.
 (E) II e III.

17. Nos termos da Lei nº 9.784/1999, NÃO constitui critério a ser observado no processo administrativo:

- (A) a interpretação da norma administrativa da forma que melhor garanta o atendimento do fim público a que se dirige, vedada aplicação retroativa de nova interpretação.
- (B) o atendimento a fins de interesse geral, vedada a renúncia total ou parcial de poderes ou competências, salvo autorização em lei.
- (C) a objetividade no atendimento do interesse público, vedada a promoção pessoal de agentes ou autoridades.
- (D) a divulgação oficial dos atos administrativos, proibida qualquer ressalva, tendo em vista a garantia irrestrita da publicidade dos atos administrativos.
- (E) a adoção de formas simples, suficientes para propiciar adequado grau de certeza, segurança e respeito aos direitos dos administrados.

18. No que concerne às licitações, é correto afirmar:

- (A) É dispensável a licitação quando a União tiver que intervir no domínio econômico para regular preços ou normalizar o abastecimento.
- (B) Segundo a Lei nº 8.666/1993, é possível a criação de outras modalidades de licitação, além daquelas previstas no diploma legal citado.
- (C) No leilão, o vencedor será o que oferecer o maior lance, que deverá ser sempre igual ao valor da avaliação.
- (D) Para a habilitação nas licitações não será exigida dos interessados habilitação jurídica, bastando habilitação técnica, econômico-financeira e regularidade fiscal.
- (E) O edital da licitação conterá, obrigatoriamente, dentre outras disposições, o critério para julgamento, com disposições claras e parâmetros subjetivos.



19. Considere as seguintes assertivas acerca da Lei nº 8.666/1993:
- I. As sociedades de economia mista e empresas públicas subordinam-se ao regime da mencionada lei.
- II. As obras, serviços, inclusive de publicidade, compras, alienações, concessões, permissões e locações da Administração Pública, quando contratadas com terceiros, serão necessariamente precedidas de licitação, ressalvadas as hipóteses previstas na Lei citada.
- III. A licitação não será sigilosa, sendo públicos e acessíveis ao público os atos de seu procedimento, salvo quanto ao conteúdo das propostas, que deve ser preservado em sigilo até o encerramento do certame.
- Está correto o que consta em
- (A) I, II e III.
- (B) I e II, apenas.
- (C) II, apenas.
- (D) III, apenas.
- (E) II e III, apenas.
20. Júlio, servidor público civil do Poder Executivo Federal, sempre foi extremamente respeitoso em relação à hierarquia existente na Administração Pública. No entanto, em um determinado momento, decidiu representar contra o comprometimento indevido da estrutura em que se funda o Poder Estatal, não tendo qualquer temor em assim o fazer. Tal postura de Júlio
- (A) está correta, consistindo em um dos deveres fundamentais do servidor público civil do Poder Executivo Federal.
- (B) não está correta, implicando em desobediência quanto à estrutura hierárquica do Poder Público.
- (C) não está correta, porém implica apenas em uma conduta imoral e não afronta à hierarquia estatal.
- (D) está correta, mas inexistente previsão sobre tal comportamento no Código de Ética Profissional do Servidor Público Civil do Poder Executivo Federal.
- (E) não está correta, podendo Júlio sofrer penalidade administrativa por tal conduta.
21. Nos termos do Código Brasileiro de Aeronáutica, a alienação fiduciária em garantia de aeronave
- (A) conterà, em seu instrumento, alguns itens obrigatórios; no entanto, a lei não exige a estipulação de data de vencimento.
- (B) possui eficácia mesmo antes de sua inscrição no Registro Aeronáutico Brasileiro.
- (C) deve ser feita tão somente por instrumento público.
- (D) não possibilita, no caso de inadimplemento da obrigação garantida, que o credor fiduciário aliene o objeto da garantia a terceiros.
- (E) transfere ao credor o domínio resolúvel e a posse indireta da aeronave, independentemente da respectiva tradição.
22. As atividades de proteção ao voo abrangem a coordenação de busca, assistência e salvamento. Sobre o tema, é certo que
- (A) a não prestação de assistência por parte do Comandante, em regra, não exonera de responsabilidade o proprietário ou explorador da aeronave.
- (B) a assistência não poderá consistir em simples informação.
- (C) o salvamento não gerará direito de remuneração, quando o socorro for prestado por aeronave pública.
- (D) não é dever do proprietário ou explorador indenizar a quem prestar assistência a passageiro ou tripulante de sua aeronave.
- (E) toda assistência ou salvamento prestado, ainda que sem resultado útil, dará direito à remuneração correspondente ao trabalho e à eficiência do ato.
23. Com relação à estrutura organizacional da ANAC, segundo a Lei nº 11.182/2005, o Ouvidor será nomeado pelo
- (A) Presidente do Senado Federal para mandato de 3 (três) anos.
- (B) Presidente da República, para mandato de 5 (cinco) anos.
- (C) Diretor-Presidente da ANAC, para mandato de 2 (dois) anos.
- (D) Diretor-Presidente da ANAC, para mandato de 5 (cinco) anos.
- (E) Presidente da República, para mandato de 2 (dois) anos.
24. De acordo com a Lei nº 11.182/2005, os militares da Aeronáutica da ativa, em exercício nos órgãos do Comando da Aeronáutica correspondentes às atividades atribuídas à ANAC, passam a ter exercício na ANAC, na data de sua instalação, sendo considerados como em serviço de natureza militar. Estes militares da Aeronáutica deverão
- (A) permanecer na ANAC por prazo indeterminado, tendo em vista a ocupação efetiva do cargo provido por meio de legislação específica.
- (B) retornar àquela Força, no prazo máximo de 60 meses, a contar daquela data, à razão mínima de 20% a cada 12 meses.
- (C) ser efetivados na ANAC, onde exercerão provisoriamente os cargos em que estão lotados, devendo ser remanejados no prazo máximo de 30 meses.
- (D) retornar àquela Força, no prazo máximo de 30 meses, a contar daquela data, à razão mínima de 15% a cada 12 meses.
- (E) ser efetivados na ANAC, onde exercerão provisoriamente os cargos em que estão lotados, devendo ser remanejados no prazo máximo de 60 meses.



25. Segundo as normas da Lei nº 10.520/2002, com relação à fase externa do pregão, é certo que
- (A) o acolhimento de recurso importará a invalidação de todos os atos realizados, tendo em vista que não há aproveitamento de atos de licitação na modalidade pregão.
- (B) o prazo fixado para a apresentação das propostas, contado a partir da publicação do aviso, será de cinco dias úteis.
- (C) será adotado o critério de melhor técnica para julgamento e classificação das propostas.
- (D) apenas os dez primeiros colocados poderão manifestar imediata e motivadamente a intenção de recorrer, após declarado o vencedor, quando lhes será concedido o prazo de 5 dias para apresentação das razões do recurso.
- (E) o autor da oferta de valor mais baixo e os autores das ofertas com preços até 10% superiores àquela, no curso da sessão, poderão fazer novos lances verbais e sucessivos, até a proclamação do vencedor.
-
26. Segundo o Código Brasileiro de Aeronáutica, a licença de tripulantes terá
- (A) validade inicial de dois anos e prorrogação a cada cinco anos.
- (B) validade inicial de cinco anos e prorrogação a cada três anos.
- (C) caráter permanente.
- (D) validade inicial de cinco anos e prorrogação a cada dez anos.
- (E) validade de trinta anos.
-
27. João é Comandante do voo 222 da Aviação Brasil com partida na cidade de São Paulo-SP e destino final na cidade de Porto Alegre-RS. Durante a viagem, Maria deu a luz à Joaquina; e Bruno faleceu em decorrência de uma ataque cardíaco fulminante. Nestes casos, o Comandante
- (A) não procederá qualquer anotação no Diário de Bordo, tendo em vista que este se destina apenas às anotações técnicas relacionadas ao voo e prestabelecidas pelo Código Brasileiro de Aeronáutica.
- (B) procederá ao assento, no Diário de Bordo, apenas do nascimento de Joaquina.
- (C) procederá ao assento, no Diário de Bordo, apenas do óbito de Bruno.
- (D) procederá ao assento, no Diário de Bordo, do nascimento de Joaquina e do óbito de Bruno.
- (E) não procederá qualquer anotação no Diário de Bordo tendo em vista que nele deverá constar apenas a data, a natureza do voo, os nomes dos tripulantes, lugar e hora da saída e da chegada da aeronave.
-
28. A exploração de serviços aéreos públicos dependerá sempre da prévia concessão, quando se tratar de transporte aéreo regular, ou de autorização no caso de transporte aéreo não regular ou de serviços especializados. A concessão somente será dada à pessoa jurídica brasileira que tiver sede
- (A) na América Latina e pelo menos 4/5 do capital com direito a voto, pertencente a brasileiros, prevalecendo essa limitação nos eventuais aumentos do capital social.
- (B) no Brasil e pelo menos 2/3 do capital com direito a voto, pertencente a brasileiros, prevalecendo essa limitação nos eventuais aumentos do capital social.
- (C) no Brasil e pelo menos 4/5 do capital com direito a voto, pertencente a brasileiros, prevalecendo essa limitação nos eventuais aumentos do capital social e direção confiada exclusivamente a brasileiros.
- (D) na América Latina e pelo menos 2/3 do capital com direito a voto, pertencente a brasileiros, prevalecendo essa limitação nos eventuais aumentos do capital social.
- (E) no Brasil e pelo menos metade do capital com direito a voto, pertencente a brasileiros, prevalecendo essa limitação nos eventuais aumentos do capital social e direção confiada a maioria de brasileiros.
-
29. Considere:
- I. Órgãos e entidades da Administração Pública Federal direta.
- II. Órgãos e entidades da Administração Pública Federal indireta autárquica.
- III. Órgãos e entidades da Administração Pública Federal indireta fundacional.
- IV. Órgão ou entidade que exerça atribuições delegadas pelo poder público.
- De acordo com a Lei nº 1.171/1994, deverá ser criada uma Comissão de Ética, encarregada de orientar e aconselhar sobre a ética profissional do servidor, no tratamento com as pessoas e com o patrimônio público nos Órgãos e entidades indicados em
- (A) I, II, III e IV.
- (B) I, II e III, apenas.
- (C) I e II, apenas.
- (D) I e IV, apenas.
- (E) II, III e IV, apenas.
-
30. Compete ao Conselho de Aviação Civil
- (A) coordenar os órgãos e entidades do sistema de aviação civil, em articulação com o Ministério da Defesa, no que couber.
- (B) formular e implementar o planejamento estratégico do setor, definindo prioridades dos programas de investimentos.
- (C) elaborar e aprovar os planos de outorgas para exploração da infraestrutura aeroportuária, ouvida a Agência Nacional de Aviação Civil – ANAC.
- (D) estabelecer as diretrizes da política relativa ao setor de aviação civil.
- (E) administrar recursos e programas de desenvolvimento da infraestrutura de aviação civil.

**CONHECIMENTOS ESPECÍFICOS**

31. Sobre a infraestrutura para uma Intranet, considere:

- I. *Wireless* é um padrão específico de uma tecnologia de redes sem fio.
- II. *Wi-Fi* refere-se genericamente à transmissão de dados sem a utilização de meios físicos.
- III. *WLAN* é uma rede local sem fio para fazer conexão com a Internet ou entre os dispositivos da rede.

Está correto o que se afirma em

- (A) I, apenas.
- (B) III, apenas.
- (C) I e II, apenas.
- (D) II e III, apenas.
- (E) I, II e III.

32. O controle de transmissão de dados em uma rede de computadores, filtrando e permitindo ou não a passagem dos dados, é a principal função realizada pelo dispositivo denominado

- (A) *firewall*.
- (B) *firmware*.
- (C) *modem*.
- (D) roteador.
- (E) antivírus.

33. Quando uma configuração indica uma RAM de 4GB, significa que o computador tem uma capacidade de 4

- (A) *gigabytes* de memória apenas de leitura.
- (B) *gigabits* de memória no processador.
- (C) *gigabytes* de memória no processador.
- (D) *gigabits* de memória aleatória.
- (E) *gigabytes* de memória aleatória.

34. A fim de maximizar o espaço disponível para a leitura do documento ou para escrever comentários, o editor de texto *Word*, versão 2007, possui o modo de exibição:

- (A) *Layout da Web*.
- (B) *Layout de Impressão*.
- (C) Leitura em Tela Inteira.
- (D) Estrutura de Tópicos.
- (E) Rascunho.

35. O intervalo de células A1 até E5 de uma planilha *Excel* é formado por

- (A) 1 linha, 5 colunas e 5 células.
- (B) 5 linhas, 1 coluna e 5 células.
- (C) 5 linhas, 5 colunas e 5 células.
- (D) 5 linhas, 5 colunas e 25 células.
- (E) 25 linhas, 25 colunas e 25 células.



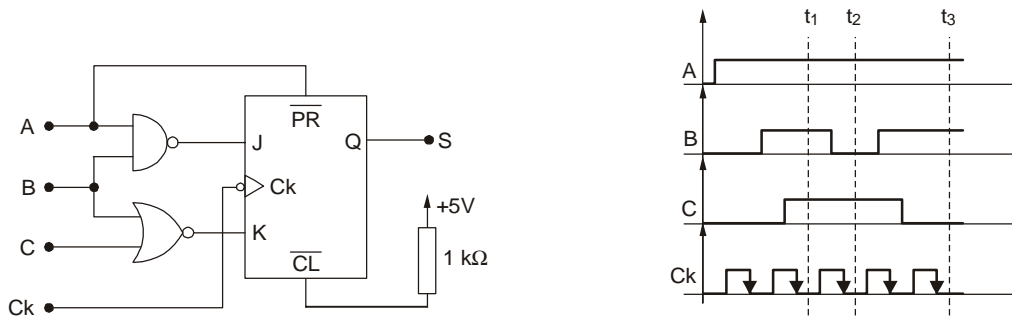
36. Considere:

São equipamentos utilizados para gerar tensão alternada com saída variável em tensão e frequência e muito utilizados para controlar a velocidade de motores de indução.

A descrição acima refere-se aos

- (A) retificadores.
- (B) transformadores.
- (C) inversores de frequência.
- (D) *no-breaks*.
- (E) cicloconversores.

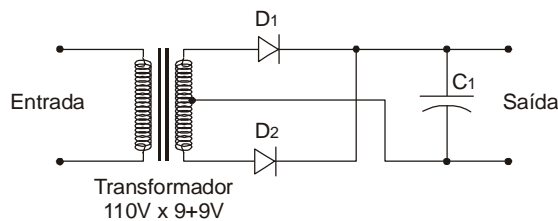
37. Considere o circuito e a carta de tempos dos sinais de entrada dados a seguir:



O nível lógico da saída S nos instantes t_1 , t_2 e t_3 são, respectivamente,

- (A) 0 1 1
- (B) 1 0 0
- (C) 1 0 1
- (D) 1 1 0
- (E) 1 1 1

38. Considere o circuito a seguir:



Trata-se de uma fonte de tensão **I** de **II**. O circuito formado por D1 e D2 é um **III**.

Substituirá corretamente **I**, **II** e **III** o que consta no quadro abaixo em:

	I	II	III
A	regulada	12 V	circuito de proteção
B	regulada	9 V	retificador em ponte
C	não regulada	9 V	retificador de onda completa
D	não regulada	12 V	retificador de onda completa
E	não regulada	18 V	circuito de proteção



39. Considere:

Em radiocomunicação, a faixa de **I**, comumente utilizada em transmissão de sinais de **II**, utiliza a faixa de frequências de **III**.

Substituirá corretamente **I**, **II** e **III** o que consta no quadro abaixo em:

	I	II	III
A	UHF	rádio FM	1 GHz a 30 GHz
B	UHF	TV digital	30 MHz a 300 MHz
C	Microondas	TV digital	300 MHz a 3 GHz
D	VHF	rádio FM	30 MHz a 300 MHz
E	VHF	TV digital	300 MHz a 3 GHz

40. Em relação à geração do sinal PCM em telefonia, considere:

- I. O sinal de voz passa sequencialmente por 3 etapas, que são: amostragem, amplificação e quantização.
- II. A frequência de amostragem é 8 kHz.
- III. A codificação é realizada por 8 bits.
- IV. A taxa de transmissão de cada canal é 64 kbps.

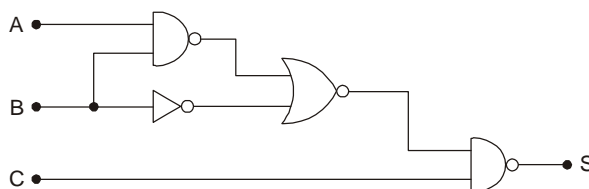
Está correto o que se afirma em

- (A) I, II, III e IV.
- (B) II, III e IV, apenas.
- (C) I e II, apenas.
- (D) II e III, apenas.
- (E) III e IV, apenas.

41. Em cabeamento estruturado para montagem de um cabo UTP *crossover* deve-se

- (A) utilizar o padrão T568A numa ponta do cabo e o padrão T568B na outra ponta.
- (B) utilizar o padrão T568A nas duas pontas do cabo.
- (C) utilizar o padrão T568B nas duas pontas do cabo.
- (D) cruzar os pares 1 - 2 e os pares 3 - 4 nos conectores RJ-45.
- (E) cruzar os pares 1 - 4 e os pares 2 - 3 nos conectores RJ-45.

42. A figura a seguir representa um circuito formado por portas lógicas:

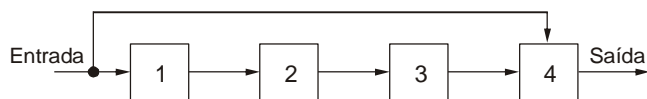


A expressão Booleana que representa a sua função lógica é

- (A) $S = A \cdot B \cdot C$
- (B) $S = \bar{A} \cdot \bar{B} \cdot \bar{C}$
- (C) $S = A + B + \bar{C}$
- (D) $S = A \cdot \bar{B} + \bar{C}$
- (E) $S = \bar{A} + \bar{B} + \bar{C}$



43. A figura a seguir representa o diagrama em blocos básico de um *no-break on-line*:



Os blocos 1, 2, 3 e 4 representam, respectivamente,

- (A) estabilizador, retificador, bateria e chave estática.
 (B) inversor, bateria, retificador e estabilizador.
 (C) bateria, inversor, chave estática e estabilizador.
 (D) retificador, bateria, inversor e chave estática.
 (E) chave estática, retificador, bateria e inversor.

44. As afirmações a seguir referem-se a tipos e características de excitatrizes:

- I. A excitatriz rotativa é montada no eixo da máquina principal, fornecendo alimentação contínua ao enrolamento de campo através de escovas e anéis coletores.
 II. A excitatriz estática consiste em um regulador eletrônico com circuitos de comando e controle, capazes de fornecer a excitação necessária ao enrolamento de campo da máquina síncrona através de anéis coletores e escovas.
 III. A excitatriz rotativa possui resposta mais rápida às variações sentidas na tensão de saída do gerador do que os outros tipos de excitatrizes.
 IV. Uma das desvantagens da excitatriz estática é possuir elevado nível de distorção harmônica da tensão de saída.

Está correto o que se afirma APENAS em

- (A) I e II.
 (B) III e IV.
 (C) I e III.
 (D) I, II e III.
 (E) I, II e IV.

45. Duas resistências $R_1 = 33 \Omega$ e $R_2 = 47 \Omega$ são ligadas em série e alimentadas por uma tensão de 24 V. Nesse caso, as potências dissipadas por R_1 e R_2 valem, respectivamente,

- (A) 2,40 W e 4,80 W.
 (B) 2,61 W e 5,74 W.
 (C) 2,97 W e 4,23 W.
 (D) 3,30 W e 4,70 W.
 (E) 7,92 W e 11,28 W.

46. Utilizando um ohmímetro digital, realizou-se, em um transistor, a série de medições apresentada na tabela a seguir:

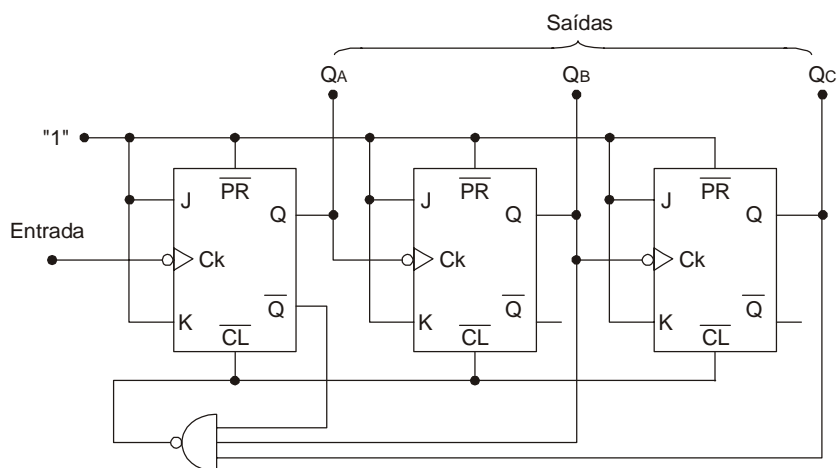
Ponta de prova (+)	Ponta de prova (-)	Magnitude da Resistência medida
Base	Emissor	Baixa
Emissor	Base	Alta
Base	Coletor	Baixa
Coletor	Base	Alta
Emissor	Coletor	Alta
Coletor	Emissor	Alta

Ao analisar as medições feitas, conclui-se que se trata de um transistor

- (A) PNP e se encontra em bom estado.
 (B) PNP e se encontra defeituoso – terminais base e coletor em curto.
 (C) NPN e se encontra em bom estado.
 (D) NPN e se encontra defeituoso – terminais base e emissor em curto.
 (E) NPN e se encontra defeituoso – terminais coletor e emissor em aberto.



47. Considere o circuito a seguir:



Trata-se de um contador assíncrono

- (A) crescente de 0 a 3.
- (B) crescente de 0 a 5.
- (C) crescente de 2 a 7.
- (D) decrescente de 6 a 0.
- (E) decrescente de 7 a 2.

48. As afirmações a seguir referem-se a microcontroladores e microprocessadores:

- I. O microcontrolador possui num único encapsulamento: microprocessador, memória e entradas/saídas.
- II. O microprocessador possui internamente como blocos básicos: unidade lógica e aritmética, registradores e unidade de controle.
- III. Os microcontroladores são largamente utilizados em sistemas dedicados e executam um programa específico em um equipamento ou sistema no qual está incorporado.

Está correto o que se afirma em

- (A) I, II e III.
- (B) I e II, apenas.
- (C) I e III, apenas.
- (D) II e III, apenas.
- (E) II, apenas.

49. Considere o trecho de um programa executado por um microcontrolador e os comentários sobre a ação executada a cada instrução.

```
MOV A,#3CH ; A ← 3CH
ADD A,#72H ; A = A + 72H
MOV R0,#11H ; R0 ← 11H
ORL A,R0 ; A = A .OR. R0
INC A ; A = A + 1
```

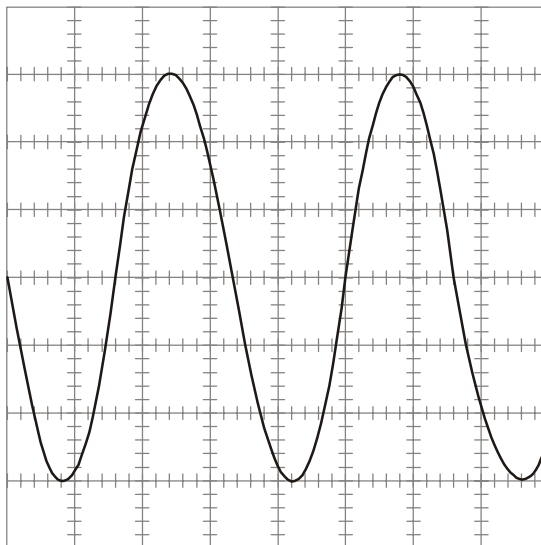
Ao final da última instrução, o conteúdo do acumulador A será

- (A) 72H.
- (B) C0H.
- (C) C5H.
- (D) CFH.
- (E) DDH.



50. A figura representa a tela de um osciloscópio com a seguinte calibração:

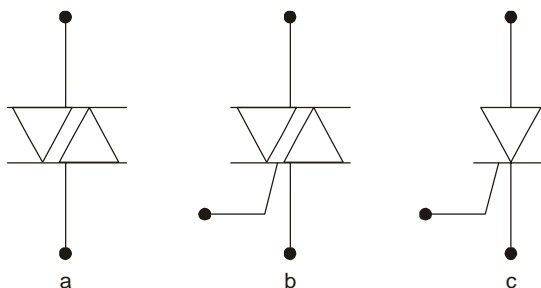
- Chave Volts/div = 5 V
- Chave Time/div = 10 ms
- Chave AC/DC = AC



O sinal senoidal apresentado tem tensão de pico, em volts, e frequência, em hertz, de respectivamente:

- (A) 3 ; 120
- (B) 5 ; 10
- (C) 5 ; 3,2
- (D) 15 ; 60
- (E) 15 ; 30

51. Considere os símbolos dados a seguir:



Os símbolos a, b e c representam, respectivamente, os dispositivos

- (A) TRIAC, UJT e DIODO.
- (B) TRIAC, VARICAP e SCR.
- (C) DIAC, FET e VARICAP.
- (D) DIAC, TRIAC e SCR.
- (E) FET, UJT e VARICAP.

52. Um resistor com anéis nas cores vermelho – violeta – marrom – ouro é submetido a uma tensão de 12 V. Então, a potência dissipada neste resistor vale, aproximadamente,

- (A) 100 mW.
- (B) 270 mW.
- (C) 533 mW.
- (D) 630 mW.
- (E) 700 mW.



53. Num sistema microprocessado tem-se uma memória RAM estática com capacidade de $8\text{ k} \times 8$ (posições \times bits de dados). Esta memória possui
- (A) 8 bits de endereços.
 - (B) 10 bits de endereços.
 - (C) 13 bits de endereços.
 - (D) capacidade total de 1.024 bytes.
 - (E) capacidade total de 8.192 bits.
-
54. Para verificar a tensão da bateria de uma automóvel deve-se selecionar no multímetro digital o fundo de escala de
- (A) 20 V – DC
 - (B) 2 V – DC
 - (C) 200 mV – DC
 - (D) 2 A – AC
 - (E) 10 A – AC
-
55. Duas resistências em paralelo (R_1 e R_2) estão ligadas a uma fonte de alimentação de 12 V. Sabe-se que $R_1 = 1\text{ k}\Omega$ e que consome $1/4$ da corrente total fornecida pela fonte. Ao dobrar a tensão da fonte de alimentação, o valor da corrente que passaria por R_2 seria de, em mA:
- (A) 10
 - (B) 12
 - (C) 34
 - (D) 52
 - (E) 72
-
56. Considere:
- É o acompanhamento periódico dos equipamentos, baseado na análise de dados coletados através de monitoração ou inspeções em campo.*
- A afirmação refere-se a um tipo de manutenção denominada
- (A) preditiva.
 - (B) preventiva.
 - (C) corretiva.
 - (D) constante.
 - (E) monitorada.
-
57. Um transformador com tensão de primário de 110 V e de secundário de 12 V está alimentando um circuito que consome 500 mA. Nestas condições, a corrente do primário vale, aproximadamente, em mA:
- (A) 11
 - (B) 15
 - (C) 24
 - (D) 35
 - (E) 54



58. Pela 2ª Lei de Ohm, a resistência de um material é
- (A) inversamente proporcional ao seu comprimento.
 - (B) inversamente proporcional à área de sua seção transversal.
 - (C) inversamente proporcional ao dobro de seu comprimento.
 - (D) diretamente proporcional ao quadrado de seu comprimento.
 - (E) diretamente proporcional à área de sua seção transversal.

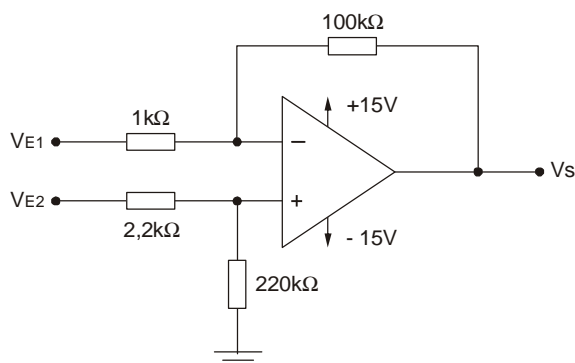
59. Considere as competências a seguir referentes à segurança no trabalho:

- I. A empresa é obrigada a fornecer gratuitamente aos empregados os equipamentos de proteção individuais (EPIs) em perfeito estado de conservação e adequados aos riscos.
- II. Cabe ao empregado cumprir as determinações do empregador sobre o uso adequado do EPI quando este não atrapalhar na eficiência de execução de suas tarefas.
- III. Cabe ao empregado zelar pela sua segurança e a de outras pessoas que possam ser afetadas por suas ações ou omissões no trabalho.

Está correto o que se afirma em

- (A) I e III, apenas.
- (B) I e II, apenas.
- (C) I, apenas.
- (D) II e III, apenas.
- (E) I, II e III.

60. Considere o circuito a seguir:



Sabendo-se que $V_{E1} = 150 \text{ mV}$ e $V_{E2} = 250 \text{ mV}$, a saída V_s vale, em V:

- (A) -10
- (B) -5
- (C) 5
- (D) 10
- (E) 15