



**Concurso Público para provimento de cargos de
Analista Superior IV
Engenheiro Eletricista**

Nome do Candidato

Caderno de Prova '34', Tipo 001

Nº de Inscrição

MODELO

Nº do Caderno

MODELO1

Nº do Documento

0000000000000000

ASSINATURA DO CANDIDATO

00001-0001-0001

P R O V A

**Conhecimentos Básicos
Conhecimentos Específicos
Redação**

INSTRUÇÕES

- Verifique se este caderno:
 - corresponde a sua opção de cargo.
 - contém 60 questões, numeradas de 1 a 60.
 - contém a proposta e o espaço para o rascunho da redação.Caso contrário, reclame ao fiscal da sala um outro caderno.
Não serão aceitas reclamações posteriores.
- Para cada questão existe apenas UMA resposta certa.
- Você deve ler cuidadosamente cada uma das questões e escolher a resposta certa.
- Essa resposta deve ser marcada na FOLHA DE RESPOSTAS que você recebeu.

VOCÊ DEVE

- Procurar, na FOLHA DE RESPOSTAS, o número da questão que você está respondendo.
- Verificar no caderno de prova qual a letra (A,B,C,D,E) da resposta que você escolheu.
- Marcar essa letra na FOLHA DE RESPOSTAS, conforme o exemplo: (A) ● (C) (D) (E)
- Ler o que se pede na Prova de Redação e utilizar, se necessário, o espaço para rascunho.

ATENÇÃO

- Marque as respostas primeiro a lápis e depois cubra com caneta esferográfica de tinta preta.
- Marque apenas uma letra para cada questão, mais de uma letra assinalada implicará anulação dessa questão.
- Responda a todas as questões.
- Não será permitida qualquer espécie de consulta, nem o uso de máquina calculadora.
- Você deverá transcrever a redação, com caneta esferográfica de tinta preta ou azul, na folha apropriada. Os rascunhos não serão considerados em nenhuma hipótese.
- Você terá 4 horas para responder a todas as questões, preencher a Folha de Respostas e fazer a Prova de Redação (rascunho e transcrição).
- Ao término da prova devolva este caderno de prova ao aplicador, juntamente com sua Folha de Respostas e a folha de transcrição da Prova de Redação.
- Proibida a divulgação ou impressão parcial ou total da presente prova. Direitos Reservados.

**CONHECIMENTOS BÁSICOS****Português**

Atenção: As questões de números 1 a 10 referem-se ao texto seguinte.

Os anônimos

Na história de Branca de Neve, a rainha má consulta o seu espelho e pergunta se existe no reino uma beleza maior do que a sua. Os espelhos de castelo, nos contos de fada, são um pouco como certa imprensa brasileira, muitas vezes dividida entre as necessidades de bajular o poder e de refletir a realidade. O espelho tentou mudar de assunto, mas finalmente respondeu: "Existe". Seu nome: Branca de Neve.

A rainha má mandou chamar um lenhador e instruiu-o a levar Branca de Neve para a floresta, matá-la, desfazer-se do corpo e voltar para ganhar sua recompensa. Mas o lenhador poupou Branca de Neve. Toda a história depende da compaixão de um lenhador sobre o qual não se sabe nada. Seu nome e sua biografia não constam em nenhuma versão do conto. A rainha má é a rainha má, claramente um arquétipo, e os arquétipos não precisam de nome. O Príncipe Encantado, que aparecerá no fim da história, também não precisa. É um símbolo recorrente, talvez nem a Branca de Neve se dê ao trabalho de descobrir seu nome. Mas o personagem principal da história, sem o qual a história não existiria e os outros personagens não se tornariam famosos, não é símbolo de nada. Ele só entra na trama para fazer uma escolha, mas toda a narrativa fica em suspenso até que ele faça a escolha certa, pois se fizer a errada não tem história. O lenhador compadecido representa dois segundos de livre-arbítrio que podem desregular o mundo dos deuses e dos heróis. Por isso é desprezado como qualquer intruso e nem aparece nos créditos.

Muitas histórias mostram como são os figurantes anônimos que fazem a história, ou como, no fim, é a boa consciência que move o mundo. Mas uma das pessoas do grupo em que conversávamos sobre esses anônimos discordou dessa tese, e disse que a entrada do lenhador simbolizava um problema da humanidade, que é a dificuldade de conseguir empregados de confiança, que façam o que lhes for pedido.

(Adaptado de Luiz Fernando Veríssimo, **Banquete com os deuses**)

1. O autor do texto considera que, em muitas histórias, certos personagens anônimos
 - (A) revestem-se de um caráter eminentemente simbólico, ainda que secundário para o desenvolvimento da trama.
 - (B) representam a desordem do acaso, entendido este como o destino que os deuses escolhem para a história humana.
 - (C) equiparam-se a símbolos recorrentes, como o Príncipe, para melhor sublinharem o ensinamento de uma fábula.
 - (D) têm crucial relevância para a história, ainda que relegados à obscuridade de transitórios figurantes.
 - (E) tornam-se irrelevantes depois de seu desempenho, na sequência de eventos independentes de sua participação.
2. O autor do texto levanta a seguinte hipótese para justificar o modo pelo qual personagens como o lenhador são anônimos em muitas histórias: eles seriam vistos como responsáveis por
 - (A) uma escolha pessoal e independente, que não deixa de afrontar uma instância superior já estabelecida.
 - (B) atos de subversão e anarquia, dado que, para atender a vontade dos deuses, ignoram a dos homens.
 - (C) decisões éticas basicamente preocupadas em conciliar a justiça terrena e a vontade divina.
 - (D) uma escolha irracional, justificável pela precária condição cultural que os caracteriza.
 - (E) uma reação de tal modo imprevisível que impossibilita uma sequência lógica de eventos.
3. Deve-se deduzir do texto que a razão pela qual os arquétipos não precisam de nome é que
 - (A) seu papel, tal como o do lenhador, já está estabelecido pelo Destino.
 - (B) sua importância, como a do lenhador, é casual, servindo para acentuar o realismo da narrativa.
 - (C) sua significação, tal como a do Príncipe Encantado, já está estabelecida pela tradição das histórias.
 - (D) sua função, tal como a da imprensa, é oscilar entre a necessidade pública e o interesse privado.
 - (E) sua relevância, tal como a da rainha má, está em representar uma rápida indecisão.
4. Considerando-se o contexto, traduz-se adequadamente o sentido de um elemento do texto em:
 - (A) *dividida entre as necessidades* (1º parágrafo) = açodada pelos desejos.
 - (B) *de bajular o poder e de refletir a realidade* (1º parágrafo) = de cortejar a instância superior e obliterar o real.
 - (C) *Toda a história depende da compaixão* (2º parágrafo) = toda a narrativa suscita um compadecimento.
 - (D) *É um símbolo recorrente* (2º parágrafo) = simboliza uma reiteração.
 - (E) *só entra na trama para fazer uma escolha* (2º parágrafo) = não participa do enredo senão para assumir uma opção.



5. Para uma das pessoas do nosso grupo, a entrada do lenhador simbolizava a dificuldade de conseguir empregados obedientes.
- Refaz-se a redação da frase acima, mantendo-se a correção, a clareza e a coerência em:
- (A) Entendeu uma das pessoas do nosso grupo de que o ingresso do lenhador era para ilustrar a dificuldade dos serviços submissos.
- (B) A participação do lenhador, segundo alguém do nosso grupo, indicava o quanto é raro encontrar funcionários que acatem as ordens.
- (C) É a dificuldade de acesso a empregados leais que justifica a entrada em cena da figura do lenhador, conforme asseverou um de nós.
- (D) Manifestou-se uma pessoa do nosso grupo no sentido de esclarecer a entrada do lenhador, símbolo desses empregados difíceis de obedecer.
- (E) O lenhador entrou na história, conforme foi aventado entre nós, para se constituir um exemplo da dificuldade da insubmissão.
-
6. As normas de concordância verbal estão plenamente contempladas na frase:
- (A) Sempre poderá ocorrer, num espelho mágico ou na nossa imprensa, hesitações entre adular o poderoso e refletir a realidade.
- (B) Assim como o lenhador, outros personagens há, nas histórias de fadas, cujo modesto desempenho acarretam efeitos decisivos para a trama.
- (C) Reservam-se a personagens como o Príncipe Encantado, símbolos reincidentes dessas histórias, uma função das mais previsíveis.
- (D) O autor sugere que, na história da humanidade, exercem papéis da maior relevância quem acaba permanecendo no anonimato.
- (E) Entre as virtudes do lenhador consta, não restam quaisquer dúvidas, a da compaixão, sem falar na coragem de sua escolha.
-
7. É preciso **corrigir** a má estruturação da seguinte frase:
- (A) O generoso lenhador praticamente não hesitou entre cumprir uma ordem cruel ou, num impulso de compaixão, desobedecê-la.
- (B) Embora sua escolha tendo sido decisiva para a trama, o anonimato do lenhador é intrigante, comparado a outros papéis.
- (C) É muito comum surgirem personagens arquetípicos nos contos de fadas, tais como os príncipes encantados ou as rainhas más.
- (D) A compaixão pode ser humildemente anônima, sugere o autor, ao passo que as qualidades dos poderosos surgem com um brilho ostensivo.
- (E) Caso fosse o lenhador um homem submisso, outra história seria narrada, em nada lembrando nossa conhecida "Branca de Neve".
-
8. Está correto o emprego do elemento sublinhado em:
- (A) O Príncipe é um símbolo reincidente, a cujo nome pessoal talvez nem mesmo a Branca de Neve tenha conhecimento.
- (B) A necessidade de bajular o poder é um vício de que muita gente da imprensa não consegue se esquivar.
- (C) A trama com a qual o personagem anônimo participa jamais seria a mesma sem o seu concurso.
- (D) Em dois segundos o lenhador tomou uma decisão na qual decorreria toda a trama já conhecida de Branca de Neve.
- (E) Os figurantes anônimos muitas vezes são responsáveis por uma ação em que irão depender todas as demais.
-
9. Está inteiramente correta a pontuação do seguinte período:
- (A) Os personagens principais de uma história, responsáveis pelo sentido maior dela, dependem, muitas vezes, de pequenas providências que, tomadas por figurantes aparentemente sem importância, ditam o rumo de toda a história.
- (B) Os personagens principais, de uma história, responsáveis pelo sentido maior dela, dependem muitas vezes, de pequenas providências que tomadas por figurantes, aparentemente sem importância, ditam o rumo de toda a história.
- (C) Os personagens principais de uma história, responsáveis pelo sentido maior dela dependem muitas vezes de pequenas providências, que, tomadas por figurantes aparentemente, sem importância, ditam o rumo de toda a história.
- (D) Os personagens principais, de uma história, responsáveis pelo sentido maior dela, dependem, muitas vezes de pequenas providências, que tomadas por figurantes aparentemente sem importância, ditam o rumo de toda a história.
- (E) Os personagens principais de uma história, responsáveis, pelo sentido maior dela, dependem muitas vezes de pequenas providências, que tomadas por figurantes, aparentemente, sem importância, ditam o rumo de toda a história.
-
10. Transpondo-se para a voz passiva a frase **Um figurante pode obscurecer a atuação de um protagonista**, a forma verbal obtida será:
- (A) pode ser obscurecido.
- (B) obscurecerá.
- (C) pode ter obscurecido.
- (D) pode ser obscurecida.
- (E) será obscurecida.



Atenção: As questões de números 11 a 15 referem-se ao texto seguinte.

Uns e outros

Trabalhar em grupo é uma operação tão prestigiada – na escola, no trabalho, no clube – que ninguém a discute. O que é um perigo: as verdades dadas como indiscutíveis costumam paralisar as iniciativas.

Num trabalho em equipe, valoriza-se tanto o sentido do coletivo que a importância do indivíduo pode acabar subestimada. Tal depreciação interfere na produção do grupo – o que nos leva à óbvia conclusão de que o sucesso de um trabalho em equipe supõe a satisfação individual. Reconhecer o rosto de cada membro num time de verdade não é ceder a algum nefasto individualismo: é saber reconhecer e identificar o valor de cada sujeito.

É comum ouvir-se a respeito de um jogo de vôlei, no qual o Brasil se destaca: “A seleção brasileira não está jogando bem porque está jogando sem alegria”. Há aqui uma grande verdade: faltando a cada um dos jogadores essa força subjetiva, da vontade alegre e determinada, o grupo todo se ressentido e joga mal. Não se trata de falta de técnica ou de tática, que costumam sobrar em nossa seleção de vôlei: trata-se do súbito arrefecimento daquela chama interior que, em qualquer atividade em grupo, promove a motivação do indivíduo à motivação do grupo, da qual resultará um reforço ainda maior para o desempenho individual.

(Nestor Correa Lima, inédito)

11. O autor defende em seu texto uma tese central: nas atividades em grupo,

- (A) o que de fato importa é a sensação individual de que o trabalho esteja sendo bem conduzido.
- (B) a interação entre os indivíduos não depende da disposição de cada um, mas de todo o conjunto.
- (C) a força do trabalho coletivo é basicamente determinada pelo ânimo do empenho individual.
- (D) a falta de disposição do conjunto acaba acarretando o arrefecimento do empenho individual.
- (E) o valor maior de um trabalho coletivo está em absolutizar a importância do prazer individual.

12. Estão empregados com uma significação muito próxima, no contexto em que surgem:

- (A) *verdades indiscutíveis* e *iniciativas* (1^o parágrafo).
- (B) *importância subestimada* e *depreciação* (2^o parágrafo).
- (C) *satisfação individual* e *nefasto individualismo* (2^o parágrafo).
- (D) *chama interior* e *súbito arrefecimento* (3^o parágrafo).
- (E) *súbito arrefecimento* e *falta de técnica* (3^o parágrafo).

13. Está clara e correta a seguinte redação deste livre comentário sobre o texto:

- (A) Contra o lugar-comum da indiscutível vantagem do trabalho em grupo, o autor prefere discutir a específica importância do ânimo individual.
- (B) Sendo a favor do ânimo individual, o trabalho coletivo, segundo o autor, acaba dependendo tanto dele que não há mais como ignorar-lhe.
- (C) Ainda que muitos privilegiem o trabalho em grupo, não ocorre o mesmo com a importância do indivíduo, que tanto concorre para o sucesso coletivo.
- (D) O sucesso do grupo não está intrinsecamente alheio ao sucesso individual, ao contrário, este se traduz, em grande parte, no resultado daquele.
- (E) Não há porquê imaginar que a satisfação individual de um promova qualquer embaraço para o sentido do coletivo, dado que um sem o outro torna-se improdutivo.

14. O verbo indicado entre parênteses deverá flexionar-se numa forma do **plural** para preencher adequadamente a lacuna da seguinte frase:

- (A) Aos esforços de cada um dos indivíduos (**competir**), muitas vezes, promover as conquistas de um grupo.
- (B) Não (**cumprir**) aos membros de um grupo culpar-se individualmente pelo fracasso de um trabalho.
- (C) Sim, a união faz a força, mas a cada um dos indivíduos do grupo (**cabem**) também contar com suas próprias forças.
- (D) Não se imagine que das renúncias pessoais dos indivíduos (**dependem**) o sucesso de um grupo.
- (E) Os ganhos que se (**obtem**) com o trabalho de um grupo traduzem o comprometimento de cada indivíduo.

15. Está adequada a correlação entre os tempos e os modos verbais na frase:

- (A) Não imaginou que prejudicaria o grupo se atender a uma necessidade que fosse inteiramente sua.
- (B) Caso a partida de vôlei terminasse naquele instante, todo o trabalho desenvolvido ao longo do ano restará prejudicado.
- (C) A menos que se promova alguma mudança na condução deste trabalho, nosso grupo estaria fadado a fracassar.
- (D) Ainda que surgissem dificuldades maiores do que as que o nosso grupo enfrentou, elas haveriam de ser transpostas.
- (E) Nenhum de nós teria enfrentado tantos dissabores pessoais, caso os líderes do grupo houvessem demonstrado maior generosidade.



Legislação

16. Analise as seguintes assertivas atinentes à INFRAERO – Empresa Brasileira de Infraestrutura Aeroportuária:

- I. Tem sede e foro na Capital Federal.
- II. Trata-se de sociedade de economia mista.
- III. Para a realização de sua finalidade compete-lhe, dentre outras atribuições, superintender, apenas de forma técnica e operacional, as unidades da infraestrutura aeroportuária.
- IV. Tem por finalidade, dentre outras, explorar industrial e comercialmente a infraestrutura aeroportuária que lhe for atribuída pela Secretaria de Aviação Civil da Presidência da República.

Está correto o que consta APENAS em

- (A) III e IV.
- (B) I, II e III.
- (C) I e IV.
- (D) II e III.
- (E) I, III e IV.

17. No que concerne às disposições sobre Direito Internacional Privado, previstas no Código Brasileiro de Aeronáutica, é correto afirmar:

- (A) Os direitos reais e os privilégios de ordem privada sobre aeronaves regem-se pela lei do país onde se encontrar a aeronave.
- (B) Os atos que, originados de aeronave, produzirem efeito no Brasil, regem-se por suas leis, salvo se iniciados no território estrangeiro.
- (C) As medidas assecuratórias de direito regulam-se pela lei do país da nacionalidade da aeronave, pouco importando onde esta se encontrar.
- (D) As avarias regulam-se pela lei brasileira quando a carga se destinar ao Brasil ou for transportada sob o regime de trânsito aduaneiro.
- (E) A assistência, o salvamento e o abalroamento regem-se pela lei da nacionalidade da aeronave.

18. Sobre os aeroportos, é correto afirmar:

- (A) Não compreendem áreas destinadas aos concessionários ou permissionários dos serviços aéreos.
- (B) A União tem a propriedade de todos os imóveis em que se situam os aeroportos.
- (C) Constituem universalidades, equiparadas a bens públicos federais, enquanto mantida a sua destinação específica.
- (D) Municípios não poderão contribuir com bens para a construção de aeroportos.
- (E) Compreendem áreas destinadas ao comércio apropriado para aeroporto, sendo que a utilização de área aeroportuária para tal finalidade não está sujeita à prévia licitação.

19. Nos termos da Lei nº 8.666/1993, o edital de licitação indicará, obrigatoriamente, dentre outras disposições,

- (A) o critério de reajuste, que deverá retratar a variação potencial do custo de produção.
- (B) o objeto da licitação, em descrição detalhada e clara, vedada a descrição sucinta.
- (C) condições distintas de pagamento entre empresas brasileiras e estrangeiras, no caso de licitações internacionais.
- (D) se há projeto executivo disponível na data da publicação do edital de licitação e o local onde possa ser examinado e adquirido.
- (E) limites para pagamento de instalação e mobilização para execução de obras ou serviços que serão previstos em conjunto com as demais parcelas.

20. Nos termos da Lei nº 9.784/1999, é certo que:

- (A) o requerimento inicial do interessado, salvo casos em que for admitida solicitação oral, deve ser formulado por escrito.
- (B) o processo administrativo não poderá iniciar-se de ofício, somente a pedido de interessados; no entanto, a condução do processo poderá ser feita de ofício pela Administração Pública.
- (C) é possível à Administração recusar, ainda que imotivadamente, o recebimento de documentos, porém, o servidor deve sempre orientar o interessado quanto ao suprimento de eventuais falhas.
- (D) em regra, quando os pedidos de uma pluralidade de interessados tiverem conteúdo e fundamentos idênticos, eles não poderão ser formulados em um único requerimento, devendo ser formulados separadamente, em nome de cada interessado.
- (E) não é legitimado como interessado, no processo administrativo, aquele que, sem ter iniciado o processo, tem interesse que possa ser afetado pela decisão a ser adotada.

21. NÃO é causa de impedimento, para atuar em processo administrativo, o servidor ou autoridade que

- (A) tenha participado como perito, testemunha ou representante.
- (B) tiver interesse indireto na matéria.
- (C) estiver litigando administrativamente com o interessado.
- (D) tiver interesse direto na matéria.
- (E) tiver amizade íntima com algum dos interessados.

22. De acordo com a Lei nº 11.182/2005, na estrutura básica da ANAC, a Diretoria atuará em regime de colegiado e será composta por um Diretor-Presidente, além de

- (A) cinco Diretores, que decidirão por maioria absoluta, cabendo ao Diretor-Presidente somente voto ordinário.
- (B) um Vice-Diretor-Presidente e cinco Diretores, que decidirão por maioria absoluta, cabendo ao Diretor-Presidente somente o voto de qualidade.
- (C) seis Diretores, que decidirão por maioria relativa, cabendo ao Diretor-Presidente somente o voto de qualidade.
- (D) um Vice-Diretor-Presidente e quatro Diretores, que decidirão por maioria absoluta, cabendo ao Diretor-Presidente somente o voto de qualidade.
- (E) quatro Diretores, que decidirão por maioria absoluta, cabendo ao Diretor-Presidente, além do voto ordinário, o voto de qualidade.



23. Considere as seguintes assertivas atinentes ao Código de Ética Profissional do Servidor Público Civil do Poder Executivo Federal:
- I. O equilíbrio entre a legalidade e a finalidade, na conduta do servidor público, é que poderá consolidar a moralidade do ato administrativo.
 - II. A função pública deve ser tida como exercício profissional e, portanto, não se integra na vida particular de cada servidor público.
 - III. Toda pessoa tem direito à verdade. O servidor não pode omiti-la ou falseá-la, ainda que contrária aos interesses da própria pessoa interessada ou da Administração Pública.
 - IV. Os repetidos erros do servidor, seu descaso e o acúmulo de desvios tornam-se, às vezes, difíceis de corrigir e caracterizam até mesmo imprudência no desempenho da função pública.

Está correto o que consta em

- (A) II e III, apenas.
- (B) I, II e III, apenas.
- (C) I, III e IV, apenas.
- (D) I e IV, apenas.
- (E) I, II, III e IV.

24. A respeito da Taxa de Fiscalização da Aviação Civil – TFAC, considere:

- I. São sujeitos passivos da TFAC, dentre outros, as empresas concessionárias, permissionárias e autorizadas de prestação de serviços aéreos comerciais.
- II. A TFAC não recolhida no prazo e na forma estabelecida em regulamento será acrescida de multa de mora de 20% (vinte por cento), reduzida a 10% (dez por cento) caso o pagamento seja efetuado até o último dia do mês subsequente ao do seu vencimento.
- III. Os débitos de TFAC não poderão ser parcelados em razão da sua natureza tributária e de arrecadação tarifária.
- IV. São sujeitos passivos da TFAC, dentre outros, os operadores de serviços aéreos privados, as exploradoras de infraestrutura aeroportuária e as agências de carga aérea.

De acordo com a Lei nº 11.182/2005, está correto o que consta APENAS em

- (A) II, III e IV.
- (B) I, II e III.
- (C) I, II e IV.
- (D) I e IV.
- (E) III e IV.

25. Em procedimentos licitatórios realizados na modalidade pregão, a Administração Pública **W** exigiu garantia de proposta e a Administração Pública **Z** impôs, como condição para participação no certame, a aquisição do edital pelos licitantes. Nestes casos, de acordo com a Lei nº 10.520/2002,

- (A) ambas as Administrações praticaram condutas expressamente permitidas pela referida lei.
- (B) ambas as Administrações praticaram condutas vedadas pela referida lei.
- (C) somente a Administração **W** praticou conduta permitida pela referida lei.
- (D) somente a Administração **Z** praticou conduta permitida pela referida lei.
- (E) ambas as condutas são permitidas, mas necessitam de prévia aprovação do chefe do Poder Executivo licitante.

26. A Secretaria de Aviação Civil tem como estrutura básica:

- (A) o Gabinete, a Secretaria-Executiva e até cinco Secretarias.
- (B) o Gabinete e a Secretaria-Administrativa, apenas.
- (C) o Gabinete, a Secretaria-Administrativa e até duas Secretarias.
- (D) a Secretaria-Executiva, a Secretaria-Administrativa e a Secretaria-Gerencial, apenas.
- (E) o Gabinete, a Secretaria-Executiva e até três Secretarias.



27. De acordo com o Decreto nº 1.171/1994, para fins de apuração do comprometimento ético, entende-se por servidor público todo aquele que, por força de lei, contrato ou de qualquer ato jurídico, preste serviços de natureza permanente, temporária ou excepcional,
- (A) ainda que sem retribuição financeira, desde que ligado direta ou indiretamente a qualquer órgão do poder estatal, como as autarquias, as fundações públicas, as entidades paraestatais, as empresas públicas e as sociedades de economia mista, ou em qualquer setor onde prevaleça o interesse do Estado.
 - (B) com obrigatória retribuição financeira, desde que ligado direta ou indiretamente a qualquer órgão do poder estatal, como as autarquias, as fundações públicas, as entidades paraestatais, as empresas públicas e as sociedades de economia mista, ou em qualquer setor onde prevaleça o interesse do Estado.
 - (C) ainda que sem retribuição financeira, desde que ligado obrigatoriamente de forma direta a qualquer órgão do poder estatal, como as autarquias, as fundações públicas, as entidades paraestatais, as empresas públicas e as sociedades de economia mista, com exceção de setores independentes.
 - (D) com obrigatória retribuição financeira, desde que ligado necessariamente de forma direta a autarquias, fundações públicas, empresas públicas e sociedades de economia mista.
 - (E) com obrigatória retribuição financeira, desde que ligado direta ou indiretamente a autarquias, fundações públicas, empresas públicas e sociedades de economia mista, apenas.

28. De acordo com o Código Brasileiro de Aeronáutica, com relação à composição da tripulação considere:

- I. A função não remunerada, a bordo de aeronave de serviço aéreo privado, só pode ser exercida por tripulantes habilitados de nacionalidade brasileira.
- II. No serviço aéreo internacional poderão ser empregados comissários estrangeiros, contanto que o número não exceda 1/3 (um terço) dos comissários a bordo da mesma aeronave.
- III. A juízo da autoridade aeronáutica, poderão ser admitidos como tripulantes, em caráter provisório, instrutores estrangeiros, na falta de tripulantes brasileiros, devendo o contrato não exceder o prazo de três meses.
- IV. Na forma da regulamentação pertinente e de acordo com as exigências operacionais, a tripulação constituir-se-á de titulares de licença de voo e certificados de capacidade física e de habilitação técnica, que os credenciem ao exercício das respectivas funções.

Está correto o que consta APENAS em

- (A) I e III.
- (B) I, II e IV.
- (C) II, III e IV.
- (D) II e IV.
- (E) I e IV.

29. No contrato de transporte aéreo de carga, segundo o Código Brasileiro de Aeronáutica, em regra, ao chegar a carga ao lugar do destino, se o destinatário não for encontrado ou não retirar a carga no prazo constante do aviso, o transportador deverá
- (A) avisar ao expedidor para retirá-la no prazo de quinze dias, a partir do aviso, sob pena de ser considerada abandonada.
 - (B) devolver a carga imediatamente, sob pena de responsabilidade civil.
 - (C) devolver a carga imediatamente, sob pena de responsabilidade administrativa.
 - (D) avisar ao expedidor para retirá-la no prazo de trinta dias, a partir do aviso, sob pena de ser considerada abandonada.
 - (E) proceder novo aviso ao destinatário ou nova tentativa de localização, devendo devolver a carga após três tentativas comprovadamente frustradas.

30. Para a prestação de serviços aéreos não regulares de transporte de passageiro, carga ou mala postal, é necessária

- (A) permissão de funcionamento do Poder Executivo, a qual será transferível, podendo estender-se por período de 5 (cinco) anos improrrogáveis.
- (B) autorização de funcionamento do Poder Executivo, a qual será intransferível, podendo estender-se por período de 5 (cinco) anos, renovável por igual prazo.
- (C) autorização de funcionamento do Poder Executivo, a qual será intransferível, podendo estender-se por período de 3 (três) anos, renovável por igual prazo.
- (D) permissão de funcionamento do Poder Executivo, a qual será intransferível, podendo estender-se por período de 3 (três) anos improrrogáveis.
- (E) concessão do Poder Executivo, a qual será intransferível, podendo estender-se por período de 3 (três) anos, renovável por igual prazo.

**CONHECIMENTOS ESPECÍFICOS**

31. No *Internet Explorer* 8, opções tais como: tamanho do texto, código-fonte, codificação e estilo são integrantes do menu
- (A) Ferramentas.
 - (B) Exibir.
 - (C) Arquivo.
 - (D) Editar.
 - (E) Opções da Internet.
-
32. O *Advance Fee Fraud* ou a fraude da antecipação de pagamentos, como é o caso do golpe da Nigéria, é um tipo de golpe, entre outros, usado na Internet para comumente obter vantagens financeiras dos incautos, denominado
- (A) *bot*.
 - (B) *screenlogger*.
 - (C) vírus de macro.
 - (D) *scam*.
 - (E) *spyware*.
-
33. Apresenta como característica a não alteração do conteúdo do computador no qual é executado, tanto da memória física quanto dos registros, porque é processado diretamente de um dispositivo que o contém, como um *pen drive*, por exemplo. Assim, após finalizado, o aplicativo não deixa *rastros* no computador que, entretanto, deve atender aos requisitos do programa, como memória RAM e velocidade do processador. Trata-se de
- (A) *software* caseiro.
 - (B) micro aplicativo.
 - (C) *software* portátil.
 - (D) porta executável.
 - (E) programa padrão.
-
34. Um computador é constituído de um conjunto de periféricos. Para controlar cada um deles, o sistema operacional precisa de uma interface de *software* entre ele e o *hardware* que é o
- (A) *link*.
 - (B) *eprom*.
 - (C) *drive*.
 - (D) *setup*.
 - (E) *driver*.
-
35. Na célula A1 de uma planilha *MS-Excel* 2007 foi digitado "43 + base" e, na célula A2, foi digitado "44 + base". Pela alça de preenchimento, A1 em conjunto com A2 foram arrastadas até A4 e, depois, as células de A1 até A4 foram arrastadas para a coluna B. Desta forma, após a operação completa de arrasto, a célula B3 apresentou o resultado:
- (A) 45 + base.
 - (B) 46 + base.
 - (C) 47 + base.
 - (D) 48 + base.
 - (E) 49 + base.

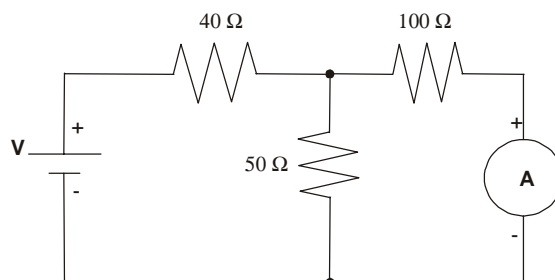


36. Todos os cálculos realizados com motores de indução trifásicos envolvem seu escorregamento desde vazio até a plena carga. Por isso, a determinação correta do escorregamento é fator primordial nos testes realizados com motores de indução. Em relação a esse tema, analise:
- I. O processo mais simples é a medida direta da rotação do rotor por meio de um taquímetro mecânico ou elétrico, com a desvantagem de carregar um pequeno erro na ordem de 2%, que é o erro comum desse tipo de instrumento.
 - II. O escorregamento pode ser medido por meio de um pequeno motor síncrono com o mesmo número de polos do motor de indução. O processo consiste em instalar, na extremidade de cada eixo, um disco de material fenólico, no qual tenham sido convenientemente colocados anéis coletores aos quais se liga um pequeno contator. Os anéis coletores são ligados a uma fonte de tensão em série com um contador elétrico de pulsos. Cada vez que o motor de indução escorrega uma rotação, os contadores fecham o circuito e o contador registra mais um pulso. O número de pulsos registrado em um minuto é a velocidade do escorregamento em rpm.
 - III. O processo do estroboscópio necessita de um disco com setores brancos e pretos, sendo 3 brancos e 3 pretos, fazendo com que os setores se alternem a cada 10 segundos. Tem a vantagem de ser usado para qualquer motor, independentemente do seu número de polos.
 - IV. O método do estroboscópio tem a vantagem de não acarretar qualquer tipo de carregamento, sendo, portanto, o mais aconselhado para motores de pequena potência.
- É correto o que consta APENAS em
- (A) I, II e III.
 - (B) II e III.
 - (C) I, III e IV.
 - (D) II e IV.
 - (E) I e IV.

37. A cor roxeada dos grãos de sílica gel, em um transformador, indica que o seu óleo isolante
- (A) contém umidade.
 - (B) está com reduzida rigidez dielétrica.
 - (C) contém borras.
 - (D) está com elevado índice de acidez.
 - (E) está com reduzida tensão interfacial.

38. Os ensaios de curto-circuito e circuito aberto são procedimentos necessários para determinar os parâmetros dos circuitos equivalentes de
- (A) reatores de partida.
 - (B) motores elétricos.
 - (C) motores de indução.
 - (D) transdutores.
 - (E) transformadores.

39. No circuito abaixo representado, o amperímetro **A** mede, em regime permanente, uma corrente de 250 mA.



O valor da tensão **V** na fonte de alimentação CC, em volts, é igual a

- (A) 55.
- (B) 90.
- (C) 70.
- (D) 65.
- (E) 75.



40. Considere a possibilidade de ocorrer, em recinto industrial, o incêndio de um dos transformadores de força em dada subestação de AT. Nessa situação, podem ser consideradas causas prováveis:
- I. perda de ativos;
 - II. falha na atuação da proteção;
 - III. perda de produção;
 - IV. curto-circuito;
 - V. falta de monitoramento de grandezas do transformador.

É correto o que consta em

- (A) I, II, III e IV, apenas.
- (B) II, III e V, apenas.
- (C) I, II, IV e V, apenas.
- (D) I, II, III, IV e V.
- (E) II, IV e V, apenas.

41. A energia elétrica que aciona as máquinas ou outros equipamentos de uma instalação industrial é composta, em geral, de duas parcelas: energia ativa e energia reativa. É obrigação do projetista ficar bem atento à relação entre essas duas energias, pois esta relação dará origem ao fator de potência que, quando baixo, trará prejuízos consideráveis. Sobre o assunto, analise:

- I. O consumidor que apresentar um fator de potência médio mensal inferior a 0,92 terá sua conta acrescida de uma importância, a título de multa por baixo fator de potência, a critério de cada concessionária.
- II. Um alto fator de potência apresenta, entre outras, as seguintes vantagens: melhoria do nível de tensão, redução das perdas de energia e aumento da capacidade de condução de corrente dos condutores.
- III. A correção do fator de potência se faz normalmente por meio do uso de capacitores. Uma das vantagens do capacitor, além do seu baixo custo e da sua fácil instalação é a de não produzir sobretensões no sistema.
- IV. São causas de baixo fator de potência, entre outras, motores e transformadores superdimensionados ou trabalhando muito tempo a vazio.

É correto o que consta APENAS em

- (A) I, II e III.
- (B) II e III.
- (C) II e IV.
- (D) I, III e IV.
- (E) I e IV.

42. Em subestações do tipo "Poste", é necessária a presença de alguns equipamentos para a proteção do transformador. Os equipamentos que propiciam a proteção contra sobrecorrente e sobretensão são, respectivamente,

- (A) chave-faca e para-raios.
- (B) chave seccionadora e religador.
- (C) chave-fusível e chave-faca.
- (D) chave-fusível e para-raios.
- (E) chave seccionadora e para-raios.



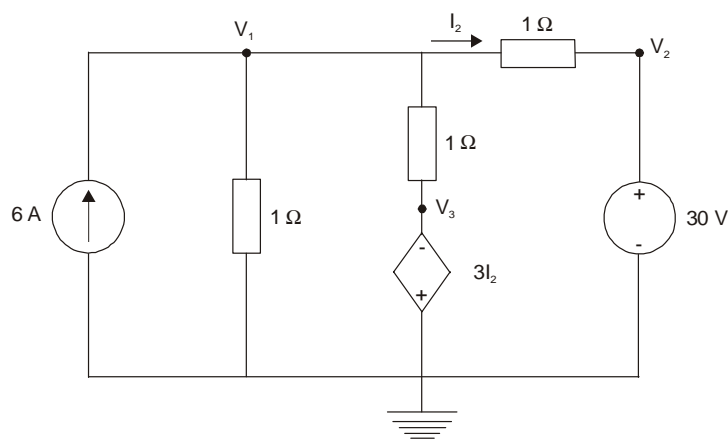
43. Considere os objetivos:

- I. Prevenir e controlar acidentes no trabalho.
- II. Elaborar projetos seguros (*safety by design*).
- III. Reduzir a presença dos riscos.
- IV. Elevar a auto-estima dos empregados.
- V. Minimizar os impactos sociais.

Tais metas são essenciais para implementar a política de

- (A) manutenção preditiva.
- (B) desenvolvimento sustentável.
- (C) alta produtividade.
- (D) controle de custos.
- (E) qualidade.

44. Analise o circuito abaixo representado.



Sobre o circuito, considere:

- I. A potência fornecida pela fonte de 6 A é de 126 W.
- II. A potência absorvida pela fonte de 30 V é de 272 W.
- III. A potência fornecida pela fonte de 30 V é de 270 W.
- IV. A potência fornecida pela fonte de 6 A é de 124 W.

É correto o que consta APENAS em

- (A) I, II e III.
- (B) II e III.
- (C) I e III.
- (D) II e IV.
- (E) I e IV.

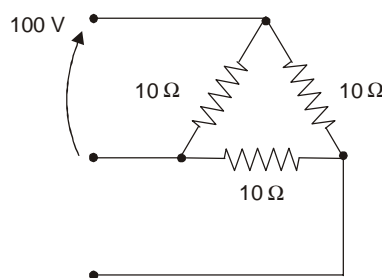
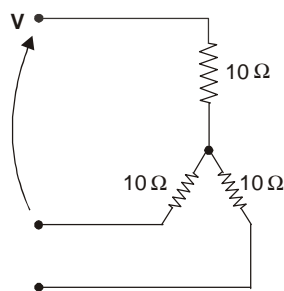
45. Uma instalação elétrica teve os equipamentos danificados. Sabe-se que os circuitos terminais que alimentavam esses equipamentos estavam ligados a uma mesma fase. Um técnico constatou que o fio neutro do alimentador do quadro dos circuitos terminais estava rompido e que as cargas estavam desequilibradas.

A possível causa da queima dos equipamentos foi devido ao surgimento de

- (A) uma sobretensão provocada pelo rompimento do fio neutro.
- (B) uma sobretensão provocada pelo desequilíbrio entre as fases e o rompimento do fio neutro.
- (C) uma sobretensão provocada pelo desequilíbrio entre as fases.
- (D) uma sobrecorrente provocada pelo desequilíbrio entre as fases e o rompimento do fio neutro.
- (E) harmônicos provocados pelo rompimento do fio neutro.



46. Uma fonte trifásica simétrica alimenta uma carga trifásica equilibrada disposta nas configurações estrela e delta, conforme esquema representado abaixo.



Para que as potências solicitadas pela carga nas duas configurações sejam iguais, a tensão V da configuração estrela, em volts, deve ser de

- (A) 200.
(B) 100.
(C) 150.
(D) 133.
(E) 173.
-
47. A Norma Regulamentadora 10 (NR-10) – SEGURANÇA EM INSTALAÇÕES E SERVIÇOS EM ELETRICIDADE, estabelece os requisitos e condições mínimas necessárias à manutenção da segurança e à saúde dos trabalhadores que, direta ou indiretamente, interajam com serviços de eletricidade. A respeito da NR-10, analise:

- I. Procedimentos de trabalho devem ser específicos, padronizados, com descrição detalhada de cada tarefa, passo a passo, assinados por trabalhador qualificado.
- II. A manutenção de esquemas unifilares atualizados das instalações elétricas é uma Medida de Controle que visa manter a segurança em locais de trabalho em que haja interação com eletricidade.
- III. Procedimentos de trabalho apropriados devem estabelecer a sequência para a desenergização de uma instalação elétrica.

É correto o que consta em

- (A) I, II e III.
(B) III, apenas.
(C) II e III, apenas.
(D) II, apenas.
(E) I, apenas.
-
48. Sobre a inspeção em fábrica de quadros de comando e cubículos, considere:

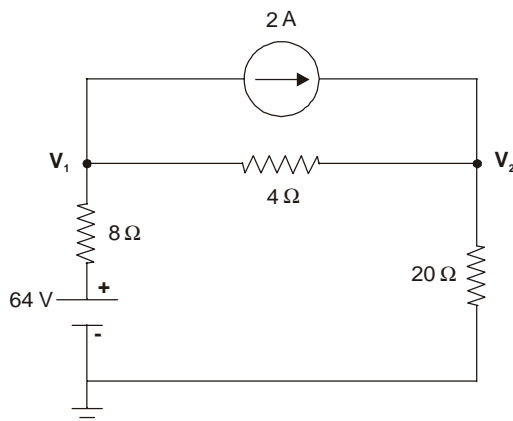
- I. Os equipamentos para testes poderão ser de propriedade do fabricante dos quadros de comando e cubículos.
- II. Os equipamentos para testes somente poderão ser de um laboratório independente e previamente credenciado pelo INMETRO.
- III. Os relatórios dos ensaios de rotina deverão ser emitidos pelo fabricante do equipamento, mesmo que os resultados não atendam às prescrições mínimas das normas respectivas.
- IV. Os relatórios dos ensaios de rotina não precisam ser emitidos pelo fabricante do equipamento se os resultados atenderem às prescrições mínimas das normas respectivas.

É correto o que consta em

- (A) I, II e III.
(B) I e III, apenas.
(C) II e III, apenas.
(D) II e IV, apenas.
(E) I e IV, apenas.



49. O circuito resistivo abaixo representado é alimentado por uma fonte de tensão CC e outra fonte de corrente constante.



Os valores das tensões sobre os nós assinalados por V_1 e V_2 , respectivamente, em volts, são

- (A) 60 e 50.
- (B) 26 e 15.
- (C) 32 e 20.
- (D) 50 e 34.
- (E) 46 e 45.

50. Uma eficiente Gestão de Ativos de uma organização inclui

- I. investimento em equipamentos de alta performance;
- II. redundância de equipamentos;
- III. curvas de tendência, através de monitoramento de ativos estratégicos nas plantas industriais;
- IV. estabelecimento de critérios de projeto.

É correto o que consta em

- (A) I, II, III e IV.
- (B) I e III, apenas.
- (C) I, II e III, apenas.
- (D) I, III e IV, apenas.
- (E) I, II e IV, apenas.

51. A respeito dos equipamentos e componentes elétricos de uma planta industrial, aqueles mais sensíveis às variações de curta duração de energia são:

- I. acionamento de velocidade variável;
- II. microcomputadores;
- III. controladores lógicos programáveis;
- IV. contadores.

É correto o que consta em

- (A) I, II e III, apenas.
- (B) I, II, III e IV.
- (C) I e III, apenas.
- (D) I, III e IV, apenas.
- (E) I, II e IV, apenas.

52. O disjuntor termomagnético possui dois disparadores, um térmico e um magnético, que atuam, respectivamente, nos casos de

- (A) corrente de curto-circuito e sobrecorrente.
- (B) corrente de curto-circuito e corrente de fuga.
- (C) corrente de fuga e sobrecorrente.
- (D) sobrecorrente e corrente de curto-circuito.
- (E) corrente de curto-circuito e corrente diferencial.



53. A Norma Brasileira NBR 5410 (2004) – Instalações Elétricas de Baixa Tensão considera três tipos de aterramento. Sobre eles, analise:
- I. O esquema TN possui um ponto da alimentação diretamente aterrado, estando as massas da instalação ligadas a eletrodos de aterramento eletricamente distintos do eletrodo de aterramento da alimentação.
 - II. O esquema TT possui um ponto de alimentação diretamente aterrado, sendo as massas ligadas a esse ponto através de condutores de proteção.
 - III. No esquema IT todas as partes vivas são isoladas da terra ou um ponto de alimentação é aterrado através de impedância.

É correto o que consta em

- (A) III, apenas.
- (B) I e III, apenas.
- (C) I, II e III.
- (D) II, apenas.
- (E) I, apenas.

54. O projeto construtivo de um quadro de comando de motores de indução em baixa tensão deve conter todas as informações e especificações necessárias e suficientes à fabricação do quadro. Nesse contexto, analise:

- I. O projeto eletromecânico deve apresentar as dimensões do equipamento.
- II. O projeto *as built* é elaborado antes da fabricação do equipamento.
- III. Não é necessária a elaboração dos diagramas elétricos funcional e multifilar de força se houver uma lista de materiais discriminada.
- IV. O *layout* dos componentes internos ao quadro deve estar representado no projeto eletromecânico.

É correto o que consta APENAS em

- (A) I, II e III.
- (B) II e III.
- (C) I e IV.
- (D) I, III e IV.
- (E) II e IV.

55. Os transformadores com potência acima de 20 kVA e tensão superior a 6 kV trabalham, quase sempre, imersos em óleo isolante. Em relação a esse assunto, considere:

- I. O óleo deve ser analisado em condições as mais parecidas possíveis com as de trabalho. O comportamento físico do óleo se altera facilmente por condições externas tais como: aquecimento, oxidação, envelhecimento, etc.
- II. Os óleos isolantes podem ser de origem animal, vegetal, sintéticos e minerais. Os de origem animal e os de origem vegetal não servem para uso em transformadores, pois mudam facilmente suas composições químicas e alteram suas propriedades físicas. Os óleos sintéticos também não são usados devido a sua tendência em se polimerizar, alterando suas propriedades físicas. Restam os óleos minerais, que são obtidos da refinação do petróleo.
- III. Se o óleo for aquecido até determinado ponto, ele se inflamará na presença de uma chama; por isso, esse é o ponto de inflamação. Se o óleo for aquecido até determinada temperatura, ele se inflamará espontaneamente, em contato com o ar, o ponto de combustão.
- IV. A oxidação, a umidade e elevação de temperatura não influem na qualidade isolante do óleo, uma vez que não influem nas suas características químicas.

É correto o que consta APENAS em

- (A) I, II e III.
- (B) II e IV.
- (C) I, III e IV.
- (D) II e III.
- (E) I e IV.



56. Uma forma de utilizar os conceitos e fundamentos aplicados à manutenção de instalações industriais é

- I. melhorar a eficácia dos equipamentos;
- II. realizar manutenção autônoma;
- III. planejar a manutenção;
- IV. treinar todo o pessoal da área;
- V. conseguir gerir os equipamentos.

Tais ações são essenciais para implementar política de manutenção

- (A) produtiva total.
- (B) preventiva.
- (C) corretiva.
- (D) preditiva.
- (E) periódica.

57. De acordo com a Lei nº 8.666/1993, com alterações introduzidas pela Lei nº 8.883/1994, consideram-se, para os fins da mencionada lei, serviços técnicos profissionais especializados os trabalhos relativos a:

- I. estudos técnicos, planejamentos e projetos básicos ou executivos;
- II. pareceres, perícias e avaliações em geral;
- III. assessorias ou consultorias técnicas e auditorias financeiras;
- IV. fiscalização, supervisão ou gerenciamento de obras ou serviços;
- V. adoção das normas técnicas, de saúde e de segurança do trabalho adequadas.

É correto o que consta em

- (A) I, II, III e V, apenas.
- (B) II, III, IV e V, apenas.
- (C) I, III, IV e V, apenas.
- (D) I, II, III, IV e V.
- (E) I, II, III e IV, apenas.

58. Em relação ao trabalho de manutenção e operação de máquinas e equipamentos, é correto afirmar:

- (A) A manutenção pode ser realizada por qualquer funcionário.
- (B) Os reparos e limpezas devem ser efetuados de preferência com as máquinas paradas, exceto se o movimento for indispensável para realizar as tarefas de reparo e limpeza.
- (C) Não existe necessidade da presença de operador quando a máquina estiver em operação.
- (D) Em locais fechados e com pouca ventilação podem ser instalados motores a combustão.
- (E) Nas áreas de trabalho com máquinas e equipamentos, pessoas estranhas podem permanecer sem inconvenientes.

59. O planejamento anual de atividades da manutenção leva em consideração:

- I. estudos dos diagramas dos equipamentos;
- II. isolamento da falha;
- III. realização efetiva da manutenção (troca de componentes);
- IV. testes;
- V. recolocação em funcionamento.

É correto o que consta em

- (A) I, II, III e IV, apenas.
- (B) I, II, III e V, apenas.
- (C) I, III, IV e V, apenas.
- (D) I, II, III, IV e V.
- (E) I, II, IV e V, apenas.

60. Por razões de confiabilidade e economia, sistemas de segurança (iluminação de emergência, alarmes de roubo e incêndio) são alimentados por

- (A) acumulador (bateria) flutuante.
- (B) *no-break online* senoidal.
- (C) *no-break* inteligente.
- (D) *no-break off-line* trapezoidal.
- (E) pilhas alcalinas.

**REDAÇÃO**

Instruções: A folha para rascunho no Caderno de Provas é de preenchimento facultativo. Em hipótese alguma o rascunho elaborado pelo candidato será considerado na correção da Prova de Redação pela banca examinadora.

Na Prova de Redação deverão ser observados os limites mínimo de 20 (vinte) linhas e máximo de 30 (trinta) linhas, sob pena de perda de pontos a serem atribuídos à Redação.

A especialização é uma tendência que parece cada vez mais irresistível, principalmente por conta da insuperável profundidade que pode ser atingida pelo especialista em seu campo específico de conhecimento. Contudo, a esse aprofundamento em determinada área costuma corresponder, nos casos mais extremos, a ignorância de outros especialistas em outras áreas, ainda que muitas vezes bastante próximas dela. O risco é tornar-se cada vez mais difícil um olhar mais abrangente e uma compreensão mais ampla dos problemas que surgem.

A partir das reflexões acima, escreva um texto dissertativo-argumentativo, posicionando-se em relação ao seguinte tema:

A abertura do foco para além do campo de visão do especialista

01	
02	
03	
04	
05	
06	
07	
08	
09	
10	
11	
12	
13	
14	
15	
16	
17	
18	
19	
20	
21	
22	
23	
24	
25	
26	
27	
28	
29	
30	