

**MARINHA DO BRASIL**  
**DIRETORIA DE ENSINO DA MARINHA**

*(PROCESSO SELETIVO DE ADMISSÃO À ESCOLA  
NAVAL / PSAEN-2007)*

**É PERMITIDO O USO DE RÉGUA SIMPLES**

**MATEMÁTICA**



MATEMÁTICA

1) Sejam  $a$  e  $b$  números reais não nulos tais que a equação  $x^5 + 4x^4 - x^3 + (2a+b)x^2 + (a-b-3)x + (ab+2) = 0$  admite duas e somente duas raízes nulas. Se  $z = a + bi$  é um número complexo, então o argumento de  $\frac{\bar{z}}{1+z}$  é

(A)  $\arctg 1$

(B)  $\arccos \frac{1}{2}$

(C)  $\arccos \left(-\frac{1}{2}\right)$

(D)  $\operatorname{arcsec} \frac{2}{\sqrt{3}}$

(E)  $\arccos 0$

2) O valor mínimo relativo da função  $f$ , de variável real  $x$ , definida por  $f(x) = \frac{a^2}{\operatorname{sen}^2 x} + \frac{b^2}{\operatorname{cos}^2 x}$ , onde  $a, b \in \mathbb{R}^*$ , vale

(A)  $(a + 2|b|)^2$

(B)  $a^2 + b^2$

(C)  $2|ab|$

(D)  $(|a| + |b|)^2$

(E)  $2(a+b)^2$

3) Considere a função  $f$ , de variável real  $x$ , definida por  $f(x) = \sin^6 x + \cos^6 x + m(\sin^4 x + \cos^4 x)$ , onde  $m \in \mathfrak{R}$  é um valor que torna  $f$  constante. A equação da circunferência tangente ao eixo  $y$ , cujo centro está no ponto de interseção das retas  $-2mx + 2y - 5 = 0$  e  $-x + 4y - 3 = 0$  é

(A)  $x^2 + y^2 + 2x - 2y + 1 = 0$

(B)  $x^2 + y^2 + 2x + 2y + 1 = 0$

(C)  $x^2 + y^2 - 2x = 0$

(D)  $x^2 + y^2 + 2x = 0$

(E)  $x^2 + y^2 - 2x - 2y + 1 = 0$

4) Sendo  $a$  o primeiro termo de uma progressão geométrica,  $b$  o termo de ordem  $(n+1)$  e  $c$  o termo de ordem  $(2n+1)$ , então a relação entre  $a$ ,  $b$  e  $c$  é

(A)  $c^2 - ab + b^2 = 0$

(B)  $b^2 - ac^4 = 0$

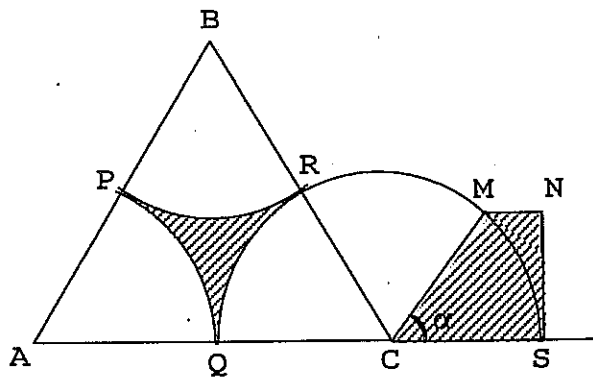
(C)  $b^2 + a^2 + 4ab - c^2 = 0$

(D)  $b^4 + 2a^2cb + b^2c = 0$

(E)  $b^4 - 2acb^2 + a^2c^2 = 0$

5) Na figura abaixo ABC é um triângulo equilátero de lado  $2r$  e  $\widehat{PQ}$ ,  $\widehat{PR}$  e  $\widehat{QR}$  são arcos de circunferência de raio  $r$ . Os segmentos  $\overline{MN}$  e  $\overline{CS}$  são perpendiculares ao segmento  $\overline{NS}$  e  $\widehat{QRS}$  é uma semicircunferência de centro em C. Se  $\text{sen}\alpha = \frac{2\sqrt{2}}{3}$  e a soma das áreas hachuradas mede  $(\sqrt{3} - \frac{\pi}{2})r^2 + \frac{5}{9}$ , então o valor de  $r$  é

- (A)  $2^{-1/2}$
- (B)  $2^{-1/4}$
- (C)  $2^{1/4}$
- (D)  $2^{1/2}$
- (E)  $2$



6) Considere  $\pi$  o plano que contém o centro da esfera  $x^2 + y^2 + z^2 - 6x + 2y - 4z + 13 = 0$  e a reta de equações paramétricas

$$\begin{cases} x = 2 + t \\ y = 1 - t \\ z = 3 + 2t \end{cases}, t \in \mathbb{R}.$$

O volume do tetraedro limitado pelo plano  $\pi$  e

pelos planos coordenados é, em unidades de volume

- (A)  $\frac{50}{3}$
- (B)  $\frac{50}{9}$
- (C)  $\frac{100}{9}$
- (D)  $\frac{200}{9}$
- (E)  $\frac{100}{3}$

7) O valor de  $\int 4 \operatorname{sen} 2x \cos^2 x \, dx$  é

(A)  $-\frac{\cos 2x}{2} + \frac{\cos 4x}{4} + C$

(B)  $-\cos 2x - \frac{\operatorname{sen}^2 2x}{2} + C$

(C)  $-\frac{4 \cos^3 x}{3} + C$

(D)  $-\frac{3}{2} \cos 2x + C$

(E)  $-\cos 2x - \frac{\cos 4x}{4} + C$

8) A secretária de uma empresa tem a tarefa de enviar 5 cartas de cobrança, com diferentes textos e valores, para 5 diferentes clientes. Uma vez preparadas as cartas e os respectivos envelopes, a secretária pede à sua auxiliar que coloque as cartas nos envelopes e as remeta pela empresa de Correios. Supondo que a auxiliar não tenha percebido que os textos são diferentes e tenha colocado as cartas nos envelopes de forma casual ou aleatória, a probabilidade das cartas terem sido enviadas corretamente para cada destinatário é

(A) 0,15%

(B) 0,24%

(C) 0,25%

(D) 0,83%

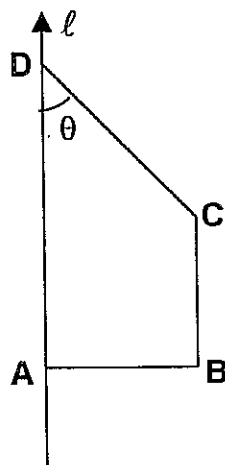
(E) 0,92%

9) O resto da divisão do polinômio  $M(x) = \sum_{j=1}^{80} (3j)(x+1)^{80-j}$  pelo polinômio  $N(x) = x+2$ ,  $x \in \mathbb{R}$ , é igual a

- (A) 120
- (B) 80
- (C) 60
- (D) 40
- (E) 0

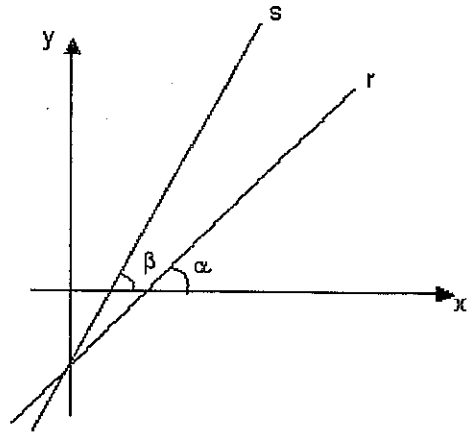
10) O trapézio retângulo ABCDA, representado na figura abaixo, faz uma rotação completa em torno do eixo  $\ell$ , gerando um sólido  $S$ . Sabendo que os segmentos AB e BC e o ângulo  $\theta$  têm por medida 8cm, 8cm e  $30^\circ$ , respectivamente, e que o volume de  $S$  vale o dobro do volume de uma esfera de raio  $R$ , pode-se concluir que o comprimento de  $R$ , em cm, é

- (A)  $2(\sqrt{3} + 1)^{\frac{1}{3}}$
- (B)  $4(\sqrt{3} + 3)^{\frac{1}{3}}$
- (C)  $2(\sqrt{3} + 3)^{\frac{1}{3}}$
- (D)  $8(\sqrt{3} + 1)^{\frac{1}{3}}$
- (E)  $4(\sqrt{3} + 1)^{\frac{1}{3}}$



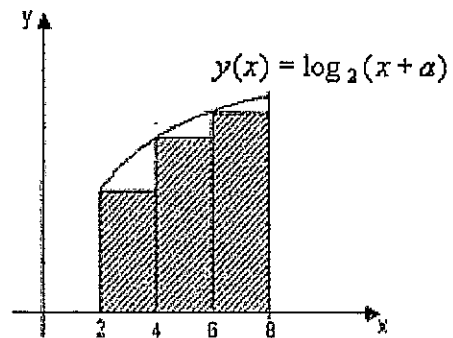
11) Os ângulos  $\alpha$  e  $\beta$  na figura abaixo são tais que  $\beta = \alpha + \frac{\pi}{12}$ , e a equação da reta  $r$  é  $y = x - 2$ . Então  $\operatorname{tg}(\alpha + \beta)$  vale

- (A)  $-2 + \sqrt{3}$
- (B)  $-\sqrt{3}$
- (C)  $-2 - \sqrt{3}$
- (D)  $-2\sqrt{3}$
- (E)  $-2\sqrt{3} + 2$



12) No sistema cartesiano abaixo está esboçada uma porção do gráfico de uma função  $y(x) = \log_2(x+a)$  restrita ao intervalo  $[2, 8]$ ,  $a \in \mathbb{R}_+^*$ . Se  $y(2) = 2$ , então o valor da área hachurada é

- (A)  $6 + \frac{3}{2} \log_4 3$
- (B)  $12 + \log_2 3$
- (C)  $8 + 2 \log_2 3$
- (D)  $6 + 8 \log_{\frac{1}{2}} 3$
- (E)  $12 + \log_{\sqrt{2}} 3$





13) Considere  $\vec{x}$ ,  $\vec{y}$  e  $\vec{z}$  vetores do  $\mathbb{R}^3$  que satisfazem ao sistema

$$\begin{cases} \vec{x} + \vec{y} + \vec{z} = (2, -1, -2) \\ \vec{x} + 2\vec{y} + 3\vec{z} = (5, -2, -8) \\ \vec{x} + 4\vec{y} + 9\vec{z} = (15, -6, -24) \end{cases} \quad .\text{O produto } \vec{x} \cdot \vec{y} \times \vec{z} \text{ vale}$$

(A) -1

(B) 0

(C)  $\frac{1}{2}$

(D) 1

(E) 2

14) Sejam  $f$  e  $g$  funções reais definidas por  $f(x) = 2\text{sen}^2 x + 6\text{cos} x$  e  $g(x) = k + \text{cos} 2x$ ,  $k \in \mathbb{R}$ . Se  $f\left(\frac{\pi}{3}\right) + g\left(\frac{7\pi}{4}\right) = \frac{19}{2}$ , então a soma das soluções da equação  $f(x) = g(x)$  no intervalo  $\left] \frac{21\pi}{11}, \frac{16\pi}{5} \right[$  é

(A)  $\frac{13\pi}{6}$

(B)  $\frac{13\pi}{3}$

(C)  $\frac{7\pi}{3}$

(D)  $\frac{25\pi}{6}$

(E)  $\frac{16\pi}{3}$

15) Sejam  $L_1$  a reta tangente ao gráfico da função real  $f(x) = e^{\sqrt{x^2 - 3x}}$  no ponto  $P(-1, f(-1))$  e  $L_2$  a reta tangente ao gráfico da função  $y = f'(x)$  no ponto  $Q(-1, f'(-1))$ . A abscissa do ponto de interseção de  $L_1$  e  $L_2$  é

(A)  $-\frac{1}{9}$

(B)  $-\frac{1}{3}$

(C)  $\frac{1}{9}$

(D)  $\frac{1}{3}$

(E) 1

16) A função real  $f$ , de variável real, é definida por  $f(x) = \ln(x^5 + x^3 + x)$ . Podemos afirmar que a equação da reta normal ao gráfico da função inversa  $f^{-1}$  no ponto  $(\ln 3, f^{-1}(\ln 3))$  é

(A)  $y - 3x + 3 \ln 3 = 1$

(B)  $3y - x + \ln 3 = 3$

(C)  $y + 3x - \ln 27 = 1$

(D)  $3y + x - \ln 3 = -3$

(E)  $y + 3x - \ln 3 = 3$

17) Considere  $y=f(x)$  uma função real, de variável real, derivável até 2ª ordem e tal que  $f''(x)+f(x)=0, \forall x \in \mathbb{R}$ . Se  $g(x)=f'(x)\text{sen}x-f(x)\text{cos}x+\text{cos}^2x$ , então

(A)  $g(x)=\frac{\text{sen}2x}{2}+C$

(B)  $g(x)=C$

(C)  $g(x)=\frac{\text{cos}2x}{2}+C$

(D)  $g(x)=2f(x)-\frac{\text{cos}2x}{2}+C$

(E)  $g(x)=\text{sen}x+\text{cos}^2x+C$

18) Considere a matriz

$$A = \begin{pmatrix} 1 & 5 & 1 & -1 \\ 2x^2 & -3 & 3x^2 & -1-2x^2 \\ 5 & 4 & mx^2-nx+2 & 2x^2+3x-5 \\ 0 & 1 & 0 & 0 \end{pmatrix}_{4 \times 4}$$
 e o polinômio  $p(x)=x^2-2x-3$ ,

onde  $x, m$  e  $n$  pertencem ao conjunto  $\mathbb{R}$ . Se o determinante da matriz  $A$  é divisível pelo polinômio  $p(x)$  podemos afirmar que o termo de ordem  $(m+n)$  do binômio  $(\frac{x^2y}{5}-5z^3)^7$  é

(A)  $-7x^8y^4z^9$

(B)  $14x^8y^4z^9$

(C)  $-7x^6y^4z^6$

(D)  $-14x^6y^4z^9$

(E)  $14x^6y^4z^6$

19) Seja  $f$  a função real, de variável real, definida por  $f(x) = \sqrt[3]{x^3 - x^2}$ . Podemos afirmar que

- (A)  $f$  é derivável  $\forall x \in \mathbb{R}^*$ .
- (B)  $f$  é crescente  $\forall x \in \mathbb{R}_+$ .
- (C)  $f$  é positiva  $\forall x \in \mathbb{R}_+$  e  $(1, f(1))$  é ponto de inflexão.
- (D) a reta  $3y - 3x + 1 = 0$  é uma assíntota do gráfico da  $f$  e  $(0, f(0))$  é ponto de máximo local.
- (E)  $f$  é derivável  $\forall x \in \mathbb{R}^* - \{1\}$  e  $3y - 3x - 1 = 0$  é uma assíntota do gráfico da  $f$ .

20) Considere os conjuntos  $A = \left\{ x \in \mathbb{R} / \left| \frac{x+2}{2x-3} \right| < 4 \right\}$  e

$B = \left\{ x \in \mathbb{R} / \log_9(x^2 - 5x + 7) > 0 \right\}$ . Pode-se afirmar que  $A \cap B$  é

(A)  $\left] -\infty, \frac{3}{2} \right[ \cup \left] \frac{26}{7}, +\infty \right[$

(B)  $\left] -\infty, \frac{10}{9} \right[ \cup ] 2, +\infty [$

(C)  $] -\infty, -3[ \cup \left] -2, \frac{10}{9} \right[$

(D)  $\left] -\infty, \frac{10}{9} \right[ \cup ] 3, +\infty [$

(E)  $] -\infty, -3[ \cup \left] \frac{26}{7}, +\infty \right[$


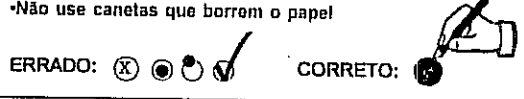
RASCUNHO

RACUNHO

RASCUNHO

**INSTRUÇÕES GERAIS AO CANDIDATO:  
PROVAS OBJETIVAS**

- 1 - Verifique se a prova recebida e a folha de respostas são da mesma cor (consta no rodapé de cada folha a cor correspondente) e se não faltam questões ou páginas. Escreva e assinhe corretamente o seu nome, coloque o seu número de inscrição e o dígito verificador (DV) apenas nos locais indicados;
- 2 - O tempo para a realização da prova será de (3) horas, incluindo o tempo necessário à marcação das respostas na folha de respostas, e não será prorrogado;
- 3 - Só inicie a prova após ser autorizado pelo Fiscal, interrompendo a sua execução quando determinado;
- 4 - A redação (caso haja) deverá ser uma dissertação com idéias coerentes, claras e objetivas escritas na língua portuguesa, não podendo ser escrita em letra de imprensa. Deverá ter no mínimo 20 linhas contínuas, considerando o recuo do parágrafo, e no máximo 30 linhas. Ela não poderá conter qualquer marca identificadora ou assinatura que implicará na atribuição de nota zero à redação;
- 5 - Iniciada a prova, não haverá mais esclarecimentos. O candidato somente poderá deixar o seu lugar, devidamente autorizado pelo Supervisor/Fiscal, para se retirar definitivamente do recinto de prova ou, nos casos abaixo especificados, devidamente acompanhado por militar designado para esse fim:
  - atendimento médico por pessoal designado pela MB;
  - fazer uso de banheiro; e
  - casos de força maior, comprovados pela supervisão do certame, sem que aconteça saída da área circunscrita para a realização da prova.
 Em nenhum dos casos haverá prorrogação do tempo destinado à realização da prova, em caso de retirada definitiva do recinto de prova, esta será corrigida até onde foi solucionada;
- 6 - Use caneta esferográfica preta ou azul para preencher a folha de respostas;
- 7 - Confira nas folhas de questões as respostas que você assinou como corretas antes de marcá-las na folha de respostas. Cuidado para não marcar duas opções para uma mesma questão na folha de respostas (a questão será perdida);
- 8 - Para rascunho, use os espaços disponíveis nas folhas de questões e folha de rascunho anexa, mas só serão corrigidas as respostas marcadas na folha de respostas;
- 9 - O tempo mínimo de permanência dos candidatos em recinto de aplicação de provas é de 30 minutos. O candidato somente poderá levar a prova caso deixe o recinto após transcorridos três quartos do tempo destinado à sua realização e somente se a prova aplicada for escrita objetiva;
- 10 - Será eliminado sumariamente do processo seletivo/concurso e as suas provas não serão levadas em consideração, o candidato que:
  - a) der ou receber auxílio para a execução de qualquer prova;
  - b) utilizar-se de qualquer material não autorizado;
  - c) desrespeitar qualquer prescrição relativa à execução das provas;
  - d) escrever o nome ou introduzir marcas identificadoras noutro lugar que não o determinado para esse fim;
  - e) cometer ato grave de indisciplina; e
  - f) comparecer ao local de realização da prova após o horário previsto para o fechamento dos portões.
- 11 - Instruções para o preenchimento da folha de respostas:
  - a) use caneta esferográfica azul ou preta;
  - b) escreva seu nome em letra de forma no local indicado;
  - c) assinhe o seu nome no local indicado;
  - d) no campo inscrição DV, escreva o seu número de inscrição nos retângulos, da esquerda para a direita, um dígito em cada retângulo. Escreva o dígito correspondente ao DV no último retângulo. Após, cubra todo o círculo correspondente a cada número. Não amasse, dobre ou rasgue a folha de respostas sob pena de ser rejeitada pelo equipamento de leitura ótica que corrigirá os cartões; e
  - e) só será permitida a troca de folha de respostas até o início da prova, por motivo de erro no preenchimento nos campos nome, assinatura e número de inscrição, sendo de inteira responsabilidade do candidato qualquer erro ou rasura na referida folha de respostas, após o início da prova.
- 12 - Procure preencher a folha com atenção de acordo com o exemplo abaixo:

 <b>Diretoria de Ensino da Marinha</b>		Nome: <u>Roberto Silva</u>																																																																																																																																																																																																																																																																																																													
		Assinatura: <u>Roberto Silva</u>																																																																																																																																																																																																																																																																																																													
<b>Instruções de Preenchimento</b> • Não rasure esta folha. • Não rabisque nas áreas de respostas. • Faça marcas sólidas nos círculos. • Não use canetas que borrem o papel																																																																																																																																																																																																																																																																																																															
<b>PRENCHIMENTO DO CANDIDATO</b>		<b>Preenchimento da DEnsM</b>																																																																																																																																																																																																																																																																																																													
<table border="1" style="margin: auto;"> <tr> <th colspan="5">Número de inscrição</th> <th>DV</th> </tr> <tr> <td>1</td><td>0</td><td>0</td><td>8</td><td>2</td> <td>2</td> </tr> <tr> <td><input type="radio"/></td><td><input type="radio"/></td><td><input type="radio"/></td><td><input type="radio"/></td><td><input type="radio"/></td> <td><input type="radio"/></td> </tr> <tr> <td><input type="radio"/></td><td><input type="radio"/></td><td><input type="radio"/></td><td><input type="radio"/></td><td><input type="radio"/></td> <td><input type="radio"/></td> </tr> <tr> <td><input type="radio"/></td><td><input type="radio"/></td><td><input type="radio"/></td><td><input type="radio"/></td><td><input type="radio"/></td> <td><input type="radio"/></td> </tr> <tr> <td><input type="radio"/></td><td><input type="radio"/></td><td><input type="radio"/></td><td><input type="radio"/></td><td><input type="radio"/></td> <td><input type="radio"/></td> </tr> <tr> <td><input type="radio"/></td><td><input type="radio"/></td><td><input type="radio"/></td><td><input type="radio"/></td><td><input type="radio"/></td> <td><input type="radio"/></td> </tr> <tr> <td><input type="radio"/></td><td><input type="radio"/></td><td><input type="radio"/></td><td><input type="radio"/></td><td><input type="radio"/></td> <td><input type="radio"/></td> </tr> <tr> <td><input type="radio"/></td><td><input type="radio"/></td><td><input type="radio"/></td><td><input type="radio"/></td><td><input type="radio"/></td> <td><input type="radio"/></td> </tr> <tr> <td><input type="radio"/></td><td><input type="radio"/></td><td><input type="radio"/></td><td><input type="radio"/></td><td><input type="radio"/></td> <td><input type="radio"/></td> </tr> </table>		Número de inscrição					DV	1	0	0	8	2	2	<input type="radio"/>	<input type="radio"/>	<input type="radio"/>	<input type="radio"/>	<input type="radio"/>	<input type="radio"/>	<input type="radio"/>	<input type="radio"/>	<input type="radio"/>	<input type="radio"/>	<input type="radio"/>	<input type="radio"/>	<input type="radio"/>	<input type="radio"/>	<input type="radio"/>	<input type="radio"/>	<input type="radio"/>	<input type="radio"/>	<input type="radio"/>	<input type="radio"/>	<input type="radio"/>	<input type="radio"/>	<input type="radio"/>	<input type="radio"/>	<input type="radio"/>	<input type="radio"/>	<input type="radio"/>	<input type="radio"/>	<input type="radio"/>	<input type="radio"/>	<input type="radio"/>	<input type="radio"/>	<input type="radio"/>	<input type="radio"/>	<input type="radio"/>	<input type="radio"/>	<input type="radio"/>	<input type="radio"/>	<input type="radio"/>	<input type="radio"/>	<input type="radio"/>	<input type="radio"/>	<input type="radio"/>	<input type="radio"/>	<input type="radio"/>	<input type="radio"/>	<input type="radio"/>	<input type="radio"/>	<table border="1" style="margin: auto;"> <tr> <th>P</th><th>G</th> </tr> <tr> <td>1</td><td>1</td> </tr> <tr> <td><input type="radio"/></td><td><input type="radio"/></td> </tr> <tr> <td><input type="radio"/></td><td><input type="radio"/></td> </tr> <tr> <td><input type="radio"/></td><td><input type="radio"/></td> </tr> <tr> <td><input type="radio"/></td><td><input type="radio"/></td> </tr> </table>		P	G	1	1	<input type="radio"/>	<input type="radio"/>	<input type="radio"/>	<input type="radio"/>	<input type="radio"/>	<input type="radio"/>	<input type="radio"/>	<input type="radio"/>																																																																																																																																																																																																																																				
Número de inscrição					DV																																																																																																																																																																																																																																																																																																										
1	0	0	8	2	2																																																																																																																																																																																																																																																																																																										
<input type="radio"/>	<input type="radio"/>	<input type="radio"/>	<input type="radio"/>	<input type="radio"/>	<input type="radio"/>																																																																																																																																																																																																																																																																																																										
<input type="radio"/>	<input type="radio"/>	<input type="radio"/>	<input type="radio"/>	<input type="radio"/>	<input type="radio"/>																																																																																																																																																																																																																																																																																																										
<input type="radio"/>	<input type="radio"/>	<input type="radio"/>	<input type="radio"/>	<input type="radio"/>	<input type="radio"/>																																																																																																																																																																																																																																																																																																										
<input type="radio"/>	<input type="radio"/>	<input type="radio"/>	<input type="radio"/>	<input type="radio"/>	<input type="radio"/>																																																																																																																																																																																																																																																																																																										
<input type="radio"/>	<input type="radio"/>	<input type="radio"/>	<input type="radio"/>	<input type="radio"/>	<input type="radio"/>																																																																																																																																																																																																																																																																																																										
<input type="radio"/>	<input type="radio"/>	<input type="radio"/>	<input type="radio"/>	<input type="radio"/>	<input type="radio"/>																																																																																																																																																																																																																																																																																																										
<input type="radio"/>	<input type="radio"/>	<input type="radio"/>	<input type="radio"/>	<input type="radio"/>	<input type="radio"/>																																																																																																																																																																																																																																																																																																										
<input type="radio"/>	<input type="radio"/>	<input type="radio"/>	<input type="radio"/>	<input type="radio"/>	<input type="radio"/>																																																																																																																																																																																																																																																																																																										
P	G																																																																																																																																																																																																																																																																																																														
1	1																																																																																																																																																																																																																																																																																																														
<input type="radio"/>	<input type="radio"/>																																																																																																																																																																																																																																																																																																														
<input type="radio"/>	<input type="radio"/>																																																																																																																																																																																																																																																																																																														
<input type="radio"/>	<input type="radio"/>																																																																																																																																																																																																																																																																																																														
<input type="radio"/>	<input type="radio"/>																																																																																																																																																																																																																																																																																																														
		<table border="1" style="width: 100%; text-align: center;"> <tr><td>01</td><td><input type="radio"/></td><td><input type="radio"/></td><td><input type="radio"/></td><td><input type="radio"/></td><td><input type="radio"/></td></tr> <tr><td>02</td><td><input type="radio"/></td><td><input type="radio"/></td><td><input type="radio"/></td><td><input type="radio"/></td><td><input type="radio"/></td></tr> <tr><td>03</td><td><input type="radio"/></td><td><input type="radio"/></td><td><input type="radio"/></td><td><input type="radio"/></td><td><input type="radio"/></td></tr> <tr><td>04</td><td><input type="radio"/></td><td><input type="radio"/></td><td><input type="radio"/></td><td><input type="radio"/></td><td><input type="radio"/></td></tr> <tr><td>05</td><td><input type="radio"/></td><td><input type="radio"/></td><td><input type="radio"/></td><td><input type="radio"/></td><td><input type="radio"/></td></tr> <tr><td>06</td><td><input type="radio"/></td><td><input type="radio"/></td><td><input type="radio"/></td><td><input type="radio"/></td><td><input type="radio"/></td></tr> <tr><td>07</td><td><input type="radio"/></td><td><input type="radio"/></td><td><input type="radio"/></td><td><input type="radio"/></td><td><input type="radio"/></td></tr> <tr><td>08</td><td><input type="radio"/></td><td><input type="radio"/></td><td><input type="radio"/></td><td><input type="radio"/></td><td><input type="radio"/></td></tr> <tr><td>09</td><td><input type="radio"/></td><td><input type="radio"/></td><td><input type="radio"/></td><td><input type="radio"/></td><td><input type="radio"/></td></tr> <tr><td>10</td><td><input type="radio"/></td><td><input type="radio"/></td><td><input type="radio"/></td><td><input type="radio"/></td><td><input type="radio"/></td></tr> <tr><td>11</td><td><input type="radio"/></td><td><input type="radio"/></td><td><input type="radio"/></td><td><input type="radio"/></td><td><input type="radio"/></td></tr> <tr><td>12</td><td><input type="radio"/></td><td><input type="radio"/></td><td><input type="radio"/></td><td><input type="radio"/></td><td><input type="radio"/></td></tr> <tr><td>13</td><td><input type="radio"/></td><td><input type="radio"/></td><td><input type="radio"/></td><td><input type="radio"/></td><td><input type="radio"/></td></tr> <tr><td>14</td><td><input type="radio"/></td><td><input type="radio"/></td><td><input type="radio"/></td><td><input type="radio"/></td><td><input type="radio"/></td></tr> <tr><td>15</td><td><input type="radio"/></td><td><input type="radio"/></td><td><input type="radio"/></td><td><input type="radio"/></td><td><input type="radio"/></td></tr> <tr><td>16</td><td><input type="radio"/></td><td><input type="radio"/></td><td><input type="radio"/></td><td><input type="radio"/></td><td><input type="radio"/></td></tr> <tr><td>16</td><td><input type="radio"/></td><td><input type="radio"/></td><td><input type="radio"/></td><td><input type="radio"/></td><td><input type="radio"/></td></tr> <tr><td>18</td><td><input type="radio"/></td><td><input type="radio"/></td><td><input type="radio"/></td><td><input type="radio"/></td><td><input type="radio"/></td></tr> <tr><td>19</td><td><input type="radio"/></td><td><input type="radio"/></td><td><input type="radio"/></td><td><input type="radio"/></td><td><input type="radio"/></td></tr> <tr><td>20</td><td><input type="radio"/></td><td><input type="radio"/></td><td><input type="radio"/></td><td><input type="radio"/></td><td><input type="radio"/></td></tr> <tr><td>21</td><td><input type="radio"/></td><td><input type="radio"/></td><td><input type="radio"/></td><td><input type="radio"/></td><td><input type="radio"/></td></tr> <tr><td>22</td><td><input type="radio"/></td><td><input type="radio"/></td><td><input type="radio"/></td><td><input type="radio"/></td><td><input type="radio"/></td></tr> <tr><td>23</td><td><input type="radio"/></td><td><input type="radio"/></td><td><input type="radio"/></td><td><input type="radio"/></td><td><input type="radio"/></td></tr> <tr><td>24</td><td><input type="radio"/></td><td><input type="radio"/></td><td><input type="radio"/></td><td><input type="radio"/></td><td><input type="radio"/></td></tr> <tr><td>25</td><td><input type="radio"/></td><td><input type="radio"/></td><td><input type="radio"/></td><td><input type="radio"/></td><td><input type="radio"/></td></tr> <tr><td>26</td><td><input type="radio"/></td><td><input type="radio"/></td><td><input type="radio"/></td><td><input type="radio"/></td><td><input type="radio"/></td></tr> <tr><td>27</td><td><input type="radio"/></td><td><input type="radio"/></td><td><input type="radio"/></td><td><input type="radio"/></td><td><input type="radio"/></td></tr> <tr><td>28</td><td><input type="radio"/></td><td><input type="radio"/></td><td><input type="radio"/></td><td><input type="radio"/></td><td><input type="radio"/></td></tr> <tr><td>29</td><td><input type="radio"/></td><td><input type="radio"/></td><td><input type="radio"/></td><td><input type="radio"/></td><td><input type="radio"/></td></tr> <tr><td>30</td><td><input type="radio"/></td><td><input type="radio"/></td><td><input type="radio"/></td><td><input type="radio"/></td><td><input type="radio"/></td></tr> <tr><td>31</td><td><input type="radio"/></td><td><input type="radio"/></td><td><input type="radio"/></td><td><input type="radio"/></td><td><input type="radio"/></td></tr> <tr><td>32</td><td><input type="radio"/></td><td><input type="radio"/></td><td><input type="radio"/></td><td><input type="radio"/></td><td><input type="radio"/></td></tr> <tr><td>33</td><td><input type="radio"/></td><td><input type="radio"/></td><td><input type="radio"/></td><td><input type="radio"/></td><td><input type="radio"/></td></tr> <tr><td>34</td><td><input type="radio"/></td><td><input type="radio"/></td><td><input type="radio"/></td><td><input type="radio"/></td><td><input type="radio"/></td></tr> <tr><td>35</td><td><input type="radio"/></td><td><input type="radio"/></td><td><input type="radio"/></td><td><input type="radio"/></td><td><input type="radio"/></td></tr> <tr><td>36</td><td><input type="radio"/></td><td><input type="radio"/></td><td><input type="radio"/></td><td><input type="radio"/></td><td><input type="radio"/></td></tr> <tr><td>37</td><td><input type="radio"/></td><td><input type="radio"/></td><td><input type="radio"/></td><td><input type="radio"/></td><td><input type="radio"/></td></tr> <tr><td>38</td><td><input type="radio"/></td><td><input type="radio"/></td><td><input type="radio"/></td><td><input type="radio"/></td><td><input type="radio"/></td></tr> <tr><td>39</td><td><input type="radio"/></td><td><input type="radio"/></td><td><input type="radio"/></td><td><input type="radio"/></td><td><input type="radio"/></td></tr> <tr><td>40</td><td><input type="radio"/></td><td><input type="radio"/></td><td><input type="radio"/></td><td><input type="radio"/></td><td><input type="radio"/></td></tr> <tr><td>41</td><td><input type="radio"/></td><td><input type="radio"/></td><td><input type="radio"/></td><td><input type="radio"/></td><td><input type="radio"/></td></tr> <tr><td>42</td><td><input type="radio"/></td><td><input type="radio"/></td><td><input type="radio"/></td><td><input type="radio"/></td><td><input type="radio"/></td></tr> <tr><td>43</td><td><input type="radio"/></td><td><input type="radio"/></td><td><input type="radio"/></td><td><input type="radio"/></td><td><input type="radio"/></td></tr> <tr><td>44</td><td><input type="radio"/></td><td><input type="radio"/></td><td><input type="radio"/></td><td><input type="radio"/></td><td><input type="radio"/></td></tr> <tr><td>45</td><td><input type="radio"/></td><td><input type="radio"/></td><td><input type="radio"/></td><td><input type="radio"/></td><td><input type="radio"/></td></tr> <tr><td>46</td><td><input type="radio"/></td><td><input type="radio"/></td><td><input type="radio"/></td><td><input type="radio"/></td><td><input type="radio"/></td></tr> <tr><td>47</td><td><input type="radio"/></td><td><input type="radio"/></td><td><input type="radio"/></td><td><input type="radio"/></td><td><input type="radio"/></td></tr> <tr><td>48</td><td><input type="radio"/></td><td><input type="radio"/></td><td><input type="radio"/></td><td><input type="radio"/></td><td><input type="radio"/></td></tr> <tr><td>49</td><td><input type="radio"/></td><td><input type="radio"/></td><td><input type="radio"/></td><td><input type="radio"/></td><td><input type="radio"/></td></tr> <tr><td>50</td><td><input type="radio"/></td><td><input type="radio"/></td><td><input type="radio"/></td><td><input type="radio"/></td><td><input type="radio"/></td></tr> </table>		01	<input type="radio"/>	<input type="radio"/>	<input type="radio"/>	<input type="radio"/>	<input type="radio"/>	02	<input type="radio"/>	<input type="radio"/>	<input type="radio"/>	<input type="radio"/>	<input type="radio"/>	03	<input type="radio"/>	<input type="radio"/>	<input type="radio"/>	<input type="radio"/>	<input type="radio"/>	04	<input type="radio"/>	<input type="radio"/>	<input type="radio"/>	<input type="radio"/>	<input type="radio"/>	05	<input type="radio"/>	<input type="radio"/>	<input type="radio"/>	<input type="radio"/>	<input type="radio"/>	06	<input type="radio"/>	<input type="radio"/>	<input type="radio"/>	<input type="radio"/>	<input type="radio"/>	07	<input type="radio"/>	<input type="radio"/>	<input type="radio"/>	<input type="radio"/>	<input type="radio"/>	08	<input type="radio"/>	<input type="radio"/>	<input type="radio"/>	<input type="radio"/>	<input type="radio"/>	09	<input type="radio"/>	<input type="radio"/>	<input type="radio"/>	<input type="radio"/>	<input type="radio"/>	10	<input type="radio"/>	<input type="radio"/>	<input type="radio"/>	<input type="radio"/>	<input type="radio"/>	11	<input type="radio"/>	<input type="radio"/>	<input type="radio"/>	<input type="radio"/>	<input type="radio"/>	12	<input type="radio"/>	<input type="radio"/>	<input type="radio"/>	<input type="radio"/>	<input type="radio"/>	13	<input type="radio"/>	<input type="radio"/>	<input type="radio"/>	<input type="radio"/>	<input type="radio"/>	14	<input type="radio"/>	<input type="radio"/>	<input type="radio"/>	<input type="radio"/>	<input type="radio"/>	15	<input type="radio"/>	<input type="radio"/>	<input type="radio"/>	<input type="radio"/>	<input type="radio"/>	16	<input type="radio"/>	<input type="radio"/>	<input type="radio"/>	<input type="radio"/>	<input type="radio"/>	16	<input type="radio"/>	<input type="radio"/>	<input type="radio"/>	<input type="radio"/>	<input type="radio"/>	18	<input type="radio"/>	<input type="radio"/>	<input type="radio"/>	<input type="radio"/>	<input type="radio"/>	19	<input type="radio"/>	<input type="radio"/>	<input type="radio"/>	<input type="radio"/>	<input type="radio"/>	20	<input type="radio"/>	<input type="radio"/>	<input type="radio"/>	<input type="radio"/>	<input type="radio"/>	21	<input type="radio"/>	<input type="radio"/>	<input type="radio"/>	<input type="radio"/>	<input type="radio"/>	22	<input type="radio"/>	<input type="radio"/>	<input type="radio"/>	<input type="radio"/>	<input type="radio"/>	23	<input type="radio"/>	<input type="radio"/>	<input type="radio"/>	<input type="radio"/>	<input type="radio"/>	24	<input type="radio"/>	<input type="radio"/>	<input type="radio"/>	<input type="radio"/>	<input type="radio"/>	25	<input type="radio"/>	<input type="radio"/>	<input type="radio"/>	<input type="radio"/>	<input type="radio"/>	26	<input type="radio"/>	<input type="radio"/>	<input type="radio"/>	<input type="radio"/>	<input type="radio"/>	27	<input type="radio"/>	<input type="radio"/>	<input type="radio"/>	<input type="radio"/>	<input type="radio"/>	28	<input type="radio"/>	<input type="radio"/>	<input type="radio"/>	<input type="radio"/>	<input type="radio"/>	29	<input type="radio"/>	<input type="radio"/>	<input type="radio"/>	<input type="radio"/>	<input type="radio"/>	30	<input type="radio"/>	<input type="radio"/>	<input type="radio"/>	<input type="radio"/>	<input type="radio"/>	31	<input type="radio"/>	<input type="radio"/>	<input type="radio"/>	<input type="radio"/>	<input type="radio"/>	32	<input type="radio"/>	<input type="radio"/>	<input type="radio"/>	<input type="radio"/>	<input type="radio"/>	33	<input type="radio"/>	<input type="radio"/>	<input type="radio"/>	<input type="radio"/>	<input type="radio"/>	34	<input type="radio"/>	<input type="radio"/>	<input type="radio"/>	<input type="radio"/>	<input type="radio"/>	35	<input type="radio"/>	<input type="radio"/>	<input type="radio"/>	<input type="radio"/>	<input type="radio"/>	36	<input type="radio"/>	<input type="radio"/>	<input type="radio"/>	<input type="radio"/>	<input type="radio"/>	37	<input type="radio"/>	<input type="radio"/>	<input type="radio"/>	<input type="radio"/>	<input type="radio"/>	38	<input type="radio"/>	<input type="radio"/>	<input type="radio"/>	<input type="radio"/>	<input type="radio"/>	39	<input type="radio"/>	<input type="radio"/>	<input type="radio"/>	<input type="radio"/>	<input type="radio"/>	40	<input type="radio"/>	<input type="radio"/>	<input type="radio"/>	<input type="radio"/>	<input type="radio"/>	41	<input type="radio"/>	<input type="radio"/>	<input type="radio"/>	<input type="radio"/>	<input type="radio"/>	42	<input type="radio"/>	<input type="radio"/>	<input type="radio"/>	<input type="radio"/>	<input type="radio"/>	43	<input type="radio"/>	<input type="radio"/>	<input type="radio"/>	<input type="radio"/>	<input type="radio"/>	44	<input type="radio"/>	<input type="radio"/>	<input type="radio"/>	<input type="radio"/>	<input type="radio"/>	45	<input type="radio"/>	<input type="radio"/>	<input type="radio"/>	<input type="radio"/>	<input type="radio"/>	46	<input type="radio"/>	<input type="radio"/>	<input type="radio"/>	<input type="radio"/>	<input type="radio"/>	47	<input type="radio"/>	<input type="radio"/>	<input type="radio"/>	<input type="radio"/>	<input type="radio"/>	48	<input type="radio"/>	<input type="radio"/>	<input type="radio"/>	<input type="radio"/>	<input type="radio"/>	49	<input type="radio"/>	<input type="radio"/>	<input type="radio"/>	<input type="radio"/>	<input type="radio"/>	50	<input type="radio"/>	<input type="radio"/>	<input type="radio"/>	<input type="radio"/>	<input type="radio"/>
01	<input type="radio"/>	<input type="radio"/>	<input type="radio"/>	<input type="radio"/>	<input type="radio"/>																																																																																																																																																																																																																																																																																																										
02	<input type="radio"/>	<input type="radio"/>	<input type="radio"/>	<input type="radio"/>	<input type="radio"/>																																																																																																																																																																																																																																																																																																										
03	<input type="radio"/>	<input type="radio"/>	<input type="radio"/>	<input type="radio"/>	<input type="radio"/>																																																																																																																																																																																																																																																																																																										
04	<input type="radio"/>	<input type="radio"/>	<input type="radio"/>	<input type="radio"/>	<input type="radio"/>																																																																																																																																																																																																																																																																																																										
05	<input type="radio"/>	<input type="radio"/>	<input type="radio"/>	<input type="radio"/>	<input type="radio"/>																																																																																																																																																																																																																																																																																																										
06	<input type="radio"/>	<input type="radio"/>	<input type="radio"/>	<input type="radio"/>	<input type="radio"/>																																																																																																																																																																																																																																																																																																										
07	<input type="radio"/>	<input type="radio"/>	<input type="radio"/>	<input type="radio"/>	<input type="radio"/>																																																																																																																																																																																																																																																																																																										
08	<input type="radio"/>	<input type="radio"/>	<input type="radio"/>	<input type="radio"/>	<input type="radio"/>																																																																																																																																																																																																																																																																																																										
09	<input type="radio"/>	<input type="radio"/>	<input type="radio"/>	<input type="radio"/>	<input type="radio"/>																																																																																																																																																																																																																																																																																																										
10	<input type="radio"/>	<input type="radio"/>	<input type="radio"/>	<input type="radio"/>	<input type="radio"/>																																																																																																																																																																																																																																																																																																										
11	<input type="radio"/>	<input type="radio"/>	<input type="radio"/>	<input type="radio"/>	<input type="radio"/>																																																																																																																																																																																																																																																																																																										
12	<input type="radio"/>	<input type="radio"/>	<input type="radio"/>	<input type="radio"/>	<input type="radio"/>																																																																																																																																																																																																																																																																																																										
13	<input type="radio"/>	<input type="radio"/>	<input type="radio"/>	<input type="radio"/>	<input type="radio"/>																																																																																																																																																																																																																																																																																																										
14	<input type="radio"/>	<input type="radio"/>	<input type="radio"/>	<input type="radio"/>	<input type="radio"/>																																																																																																																																																																																																																																																																																																										
15	<input type="radio"/>	<input type="radio"/>	<input type="radio"/>	<input type="radio"/>	<input type="radio"/>																																																																																																																																																																																																																																																																																																										
16	<input type="radio"/>	<input type="radio"/>	<input type="radio"/>	<input type="radio"/>	<input type="radio"/>																																																																																																																																																																																																																																																																																																										
16	<input type="radio"/>	<input type="radio"/>	<input type="radio"/>	<input type="radio"/>	<input type="radio"/>																																																																																																																																																																																																																																																																																																										
18	<input type="radio"/>	<input type="radio"/>	<input type="radio"/>	<input type="radio"/>	<input type="radio"/>																																																																																																																																																																																																																																																																																																										
19	<input type="radio"/>	<input type="radio"/>	<input type="radio"/>	<input type="radio"/>	<input type="radio"/>																																																																																																																																																																																																																																																																																																										
20	<input type="radio"/>	<input type="radio"/>	<input type="radio"/>	<input type="radio"/>	<input type="radio"/>																																																																																																																																																																																																																																																																																																										
21	<input type="radio"/>	<input type="radio"/>	<input type="radio"/>	<input type="radio"/>	<input type="radio"/>																																																																																																																																																																																																																																																																																																										
22	<input type="radio"/>	<input type="radio"/>	<input type="radio"/>	<input type="radio"/>	<input type="radio"/>																																																																																																																																																																																																																																																																																																										
23	<input type="radio"/>	<input type="radio"/>	<input type="radio"/>	<input type="radio"/>	<input type="radio"/>																																																																																																																																																																																																																																																																																																										
24	<input type="radio"/>	<input type="radio"/>	<input type="radio"/>	<input type="radio"/>	<input type="radio"/>																																																																																																																																																																																																																																																																																																										
25	<input type="radio"/>	<input type="radio"/>	<input type="radio"/>	<input type="radio"/>	<input type="radio"/>																																																																																																																																																																																																																																																																																																										
26	<input type="radio"/>	<input type="radio"/>	<input type="radio"/>	<input type="radio"/>	<input type="radio"/>																																																																																																																																																																																																																																																																																																										
27	<input type="radio"/>	<input type="radio"/>	<input type="radio"/>	<input type="radio"/>	<input type="radio"/>																																																																																																																																																																																																																																																																																																										
28	<input type="radio"/>	<input type="radio"/>	<input type="radio"/>	<input type="radio"/>	<input type="radio"/>																																																																																																																																																																																																																																																																																																										
29	<input type="radio"/>	<input type="radio"/>	<input type="radio"/>	<input type="radio"/>	<input type="radio"/>																																																																																																																																																																																																																																																																																																										
30	<input type="radio"/>	<input type="radio"/>	<input type="radio"/>	<input type="radio"/>	<input type="radio"/>																																																																																																																																																																																																																																																																																																										
31	<input type="radio"/>	<input type="radio"/>	<input type="radio"/>	<input type="radio"/>	<input type="radio"/>																																																																																																																																																																																																																																																																																																										
32	<input type="radio"/>	<input type="radio"/>	<input type="radio"/>	<input type="radio"/>	<input type="radio"/>																																																																																																																																																																																																																																																																																																										
33	<input type="radio"/>	<input type="radio"/>	<input type="radio"/>	<input type="radio"/>	<input type="radio"/>																																																																																																																																																																																																																																																																																																										
34	<input type="radio"/>	<input type="radio"/>	<input type="radio"/>	<input type="radio"/>	<input type="radio"/>																																																																																																																																																																																																																																																																																																										
35	<input type="radio"/>	<input type="radio"/>	<input type="radio"/>	<input type="radio"/>	<input type="radio"/>																																																																																																																																																																																																																																																																																																										
36	<input type="radio"/>	<input type="radio"/>	<input type="radio"/>	<input type="radio"/>	<input type="radio"/>																																																																																																																																																																																																																																																																																																										
37	<input type="radio"/>	<input type="radio"/>	<input type="radio"/>	<input type="radio"/>	<input type="radio"/>																																																																																																																																																																																																																																																																																																										
38	<input type="radio"/>	<input type="radio"/>	<input type="radio"/>	<input type="radio"/>	<input type="radio"/>																																																																																																																																																																																																																																																																																																										
39	<input type="radio"/>	<input type="radio"/>	<input type="radio"/>	<input type="radio"/>	<input type="radio"/>																																																																																																																																																																																																																																																																																																										
40	<input type="radio"/>	<input type="radio"/>	<input type="radio"/>	<input type="radio"/>	<input type="radio"/>																																																																																																																																																																																																																																																																																																										
41	<input type="radio"/>	<input type="radio"/>	<input type="radio"/>	<input type="radio"/>	<input type="radio"/>																																																																																																																																																																																																																																																																																																										
42	<input type="radio"/>	<input type="radio"/>	<input type="radio"/>	<input type="radio"/>	<input type="radio"/>																																																																																																																																																																																																																																																																																																										
43	<input type="radio"/>	<input type="radio"/>	<input type="radio"/>	<input type="radio"/>	<input type="radio"/>																																																																																																																																																																																																																																																																																																										
44	<input type="radio"/>	<input type="radio"/>	<input type="radio"/>	<input type="radio"/>	<input type="radio"/>																																																																																																																																																																																																																																																																																																										
45	<input type="radio"/>	<input type="radio"/>	<input type="radio"/>	<input type="radio"/>	<input type="radio"/>																																																																																																																																																																																																																																																																																																										
46	<input type="radio"/>	<input type="radio"/>	<input type="radio"/>	<input type="radio"/>	<input type="radio"/>																																																																																																																																																																																																																																																																																																										
47	<input type="radio"/>	<input type="radio"/>	<input type="radio"/>	<input type="radio"/>	<input type="radio"/>																																																																																																																																																																																																																																																																																																										
48	<input type="radio"/>	<input type="radio"/>	<input type="radio"/>	<input type="radio"/>	<input type="radio"/>																																																																																																																																																																																																																																																																																																										
49	<input type="radio"/>	<input type="radio"/>	<input type="radio"/>	<input type="radio"/>	<input type="radio"/>																																																																																																																																																																																																																																																																																																										
50	<input type="radio"/>	<input type="radio"/>	<input type="radio"/>	<input type="radio"/>	<input type="radio"/>																																																																																																																																																																																																																																																																																																										
		T A R J A																																																																																																																																																																																																																																																																																																													



MARINHA DO BRASIL  
DIRETORIA DE ENSINO DA MARINHA

PROCESSO SELETIVO DE ADMISSÃO À ESCOLA NAVAL (PSAEN/2007)

**FÍSICA**

**2º DIA DE PROVA  
INSTRUÇÕES GERAIS**

- 1- A duração da prova será de 04 horas e o tempo não será prorrogado. Ao término da prova, entregue o caderno ao Fiscal, sem desgrampear nenhuma folha;
- 2- Responda as questões utilizando caneta esferográfica azul ou preta. Não serão consideradas respostas e desenvolvimento da questão a lápis. Confira o número de páginas de cada parte da prova;
- 3- Só comece a responder a prova ao ser dada a ordem para iniciá-la, interrompendo a sua execução no momento em que for determinado;
- 4- O candidato deverá preencher os campos:  
- PROCESSO SELETIVO/CONCURSO; NOME DO CANDIDATO; NÚMERO DA INSCRIÇÃO e DV;
- 5- Iniciada a prova, não haverá mais esclarecimentos. O candidato somente poderá deixar o seu lugar, devidamente autorizado pelo Supervisor/Fiscal, para se retirar definitivamente do recinto de prova ou, nos casos abaixo especificados, devidamente acompanhado por militar designado para esse fim: atendimento médico por pessoal designado pela Marinha do Brasil; fazer uso de banheiro e casos de força maior, comprovados pela supervisão do certame, sem que aconteça saída da área circunscrita para a realização da prova.  
Em nenhum dos casos haverá prorrogação do tempo destinado à realização da prova e, em caso de retirada definitiva do recinto de prova, esta será corrigida até onde foi solucionada;
- 6- A solução deve ser apresentada nas páginas destinadas a cada questão;
- 7- Não é permitida a consulta a livros, apontamentos ou a qualquer tipo de calculadora;
- 8- A prova não poderá conter qualquer marca identificadora ou assinatura, o que implicará na atribuição de nota zero;
- 9- Será eliminado sumariamente do processo seletivo e as suas provas não serão levadas em consideração, o candidato que:
  - a) der ou receber auxílio para a execução de qualquer prova;
  - b) utilizar-se de qualquer material não autorizado;
  - c) desrespeitar qualquer prescrição relativa à execução das provas;
  - d) escrever o nome ou introduzir marcas identificadoras noutra lugar que não o determinado para esse fim; e
  - e) cometer ato grave de indisciplina.
- 10- NÃO ESTÁ AUTORIZADA A UTILIZAÇÃO DE MATERIAL EXTRA.

**NÃO DESTACAR A PARTE INFERIOR**

<b>RUBRICA DO PROFESSOR</b>	ESCALA DE  000 A 100	<b>NOTA</b>			<b>USO DA DEEnsM</b>

CAMPOS PREENCHIDOS  
PELOS CANDIDATOS

PROCESSO SELETIVO:  
NOME DO CANDIDATO:

<b>Nº DA INSCRIÇÃO</b>	<b>DV</b>	ESCALA DE  000 A 100	<b>NOTA</b>			<b>USO DA DEEnsM</b>

## FÍSICA

### 1ª QUESTÃO (10 pontos)

No Pan 2007, o rebatedor da seleção brasileira atingiu com seu bastão a bola, de massa igual a  $0,125\text{ kg}$ , com uma força  $\vec{F} = [(1,50 \cdot 10^6 \text{ N/s})t + (3,00 \cdot 10^3 \text{ N})] \cdot \hat{i}$  entre os instantes  $t = 0$  e  $t = 2,00 \text{ ms}$ . Em  $t = 0$ , a velocidade da bola é  $\vec{v} = -(24,0\hat{i} + 5,00\hat{j}) \text{ m/s}$ . Considerando apenas o peso da bola e a força do bastão sobre a mesma, calcule o vetor velocidade da bola no instante  $t = 2,00 \text{ ms}$ .

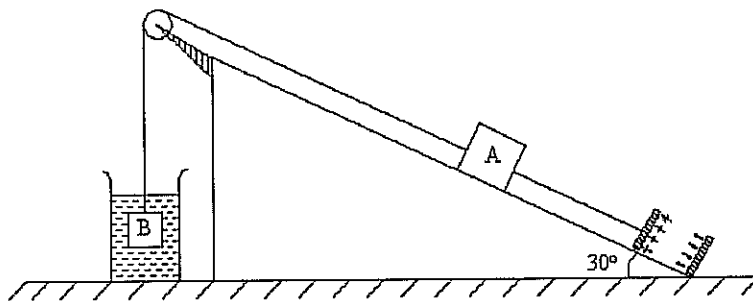
Dado:  $|\vec{g}| = 10,0 \text{ m/s}^2$

### SOLUÇÃO

2ª QUESTÃO (15 pontos)

A figura abaixo mostra o bloco **A** de massa igual a 2,0 kg apoiado num plano inclinado, isolante, que forma  $30^\circ$  com a horizontal. Os coeficientes de atrito entre o bloco **A** e o plano inclinado valem 0,45 e 0,60. O bloco **B**, de volume igual a 4,0 litros e densidade igual a  $1,4 \text{ g/cm}^3$ , está totalmente imerso em um líquido de massa específica igual a  $0,80 \text{ g/cm}^3$ . Considere os fios e a polia ideais. O capacitor plano de placas paralelas, com o vácuo entre as placas, está completamente carregado e cada placa possui área igual a  $0,20 \text{ m}^2$ . Despreze o efeito de borda. Sabe-se que a placa negativa do capacitor está presa ao plano inclinado e a placa positiva pode se mover com atrito desprezível. Calcule o valor absoluto da carga elétrica armazenada nas placas do capacitor para que o bloco **A** esteja na iminência de subir o plano inclinado.

Dados:  $|\vec{g}| = 10 \text{ m/s}^2$ ;  $\epsilon_0 = 8,8 \cdot 10^{-12} \text{ F/m}$



SOLUÇÃO

SOLUÇÃO DA 2ª QUESTÃO (continuação)

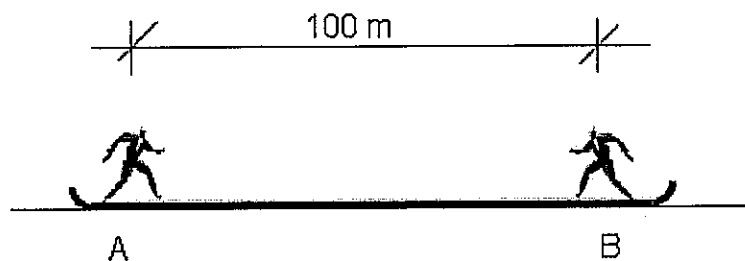
3ª QUESTÃO (15 pontos)

Os corredores A e B, que pesam 560 N e 700 N respectivamente, estão colocados nas extremidades de uma prancha de peso igual a 500 N, que pode deslizar livremente sobre o gelo onde se apóia, conforme a figura. Eles partem do repouso, correndo na mesma direção e sentidos opostos, com acelerações de módulos:  $a_A = 2,00 \text{ m/s}^2$  e  $a_B = 3,00 \text{ m/s}^2$ , até alcançarem a velocidade constante de módulo igual a  $6,00 \text{ m/s}$ , relativamente à prancha. Calcule:

a) o módulo da velocidade da prancha no instante em que os corredores se encontram; e (8 pontos)

b) o intervalo de tempo para os corredores se encontrarem. (7 pontos)

Dado:  $|\vec{g}| = 10,0 \text{ m/s}^2$

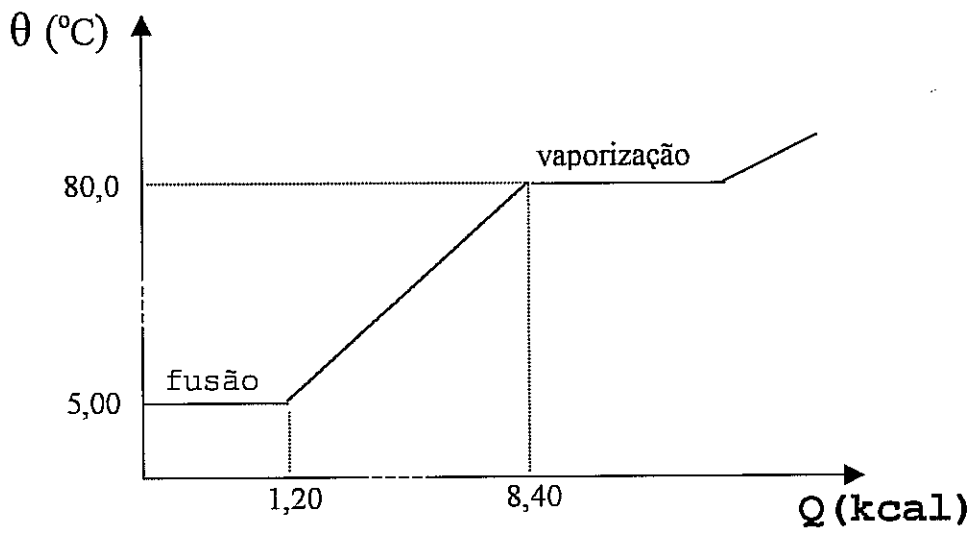


SOLUÇÃO

**4ª QUESTÃO** (15 pontos)

Um recipiente, contendo uma certa quantidade de uma substância pura sólida, é pendurado em uma mola ideal vertical de constante elástica 20,0 N/m. Devido ao peso do recipiente e da substância que ele contém, a mola sofre uma deformação de 10,0 cm. Em seguida, fornece-se calor à substância de tal forma que sua temperatura varia conforme o diagrama abaixo. Após toda vaporização da substância, observa-se que a deformação da mola foi reduzida para 4,00 cm. Calcule a variação de entropia (J/K) da substância na fase líquida.

Dados:  $|\vec{g}| = 10,0 \text{ m/s}^2$ ;  $\ln 2,7726 = 1,02$ ;  $\ln 1,2698 = 0,240$ ;  $\ln 1,3897 = 0,330$ ;  
1 cal = 4,00 J



**SOLUÇÃO**

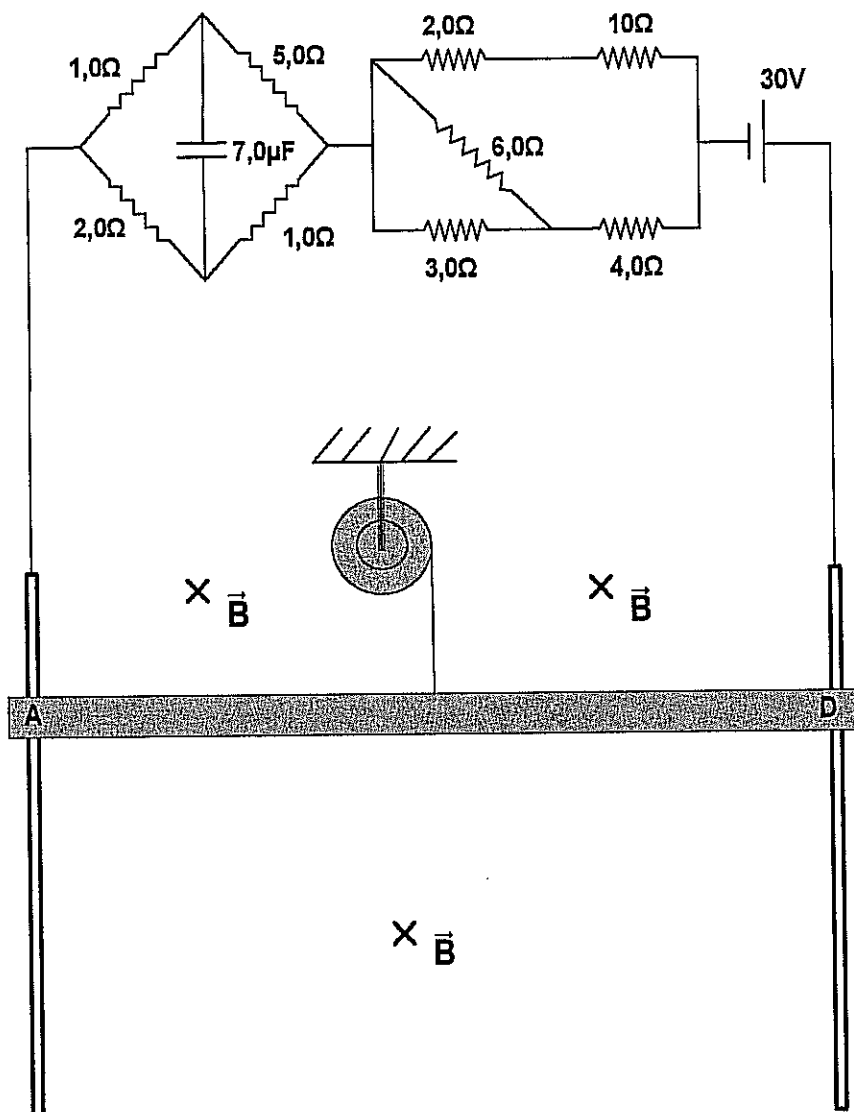
SOLUÇÃO da 4ª QUESTÃO (continuação)

**5ª QUESTÃO** (15 pontos)

A barra condutora **AD** de comprimento 1,0 m, massa 0,50 kg e resistência elétrica desprezível, ligada a um fio de massa desprezível, cai verticalmente com velocidade constante de 4,0 m/s. A barra faz contato com dois trilhos verticais e paralelos, ligados ao circuito mostrado abaixo, que também possuem resistência elétrica desprezível. Perpendicularmente ao plano da figura, existe um campo de indução magnética uniforme  $\vec{B}$  de intensidade igual a 1,5 teslas. Considere a aceleração da gravidade local igual a  $10\text{ m/s}^2$ , o capacitor completamente carregado e despreze todos os atritos. Calcule

a) a tração no fio (em newtons); e (8 pontos)

b) a carga no capacitor. (7 pontos)





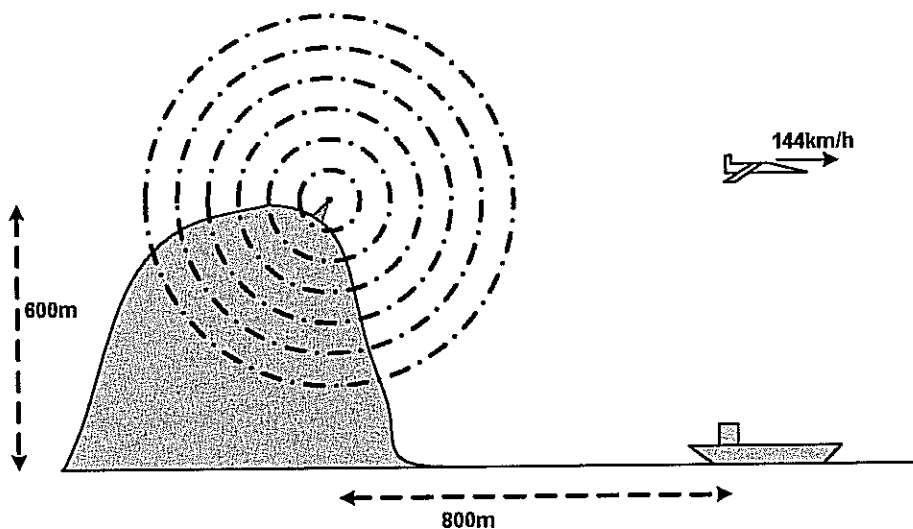
SOLUÇÃO da 5ª QUESTÃO

**6ª QUESTÃO** (15 pontos)

Um sinalizador (fonte pontual), posicionado no alto de uma montanha a 600m de altitude, emite onda sonora na frequência de 1,36 kHz (veja a figura abaixo). Um marinheiro na embarcação ancorada próxima à costa, a 800m da vertical que passa pelo sinalizador, faz a leitura de um instrumento que registra o nível de intensidade sonora de 50,0 dB. Sabe-se que o módulo da velocidade do som no ar (sem vento) vale 340 m/s, que a intensidade sonora de referência vale  $10^{-12} \text{ W/m}^2$  e que  $\pi=3,14$ . Considerando a ausência de vento, calcule

a) a frequência registrada por um observador, no alto da montanha, dos sinais provenientes da onda refletida por um planador que se desloca, em vôo horizontal, com velocidade constante de 144 km/h, se afastando da montanha; e (8 pontos)

b) a potência da fonte (sinalizador) que emitiu a onda sonora. (7 pontos)

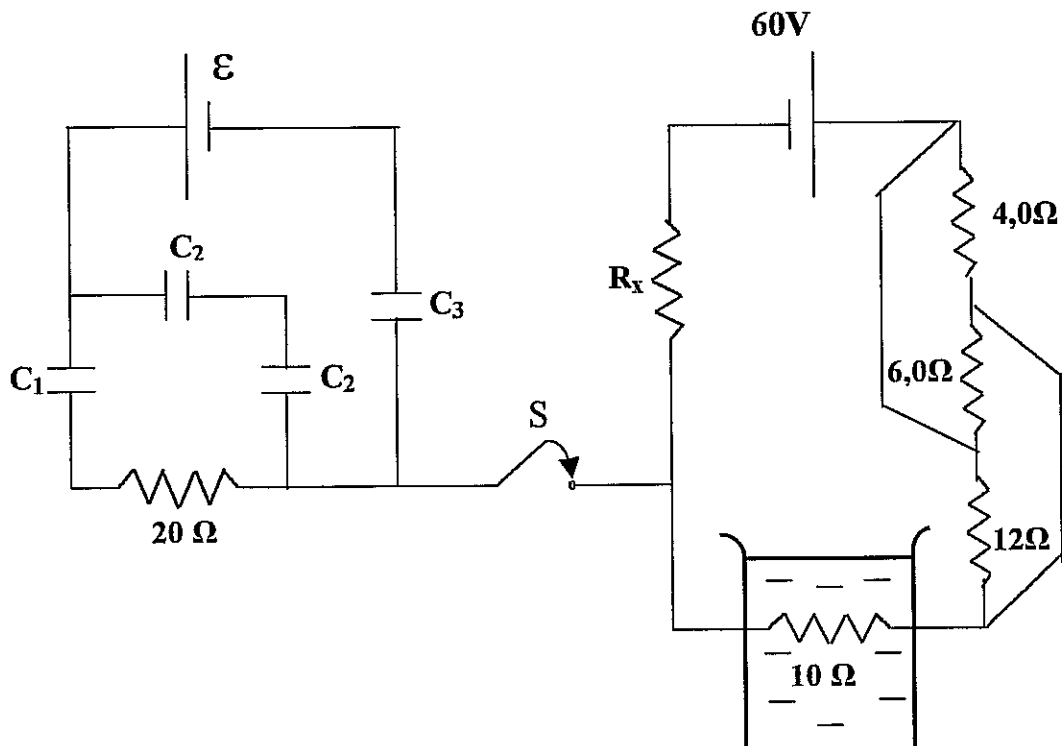


**SOLUÇÃO**

SOLUÇÃO da 6ª QUESTÃO (continuação)

**7ª QUESTÃO** (15 pontos)

Nos circuitos elétricos abaixo, as capacitâncias dos capacitores valem:  $C_1 = 1,0 \mu\text{F}$ ;  $C_2 = 4,0 \mu\text{F}$ ;  $C_3 = 8,0 \mu\text{F}$  e o gerador de  $60 \text{ V}$  possui resistência interna desprezível. Sabe-se que os capacitores estão completamente carregados, que a carga elétrica no capacitor  $C_1$  vale  $80 \mu\text{C}$  e que o resistor de  $10 \Omega$  está imerso em  $3,0 \cdot 10^2$  gramas de água, no recipiente adiabático. No instante  $t = 0$  a chave **S** é fechada. Calcule



a) f.e.m.  $\mathcal{E}$  do gerador; e (7 pontos)

b) a corrente elétrica que passa no resistor de  $6,0 \Omega$ , sabendo-se que a temperatura da água varia de  $4,0^\circ\text{C}$  no intervalo de tempo de  $30 \text{ s}$ . (8 pontos)

Dados:  $c_{\text{água}} = 1,0 \text{ cal/g}^\circ\text{C}$ ;  $1 \text{ cal} = 4,0 \text{ J}$

SOLUÇÃO da 7ª QUESTÃO