



CONCURSO PÚBLICO 2010
05/12/2010 – MANHÃ

Departamento Estadual de
Trânsito – DETRAN/RN

Caderno de Provas Objetivas

ASSISTENTE TÉCNICO – TÉCNICA
(ELETROTÉCNICA)

ATENÇÃO!

Você está recebendo um caderno de provas contendo 60 questões, cada qual com 05 alternativas de respostas (A, B, C, D, E). Portanto, verifique se seu caderno está correto e completo. Caso contrário, notifique imediatamente o fiscal de sala para que sejam tomadas as devidas providências.

INFORMAÇÕES GERAIS

- Você receberá do fiscal de sala o material descrito a seguir:
 - a) uma folha destinada às respostas das questões objetivas;
 - b) este caderno de prova, com o enunciado das 60 (sessenta) questões, sem repetição ou falha.
- Não será permitida a permanência de candidato em sala de prova portando aparelhos eletrônicos como *pager*, telefone celular, relógio do tipo *data bank*, *walkman*, agenda eletrônica, *notebook*, *palmtop*, receptor, gravador, máquina fotográfica, máquina de calcular e/ou similares. **Tal infração pode acarretar eliminação sumária do candidato.**
- Verifique se o material está em ordem, se seu nome e número de inscrição são os que aparecem na folha de respostas.
- Ao receber a folha de respostas, é sua **obrigação**:
 - a) ler atentamente as instruções de preenchimento da folha de respostas;
 - b) assinar a folha de respostas.
- Você deverá transcrever as respostas da prova para a folha de respostas, que será o único documento válido para a correção da prova.
- O preenchimento da folha de respostas, de inteira responsabilidade do candidato, dar-se-á mediante utilização de caneta esferográfica de cor preta ou azul.
- Em hipótese alguma haverá substituição da folha de respostas por erro do candidato.
- O tempo disponível para esta prova será de 04 (quatro) horas.
- Você somente poderá sair do local de prova 90 (noventa) minutos após o seu início.
- Você somente poderá levar consigo o caderno de provas nos últimos 30 (trinta) minutos de prova.
- Ao terminar a prova, chame o fiscal de sala mais próximo, entregue a folha de respostas e deixe o local de prova.

LÍNGUA PORTUGUESA

TEXTO I:

A Carta de Pero Vaz de Caminha

De ponta a ponta é toda praia rasa, muito plana e bem formosa. Pelo sertão, pareceu-nos do mar muito grande, porque a estender a vista não podíamos ver senão terra e arvoredos, parecendo-nos terra muito longa. Nela, até agora, não pudemos saber que haja ouro nem prata, nem nenhuma coisa de metal, nem de ferro; nem as vimos. Mas, a terra em si é muito boa de ares, tão frios e temperados, como os de Entre-Douro e Minho, porque, neste tempo de agora, assim os achávamos como os de lá. Águas são muitas e infindas. De tal maneira é graciosa que, querendo aproveitá-la dar-se-á nela tudo por bem das águas que tem.

(In: *Cronistas e viajantes*. São Paulo: Abril Educação, 1982. p. 12-23. *Literatura Comentada*. Com adaptações)

01) A respeito do trecho da Carta de Caminha e de suas características textuais, é correto afirmar que:

- A) No texto, predominam características argumentativas e descritivas.
- B) O principal objetivo do texto é ilustrar experiências vividas através de uma narrativa fictícia.
- C) O relato das experiências vividas é feito com aspectos descritivos.
- D) A intenção principal do autor é fazer oposição aos fatos mencionados.
- E) O texto procura despertar a atenção do leitor para a mensagem através do uso predominante de uma linguagem figurada.

02) Em todos os trechos a seguir podemos comprovar a participação do narrador nos fatos mencionados, EXCETO:

- A) *“Pelo sertão, pareceu-nos do mar muito grande...”*
- B) *“... Porque a estender a vista não podíamos ver senão terra e arvoredos...”*
- C) *“... Parecendo-nos terra muito longa.”*
- D) *“Nela, até agora, não pudemos saber que haja ouro...”*
- E) *“Mas, a terra em si é muito boa de ares...”*

Considere o período a seguir para as questões 03 e 04:

“Nela, até agora, não pudemos saber que haja ouro nem prata, nem nenhuma coisa de metal, nem de ferro; nem as vimos.”

03) Sobre as estruturas linguísticas do trecho em destaque, assinale a afirmativa correta:

- A) Os pronomes “nela” e “as” se referem à nova terra.
- B) Uma opção correta de acordo com a norma culta seria substituir “nem as vimos” por “nem vimos elas”.
- C) É possível trocar a expressão “nem as vimos” por “nela” na ordem em que aparecem no período preservando a coerência do texto.
- D) O pronome “nela” tem como referência a “terra”.
- E) Neste trecho, a palavra “nem” pode ser suprimida a partir do 2º registro sem que haja prejuízo de coesão ou coerência textual.

04) É correto afirmar a partir das informações relatadas no trecho em destaque que:

- A) Não há preocupação dos colonizadores com a possibilidade de haver riquezas na terra.
- B) Os colonizadores puderam constatar que, definitivamente, não havia riquezas na terra descoberta que pudesse lhes interessar.
- C) A expressão “até agora” indica haver esperança por parte dos colonizadores de que ainda pudessem encontrar as riquezas procuradas.
- D) Os colonizadores esperavam encontrar riquezas rapidamente na nova terra, assim que lá chegassem.
- E) Havia um sentimento pessimista por parte dos colonizadores em relação à nova terra.

TEXTO II:

Contar é muito dificultoso. Não pelos anos que já se passaram. Mas pela astúcia que têm certas coisas passadas de fazer balancê, de se remexerem dos lugares. A lembrança da vida da gente se guarda em trechos diversos; uns com outros acho que nem se misturam (...) Contar seguido, alinhavado, só mesmo sendo coisas de rasa importância. Tem horas antigas que ficaram muito mais perto da gente do que outras de recente data. Toda saudade é uma espécie de velhice. Talvez, então, a melhor coisa seria contar a infância não como um filme em que a vida acontece no tempo, uma coisa depois da outra, na ordem certa, sendo essa conexão que lhe dá sentido, princípio, meio e fim, mas como um álbum de retratos, cada um completo em si mesmo, cada um contendo o sentido inteiro. Talvez seja esse o jeito de escrever sobre a alma em cuja memória se encontram as coisas eternas, que permanecem...

(Guimarães Rosa. *Apud Rubem Alves*. Na morada das palavras. Campinas: Papyrus, 2003. p. 139)

05) Pelo sentido do texto, a palavra “lembrança” em “A lembrança da vida da gente...” pode ser substituída, sem alteração do sentido, por:

- A) Memória.
- B) Inspiração.
- C) Recomendação.
- D) Direção.
- E) Meta.

06) Considerando as ideias expressas no texto pode-se inferir que:

- A) A dificuldade de “contar” é mencionada como uma consequência dos “anos que já se passaram”.
- B) O ato de “contar” mencionado no texto não é o seu tema central, mas sim uma introdução para tratar do assunto “velhice”.
- C) De acordo com o texto, a velhice impede, muitas vezes, a lembrança dos melhores momentos da infância.
- D) Em “Talvez seja esse o jeito...” o “talvez” pode ser substituído, sem alteração do sentido, por “ainda que”.
- E) O uso do termo “talvez”, em “Talvez, então,...”, indica que a afirmação a seguir não é considerada uma verdade absoluta, mas sim um ponto de vista.

07) “Contar é muito dificultoso. Não pelos anos que já se passaram. Mas pela astúcia que têm certas coisas passadas de fazer balancê, de se remexerem dos lugares.” NÃO está de acordo com o trecho em destaque ou parte dele:

- A) Contar é algo difícil por causa da astúcia que têm certas coisas passadas de fazer balancê, de se remexerem dos lugares.
- B) A dificuldade de contar não é por causa dos anos que já se passaram.
- C) Embora os anos tenham se passado, contar não é muito dificultoso.
- D) A dificuldade de contar existe e está ligada a certos tipos de lembranças.
- E) Certas coisas passadas têm a astúcia de fazer balancê, ou seja, de mexerem com a gente.

08) Assinale a alternativa em que a forma verbal em destaque concorda com a expressão indicada entre parênteses:

- A) “Mas pela astúcia que têm certas coisas passadas de fazer balancê...” – (astúcia)
- B) “... uns com outros acho que nem se misturam (...)” – (uns com outros)
- C) “Toda saudade é uma espécie de velhice.” – (velhice)
- D) “... não como um filme em que a vida acontece no tempo,...” – (filme)
- E) “... em cuja memória se encontram as coisas eternas, que permanecem...” – (memória)

TEXTO III:

Após duas semanas, mineradores chilenos são encontrados vivos

Um total de 33 mineradores presos há mais de duas semanas em uma mina no Chile, após um desmoronamento, disseram estar todos vivos em uma mensagem enviada por meio de uma sonda de perfuração, afirmaram neste domingo autoridades chilenas.

O presidente chileno Sebastián Piñera disse que um pedaço de papel foi amarrado a uma sonda usada pelas equipes de resgate para perfurar até o local onde os mineradores estão localizados. Mas o governante ressaltou que levará meses para tirá-los de lá.

“Os 33 de nós na câmara estão bem,” informou a mensagem, segurada por Piñera na televisão. “Levará meses (para tirá-los de lá). Demorará, mas não importa o quanto demore para termos um final feliz,” afirmou Piñera.

Parentes se abraçaram e se beijaram quando a notícia da mensagem se espalhou pelo lado de fora da entrada da mina, onde eles estão acampados desde o acidente, em 5 de agosto.

(Santiago (Reuters) <http://br.reuters.com> – 22/08/2010. Com adaptações)

09) Quanto às estruturas linguísticas e informações expressas no 1º§, pode-se afirmar que:

- A) As formas verbais “disseram” e “afirmaram” dizem respeito a informações trazidas por diferentes grupos.
- B) A forma verbal “disseram” tem como sujeito “autoridades chilenas”.
- C) As autoridades chilenas foram responsáveis pelo envio da mensagem que dizia que os 33 mineradores estavam vivos.
- D) A afirmação feita por autoridades chilenas dá ao texto uma característica argumentativa.
- E) A expressão “após um desmoronamento” indica imprecisão quanto ao tempo em que o fato ocorreu.

10) No período: “Demorará, mas não importa o quanto demore para termos um final feliz,” “mas” e “para” estabelecem relações de sentido que indicam, respectivamente:

- A) Conclusão, explicação.
- B) Explicação, consequência.
- C) Oposição, finalidade.
- D) Causa, consequência.
- E) Causa, explicação.

TEXTO IV:

Painel do leitor (Carta do leitor)

Resgate no Chile

Assisti ao maior espetáculo da Terra numa operação de salvamento de vidas, após 69 dias de permanência no fundo de uma mina de cobre e ouro no Chile.

Um a um os mineiros soterrados foram içados com sucesso, mostrando muita calma, saúde, sorrindo e cumprimentando seus companheiros de trabalho. Não se pode esquecer a ajuda técnica e material que os Estados Unidos, Canadá e China ofereceram à equipe chilena de salvamento, num gesto humanitário que só enobrece esses países. E, também, dos dois médicos e dois “socorristas” que, demonstrando coragem e desprendimento, desceram na mina para ajudar no salvamento.

(Douglas Jorge; São Paulo, SP; www.folha.com.br – painel do leitor – 17/10/2010)

- 11) No 2º§, em “ofereceram à equipe chilena de salvamento,...”, o emprego do acento grave:
- A) É justificado pela regência de “ofereceram” e pela presença de artigo definido feminino antes de “equipe”.
 B) É considerado facultativo por estar diante de substantivo coletivo.
 C) Tem a mesma função em: “Eu não ia perder tempo com quem ganhou muito dinheiro à custa de mentiras”.
 D) Antecede uma locução adverbial que expressa uma circunstância.
 E) Não se manteria caso “ofereceram” fosse substituído por “deram”.
- 12) Considerando o tipo textual apresentado, algumas expressões demonstram o posicionamento pessoal do leitor diante do fato por ele narrado. Tais marcas textuais podem ser encontradas nos trechos a seguir, EXCETO:
- A) “Assisti ao maior espetáculo da Terra...”
 B) “... após 69 dias de permanência no fundo de uma mina de cobre e ouro no Chile.”
 C) “Não se pode esquecer a ajuda técnica e material...”
 D) “... gesto humanitário que só enobrece esses países.”
 E) “... demonstrando coragem e desprendimento, desceram na mina...”

INFORMÁTICA

- 13) No Microsoft Word (versão 2003 – configuração padrão), as teclas de atalho para acesso ao recurso “Imprimir” são:
- A) Ctrl + I
 B) Alt + I
 C) Alt + L
 D) Shift + S
 E) Ctrl + P
- 14) Com relação à utilização do Microsoft Excel (versão 2003 – configuração padrão), analise o fragmento de planilha a seguir:

	A	B	C	D	E
1	3	4	3	2	

- Ao ser aplicado à célula E1, a fórmula =SE(MÉDIA(A1:D1)>2,5;4443;5000), obtém-se como resultado o seguinte valor:
- A) 2,5
 B) 4443
 C) 5000
 D) 2500
 E) 10000

- 15) No Microsoft Excel (versão 2003 – configuração padrão), as funções das ferramentas componentes da barra padrão a seguir, a opção que descreve corretamente as funções de todas as ferramentas é:



- A) 1. Pesquisar 2. Pintar 3. Assistente de gráfico 4. Internet
 B) 1. Localizar e substituir 2. Colorir 3. Autoformas 4. Internet
 C) 1. Visualizar página 2. Pintar 3. Formatar texto 4. Idiomas
 D) 1. Visualizar impressão 2. Pincel 3. Desenho 4. Inserir hiperlink
 E) 1. Localizar 2. Pincel 3. Autoformas 4. Idiomas

- 16) Sobre o Sistema Operacional Windows XP Professional (configuração padrão), analise:
- I. O Microsoft Outlook é um programa componente da instalação do Windows utilizado para gerenciar contas de correio eletrônico, controlando envio e recebimento de mensagens eletrônicas.
 II. Data e hora, Mouse, Sons e dispositivos de áudio e Fontes são itens que podem ser configurados no Painel de controle.
 III. O Windows XP possui ferramenta de sistema específica para realização de backups, em que se pode programar a realização de cópias de segurança.
 IV. Calculadora, WordPad, Paint e PowerPoint são acessórios da instalação padrão do Windows XP.
- Estão corretas apenas as afirmativas:**
- A) I, II, III, IV
 B) I, II
 C) I, II, IV
 D) II, III, IV
 E) II, III

17) No Microsoft Word (versão 2003 – configuração padrão), são componentes do menu Formatar, EXCETO:

- A) Fonte.
- B) Marcadores e numeração.
- C) Temas.
- D) Cabeçalho e rodapé.
- E) Capitular.

18) Sobre a organização de arquivos com a utilização do Windows Explorer (Windows XP Professional), analise:

- I. Ao pressionar as teclas Shift + delete com um arquivo selecionado, o mesmo é enviado para a lixeira.
- II. Miniaturas, Lado a lado, Ícones, Lista e Detalhes são opções válidas de modo de exibição.
- III. A combinação das teclas CTRL + A seleciona todos os arquivos e pastas do diretório atual.
- IV. O limite de sub-pastas em um diretório é de 256 pastas.

Estão corretas apenas as afirmativas:

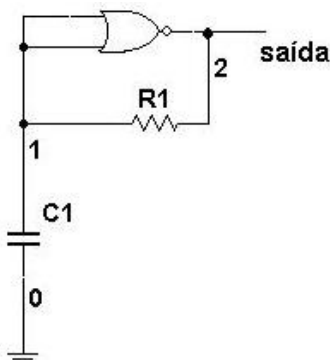
- A) I, II, III, IV
- B) I, II, III
- C) I, II
- D) II, III
- E) II, III, IV

QUESTÕES TÉCNICAS

19) Em relação ao sinal digital, é correto afirmar que:

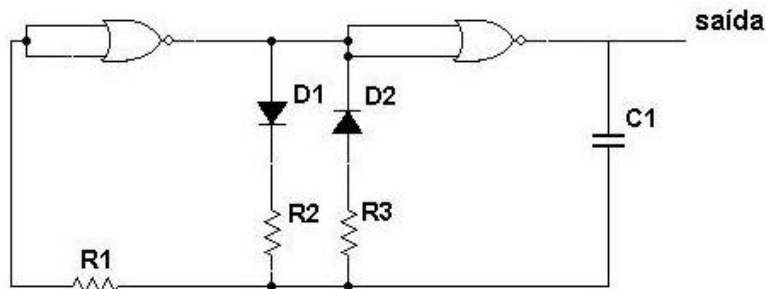
- A) É menos imune a ruído do que os sinais analógicos.
- B) Possui um Rise-time bastante elevado.
- C) É mais imune a ruído do que os sinais analógicos.
- D) A transmissão digital ainda está em fase experimental em todo mundo.
- E) Todos os sistemas de transmissão de radiofrequência são digitais.

20) Com relação ao oscilador apresentado é correto afirmar que:



- A) Só oscila se a família do CI utilizado for CMOS.
- B) Só oscila se a família do CI utilizado for TTL.
- C) Oscila em qualquer uma das famílias.
- D) Oscila em nenhuma das famílias.
- E) Oscila se utilizar TTL e um capacitor de valor muito elevado.

21) O objetivo dos diodos D1 e D2 e dos resistores R2 e R3, no circuito a seguir, são:



- A) Permitir que se utilize circuitos integrados TTL ao invés de CMOS no circuito.
- B) Permitir um ajuste melhor do ciclo de trabalho.
- C) Ajustar linearmente o Rise-time da onda gerada na saída.
- D) Permitir que o capacitor C1 seja cerâmico.
- E) Reduzir a potência dissipada em R1.

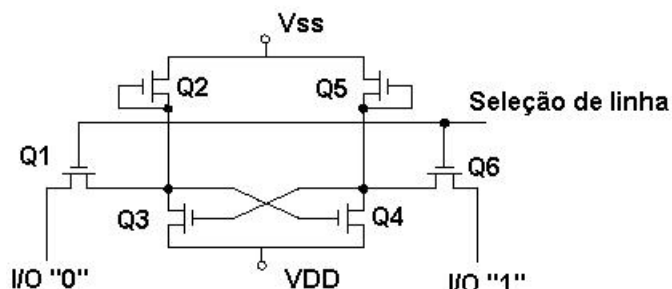
22) Sobre o teste de resistência de isolamento de motores elétricos, é correto afirmar que:

- A) É realizado somente dos enrolamentos para a carcaça do motor de indução.
- B) Aplicam-se somente a motores de indução trifásicos.
- C) É realizado somente entre os enrolamentos do motor de indução.
- D) Para medir a resistência de isolamento utiliza-se o ohmímetro.
- E) É realizado medindo-se a resistência de isolamento dos enrolamentos para a carcaça e entre os enrolamentos do motor de indução.

23) São ensaios de rotina em transformadores trifásicos da rede de distribuição, EXCETO:

- A) Rigidez dielétrica do óleo.
- B) Ponto de inflamação e combustão do óleo.
- C) Resistência de isolamento entre enrolamentos.
- D) Resistência de isolamento do enrolamento para carcaça.
- E) Teste de harmônicas emitidas.

24) A seguir tem-se uma célula-base de uma memória RAM estática, constituída de células base do tipo MOS (simbologia genérica). É correto afirmar que a célula-base de uma memória RAM é:

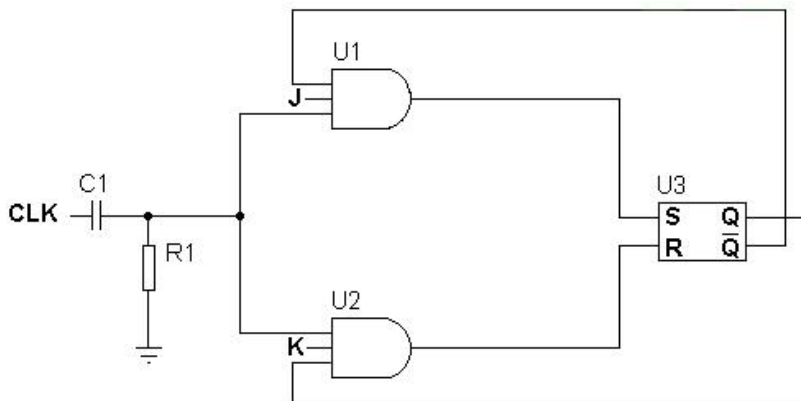


- A) Flip-flop tipo D.
- B) Flip-flop JK mestre-escavo.
- C) Flip-flop JK com relógio.
- D) Resistrador de deslocamento entrada série e saída série.
- E) Resistrador de deslocamento entrada série e saída paralela.

25) Sobre um sistema mínimo microprocessado, é correto afirmar que:

- A) A memória serve para armazenar apenas instruções, informação codificada que dirige a atividade da CPU.
- B) A memória serve para armazenar instruções, informação codificada que dirige a atividade do CPU e dados, informação codificada que é tratada pela CPU.
- C) O programa terá que estar organizado, de modo que a CPU efetue a leitura de uma palavra que não é instrução, quando espera uma instrução.
- D) A inclusão de portas de entrada permite ao computador receber e enviar informação de equipamentos externos (como é o caso dos leitores de disquetes) a grande velocidade e em grande volume.
- E) O programa terá que estar organizado de modo que a CPU efetue a leitura de uma palavra que não é instrução, quando espera uma palavra.

26) O circuito RC, no flip-flop mestre-escravo a seguir, tem como finalidade:



- A) Evitar a comutação para o estado oposto na saída, durante uma borda positiva do relógio.
- B) Evitar a comutação para o estado oposto na saída, durante uma borda negativa do relógio.
- C) Evitar a comutação para o estado oposto na saída, tanto na borda positiva quanto na borda negativa do relógio.
- D) Trata-se de um circuito de reset.
- E) Trata-se de um circuito pull-up.

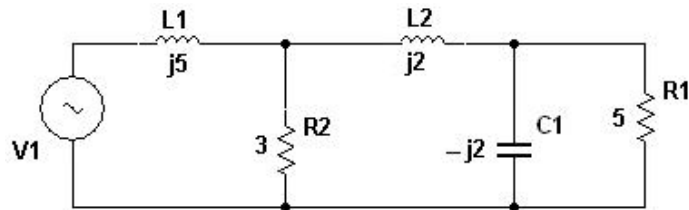
27) São unidades funcionais de uma CPU, EXCETO:

- A) Registros.
- B) Unidade lógica e aritmética.
- C) Contador de programa.
- D) Canal de DMA (acesso direto à memória).
- E) Barramento de dados.

28) Com relação aos multiplexadores, assinale a alternativa correta:

- A) Têm como finalidade selecionar, através das variáveis de seleção, em qual n-ésima saída será enviada a única entrada que possui.
- B) Utilizam-se dos geradores de produtos canônicos para selecionar qual canal de informação será conectado à saída.
- C) É o elemento base utilizado na construção de um contador decrescente.
- D) É o mesmo que gerador de código Gray.
- E) Necessitam de uma rede R-2R para o seu funcionamento.

29) O módulo da tensão da fonte V1 da figura a seguir, de modo que seja 20 volts o valor eficaz da tensão no resistor de 5 ohms é de, aproximadamente:

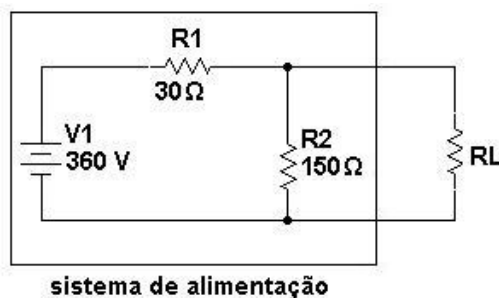


- A) 600,1 volts.
- B) 6,1 volts.
- C) 60,1 volts.
- D) 127 volts.
- E) 220 volts.

30) Sobre o circuito RLC série, é correto afirmar que:

- A) Possui apenas uma banda de passagem.
- B) Possui duas bandas de passagem: uma acima da frequência de corte superior e uma abaixo da frequência de corte inferior.
- C) À medida que a frequência aumenta, a impedância do indutor diminui e a do capacitor aumenta.
- D) Não é possível a implementação de um filtro de rejeição, utilizando tal circuito.
- E) Possui três bandas de passagem.

31) O valor de RL, considerando todo o bloco quadriculado a seguir como uma fonte de alimentação da carga, que resulta na máxima transferência de potência é de:



- A) 25Ω
- B) 50Ω
- C) 75Ω
- D) 5Ω
- E) 50Ω

32) Acerca da tensão RMS ou eficaz de um sinal elétrico, é correto afirmar que:

- A) É sempre a tensão de pico dividida por $\sqrt{2}$ para qualquer tipo de sinal elétrico.
- B) É sempre a área da curva do sinal elétrico, dentro de um período, elevada ao quadrado.
- C) É a raiz quadrada da área da curva elevada ao quadrado, dentro de um período.
- D) Para um sinal senoidal, o valor rms depende da amplitude, da frequência e do ângulo de fase.
- E) É sempre a tensão de pico dividida por $\sqrt{3}$ para qualquer tipo de sinal elétrico.

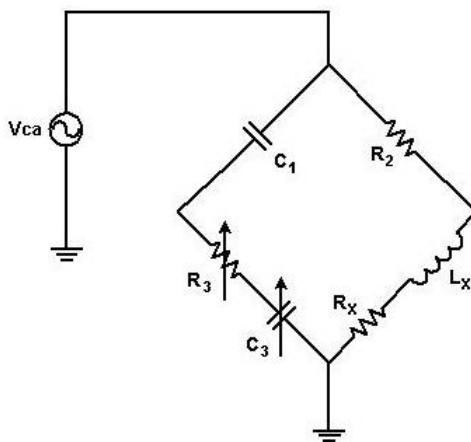
33) São características de um amplificador operacional ideal, EXCETO:

- A) Impedância de entrada infinita.
- B) Corrente nas entradas inversora e não-inversora nulas.
- C) Ganho em malha aberta finito.
- D) Impedância de saída nula.
- E) Correntes de Bias nulas.

34) NÃO constitui uma característica associada ao sistema de partida estrela-triângulo de motores elétricos de indução:

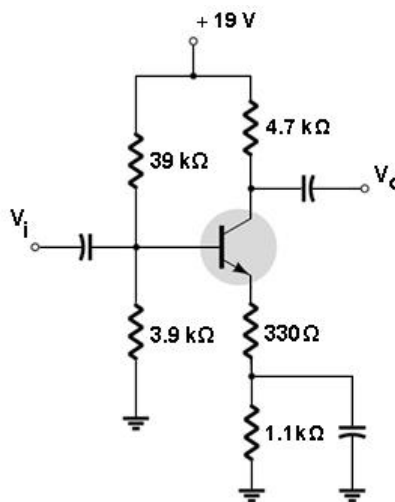
- A) A corrente de partida é reduzida a 1/3 de seu valor nominal como consequência da posição estrela inicial.
- B) O custo é reduzido quando comparado com outros sistemas de partida de motores elétricos de indução.
- C) O conjugado de partida é reduzido a 1/3 de seu valor nominal como consequência da posição estrela inicial.
- D) A transição estrela-triângulo deve ocorrer após o motor ter atingido 1/3 de sua velocidade em regime, para que seja efetiva a redução da corrente de partida.
- E) Um motor somente pode partir em estrela-triângulo quando seu conjugado em estrela for superior ao conjugado da carga do eixo.

35) O circuito a seguir é conhecido como ponte de Owen para medição de indutâncias. Quando essa ponte está no equilíbrio, os valores da indutância L_x e da resistência R_x , são:



- A) $L_x = C_1 R_2 R_3$ e $R_x = R_2 C_3 / C_1$
- B) $L_x = C_1 R_2 / R_3$ e $R_x = R_2 C_1 / C_3$
- C) $L_x = C_1 R_2 R_3$ e $R_x = R_2 C_1 / C_3$
- D) $L_x = C_1 R_2 R_3$ e $R_x = C_3 C_1 / L_x$
- E) $L_x = C_1 R_2 R_3$ e $R_x = R_2 L_x / C_3$

36) O valor aproximado do ganho de tensão do amplificador da figura abaixo é:



- A) 3900
- B) 140
- C) 39
- D) 14
- E) 10

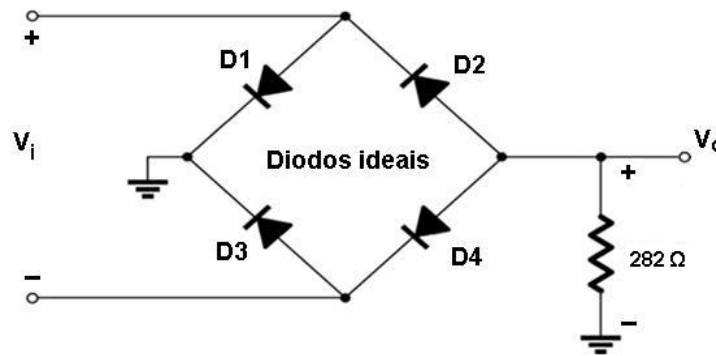
37) “Os capacitores possuem importantes aplicações nos sistemas elétricos. No campo industrial, eles são utilizados na correção do fator de potência (sendo também conhecidos como capacitores-derivação), possuindo muitas outras utilidades.” NÃO possui relação com a utilização de capacitores nos sistemas elétricos industriais:

- A) Redução de perdas nos circuitos terminais.
- B) Melhoria do nível de tensão.
- C) Liberação da capacidade de carga nos circuitos terminais e de distribuição.
- D) Melhoria na operação dos equipamentos de manobra e proteção.
- E) Melhoria adicional do fator de potência, se usados em circuitos *snubber* RC.

38) O valor da diferença de potencial entre os terminais de um capacitor com carga igual a $10 \mu\text{C}$ e energia armazenada de $100 \mu\text{J}$ é:

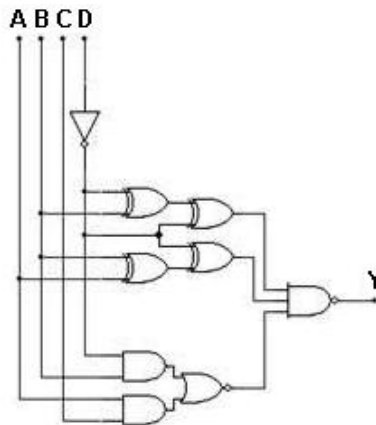
- A) 1,5V
- B) 5,1V
- C) 12V
- D) 20V
- E) 0,05V

39) O valor aproximado da tensão eficaz de entrada V_i que produz uma corrente média de 450mA sobre a resistência no circuito a seguir é:



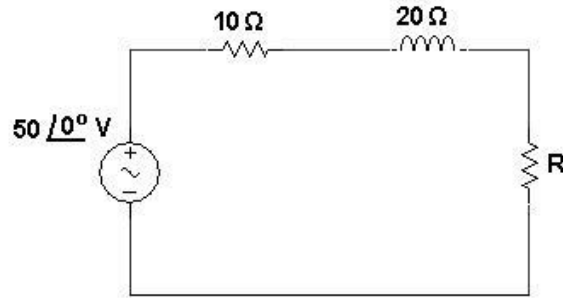
- A) 199V
- B) 71V
- C) 127V
- D) 141V
- E) 154V

40) No circuito lógico a seguir, a expressão característica da saída Y em função das entradas A, B, C e D é:



- A) $Y = \overline{\overline{((B \oplus \overline{D}) \oplus D) \cdot ((A \oplus B) \oplus D) \cdot (B \cdot \overline{D} + A \cdot C)}}$
- B) $Y = \overline{\overline{((B \oplus \overline{D}) \oplus D) \cdot ((A \oplus B) \oplus D) \cdot (B \cdot \overline{D} + A \cdot C)}}$
- C) $Y = \overline{\overline{((B \otimes \overline{D}) \otimes D) \cdot ((A \otimes B) \otimes D) \cdot (B \cdot \overline{D} + A \cdot C)}}$
- D) $Y = \overline{\overline{((B \oplus \overline{D}) \oplus D) \cdot ((A \oplus B) \oplus D) \cdot (B \cdot \overline{D} + A \cdot C)}}$
- E) $Y = \overline{\overline{((B \oplus \overline{D}) \oplus D) \oplus ((A \oplus B) \oplus D) \cdot (B \cdot \overline{D} + A \cdot C)}}$

41) No circuito da figura, o valor de R que a faz dissipar máxima potência é:



- A) 10Ω
- B) 14,1Ω
- C) 30Ω
- D) 40Ω
- E) 20Ω

42) Quanto aos circuitos snubbers associados com chaves semicondutoras, é correto afirmar que:

- A) Controlam o valor médio da corrente.
- B) Utilizam somente dispositivos passivos.
- C) São sempre circuitos regenerativos.
- D) Atuam sobre as taxas $\frac{di}{dt}$ e $\frac{dv}{dt}$.
- E) Evita o disparo por break over.

LEGISLAÇÃO DE TRÂNSITO

43) De acordo com o Código de Trânsito Brasileiro, o condutor de veículo destinado à condução de escolares deve satisfazer alguns requisitos. Marque o requisito INCORRETO:

- A) Ter idade superior a vinte e um anos.
- B) Ser habilitado na categoria D.
- C) Ser julgado apto em exame de avaliação psicológica e formação superior.
- D) Não ter cometido nenhuma infração grave ou gravíssima, ou ser reincidente em infrações médias durante os doze últimos meses.
- E) Ser aprovado em curso especializado, nos termos da regulamentação do CONTRAN.

44) Marque **V** para as afirmativas verdadeiras e **F** para as falsas:

- () A Carteira Nacional de Habilitação, expedida em modelo único e de acordo com as especificações do CONTRAN, atendidos os pré-requisitos estabelecidos neste Código, conterà fotografia, identificação e CPF do condutor, terá fé pública e equivalerá a documento de identidade em todo o território nacional.
- () A Carteira Nacional de Habilitação somente terá validade para a condução de veículo quando apresentada em original.
- () A Permissão para Dirigir terá validade para a condução de veículo quando apresentada fotocópia autenticada em cartório.
- () A validade da Carteira Nacional de Habilitação está condicionada à data de aprovação na prova escrita de legislação de trânsito e realização de curso de direção ofensiva.

A sequência está correta em:

- A) V, F, V, V
- B) F, V, F, V
- C) V, V, F, F
- D) V, V, V, F
- E) F, F, F, V

45) Marque a afirmativa INCORRETA:

- A) As praias abertas à circulação pública e as vias internas pertencentes aos condomínios constituídos por unidades autônomas não são consideradas vias terrestres, sendo regulamentadas por estatutos privados.
- B) Compete à Polícia Rodoviária Federal, no âmbito das rodovias e estradas federais efetuar levantamento dos locais de acidentes de trânsito e dos serviços de atendimento, socorro e salvamento de vítimas.
- C) Compete aos órgãos ou entidades executivos de trânsito dos Estados e do Distrito Federal, no âmbito de sua circunscrição estabelecer, em conjunto com as Polícias Militares as diretrizes para o policiamento ostensivo de trânsito.
- D) O trânsito de veículos sobre passeios, calçadas e nos acostamentos, só poderá ocorrer para que se adentre ou se saia dos imóveis ou áreas especiais de estacionamento.
- E) O uso de dispositivos de alarme sonoro e de iluminação vermelha intermitente só poderá ocorrer quando da efetiva prestação de serviço de urgência.

46) Analise as afirmativas:

- I. A afixação de publicidade ou de quaisquer legendas ou símbolos ao longo das vias poderá ser feita livremente, ou seja, independente de prévia aprovação do órgão com circunscrição sobre a via.
- II. O condutor utilizará o pisca-alerta em imobilizações ou situações de emergência.
- III. Nas vias providas de acostamento, a conversão à esquerda e a operação de retorno deverão ser feitas nos locais apropriados e, onde estes não existirem, o condutor deverá aguardar no acostamento, à direita, para cruzar a pista com segurança.
- IV. Quando o condutor que estiver circulando pela faixa da esquerda, perceber que outro que o segue tem o propósito de ultrapassá-lo, deverá acelerar a marcha para dar fluidez ao tráfego.

Estão corretas apenas as afirmativas:

- A) I, II
- B) II, III
- C) I, III
- D) I, II, III
- E) III, IV

47) De acordo com o Código de Trânsito Brasileiro, a forma correta de agir ao se aproximar de um cruzamento, é:

- A) Parar o veículo em todas as situações.
- B) Demonstrar prudência especial, transitando em velocidade moderada, de forma que possa deter seu veículo com segurança para dar passagem a pedestre e a veículos que tenham o direito de preferência.
- C) Aumentar a velocidade.
- D) Manter a mesma velocidade e acionar o pisca-alerta.
- E) Acionar a buzina sucessivamente.

48) Com relação ao transporte de carga, marque a alternativa INCORRETA:

- A) Ao veículo ou combinação de veículos utilizado no transporte de carga indivisível, que não se enquadre nos limites de peso e dimensões estabelecidos pelo CONTRAN, poderá ser concedida, pela autoridade com circunscrição sobre a via, autorização especial de trânsito, com prazo certo, válida para cada viagem, atendidas as medidas de segurança consideradas necessárias.
- B) A autorização especial de trânsito no transporte de carga indivisível será concedida mediante requerimento que especificará as características do veículo ou combinação de veículos e de carga, o percurso, a data e o horário do deslocamento inicial.
- C) A autorização especial de trânsito no transporte de carga indivisível exime o beneficiário da responsabilidade por eventuais danos que o veículo ou a combinação de veículos causar à via ou a terceiros.
- D) O veículo de carga deverá estar devidamente equipado quando transitar, de modo a evitar o derramamento da carga sobre a via.
- E) O transporte de carga em veículos destinados ao transporte de passageiros só pode ser realizado de acordo com as normas estabelecidas pelo CONTRAN.

49) Analise as afirmativas:

- I. O veículo será identificado obrigatoriamente por caracteres gravados no chassi ou no monobloco, reproduzidos em outras partes, conforme dispuser o CONTRAN.
- II. O veículo será identificado externamente por meio de placas dianteira e traseira, sendo esta lacrada em sua estrutura, obedecidas as especificações e modelos estabelecidos pelo CONTRAN.
- III. Os caracteres das placas serão individualizados para cada veículo e o acompanharão até a baixa do registro, sendo permitido seu reaproveitamento.
- IV. Os veículos de duas ou três rodas são dispensados da placa dianteira.

Está(ão) correta(s) apenas a(s) afirmativa(s):

- A) I
- B) I, II
- C) IV
- D) I, II, IV
- E) II, III

50) Marque a afirmativa INCORRETA:

- A) Ao condutor de veículo, nos casos de acidentes de trânsito de que resulte vítima, se imporá prisão em flagrante e se exigirá fiança, nos casos em que couber, mesmo quando houver pronto e integral socorro à vítima.
- B) Utilizar o veículo sem placas, com placas falsas ou adulteradas constitui circunstâncias que sempre agravam as penalidades dos crimes de trânsito.
- C) Frequência obrigatória em curso de reciclagem constitui uma das penalidades estabelecidas pelo Código de Trânsito Brasileiro.
- D) As crianças com idade inferior a dez anos devem ser transportadas nos bancos traseiros, salvo exceções regulamentadas pelo CONTRAN.
- E) O ciclista desmontado empurrando a bicicleta equipara-se ao pedestre em direitos e deveres.

51) Constitui infração gravíssima no trânsito:

- A) Fazer uso do fecho de luz alta dos faróis em vias providas de iluminação pública.
- B) Atirar do veículo ou abandonar na via objetos ou substâncias.
- C) Estacionar o veículo afastado da guia da calçada (meio-fio) de cinquenta centímetros a um metro.
- D) Parar o veículo no passeio ou sobre faixa destinada a pedestres, nas ilhas, refúgios, canteiros centrais e divisores de pista de rolamento e marcas de canalização.
- E) Dirigir veículo com Carteira Nacional de Habilitação ou Permissão para Dirigir de categoria diferente do veículo que esteja conduzindo.

52) Sobre conceitos e definições utilizados pelo Código de Trânsito Brasileiro, analise:

- I. Luz de freio: luz do veículo destinada a indicar aos demais usuários da via, que se encontram atrás do veículo, que o condutor está aplicando o freio de serviço.
- II. Luz indicadora de direção (pisca-pisca): luz intermitente do veículo, utilizada em caráter de advertência, destinada a indicar aos demais usuários da via que o veículo está imobilizado ou em situação de emergência.
- III. Luz de marcha a ré: luz do veículo destinada a iluminar atrás do veículo e advertir aos demais usuários da via que o veículo está efetuando ou a ponto de efetuar uma manobra de marcha à ré.
- IV. Pisca-alerta: luz do veículo destinada a indicar aos demais usuários da via que o condutor tem o propósito de mudar de direção para a direita ou para a esquerda.

Estão corretas apenas as afirmativas:

- A) I, II, III
- B) I, IV
- C) I, II
- D) I, III
- E) II, IV

53) Analise as afirmativas e marque V para as verdadeiras e F para as falsas:

- () As infrações punidas com multa classificam-se, de acordo com sua gravidade em: gravíssima, grave, média e leve.
- () Não é motivo para cassação do documento de habilitação quando, suspenso o direito de dirigir, o infrator conduzir qualquer veículo.
- () O infrator será submetido a curso de reciclagem, na forma estabelecida pelo CONTRAN quando condenado judicialmente por delito de trânsito.
- () Dirigir o veículo com o braço do lado de fora constitui infração de trânsito gravíssima.

A sequência está correta em:

- A) V, V, F, V
- B) F, V, V, F
- C) F, V, F, V
- D) V, F, V, F
- E) V, F, V, V

54) Em relação à condução de veículos de tração animal e da circulação de animais isolados ou em grupo nas vias, marque a alternativa correta:

- A) Os veículos de tração animal serão conduzidos pela esquerda da pista, sempre que não houver faixa especial a eles destinada.
- B) Os animais isolados ou em grupos só podem circular nas vias quando conduzidos por um guia, e para facilitar os deslocamentos os rebanhos não deverão ser divididos em grupos, sendo a condução unitária a regra, ainda que grande o rebanho.
- C) O registro e o licenciamento dos veículos de tração animal obedecerão à regulamentação estabelecida em legislação estadual.
- D) Deixar de reduzir a velocidade do veículo de forma compatível com a segurança do trânsito à aproximação de animais na pista não constitui infração de trânsito.
- E) Os animais que circularem pela pista de rolamento deverão ser mantidos junto ao bordo da pista.

CONHECIMENTOS GERAIS

55) A formação de blocos econômicos internacionais converteu-se numa tendência no planeta com o término da Guerra Fria, tornando-se importante instrumento de defesa e desenvolvimento no mundo globalizado. Entre as opções apresentadas, marque a alternativa que apresenta uma tentativa de associação econômica NÃO efetivada:

- A) Mercosul.
- B) Área de Livre Comércio das Américas – ALCA.
- C) União Europeia.
- D) Associação de Cooperação Econômica da Ásia e do Pacífico – APEC.
- E) Acordo de Livre Comércio Norte-Americano – Nafta.

- 56) O povo basco, cujas língua e cultura têm origens ainda não claramente definidas, mantém sua identidade apesar de centenas de anos sob domínio da Espanha e da França, localizando-se em regiões destas nações, onde se autodenominam de País Basco e, criando um grupo terrorista com o objetivo de lutar por sua independência e autonomia. Trata-se do:
- A) Hamas.
 - B) Fatah.
 - C) Hezbollah.
 - D) Eta.
 - E) Irã.
- 57) Há alguns meses se falou muito no Brasil sobre a Organização Mundial do Comércio que autorizou nosso país a interpor sanções contra os Estados Unidos por causa dos subsídios que o governo americano concedeu a seus produtores de algodão. Sobre esta importante organização internacional, marque V para as afirmativas verdadeiras e F para as falsas:
- () Criado nos primeiros anos da Organização das Nações Unidas, ou seja, na década de 1950, é uma das instituições vinculadas a esta entidade com sede em Nova York, como a Unesco.
 - () Tem entre suas funções administrar e aplicar os acordos comerciais multilaterais e plurilaterais, que de um modo geral, configuram às normas e procedimentos que regulam as soluções de controvérsias.
 - () Entre seus objetivos estão a elevação dos níveis de vida, a expansão da produção e do comércio de bens e serviços, além do pleno emprego.
- A sequência está correta em:**
- A) F, F, V
 - B) V, V, V
 - C) V, F, V
 - D) F, V, V
 - E) F, V, F
- 58) “No ano de 1947, a assembleia geral da Organização das Nações Unidas (ONU) aprovou a criação de um Estado judeu na Palestina. Os dois países que concentravam a bipolaridade de forças na época, EUA e URSS, eram favoráveis, assim como a opinião pública internacional após o genocídio nazista ocorrido na 2ª Guerra Mundial.” O enunciado está se referindo à criação de que país (ES) ou organização?
- A) Israel.
 - B) Cisjordânia.
 - C) Jordânia.
 - D) Alemanha Ocidental e Alemanha Oriental.
 - E) Organização de Libertação da Palestina (OLP).
- 59) Analise as afirmativas correlatas:
- I. “O PIB (Produto Interno Bruto) é a soma das riquezas produzidas por um país, levando em consideração a indústria, a agropecuária e os serviços.”
 - II. “O PIB pode ser analisado também a partir do consumo, sendo dividido pelo consumo das famílias, do governo, pelos investimentos realizados pelo governo, empresas privadas e pelas exportações.”
- Assinale a alternativa correspondente:**
- A) Ambas as afirmativas estão incorretas.
 - B) Apenas a afirmativa I está correta.
 - C) As duas afirmativas estão parcialmente corretas.
 - D) Apenas a afirmativa II está correta.
 - E) Ambas as afirmativas estão corretas.
- 60) “Inspiradas no espírito contestador dos anos 1960, elas surgiram na Europa com a ideia de que as pessoas devem se unir e se organizar de forma independente para realizar ações públicas, defendendo a autogestão, sendo que no Brasil começaram a aparecer na década de 1980, ganhando destaque e se expandindo de forma acelerada na década de 1990.” Tal afirmativa se refere:
- A) Cruz Vermelha.
 - B) Movimento Sem Terra – MST.
 - C) Organizações Não Governamentais – ONG’s.
 - D) Neoliberalismo.
 - E) Movimento Hippie.