

**Questão 1:** Considere um retificador em ponte a quatro diodos com filtro capacitivo ligado à rede elétrica monofásica de 127V. O capacitor de filtro a ser empregado em paralelo com a carga apresenta, geralmente, as seguintes especificações:

- a) capacitor eletrolítico, 200V.
- b) capacitor de poliéster, 127V.
- c) capacitor cerâmico, 150V.
- d) capacitor de polipropileno, 100V.
- e) capacitor a óleo, 127V.

**Questão 2:** Para o retificador da **questão 1**, admita que a tensão na carga de  $20 \Omega$  é sem ondulação. Neste caso, é possível afirmar que:

- a) a potência na carga é inferior a 1 kW.
- b) a tensão na carga é inferior a 150V.
- c) a tensão na carga é superior a 200V.
- d) a potência na carga é superior a 1.5 kW.
- e) a carga é indutiva.

**Questão 3:** Para o retificador da **questão 1**, será usado um fusível e um varistor no lado CA do circuito. Sabe-se que a corrente nominal de entrada (CA) é de 10A (valor eficaz). Neste caso, a especificação que melhor se aplica para o conjunto fusível/varistor apresentará os seguintes dados:

- a) fusível de 5A, varistor de 127V.
- b) fusível de 100A, varistor de 50V.
- c) fusível de 15A, varistor de 175V.
- d) fusível de 150A, varistor de 1000V.
- e) fusível de 5A, varistor de 100V.

Obs.: Correntes e tensões (de operação) em valor eficaz.

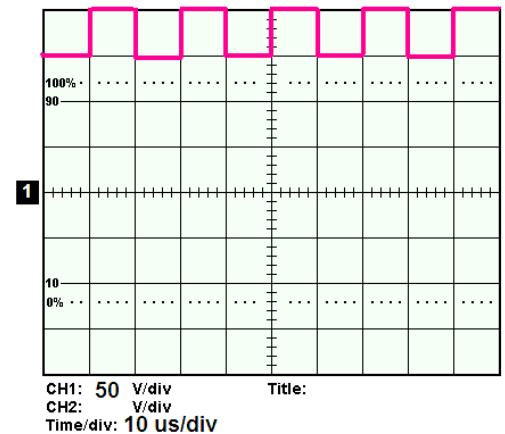
**Questão 4:** Ao testar, com um multímetro analógico simples, as duas junções de um transistor NPN fora do circuito, um técnico observou que ambas apresentavam condução em um sentido e elevada impedância no sentido oposto. Neste caso, é possível afirmar que:

- a) o transistor opera na saturação.
- b) o transistor parece estar preservado.
- c) o transistor está no corte.
- d) o transistor está queimado.
- e) o transistor está aberto.

**Questão 5:** A figura ao lado apresenta a forma de onda da tensão entre dreno e fonte de um MOSFET usado em uma fonte chaveada. Pode-se dizer, então, que:

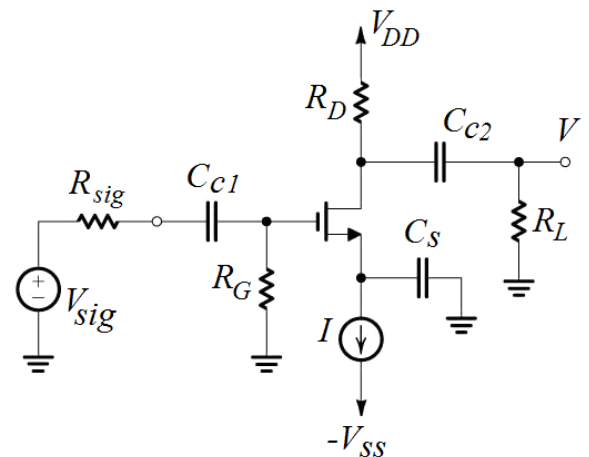
- a) o transistor opera na região de triodo.
- b) o transistor está muito quente.
- c) a frequência de operação é de 100 kHz.
- d) o transistor não está chaveando.
- e) o dreno está flutuando.

Obs.: O número “1” em fundo preto indica a referência, ou GND, do canal usado na medição.



**Questão 6:** O amplificador do circuito ao lado é polarizado com uma fonte de corrente CC,  $I$ , de 2mA. Sabe-se, também, que  $R_D$  vale  $10k\Omega$ ,  $R_L$  é uma carga de  $500\Omega$  e  $V_{DD}$  é uma tensão de 15V. Admita que os capacitores apresentem impedância desprezível na frequência de  $V_{sig}$ . Desta forma, é possível afirmar que:

- a) a corrente CC no dreno vale 2mA.
- b) a tensão amplificada na carga tem pico de 7,5V.
- c) a resistência  $R_G$  também vale  $10k\Omega$ .
- d)  $R_{sig}$  possui elevado valor.
- e)  $V_{sig}$  não pode superar 15V.

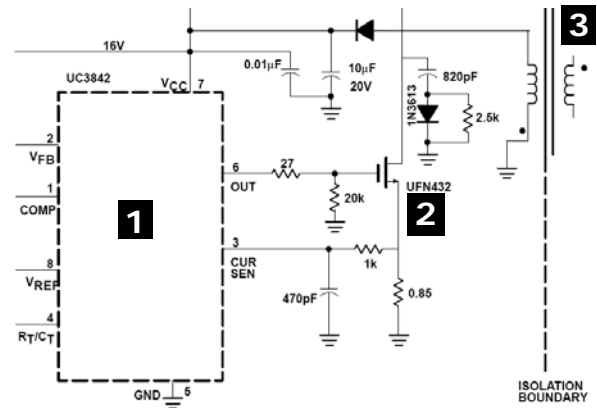


**Questão 7:** No amplificador da **questão 6**,  $V_{sig}$  é sinal senoidal de 200mV de amplitude (pico). O amplificador foi projetado para um ganho global de 10V/V. Sabe-se que um dos componentes do circuito apresenta um mal funcionamento e que a tensão em  $V$  consiste de uma tensão senoidal de 4V pico a pico (em contrafase a  $V_{sig}$ ), superposta a um sinal CC de 7V. Ao fazer a manutenção no circuito, um técnico em eletrônica descobriu que:

- a) o transistor está queimado.
- b) a fonte de corrente  $I$  deixou de funcionar.
- c) a fonte simétrica entrou em curto.
- d) a carga está em curto.
- e) o capacitor  $C_{C2}$  está em curto.

**Questão 8:** O esquemático ao lado representa parte do circuito de uma fonte chaveada empregando a topologia tipo *flyback*. Com relação aos componentes marcados com os símbolos (1), (2) e (3), é possível afirmar que se trata, respectivamente, de:

- a) um microcomputador, um SCR e um transformador.
- b) um CI, um SCR e um capacitor.
- c) um CI, um transistor NPN e um diodo.
- d) um CI, um MOSFET e um transformador.
- e) um triac, um diodo e um capacitor.

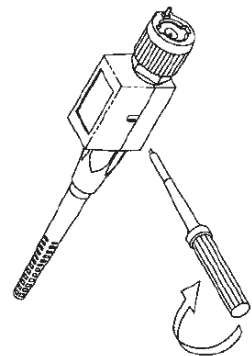


**Questão 9:** Um projetor digital possui uma entrada CA universal. Isto significa que:

- a) ele pode ser ligado a uma tensão entre 10Vrms e 1kVrms, em 50Hz ou 60Hz.
- b) ele pode ser ligado a um painel fotovoltaico.
- c) ele pode ser ligado a uma tensão entre 90Vrms e 240Vrms, só em 50Hz.
- d) ele pode ser ligado a uma tensão de 50Vrms, em 50Hz ou 60Hz.
- e) ele pode ser ligado a uma tensão entre 90Vrms e 240Vrms, em 50Hz ou 60Hz.

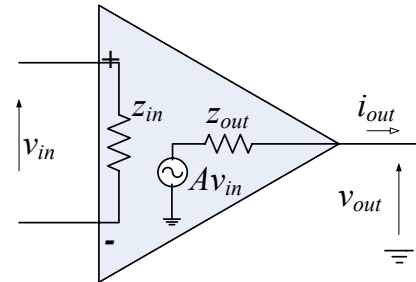
**Questão 10:** Uma sonda de tensão convencional possui um orifício para que se possa efetuar a calibração da mesma, conforme ilustra a figura ao lado. O componente interno a ser ajustado e o objetivo de se realizar tal procedimento são, respectivamente:

- a) um trimpot; ajuste de potência.
- b) um trimmer; equilibrar as propriedades elétricas da sonda com as do osciloscópio, bem como aumentar a precisão das medidas.
- c) um transistor; evitar danos ao circuito a ser medido.
- d) um trimmer; ajustar o fator 1X, 10X ou 100X da sonda.
- e) um trimpot; corrigir a referência GND do osciloscópio.



**Questão 11:** Considere o modelo equivalente de um amplificador operacional ideal, conforme mostrado na figura ao lado. Em relação a este amplificador, **NÃO É CORRETO** dizer que:

- a) o ganho  $A$  é baixo, da ordem de 10 unidades.
- b) a impedância de entrada ( $z_{in}$ ) é extremamente alta.
- c) a impedância de saída ( $z_{out}$ ) é extremamente baixa.
- d) as correntes nas entradas inversora e não inversora são idealmente iguais a zero.
- e) a tensão de saída ( $v_{out}$ ), quando  $i_{out}=0$ , é dada por  $A.v_{in}$ .

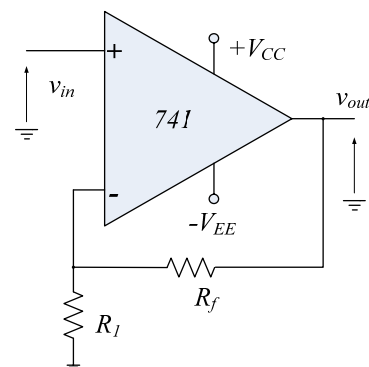


**Questão 12:** Qual dos componentes abaixo não é um amplificador operacional?

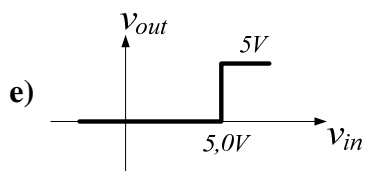
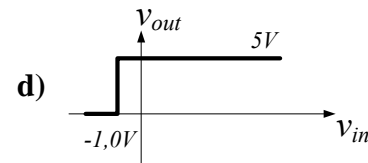
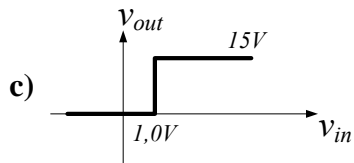
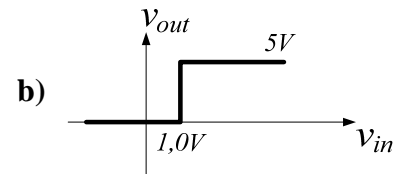
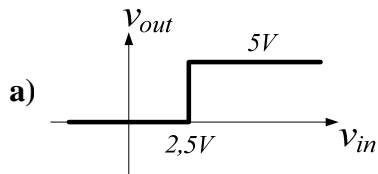
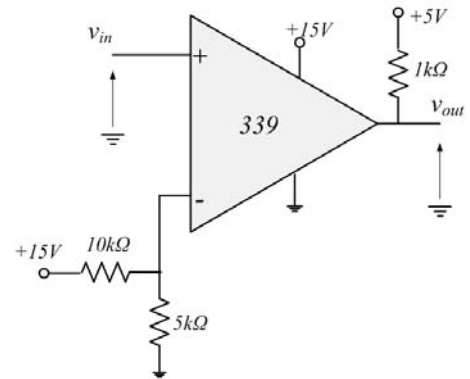
- a) LM741.
- b) 1N4001.
- c) TL071.
- d) LF351.
- e) LM308.

**Questão 13:** Considere os seguintes valores para o amplificador linear mostrado ao lado:  $v_{in}=1V$ ,  $R_f=3k\Omega$  e  $R_I=2k\Omega$ . Para este circuito a tensão de saída  $v_{out}$  será:

- a)  $-1,5 V$ .
- b)  $+1,5 V$ .
- c)  $+2,5 V$ .
- d)  $-2,5 V$ .
- e)  $+1,0 V$ .



**Questão 14:** O circuito ao lado mostra um comparador de tensão utilizando o Amplificador Operacional LM339. Marque a característica de transferência **CORRETA** para este circuito.

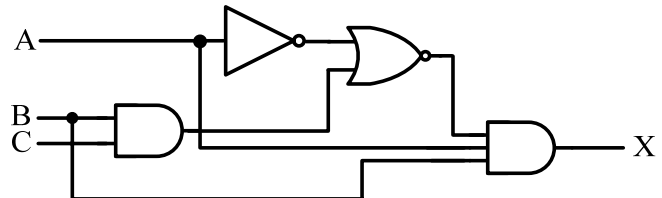


**Questão 15:** Se você desejar um circuito que detecte o momento em que um sinal de entrada seja maior do que um valor particular, você pode utilizar um:

- a) oscilador com relaxação.
- b) grampeador.
- c) limitador.
- d) retificador.
- e) comparador.

**Questão 16:** A expressão lógica que produz o mesmo resultado lógico que a saída X do circuito ao lado é:

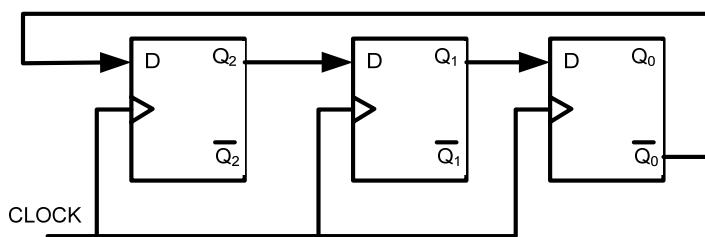
- a)  $A + B + \bar{C}$ .
- b)  $A.B(\bar{A} + BC)$ .
- c)  $A.B(\bar{A} + B.\bar{C})$ .
- d)  $A.B.C$ .
- e)  $A.B.\bar{C}$ .



**Questão 17:** A memória principal de um computador tipo PC utiliza memórias semicondutoras do tipo:

- a) RAM estática.
- b) Flash.
- c) RAM dinâmica.
- d) ROM.
- e) EEPROM.

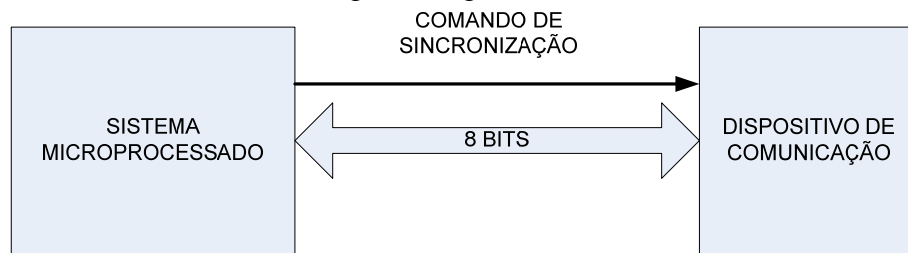
**Questão 18:** Considere o circuito sequencial mostrado na figura abaixo.



A sequência de contagem para os flip-flops Q2 Q1 Q0 será (todos os flip-flops encontram-se inicialmente em zero):

- a)  $000 \rightarrow 001 \rightarrow 010 \rightarrow 011 \rightarrow 100 \rightarrow 101 \rightarrow 110 \rightarrow 111 \rightarrow$  repete ciclo.
- b)  $000 \rightarrow 100 \rightarrow 110 \rightarrow 111 \rightarrow 011 \rightarrow 001 \rightarrow$  repete ciclo.
- c)  $000 \rightarrow 111 \rightarrow 110 \rightarrow 101 \rightarrow 100 \rightarrow 011 \rightarrow 010 \rightarrow 001 \rightarrow$  repete ciclo.
- d)  $000 \rightarrow 001 \rightarrow 010 \rightarrow 011 \rightarrow 100 \rightarrow 101 \rightarrow$  repete ciclo.
- e)  $000 \rightarrow 001 \rightarrow 010 \rightarrow 100 \rightarrow$  repete ciclo.

**Questão 19:** Um sistema microprocessado transfere informações para um dispositivo de comunicação conforme ilustrado na figura a seguir.



A informação é um comando de 8 bits que aparece no barramento de comunicação quando o sinal **COMANDO DE SINCRONIZAÇÃO** vai para o nível zero. Um técnico precisa identificar o comando que está sendo transmitido. Qual dos equipamentos abaixo é o mais indicado para realizar esta tarefa?

- a) Analisador lógico.
- b) Osciloscópio digital.
- c) Multímetro digital.
- d) Gerador de funções.
- e) Uma ponta de prova digital

**Questão 20:** Sobre o número hexadecimal **FFCD3F1A**, que representa um valor inteiro sem sinal em um processador de 32bits, todas as alternativas estão corretas, **EXCETO**:

- a) os 8 bits menos significativos deste número são 00011010.
- b) o número inteiro equivalente é um número par.
- c) subtraído do número decimal 10, o resultado é **FFCD3F10** hexadecimal.
- d) somado com o número decimal 4096, o resultado é **FFCD4F1A** hexadecimal.
- e) dividido pelo número decimal 16, o resultado é **FFCD3F0** hexadecimal.

**Questão 21:** Sobre os padrões PCI, PCI-X e PCI-Express para interface com periféricos, marque a alternativa **CORRETA**.

- a) Placas no padrão PCI-Express sempre podem ser usadas em conectores PCI, mas não o contrário.
- b) O padrão PCI-X é a tecnologia mais recente, sendo amplamente utilizada em placas gráficas.
- c) Placas PCI-Express x16 podem ao mesmo tempo receber e enviar 16 bits em cada ciclo.
- d) O número de pinos nos conectores PCI-Express x1, x2, x4, x8 e x16 é sempre o mesmo, facilitando sua compatibilidade.
- e) O conector PCI-Express x1 é mais rápido, porém fisicamente maior do que o conector PCI.

**Questão 22:** Sobre os processadores da família com arquitetura x86, todas as alternativas são corretas, **EXCETO:**

- a) processadores Intel Itanium, usados principalmente em servidores, são os mais recentes e modernos da arquitetura x86.
- b) processadores x86 são classificados como do tipo CISC, com conjunto complexo de instruções.
- c) MMX, SSE, 3DNow são conjuntos de instruções SIMD para explorar paralelismo.
- d) a nomenclatura Core 2 Quad indica processadores de 64bits com quatro núcleos.
- e) o modo protegido, introduzido a partir do processador 80286, permitiu o suporte à multitarefa preemptiva.

**Questão 23:** As alternativas seguintes apresentam critérios de substituição de páginas para gerenciamento de memória virtual, **EXCETO:**

- a) *Not-Recently-Used* (NRU): não recentemente usada.
- b) *Last-Page-Used* (LPU): última página usada.
- c) *First-In-First-Out* (FIFO): primeira a entrar, última a sair.
- d) *Least-Recently-Used* (LRU): menos recentemente usada.
- e) *Not-Frequently-Used* (NFU): não frequentemente usada.

**Questão 24:** Sobre partições no disco rígido com sistema de arquivos SWAP de sistemas Linux, marque a alternativa **CORRETA**.

- a) O Linux exige pelo menos uma partição com o sistema de arquivos do tipo SWAP.
- b) A função da partição SWAP é prover uma área na qual o sistema pode escrever dados temporários durante a execução de comandos.
- c) São seções independentes do disco rígido utilizadas apenas para a tarefa de substituição de páginas no gerenciamento de memória virtual.
- d) Podem ser acessadas pelos usuários do sistema Linux para escrita e leitura de arquivos.
- e) Servem como áreas para transferência de arquivos e realização de *backups*.

**Questão 25:** Considere um computador com placa mãe com dois processadores 64 bits, cada processador com quatro núcleos. Para este contexto, marque a alternativa **CORRETA**.

- a) Não há versões 64 bits do Windows 2003 Server para se utilizar todo o poder desses processadores de 64 bits.
- b) Aplicativos para monitoramento de processos no Linux como o *top* mostram apenas um processador, embora a carga dos processos esteja distribuída entre os oito núcleos.
- c) Esse computador exige que o sistema operacional seja instalado duas vezes e de forma separada para cada processador.
- d) Sistemas Windows e Linux de 32 bits não podem ser utilizados porque são incompatíveis com esse computador.
- e) Tanto no Windows quanto no Linux, monitores de processos apresentam a carga dos oito núcleos em separado.



**Questão 26:** Considere o trecho a seguir extraído da lista resultante da execução do comando “ls -l” em um sistema Linux:

```
lrwxrwxrwx 1 root root 4 Oct 15 2003 gira -> null
drwxr-xr-x 2 root root 4096 Jun 11 2007 gcg/
-rw-r-r-- 1 root root 101 Jun 7 2005 svn
-rw-r-xr-- 1 root class 1021 Mar 25 2009 search
-rw-r----- 1 class disk 24 Jul 18 2007 zap
```

Marque a alternativa que apresenta uma afirmação **INCORRETA**.

- a) A entrada “gira” é um *link* simbólico que pode ser lido e alterado por qualquer usuário.
- b) A entrada “gcg” é um diretório cujos dados podem ser alterados somente pelo usuário proprietário.
- c) A entrada “search” indica um arquivo que pode ser executado somente por membros do grupo “class”.
- d) O arquivo “zap” não pode ser lido, escrito nem executado por usuários do grupo “class”.
- e) A execução do comando “chmod 755 svn” altera as permissões do arquivo “svn” para -rwxr-xr-x.

**Questão 27:** Sobre o cabeamento por pares trançados de cobre utilizado em redes IEEE 802.3, todas as alternativas são corretas, **EXCETO**:

- a) Cabos do tipo Cat-6 têm características adequadas para os padrões 10BASE-T / 100BASE-TX e 1000BASE-T / 1000BASE-TX (Gigabit.Ethernet).
- b) O conector utilizado é o 8P8C, também denominado RJ45.
- c) Espera-se que cabos do tipo Cat-6 atendam o padrão 10GBASE-T, embora com limitação de comprimento para cabos sem proteção contra ruído.
- d) Uma vantagem do uso de cabos do tipo Cat-6 é que a seqüência de cores e pinos é a mesma tanto para conexão direta (*straight-through*) quanto para conexão cruzada (*cross-over*).
- e) Cabos do tipo Cat-5 atendem aos padrões 10BASE-T / 100BASE-TX e 1000BASE-T.

**Questão 28:** Sobre o protocolo ARP sob o protocolo IP, marque a alternativa **CORRETA**.

- a) Permite que se encontre o endereço físico de um *host* destino, dado seu endereço IP.
- b) Significa Protocolo de Resolução de Endereço e mapeia endereços URL em endereços IP.
- c) Atribui um IP dinâmico a cada nova máquina conectada à rede local.
- d) Garante a entrega ordenada de pacotes do protocolo UDP.
- e) Mapeia endereços IP em endereços URL.

**Questão 29:** As alternativas apresentam propriedades desejáveis de uma comunicação segura entre um remetente e um destinatário arbitrariamente remotos na Internet, **EXCETO**:

- a) sigilo sobre o conteúdo de mensagens trocadas entre remetente e destinatário.
- b) sigilo sobre as condições em que a troca de mensagens ocorre, como os horários e a frequência da comunicação.
- c) autenticação para confirmar a identidade tanto do remetente quanto do destinatário.
- d) garantia de que mensagens trocadas não sejam alteradas.
- e) intermediação de mensagens por *softwares* do tipo *Trojan*.

**Questão 30:** Analise as seguintes afirmações sobre protocolos e camadas de redes de computadores:

- I** - HTTP é um protocolo da camada de aplicação que permite obter sob demanda, via browser, dados de servidores Web na Internet.
- II** - O TCP e o UDP são protocolos da camada de transporte.
- III** - O protocolo TCP garante a entrega sem erro e na ordem correta dos dados enviados.
- IV** - O protocolo UDP garante que uma mensagem sempre alcança o destino, mas não necessariamente na ordem correta.

Marque a alternativa **CORRETA**.

- a) Apenas I, II e III são verdadeiras.
- b) Apenas I e II são verdadeiras.
- c) Apenas II e IV são verdadeiras.
- d) Apenas I, III e IV são verdadeiras.
- e) Apenas II e III são verdadeiras.