



UNIVERSIDADE FEDERAL DO VALE DO SÃO FRANCISCO

**CONCURSO PÚBLICO PARA PROVIMENTO DE CARGO
TÉCNICO ADMINISTRATIVO EM EDUCAÇÃO**

Categoria Funcional:
**TÉCNICO DE LABORATÓRIO -
ÊNFASE EM ELETRÔNICA**

INSTRUÇÕES:

1. Leia com atenção todas as instruções deste CADERNO DE QUESTÕES;
2. **Verifique se:**
 - a) Este caderno contém 50 questões, numeradas de 1 a 50.
 - b) Cada questão apresenta cinco alternativas de resposta (a, b, c, d, e);
Caso contrário, solicite um outro caderno ao fiscal da sala;
3. Para cada questão existe apenas UMA resposta certa. A resposta que você escolher deverá ser marcada no cartão de resposta, de acordo com o exemplo a seguir: A B C D E
4. O cartão de respostas somente poderá ser preenchido com caneta esferográfica de tinta azul ou preta.
5. Não serão computadas questões assinaladas em desacordo com o exemplo, ou que tenham mais de uma resposta, emendas ou rasuras.
6. Em nenhuma hipótese haverá substituição do cartão de respostas.
7. Não será permitido, durante a realização das provas:
 - a) Comunicação entre os candidatos, porte/utilização de máquinas calculadoras ou similares, livros, anotações, impressos ou qualquer outro material de consulta, bem como aparelhos eletrônicos, relógio, tais como bip, telefone celular, walkman, receptor, gravador, etc.
 - b) Levantar-se sem autorização do fiscal de sala.
8. A prova terá duração de quatro horas (8h às 12h), já incluído o tempo para o preenchimento do CARTÃO DE RESPOSTAS.
9. O candidato deverá permanecer na sala no mínimo 2h30min a partir do início da aplicação da prova. O caderno de questões somente poderá ser levado após 3 horas.
10. A desobediência a qualquer uma das recomendações constantes nas presentes Instruções poderá implicar a anulação das provas do(a) candidato(a).

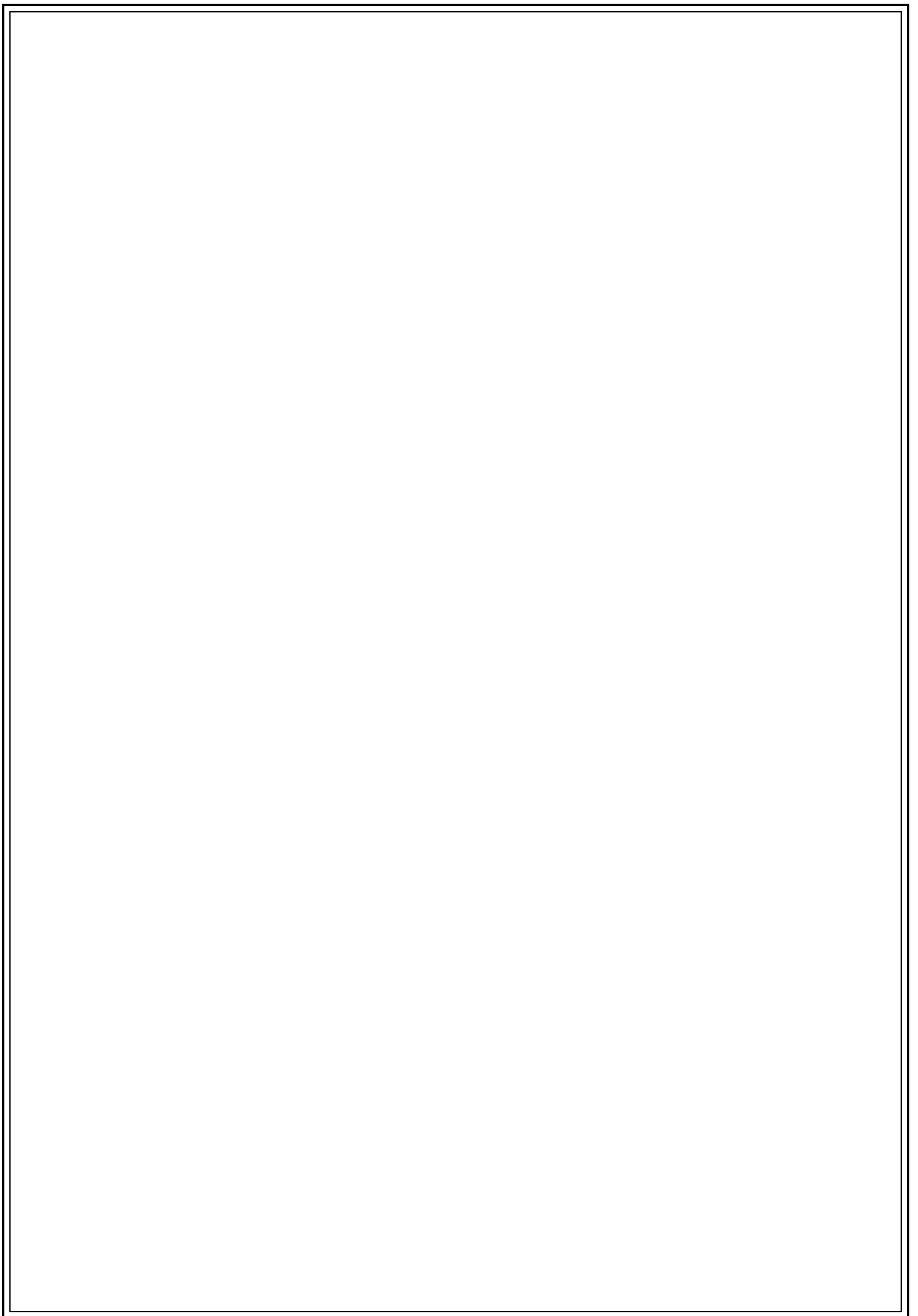
JUNHO/2008

REALIZAÇÃO:

Universidade Federal do Vale do São Francisco – UNIVASF

Comissão Gestora de Concurso Público

Edital nº. 18/2008 de 25.04.2008, DOU de 28.04.2008.





CADERNO DE QUESTÕES

Conhecimentos Gerais
Questões de 1 a 30

LEIA COM ATENÇÃO

Verifique se o seu caderno de questão está completo;
Não serão dadas explicações durante a aplicação da prova;
Verifique os seus dados no Cartão de Respostas;
O Cartão de Respostas não poderá ser substituído.

CONHECIMENTOS GERAIS
Língua Portuguesa**Brasil negro**

A população negra, incluindo pardos, igualou-se, nos últimos 30 anos, ao contingente de brancos no Brasil, e continua em avanço. Ainda este ano, o Brasil será um país de maioria negra. É o que mostra estudo do Instituto de Pesquisa Econômica Aplicada (IPEA), com base nos dados do Instituto Brasileiro de Geografia e Estatística (IBGE) referentes a 2006.

Infelizmente, a presença negra continua órfã em qualidade de vida, oportunidade igual de empregos, acesso ao conjunto de ofertas que aciona a ascensão social. Sob certos aspectos, os afro-brasileiros foram deixados ao desamparo, apenas com a carta de alforria. Passaram da senzala à favela. Hoje, respondem por 60,3% de mão-de-obra agrícola, 57% dos postos na construção civil e 59,1% dos serviços domésticos.

As diferenças persistem, menos traumáticas do que na época da abolição da escravatura, no entanto indicativas de preconceito implícito. As políticas públicas avançaram a passo lento, mas a igualdade racial desejável numa democracia plena é meta distanciada, a depender da vontade política de governantes.

Para enfrentar o quadro de distorções, o Brasil terá de passar da retórica à ação, das meras declarações de intenções a práticas substantivas, neste e em outros futuros governos, se quiser de fato vencer de vez as barreiras da desigualdade, mormente em relação aos negros, que representam agora 49,5% da população, contra 49,7% de brancos.

Esta proporção deverá influir no direcionamento de programas sociais. O Bolsa Família, as cotas reservadas a negros, pardos e índios em universidades já esgotaram a sua capacidade de absorção. São significativos, é certo, mas avultam paralelamente outros programas de adaptação do negro a uma sociedade livre, com possibilidades de crescimento pessoal e comunitário nos campos social, econômico, cultural e outros.

Há um saldo negativo a ser coberto. Estudo pedido pela Secretaria Especial de Igualdade Racial, da Presidência da República, demonstrou que a distribuição da população negra no Brasil reflete ainda hoje o perfil da ocupação do país, com uma grande parcela negra concentrada na região dos portos, que atuaram como receptores de escravos: São Luís, Salvador, Recife e Rio de Janeiro. Salvador tem 54,8% de pardos. São dados imprescindíveis à imediata elaboração de políticas redutoras de desigualdades.

(A Tarde, 15/05/2008)

1. Assinale a opção incorreta em relação às idéias do texto.
 - a) Embora a população negra tenha aumentado no país, as oportunidades e possibilidades de trabalho, qualidade de vida e crescimento social continuam tímidas.
 - b) O contingente de brancos aumentou no Brasil, graças à inclusão dos pardos.
 - c) O título do texto 'Brasil negro' se justifica pela temática e se apóia em dados de pesquisas do IPEA e do IBGE, ano 2006.
 - d) As profissões menos privilegiadas na sociedade são exercidas pela maioria negra, o que caracteriza, mesmo que de maneira implícita, a discriminação.
 - e) Uma possibilidade de direcionamento para que se corrijam essas distorções, segundo o texto, seria o abandono da retórica e, em lugar disso, a adoção de medidas efetivas.

2. Assinale a alternativa que não apresenta desvios em relação à ortografia.
 - a) O canssaço de Henrique sempre faz dele uma pessoa ansiosa.
 - b) A anciedade faz mal à saúde, por que provoca insônia.
 - c) Ele, pretencioso que é, pesquisa maneiras diferentes de obter sucesso.
 - d) Ela se mostrou pretenciosa, porém consciente de sua missão.
 - e) O cansaçõ impede, às vezes, boas pesquizas em várias diciplinas de estudo.

3. Observe a charge.



Considerando-se o contexto político-econômico por que passa o país, pode-se afirmar que a charge acima, ao exibir o presidente Lula numa ação de desmatamento, sugere:

- uma ação devida e responsável, em relação ao meio ambiente, por isso executada até pelo presidente.
- uma crítica aos países desenvolvidos que exploram indevidamente nossa fauna e flora e contam com o apoio de Lula.
- uma ação prescindível e comemorada até pelos animais que compõem a Biodiversidade, para que o Plano de Aceleração do Crescimento, o PAC, finalmente saia do papel.
- uma crítica à agressão sofrida pelo meio ambiente e praticada com frequência por ocupantes de altos cargos.
- uma possível comemoração pelo presidente Lula, que ao se sentir a sós com o meio ambiente, poderá agir com mais liberdade, sem ter que dar explicações a quem quer que seja.

4. Aponte a alternativa gramaticalmente correta.

- Ele caiu ensanguentado enquanto ela fazia sacrifício para não chorar.
- Ele caio ensanguentado enquanto ela fazia sacrifício para não chorar.
- Ele caiu ensangüentado enquanto ela fazia sacrifício para não chorar.
- Ela caio emsangüentada enquanto ele fazia sacrifício para não chorar.
- Ela caio ensangüentada enquanto ela fazia sacrifício para não chorar.

5. Dentre as alternativas abaixo, uma está em desacordo com as relações de concordância que prescreve a gramática normativa. Aponte-a

- Estão proibido os cosméticos.
- Estão proibidas as jóias.
- Vocês não deverão usar roupas atraentes.
- As meninas estão proibidas de freqüentar a escola.
- Entrada nessa religião é proibido.

TEXTO PARA AS QUESTÕES 6, 7, 8 e 9

“Todo o Brasil foi ocupado pelos indígenas até os portugueses aqui aportarem. **Se** exacerbarmos a ocupação pretérita, nós vamos ter de entregar aos indígenas a minha cidade maravilhosa do Rio de Janeiro.”

(Veja essa, 14-05-08)

6. Os termos destacados no texto “até” e “Se” estabelecem, respectivamente, a relação de:

- a) lugar / indeterminação.
- b) limite / condição.
- c) limite / concessão.
- d) concessão / condição.
- e) finalidade / condição.

7. Aponte e classifique o sujeito da forma verbal ‘aportarem’, no texto.

- a) Brasil – sujeito simples e claro.
- b) indígenas – sujeito composto.
- c) ocupação pretérita – sujeito desinencial.
- d) os portugueses – sujeito simples e claro.
- e) nós – sujeito oculto.

8. No mesmo texto há outro termo sublinhado ‘pelos indígenas’.

Indique a alternativa em que esse termo aparece analisado sintaticamente correto.

- a) agente da passiva.
- b) objeto direto.
- c) adjunto adnominal.
- d) complemento nominal.
- e) Aposto.

9. Observe.

- I. Não ganha-se uma batalha apenas na guerra.
- II. Dar-me-ia bons conselhos, se precisasse.
- III. Trata-se de pessoas de bem. Jamais incomodaram-nos.

A colocação pronominal está correta em:

- a) apenas I
- b) apenas II
- c) apenas III
- d) na II e na III
- e) na I e na III.

10. “Infelizmente, a presença negra continua órfã em qualidade de vida, oportunidade igual de empregos, acesso ao conjunto de ofertas que aciona a ascensão social. Sob certos aspectos, os afro-brasileiros foram deixados ao desamparo, apenas com a carta de alforria. Passaram da senzala à favela. Hoje, respondem por 60,3% de mão-de-obra agrícola, 57% dos postos na construção civil e 59,1% dos serviços domésticos”.

Sem mudar o sentido, estaria gramaticalmente correta a substituição:

- a) de “Infelizmente” por Indubitavelmente.
- b) de “em qualidade” por com qualidade.
- c) de “à favela” por para a favela.
- d) de “que aciona” por das quais aciona.
- e) de “Sob certos aspectos” por Sobre certos aspectos.

11. Aponte a opção inteiramente correta, quanto ao emprego do sinal indicativo de crase, da acentuação gráfica e da grafia correta das palavras, para completar, respectivamente, as três lacunas, no texto abaixo.

“Há fervorosos seguidores e ferozes opositores da informática na educação (...). Há aqueles que atribuem _____ de processamento o papel “mágico” de salvadoras da educação e há os que acreditam que a _____ delas nas salas de aula _____ os alunos (...).

- a) as máquinas / incerssão / mecanisará
- b) às máquinas / inserção / mecanizará
- c) às máquinas / inserção / mecanizará
- d) às maquinas / inserção / mecanizará
- e) as maquinas / incersão / mecanizará

TEXTO PARA AS QUESTÕES 12, 13 E 14

“A mulher que for apanhada sozinha na rua será espancada e mandada de volta para casa”.

12. Indique, respectivamente, o número de orações desse período e aponte a oração principal.

- a) cinco orações / A mulher será apanhada sozinha.
- b) cinco orações / Ela será apanhada e mandada de volta para casa.
- c) duas orações / Ela sozinha será espancada.
- d) três orações / A mulher será mandada de volta para casa.
- e) três orações / A mulher será espancada.

13. Aponte a alternativa que contém a análise correta da oração ‘que for apanhada sozinha na rua’, no texto.

- a) oração absoluta.
- b) oração coordenada sindética explicativa.
- c) oração subordinada adjetiva restritiva.
- d) oração subordinada substantiva objetiva direta.
- e) oração coordenada assindética.

14. A classificação correta da oração “**e mandada de volta para casa**” e do período, no qual ela está inserida, respectivamente, é:

- a) oração subordinada adjetiva restritiva / período composto por subordinação
- b) oração coordenada sindética explicativa / período misto
- c) oração subordinada adverbial final / período composto por subordinação
- d) oração coordenada assindética / período composto por coordenação
- e) oração coordenada sindética aditiva / período composto por coordenação e subordinação

15. Nos versos de Manuel Bandeira

“Fui **sempre** um homem alegre.
Mas depois que tu partiste,
Perdi de todo **a alegria**:
Fiquei **triste**.”

Os termos em destaque exercem, respectivamente, a função sintática de:

- a) adjunto adnominal / predicativo do sujeito / predicativo do sujeito.
 - b) palavra denotativa / objeto indireto / adjunto adnominal.
 - c) adjunto adverbial / objeto direto / predicativo do sujeito.
 - d) adjunto adnominal / sujeito / complemento nominal.
 - e) palavra denotativa / adjunto adverbial / adjunto adnominal.
16. A alternativa que obedece aos princípios da gramática normativa, em relação à regência nominal e verbal, nessa ordem, é:
- a) Alheio **a** tudo, ele aspirou **ao** cargo de ministro.
 - b) Alheio **de** tudo, ele aspirou **o** cargo de ministro.
 - c) Proponho **de** ser preso, preferiu a casa do sogro **do que** a sua casa.
 - d) Aflita **com** o problema, a mãe disse:
_ Eu **a** quero muito bem, minha querida.
 - e) Proponho **a** ser preso, preferiu **mais** o hotel **do que** a casa do pai.
17. A concordância verbal não está estabelecida, conforme prescrição gramatical em:
- a) Deve haver rasuras no texto dele.
 - b) Devem existir ainda muitos preconceitos.
 - c) Derrubou-se o preconceito contra o negro.
 - d) Derrubaram-se muitas árvores na floresta Amazônica.
 - e) Necessitam-se de operários na construção.
18. “(Marina) (...) encaminhou ao presidente, através do secretário particular de Lula, o seu pedido de demissão do cargo”.
- Os quatro termos sublinhados exercem, respectivamente, a função sintática de:
- a) objeto direto/ complemento nominal/ objeto indireto/ adjunto adverbial
 - b) sujeito/ sujeito/ adjunto adnominal/ complemento nominal
 - c) adjunto adverbial/ sujeito/ complemento nominal/ adjunto adnominal
 - d) objeto indireto/ objeto direto/ complemento nominal/ adjunto adnominal
 - e) objeto indireto/ objeto indireto/ complemento nominal/ adjunto adnominal
19. Assinale a opção em que o trecho apresenta desvio da norma culta padrão.
- a) Ela, com seu jeito triste de ser, ao que parece, ficou mais decepcionada com o governo.
 - b) Certamente, esperava que ela, que tem uma excelente imagem no exterior, dissesse que a Amazônia estava preservada (...).
 - c) Lula deveria sabatiná-lo antes de ungi-lo, perguntando-o se sabe o que é um bagre, ou pintado.
 - d) Lula teria nas – mas não devia – ficado surpreso. De imediato, tentou substituí-la.
 - e) Na semana passada, criticando os ambientalistas estrangeiros, Lula perguntou por que eles não impediram que seus países “ficassem carecas”, e rechaçou a intromissão em assuntos verde- amarelos.

(Trechos retirados de A Tarde, 15/05/2008)

20. Identifique o período em que a oração sublinhada exerce a função de sujeito.

- a) Todos têm necessidade de cuidar do meio ambiente.
- b) É importante que todos cuidem do meio ambiente.
- c) O interessante é que todos cuidem do meio ambiente.
- d) Muitos se comprometeram a cuidar do meio ambiente.
- e) Uma coisa é certa: que devemos cuidar do mio ambiente.

CONHECIMENTOS GERAIS
Noções de Direito - Legislação

21. Gilberto Freire é servidor estável da FUNASA, no cargo de Assistente em Laboratório. Querendo melhorar sua situação profissional e pessoal, presta novo concurso, desta vez para Químico, em outra Autarquia, sendo que seu novo cargo é inacumulável com o anterior. Assim, para tomar posse no novo cargo, é obrigado a pedir a vacância do cargo da FUNASA. Assinale a alternativa **INCORRETA**:

- a) Mesmo já sendo estável em outro cargo público, não estará dispensado de cumprir novo estágio probatório.
- b) Caso não seja aprovado no novo estágio probatório, poderá retornar ao cargo anterior.
- c) Poderá retornar a seu antigo cargo, dentro do período do estágio probatório, caso assim o deseje, independentemente do cargo estar ocupado por novo servidor.
- d) Será efetivado no novo cargo, após 3 anos de efetivo exercício, podendo retornar ao antigo cargo, mesmo após 10 anos de serviço no novo cargo.
- e) Poderá, no novo cargo e ainda durante o estágio, gozar de licença-paternidade.

22. A Universidade Federal do Ceará realizou concurso público para preenchimento de 3 (três) vagas de docente, no Regime de 40 horas. Após a realização das etapas correspondentes, verificou-se que o segundo colocado, Sr. Adam Smith, era cidadão norte-americano. Desta forma, é correto afirmar que:

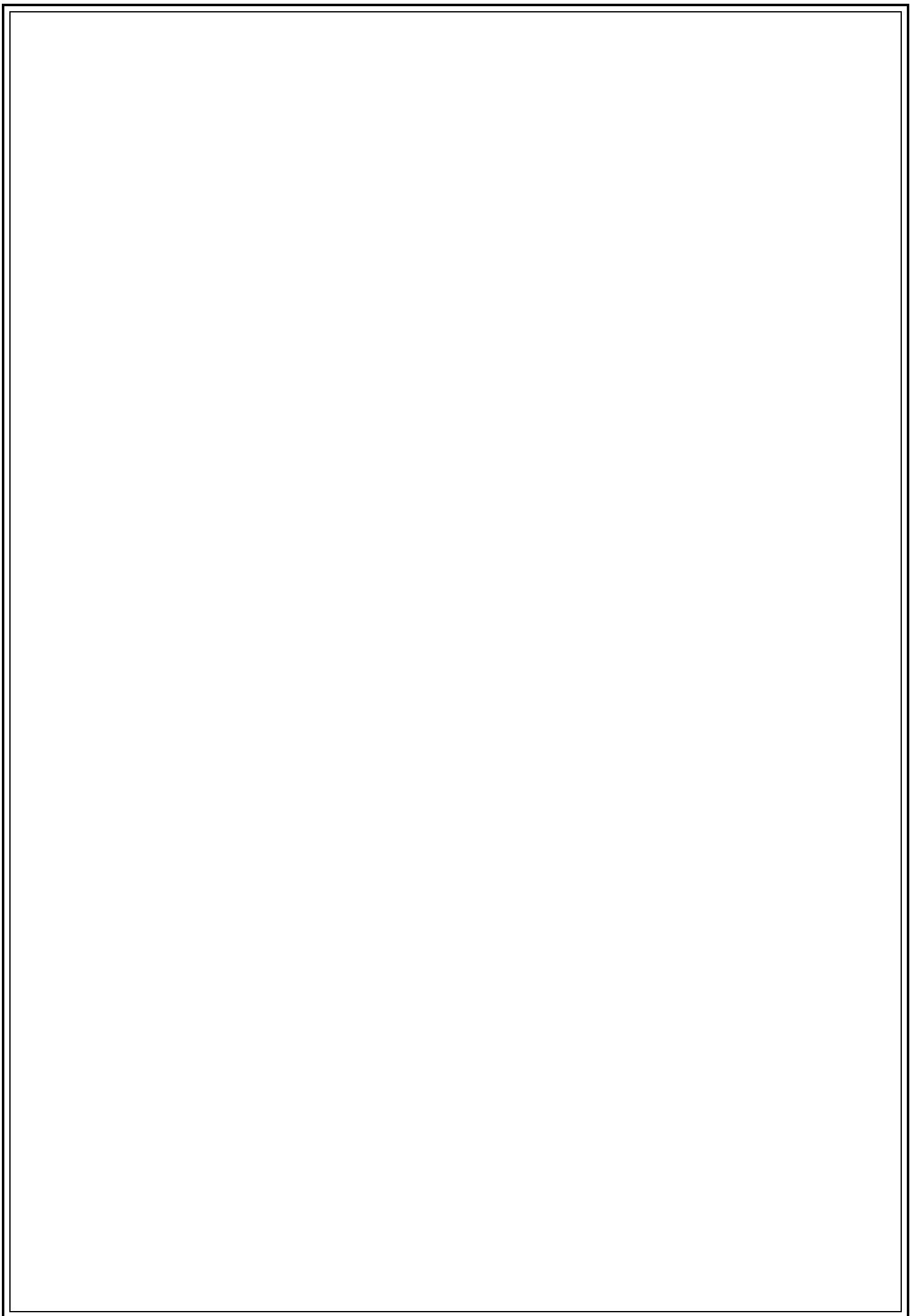
- a) O candidato não poderá assumir, tendo em vista não ser brasileiro nato.
- b) O candidato poderá assumir a vaga, desde que até o dia de sua posse receba a cidadania brasileira.
- c) O candidato poderá assumir normalmente a vaga, visto tratar-se de Instituição de Ensino.
- d) O candidato poderá assumir, desde que reduza sua carga horária para o regime de 20 horas.
- e) O candidato poderá assumir a vaga, desde que até o dia de sua nomeação receba a cidadania brasileira.

23. José Xavier é servidor público federal, no cargo de Arquivista. Após 15 anos de serviço, é acometido de um grave processo alérgico, não podendo mais trabalhar na seção de arquivos, devido ao grande volume de papéis velhos, mantendo no entanto a capacidade para o trabalho. Neste caso, é correto afirmar que;

- a) Deverá José ser readaptado em nova função, na qual esteja apto, com o mesmo nível de dificuldade e remuneração.
- b) Será colocado em disponibilidade, com vencimentos proporcionais ao seu tempo de serviço.
- c) Será realocado, passando a exercer nova função.
- d) Será sumariamente aposentado por invalidez.
- e) Será colocado em disponibilidade, com vencimentos integrais.

24. Josenildo Machado foi aprovado em concurso público para o cargo de Assistente em Administração. Seu provimento foi publicado em 22/07/2007. Passados 30 dias, não compareceu para tomar posse. Neste caso, é correto afirmar que:
- a) O ato de provimento é tornado sem efeito.
 - b) O ato de provimento é considerado nulo.
 - c) O ato de provimento permanece inalterado, apenas passando-se Josenildo para a última colocação.
 - d) Poderá Josenildo requerer mais 15 dias para a posse, para tratar de interesses particulares.
 - e) Poderá Josenildo requerer mais 30 dias para a posse, para tratar de interesses particulares.
25. Paulo José aposentou-se voluntariamente, aos 68 anos de idade, em 02.06.2000. Em 01.07.2003, resolve voltar para o serviço público, pedindo a reversão da aposentadoria. Qual é a alternativa correta?
- a) A reversão é possível, pois a aposentadoria foi voluntária, e há menos de 05 anos.
 - b) A reversão será possível se ficar comprovado que quando na atividade Paulo era servidor estável.
 - c) Não será possível a reversão devido a idade do servidor.
 - d) A reversão só será possível após uma Junta Médica Oficial confirmar a capacidade física e mental de José.
 - e) Todas as alternativas acima estão corretas.
26. Paulo Silva ingressou no serviço público em 20 de janeiro de 2003. Marque a alternativa **INCORRETA**:
- a) Seu estágio probatório findará em 19 de janeiro de 2005.
 - b) Poderá, durante o estágio probatório, se ausentar para fins de estudo no exterior, até 04 anos.
 - c) Poderá, ainda durante o estágio probatório, ser nomeado para cargo de confiança.
 - d) Durante o estágio probatório, será avaliado apenas quanto a assiduidade, responsabilidade e iniciativa.
 - e) Durante o estágio probatório, poderá se licenciar para exercer mandato eletivo.
27. Antônio Augusto entra em efetivo exercício no cargo de assistente em Administração, em 01 de novembro de 2007. No período de 01 de março de 2008 a 10 de março de 2008, participou das sessões do Tribunal do Júri, na qualidade de jurado, não comparecendo, portanto, na repartição neste período, rerepresentando-se no dia 11 de março de 2008. Diante disto, pode-se afirmar que:
- a) Poderá ter seu primeiro período de férias a partir de 01 de novembro de 2008, e os demais períodos a cada 12 meses de efetivo exercício;
 - b) Poderá gozar seu primeiro período aquisitivo de férias a partir de 11 de novembro de 2008, e os demais a cada doze meses de efetivo exercício.
 - c) Poderá gozar seu primeiro período de férias a partir de 01 de novembro de 2008, e o segundo período já a partir de 01 de janeiro de 2009.
 - d) Somente poderá gozar seu primeiro período de férias a partir de 01 de janeiro de 2009.
 - e) Poderá ter seu primeiro período de férias a partir de 01 de novembro de 2008, compensando-se os dias em que esteve prestando serviço como jurado, e os demais períodos a cada 12 meses de efetivo exercício.
28. Mário Silva, aprovado em Concurso Público, toma posse em 01 de fevereiro de 2008. Passados 10 dias, não se apresenta. Assinale a alternativa correta:
- a) Tem ainda mais 05 dias para se apresentar.
 - b) O ato da posse será anulado.
 - c) O ato da posse será revogado.
 - d) O ato da posse será tornado sem efeito.
 - e) O ato da posse é ilegal.

29. Dirceu Antunes, servidor público federal estável, após responder a Processo Administrativo Disciplinar, foi demitido a bem do serviço público. Posteriormente, por força de decisão judicial, foi reintegrado ao cargo. No entanto, sua vaga encontrava-se preenchida por José Maria, o qual prestou concurso e foi nomeado, tudo legalmente. Marque a alternativa correta:
- a) Dirceu ficará em disponibilidade, até ser reaproveitado.
 - b) Dirceu retornará a seu cargo, sem ressarcimento de qualquer vantagem, e José Maria será aproveitado em outro cargo.
 - c) Dirceu retornará a seu cargo, com ressarcimento integral de suas vantagens, e José Maria será aproveitado em outro cargo, ou ainda colocado em disponibilidade.
 - d) Dirceu retornará a seu cargo, com ressarcimento integral de suas vantagens, e José Maria será aproveitado em outro cargo, ou ainda colocado em disponibilidade, sendo indenizado pela sua saída do cargo que ocupava.
 - e) Nenhuma das alternativas anteriores.
30. A UNIVASF realizou concurso público com prazo de validade de 01 ano. Um dia antes de vencer o prazo, foi publicada nova Portaria, prorrogando o prazo de validade por mais um ano. José Silva, aprovado e classificado não foi nomeado. O novo prazo encontra-se perto de vencer. Marque a alternativa correta:
- a) Poderá José entrar com requerimento pedindo dilação do prazo de validade, pois o concurso deveria valer por dois anos, podendo ser prorrogado por igual período.
 - b) José não pode peticionar, pois só tem uma expectativa de direito.
 - c) José pode peticionar requerendo novo prazo, mas a UNIVASF está dentro da Lei ao fixar prazo menor de validade do concurso.
 - d) O prazo do concurso deveria, obrigatoriamente, ser de até 2 anos.
 - e) Nenhuma das anteriores encontra-se correta.





CADERNO DE QUESTÕES

Conhecimentos Específicos Questões de 31 a 50

LEIA COM ATENÇÃO

Verifique se o seu caderno de questão está completo;
Não serão dadas explicações durante a aplicação da prova;
Verifique os seus dados no Cartão de Respostas;
O Cartão de Respostas não poderá ser substituído.

CONHECIMENTOS ESPECÍFICOS

31. A d.d.p. em um circuito foi medida com o auxílio de três multímetros diferentes, sendo que para cada aparelho foram feitas cinco leituras distintas. Os resultados obtidos foram os seguintes:

Multímetro A: $1,20 + 0,20$ V.

Multímetro B: $1,50 + 0,50$ V.

Multímetro C: $1,40 + 0,05$ V.

Sabendo-se que o valor teórico calculado para a d.d.p. é de 1,50 V, conclui-se corretamente que o multímetro:

- a) A é o mais impreciso.
- b) B é o mais preciso.
- c) B é o mais inexato.
- d) C é o mais exato.
- e) C é o mais preciso.

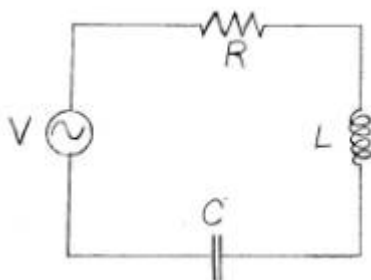
32. Sobre o Microsoft Excel 2000 (considerando instalação padrão em português), são feitas as afirmativas a seguir.

- I. O comando “Salvar Como” do menu Arquivo permite salvar um arquivo do Excel no formato CSV.
- II. Macros podem ser criadas para manipular informações armazenadas nas planilhas.
- III. No Excel, o operador aritmético + (adição) apresenta maior prioridade que o operador aritmético * (multiplicação).

Está(ão) correta(s) a(s) afirmativa(s):

- a) I, apenas.
- b) II, apenas.
- c) III, apenas.
- d) I e II, apenas.
- e) I, II e III.

33. Dado o circuito abaixo, determine a tensão no capacitor, sabendo que: $V=50V \angle 0^\circ$, $R=3\Omega$, $X_L=7\Omega$ e $X_C=3\Omega$. Admita: $\tan(53,13^\circ)=1.33$.

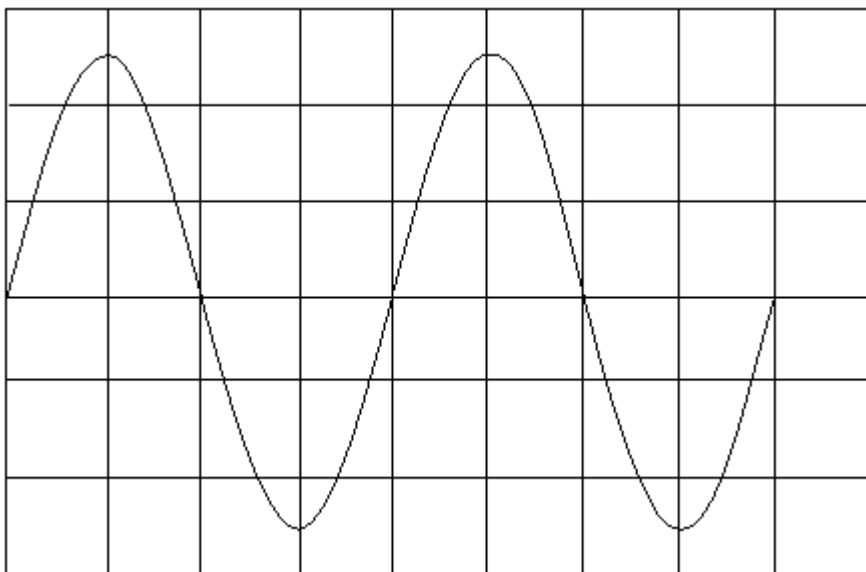


- a) a) $30V \angle 0^\circ$
- b) b) $10V \angle -53,13^\circ$
- c) c) $10V \angle 53,13^\circ$
- d) d) $30V \angle -143,13^\circ$
- e) e) $30V \angle 143,13^\circ$

34. O decimal é o mais importante dos sistemas numéricos. Além do sistema numérico decimal, existem o octal, hexadecimal, binário entre outros. Sabendo que certa quantidade é representada por 134 no sistema octal (134_8), determine esta mesma quantidade no sistema decimal e hexadecimal, respectivamente.

- a) 9310; D516;
- b) 9210; 5C16;
- c) 9210; C516;
- d) 8210; 2516;
- e) 8210; 5216;

35. A figura abaixo mostra a tela de um osciloscópio onde está sendo feita uma medida de tensão senoidal. A escala vertical do osciloscópio, de amplitude, está ajustada para medir 60V/div e a escala horizontal, de tempo, está ajustada em 5ms/div. Os valores da tensão eficaz, em volt, e da frequência, em Hz, desse sinal senoidal, respectivamente, são:



- a) 106 e 50.
 - b) 106 e 60.
 - c) 150 e 50.
 - d) 150 e 60.
 - e) 220 e 100.
36. Dentre as grandezas físicas citadas abaixo, qual delas pode ser medida por meio de um galvanômetro?
- a) Tensão elétrica.
 - b) Campo elétrico.
 - c) Resistência elétrica.
 - d) Força elétrica.
 - e) Corrente elétrica.
37. Uma dada saída de um circuito integrado tem valor de fan-out igual a 8. A quantas entradas digitais essa saída pode ser interligada?
- a) 8 entradas.
 - b) 4 entradas.
 - c) 2 entradas.
 - d) 16 entradas.
 - e) 128 entradas.

38. Um circuito digital "A" foi construído para monitorar o funcionamento de um circuito digital "B". Para assegurar o funcionamento do circuito "B", o circuito A verifica se há atividade no circuito "B" através do envio de um sinal e aguarda uma resposta do circuito "B" por um intervalo de tempo, " t_k ". Caso esta resposta seja recebida, o circuito "B" está funcionando normalmente e "A" não tem nada a fazer. Caso "B" não responda, dentro do intervalo " t_k ", "A" detecta que "B" parou de funcionar (travou) e então envia um sinal de reset ao circuito "B" e este se reinicia. Em sistemas digitais microprocessados, " t_k " é definido como:

- a) Reset time.
- b) Restart time.
- c) Watchdog time.
- d) Ping time.
- e) Watchcat time.

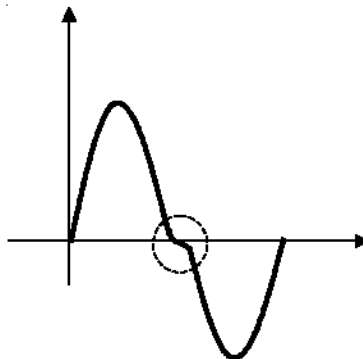
39. Considere um transistor bipolar de junção operando em sua região ativa. Sabendo que h_{fe} é o ganho direto de corrente de coletor para base e α é o ganho direto de corrente de coletor para emissor. Dado um transistor **NPN**, cujo ganho de corrente é $h_{fe}=9$ e a corrente de emissor é $I_{E\text{DC}}=10\text{mA}$. Determine o valor de α , a corrente de coletor $I_{C\text{DC}}$ e a corrente de base $I_{B\text{DC}}$, respectivamente.

- a) 1; 10 mA; 0 mA;
- b) 0,8; 8 mA; 2 mA;
- c) 0,7; 9 mA; 1 mA;
- d) 0,9; 9 mA; 1 mA.
- e) 0,95; 9,5 mA; 0,5 mA;

40. Quanto aos sistemas operacionais GNU/Linux e Microsoft Windows XP é **INCORRETO** afirmar que:

- a) Pode-se emular (através de softwares de virtualização) o Microsoft Windows XP dentro do GNU/Linux.
- b) Pode-se emular (através de softwares de virtualização) o GNU/Linux dentro do Microsoft Windows XP.
- c) Existem várias distribuições GNU/Linux, cabendo ao usuário o papel de escolher a melhor distribuição que atende suas demandas.
- d) O Microsoft Windows XP é um software proprietário.
- e) Todas distribuições GNU/Linux são gratuitas.

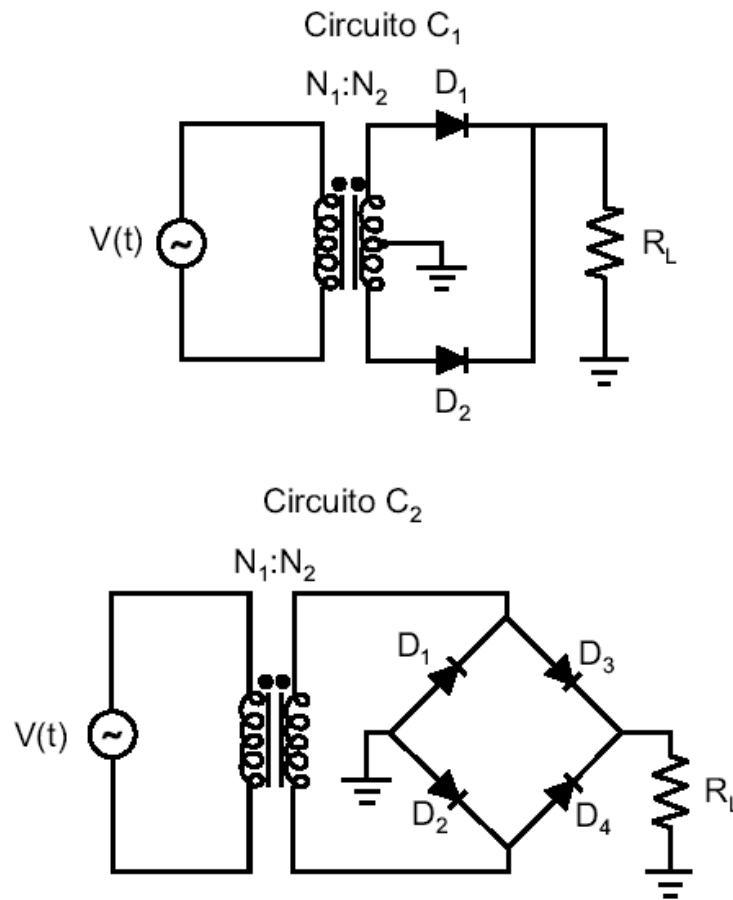
41. Observe a figura que se segue.



O gráfico da figura mostra um sinal senoidal que aparece, comumente, nos circuitos de saída de amplificadores de potência. O círculo pontilhado realça um efeito conhecido como distorção do tipo:

- a) harmônica.
- b) histerese.
- c) crosstalk.
- d) crossover.
- e) zona morta.

42. A figura mostra dois circuitos retificadores de onda completa com cargas RL idênticas, alimentados por fontes de tensão senoidal $V(t)$, com mesmas especificações e utilizando diodos considerados ideais. Medidas de tensão e frequência foram efetuadas nas saídas dos circuitos em cima das cargas RL, obtendo:

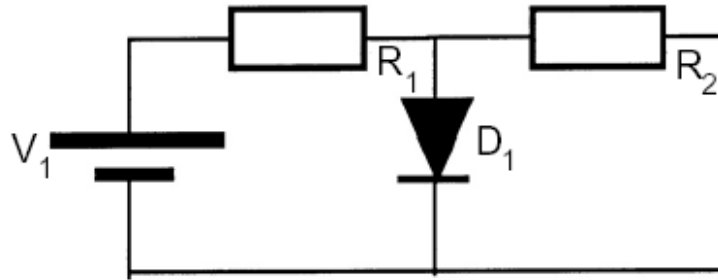


- V_1 e f_1 para C_1
- V_2 e f_2 para C_2

Com relação às medidas obtidas, é **CORRETO** afirmar que:

- a) $V_2=2V_1$ e $f_2=f_1$.
- b) $V_2=2V_1$ e $f_2=2f_1$.
- c) $V_2=0,5V_1$ e $f_2=f_1$.
- d) $V_2=0,5V_1$ e $f_2=0,5f_1$.
- e) $V_2=V_1$ e $f_2=f_1$.

43. Sendo $V_1=15\text{ V}$, $R_1= 286\text{ Ohms}$, $R_2= 140\text{ Ohms}$ e $V_{d1} = 0,7\text{ V}$, as intensidades de corrente nos resistores abaixo são de:



- a) 55 mA em R_1 e 55 mA em R_2 .
- b) 55 mA em R_1 e 5 mA em R_2 .
- c) 50 mA em R_1 e 5 mA em R_2 .
- d) 52,45 mA em R_1 e 5 mA em R_2 .
- e) 52,45 mA em R_1 e 0 mA em R_2 .

44. Quanto às arquiteturas de um microcontrolador pode-se afirmar:

- a) A arquitetura Havard possui 8 bits para barramento de dados e instrução.
- b) A arquitetura Von-Neumann possui 8 bits para barramento de dados e instrução.
- c) A arquitetura Havard possui 8 bits para barramento de dados, e 12, 14 ou 16 bits para instrução.
- d) A arquitetura Von-Neumann possui 8 bits para barramento de dados, e 12, 14 ou 16 bits para instrução.
- e) A arquitetura Havard é também conhecida como arquitetura CISC.

45. Dada a tabela verdade abaixo, determine $F(A,B,C)$.

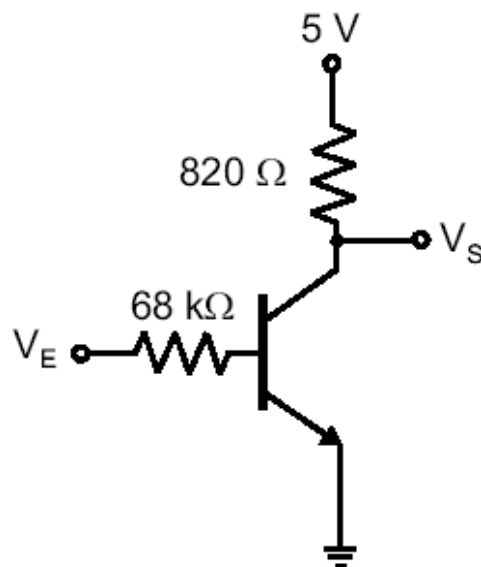
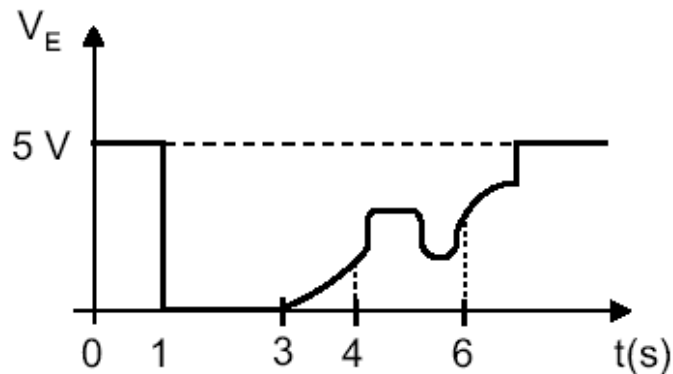
Linha #	A	B	C	F
0	0	0	0	0
1	0	0	1	0
2	0	1	0	0
3	0	1	1	0
4	1	0	0	1
5	1	0	1	0
6	1	1	0	1
7	1	1	1	1

- a) $\overline{A}BC + A\overline{B}C + ABC$.
- b) $\overline{A}\overline{B}C + A\overline{B}C + ABC$.
- c) $\overline{A}B + A\overline{C}$.
- d) $\overline{A}\overline{B}C + A\overline{B}C + ABC$.
- e) $\overline{A}B + A\overline{C}$.

46. A respeito das tecnologias de fabricação de circuitos integrados digitais é **INCORRETO** afirmar:

- a) A tecnologia TTL utiliza transistores bipolares que podem estar operando na zona de corte.
- b) A tecnologia TTL utiliza transistores bipolares que podem estar operando na zona de saturação.
- c) A tecnologia TTL e ECL utilizam transistores bipolares que operam na zona ativa.
- d) A tecnologia CMOS consome menos energia que a tecnologia TTL.
- e) A tecnologia ECL utiliza transistores bipolares que operam na zona ativa.

47. A figura ilustra o sinal de tensão de entrada V_E , submetido no circuito transistorizado. Considere, na curva, os seguintes intervalos de tempo:

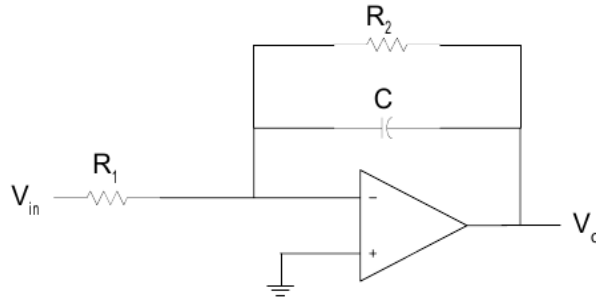


- T1 de 0s a 1s
- T2 de 1s a 3s
- T3 de 4s a 6s

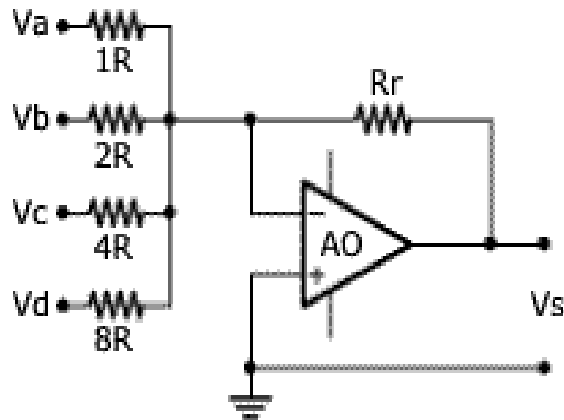
É **CORRETO** afirmar que os estados do transistor, nos intervalos T1, T2 e T3, respectivamente, são:

- a) saturado, cortado e operando na região linear.
- b) saturado, operando na região linear e cortado.
- c) operando na região linear, cortado e saturado.
- d) cortado, saturado e operando na região linear.
- e) cortado, operando na região linear e saturado.

48. Considere o circuito abaixo. Aplicando-se uma entrada senoidal com valor de pico igual a 0,1V e frequência igual a 50 Hz. Sabendo-se que $C=1\text{nF}$ e $R_1=2\text{k}\Omega$ e que a carga inicial do capacitor é nula, determine, aproximadamente, o valor da resistência R_2 para que a saída tenha valor RMS de 3,55V. Admita: $\pi=3,14$, $\sqrt{2} = 1,41$ e que o amplificador operacional é ideal.



- a) 100 k Ω .
 b) 50 k Ω .
 c) 25 k Ω .
 d) 10 k Ω .
 e) Nenhuma das alternativas anteriores.
49. A figura abaixo representa um modelo simples de conversor digital-analógico de quatro bits. Sabendo que suas entradas podem assumir os valores lógicos 1 (5V) ou 0 (0V), determine a saída do circuito quando a palavra digital de entrada for $V_aV_bV_cV_d=1100$, assim como o degrau (step) do conversor.



- a) $V_s=7,5\text{V}$; step=1,25V.
 b) $V_s=7,5\text{V}$; step=0,625V.
 c) $V_s=5,0\text{V}$; step=0,625V.
 d) $V_s=1,875\text{V}$; step=1,25V.
 e) $V_s=1,875\text{V}$; step=0,625V.

50. A figura ilustra um circuito alimentado por uma fonte de tensão senoidal da forma $V_E(t)=20\text{sen}(t)$, onde Z_1 e Z_2 são diodos do tipo zener de tensões, respectivamente, 16 V e 10 V. O sinal de saída $V_S(t)$ deverá ter, aproximadamente, a forma:

