

## Concurso Público

### Cargo 4:

### Controlador de Recursos Públicos Área: Engenharia Elétrica (Modalidade Eletrotécnica)

Provas Objetivas

Aplicação: 15/8/2004



### LEIA COM ATENÇÃO AS INSTRUÇÕES ABAIXO.

- 1 Ao receber este caderno, confira se ele contém cento e vinte itens, correspondentes às provas objetivas, corretamente ordenados de 1 a 120.
- 2 Caso o caderno esteja incompleto ou tenha qualquer defeito, solicite ao fiscal de sala mais próximo que tome as providências cabíveis.
- 3 Recomenda-se não marcar ao acaso: a cada item cuja resposta divirja do gabarito oficial definitivo, além de não marcar ponto, o candidato recebe pontuação negativa, conforme consta em edital.
- 4 Não utilize nenhum material de consulta que não seja fornecido pelo CESPE.
- 5 Durante as provas, não se comunique com outros candidatos nem se levante sem autorização do chefe de sala.
- 6 A duração das provas é de três horas e trinta minutos, já incluído o tempo destinado à identificação — que será feita no decorrer das provas — e ao preenchimento da folha de respostas.
- 7 Ao terminar as provas, chame o fiscal de sala mais próximo, devolva-lhe a sua folha de respostas e deixe o local de provas.
- 8 A desobediência a qualquer uma das determinações constantes no presente caderno, na folha de rascunho ou na folha de respostas poderá implicar a anulação das suas provas.

#### AGENDA

- I 16/8/2004, a partir das 10 h – Gabaritos oficiais preliminares das provas objetivas: Internet — [www.cespe.unb.br](http://www.cespe.unb.br).
- II 17 e 18/8/2004 – Recursos [provas objetivas]: exclusivamente nos locais e no horário que serão informados na divulgação dos referidos gabaritos.
- III 8/9/2004 – Resultado final das provas objetivas e convocação para a entrega da documentação da avaliação de títulos: Internet — [www.cespe.unb.br](http://www.cespe.unb.br) — e Diário Oficial do Estado do Espírito Santo.

#### OBSERVAÇÕES

- Não serão objeto de conhecimento recursos em desacordo com o item 11 do Edital n.º 1/2004 – TCEES, de 17/6/2004.
- Informações adicionais: telefone 0(XX) 61 448 0100; Internet — [www.cespe.unb.br](http://www.cespe.unb.br).
- É permitida a reprodução deste material apenas para fins didáticos, desde que citada a fonte.

- De acordo com o comando a que cada um dos itens de 1 a 120 se refira, marque, na **folha de respostas**, para cada item: o campo designado com o código C, caso julgue o item **CERTO**; ou o campo designado com o código E, caso julgue o item **ERRADO**. A ausência de marcação ou a marcação de ambos os campos não serão apenadas, ou seja, não receberão pontuação negativa. Para as devidas marcações, use a folha de rascunho e, posteriormente, a **folha de respostas**, que é o único documento válido para a correção das suas provas.
- Nos itens que avaliam **Informática**, a menos que seja explicitamente informado o contrário, considere que todos os programas mencionados estão em configuração-padrão, em português, que o *mouse* está configurado para pessoas destros e que expressões como clicar, clique simples e clique duplo referem-se a cliques com o botão esquerdo do *mouse*. Considere também que não há restrições de proteção, de funcionamento e de uso em relação aos programas, arquivos, diretórios e equipamentos mencionados.

## CONHECIMENTOS BÁSICOS

1 Nossa identidade contemporânea nos remete para os  
centros do capitalismo, permeada que está pela globalização  
liberal — pelo grau maior ou menor em que conseguimos  
4 induzir os sintomas desse fenômeno, como *shopping centers*,  
televisão a cabo, celulares —, mais do que por sua inserção  
internacional, que nos faz ter um destino similar ao do resto  
7 do continente ao qual estamos geográfica e historicamente  
integrados.

(...)

10 Várias crises financeiras depois, e duas décadas e meia  
de estagnação, financeirização e precarização das relações de  
trabalho, tornaram os países latino-americanos mais semelhantes  
13 do que nunca. Estão igualmente em crise o Brasil e o Paraguai,  
a Argentina e o Haiti, o México e a Bolívia, o Peru e o Equador,  
a Venezuela e a Guatemala, a Colômbia e a Nicarágua.

16 As décadas posteriores nos colocaram, entre a ALCA  
e o MERCOSUL, diante de duas Américas Latinas possíveis e  
de duas imagens de nós mesmos, sob o pano de fundo do  
19 continente. Em suma, nossa imagem de nós mesmos, como país,  
dependeu sempre da forma como vimos a América Latina e  
nossa relação com nosso continente de origem e de inserção  
22 histórica comum.

Emir Sader. *A América Latina vista do Brasil. In: Correo Braziliense*, 27/6/2004 (com adaptações).

A respeito do texto acima, julgue os seguintes itens.

- 1 Na linha 3, para manter o respeito às regras de regência da norma padrão, não se admite a retirada da preposição “em”, pois é ela que rege o complemento “grau maior ou menor”.
- 2 O emprego do singular em “faz” (l.6) deve-se ao respeito às regras de concordância com “Nossa identidade” (l.1).
- 3 Preservam-se a coerência textual e a correção gramatical ao se substituir “ao qual” (l.7) por **a que**, precedendo-se, ou não, tal termo por vírgula.
- 4 A expressão “nós mesmos, como país” (l.19) permite identificar que os verbos e pronomes de primeira pessoa do plural e a expressão “Nossa identidade” (l.1) referem-se ao povo brasileiro.
- 5 Alteram-se os sentidos do texto, mas preservam-se sua coerência textual e correção gramatical, com a substituição do pretérito perfeito “vimos” (l.20) por **vemos** ou **temos visto**.
- 6 As ocorrências da conjunção “e” nas linhas 20 e 21 estabelecem a ligação entre os três complementos de “vimos” (l.20); por isso, a primeira delas admite ser substituída por vírgula sem prejuízo da estruturação sintática do período.
- 7 De acordo com o texto, a visão que os brasileiros têm da América Latina é homogênea e permaneceu a mesma ao longo da história do Brasil.

Portaria n.º 107, de 15/5/1996

**Dispõe sobre a isenção de tributos incidentes na importação de mercadorias destinadas a feiras, congressos, exposições ou eventos assemelhados.**

O MINISTRO DE ESTADO DA FAZENDA, no uso das atribuições previstas no art. 87, parágrafo único, inciso II da Constituição, e tendo em vista o disposto na Resolução do Grupo Mercado Comum do MERCOSUL n.º 115/1994, promulgada pelo Decreto n.º 1.765, de 28 de dezembro de 1995, resolve:

(...)

Art. 3.º. A isenção de que trata o art. 1.º estende-se ao material promocional destinado a qualquer atividade turística, cultural, educativa, desportiva, religiosa ou de promoção comercial, bem como às mercadorias a serem distribuídas gratuitamente na ocasião ou em função da realização dessas atividades, quando originários de outro Estado-parte do Mercado Comum do Sul (MERCOSUL).

(...)

Com base no trecho acima, adaptado de uma portaria ministerial, julgue os seguintes itens, a respeito de sua organização lingüística.


- 8 Na ementa da portaria, seriam preservadas a correção gramatical e a adequação do texto se, em lugar da preposição “sobre”, a preposição utilizada para o complemento da forma verbal “**Dispõe**” fosse **de**, e se registrasse aí a contração com o artigo: **Dispõe da**.
- 9 Para que seja respeitada a formatação do documento oficial em apreço, os espaços marcados por (...) devem ser preenchidos por artigos, numerados sequencialmente, e subdivididos em parágrafos, se for o caso.
- 10 Depreende-se do teor do art. 3.º que uma possibilidade gramaticalmente correta e textualmente coerente para o artigo primeiro seria a seguinte:

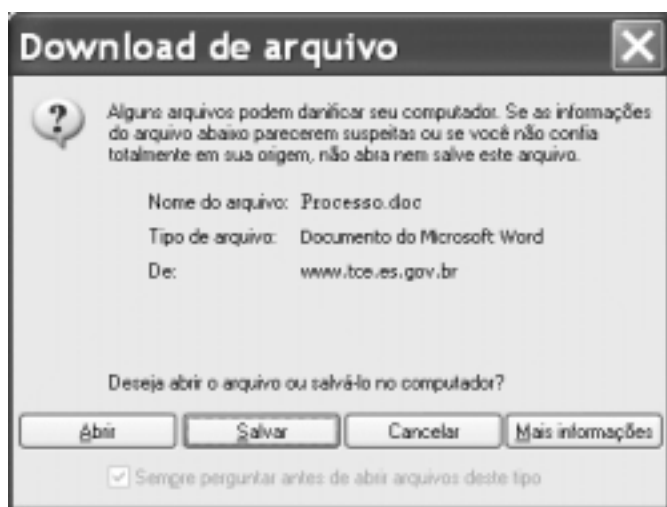
Art. 1.º. Estão isentos do imposto de importação todo ou qualquer produto destinado ao consumo no recinto de congressos, feiras ou assemelhados proveniente de um país do MERCOSUL.




Com o objetivo de obter informações acerca de atos do plenário do Tribunal de Contas do Estado do Espírito Santo (TCEES), um usuário da Internet acessou o sítio do tribunal — <http://www.tce.es.gov.br> — e, após algumas operações nesse sítio, obteve a página *web* mostrada na janela do Internet Explorer 6 (IE6) ilustrada na figura acima. O acesso à Internet foi realizado por meio de uma conexão ADSL, a partir de um computador PC compatível, cujo sistema operacional é o Windows XP.

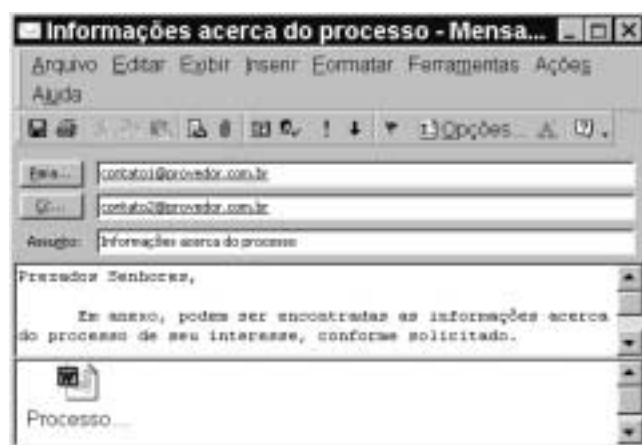
Com relação à situação hipotética descrita acima, julgue os itens seguintes.

- 11 Considerando que, com o auxílio da ferramenta de pesquisa de atos do plenário do TCEES ilustrada na figura acima, o usuário tenha obtido a janela a seguir, caso, nesta janela, o botão  tivesse sido clicado, seria iniciado um processo de *download* de um arquivo do tipo Word de nome *Processo.doc*. Antes de esse arquivo ser armazenado no computador do usuário, a pasta onde seria realizado o armazenamento deveria ser selecionada.





- 12 Como o acesso à Internet descrito foi realizado por meio de uma conexão ADSL, todos os URLs (*uniform resource locators*) das páginas do sítio do TCEES visitadas pelo usuário devem ter sido armazenadas em banco de dados específico do referido sítio. Essa operação constitui uma das medidas atualmente utilizadas para coibir a prática de invasão em ambientes informatizados, ao armazenar no servidor do sítio os URLs de suas páginas visitadas e o endereço IP da máquina do visitante.

- 13 Por meio do botão , é possível interromper a conexão ADSL e estabelecer uma conexão em banda larga do tipo *dial-up*. A vantagem desta conexão é a capacidade de se obter taxas de transmissão maiores do que a possível com aquela, que, por sua vez, oferece maior segurança na transmissão da informação.





Com relação à janela do Microsoft Outlook 2000 (MO2000) ilustrada acima, julgue o item subsequente.


- 14 Ao se clicar o botão , será realizada uma verificação ortográfica da mensagem de correio eletrônico que está sendo editada na janela do MO2000 acima ilustrada. Por meio do botão , é possível igualmente realizar a verificação ortográfica do arquivo anexado ao documento — *Processo...*





Considerando a figura acima, que mostra parte da área de trabalho do Windows 2000, na qual estão abertas a janela Painel de controle e uma janela do Word 2000 com um documento em edição, julgue os itens a seguir.


15 Por meio do ícone  Adicionar ou remover hardware na janela Painel de controle, tem-se acesso a um assistente para instalar e remover *hardware* e também solucionar problemas de *hardware* instalado no computador.



16 Sabendo que o computador em uso está conectado em uma rede local, caso se clique o botão , na barra de tarefas do Windows 2000, será acessada uma ferramenta que permitirá obter as características dos computadores que estejam conectados nessa rede local no momento do clique.

17 Por meio do menu **Arquivo** do Word 2000, é possível salvar o documento em edição em um arquivo de nome Guarapari na pasta associada à área de trabalho do Windows 2000. Caso essa ação seja realizada, aparecerá um ícone do tipo  na área de trabalho.

18 Observa-se na figura mostrada que a Lixeira do Windows 2000 está vazia. Caso se selecione todo o parágrafo mostrado no Word 2000 e, a seguir, se teclasse , o estado da Lixeira passará a ser não-vazio, com o ícone mudando para a forma .

Com relação a programas do Microsoft Office 2000, julgue os itens a seguir.

19 No Access 2000, para se abrir um novo projeto, em branco, é suficiente clicar o botão .

20 Em uma planilha do Excel 2000, considerando que as células estejam formatadas para número, caso as células A1, A2 e A3 contenham, respectivamente, os números 2, 3 e 4, se um usuário clicar a célula A4, clicar  e teclar , o conteúdo da célula A4 passará a ser o número 9.

Considere as seguintes afirmativas.

- I  $\forall x$ , se  $x(x + 1) > 0$ , então  $x > 0$  ou  $x < -1$ .
- II  $\forall n$ , se  $n$  é divisível por 2, então  $n$  é par.

Acerca dessas informações, julgue os itens que se seguem.

- 21 A negação da afirmativa II pode ser escrita da seguinte forma:  $\exists n$  tal que  $n$  é divisível por 2 ou  $n$  não é par.
- 22 A afirmativa I é verdadeira para  $x$  pertencente ao conjunto dos números reais.

A forma de uma argumentação lógica consiste de uma seqüência finita de premissas seguidas por uma conclusão. Há formas de argumentação lógica consideradas válidas e há formas consideradas inválidas. No quadro abaixo, são apresentadas duas formas de argumentação lógica, uma de cada tipo citado, em que  $\neg$  é o símbolo de negação.

forma de argumentação	
válida	inválida
<b>Premissa 1:</b> $\forall x$ , se $p(x)$ , então $q(x)$	<b>Premissa 1:</b> $\forall x$ , se $p(x)$ , então $q(x)$
<b>Premissa 2:</b> $p(c)$ , para algum $c$	<b>Premissa 2:</b> $\neg p(c)$ , para algum $c$
<b>Conclusão:</b> $q(c)$	<b>Conclusão:</b> $\neg q(c)$

A respeito dessa classificação, julgue os itens seguintes.

23 A seguinte argumentação é inválida.

**Premissa 1:** Todo funcionário que sabe lidar com orçamento conhece contabilidade.

**Premissa 2:** João é funcionário e não conhece contabilidade.

**Conclusão:** João não sabe lidar com orçamento.

24 A seguinte argumentação é válida.

**Premissa 1:** Toda pessoa honesta paga os impostos devidos.

**Premissa 2:** Carlos paga os impostos devidos.

**Conclusão:** Carlos é uma pessoa honesta.

Uma instituição gasta, anualmente, 25% do total do orçamento destinado a recursos humanos no aperfeiçoamento de seus empregados. O restante é gasto no pagamento dos salários e impostos correspondentes. Do total que se destina a recursos humanos, 40% vão para o pessoal de nível superior, 30%, para o pessoal de nível médio e o restante vai para o pessoal de nível fundamental. Considere que 25% dos recursos destinados ao pessoal de nível superior são gastos no aperfeiçoamento de pessoal desse nível, e, no caso do pessoal de nível médio, 30% dos recursos correspondentes são gastos nesse tipo de atividade. Com base nessas informações, julgue os itens a seguir, acerca do orçamento dessa instituição.

25 Menos de 12% do orçamento destinado aos recursos humanos de nível superior são gastos no aperfeiçoamento de pessoal desse nível.

26 Menos de 60% do orçamento destinado aos recursos humanos de nível fundamental não é gasto no aperfeiçoamento de pessoal desse nível.

Considere que dois controladores de recursos públicos de um tribunal de contas estadual serão escolhidos para auditar as contas de determinada empresa estatal e que, devido às suas qualificações técnicas, a probabilidade de José ser escolhido para essa tarefa seja de  $\frac{3}{8}$ , enquanto a probabilidade de Carlos ser escolhido seja de  $\frac{5}{8}$ . Em face dessas considerações, julgue os itens subseqüentes.

27 Considere que, na certeza de que Carlos tenha sido escolhido, a probabilidade de José ser escolhido é  $\frac{1}{5}$ . Nessas condições, a probabilidade de José e Carlos serem ambos escolhidos é menor que  $\frac{1}{4}$ .

28 Suponha que o tribunal disponha de uma equipe de 12 controladores de recursos públicos para compor uma equipe de 5 auditores para realizar a tarefa citada e que José e Carlos só aceitem compor essa equipe se atuarem juntos. Nessas condições, o tribunal poderá formar a sua equipe de auditores de, exatamente, 120 maneiras distintas.

RASCUNHO

A Lógica Proposicional Clássica (LPC) é a lógica das proposições dadas por fórmulas a que são atribuídos os julgamentos verdadeiros ou falsos, mas nunca ambos. Uma fórmula é indicada por uma letra proposicional P, Q, R etc. e, a partir dessas, novas fórmulas são construídas por aplicação dos conectivos lógicos, ou seja, com o operador **negação** ( $\neg$ ) constroem-se fórmulas da forma  $\neg P$  (lê-se: **não P**) e com o operador **implicação** ( $\rightarrow$ ) constroem-se fórmulas da forma  $P \rightarrow Q$  (lê-se: **P implica Q**). Parênteses devem ser usados para garantir a desejada leitura e interpretação das fórmulas. Com esses dois conectivos, pode-se representar qualquer fórmula da LPC. A única regra de inferência da LPC é  $\frac{P, P \rightarrow Q}{Q}$ , significando que, na presença das premissas (fórmulas) P e  $P \rightarrow Q$ , deduz-se Q. Os esquemas de axiomas são apenas três, dados pelas fórmulas enumeradas abaixo.

$$\text{I} \quad P \rightarrow (Q \rightarrow P)$$

$$\text{II} \quad (P \rightarrow (Q \rightarrow R)) \rightarrow ((P \rightarrow Q) \rightarrow (P \rightarrow R))$$

$$\text{III} \quad (\neg P \rightarrow \neg Q) \rightarrow (Q \rightarrow P)$$

Uma dedução de  $F = F_n$  na LPC é uma seqüência finita de fórmulas  $F_1, F_2, \dots, F_{n-1}, F_n$ , em que, para cada  $i$ , tem-se que  $F_i$  é um axioma, ou é colocada como premissa, ou é obtida de duas  $F_j$  anteriores por aplicação da única regra de inferência da LPC acima citada. Nesse caso, denota-se  $S \vdash F$  (lê-se: **F é dedutível de S**), em que S é o conjunto das premissas.

Uma dedução  $F_1, F_2, \dots, F_{n-1}, F_n$  é válida se e somente se o conjunto de fórmulas  $\Delta = \{F_1, F_2, \dots, F_{n-1}, \neg F_n\}$  não é satisfazível, ou seja, não existe uma valoração que torne verdadeiras, simultaneamente, todas as fórmulas de  $\Delta$ .

Considere a seguinte seqüência de fórmulas:

$$F_1: \neg P \rightarrow (\neg Q \rightarrow \neg P)$$

$$F_2: (\neg Q \rightarrow \neg P) \rightarrow (P \rightarrow Q)$$

.

.

.

$$F_k: (P \rightarrow Q)$$

Considerando as informações acima, julgue os itens subseqüentes.

**29** É possível completar a seqüência  $F_1, F_2, \dots, F_k$ , para algum número natural  $k$ , de modo a concluir que  $S \vdash (P \rightarrow Q)$ , em que  $S = \{\neg P\}$ .

**30** A seqüência de fórmulas abaixo é uma dedução válida.

$$F_1: P \rightarrow ((P \rightarrow Q) \rightarrow Q)$$

$$F_2: ((P \rightarrow Q) \rightarrow Q) \rightarrow (\neg Q \rightarrow \neg (P \rightarrow Q))$$

$$F_3: P \rightarrow (\neg Q \rightarrow \neg (P \rightarrow Q))$$

O Brasil faturou US\$ 1,09 bilhão, valor recorde, com a exportação de carne bovina no primeiro semestre e tornou-se um dos maiores fornecedores mundiais de carnes. Mas a posição conquistada por seus produtores mais eficientes continua ameaçada pela persistência, em alguns estados, de padrões de controle sanitário insuficientes e inaceitáveis.

A recente suspensão de importações pela Rússia, episódio já encerrado, custou relativamente pouco, mas demonstrou, mais uma vez, que a sobrevivência de focos de atraso é uma constante ameaça às pretensões do Brasil mais moderno. Com a vizinha Argentina, o problema demorou pouco mais para ser superado, mas isso se explica, mais provavelmente, por motivos que não têm relação com questões sanitárias.

O ineficiente controle sanitário em algumas áreas do Brasil pode criar problemas para os produtores e exportadores mais profissionais. Qualquer escorregão pode custar muito, especialmente porque falta construir a marca Brasil.

O Estado de S. Paulo. Editorial: O Brasil moderno paga pelo atraso, 11/7/2004, p. A3 (com adaptações).

Tendo o texto acima como referência inicial, julgue os itens que se seguem, relativos ao cenário econômico contemporâneo.

- 31 O atual estágio da economia mundial, crescentemente globalizada, pressupõe acirrada competição pelos mercados, o que exige dos países e das empresas que participam desse ativo comércio a capacidade de oferecer produtos de qualidade com preços atraentes.
- 32 A inexistência de mecanismos controladores do comércio global, sintetizados em algum tipo de organização multilateral que mantenha ou estipule regras e normas que zelem por seu cumprimento, é apontada pelos especialistas como o maior obstáculo à expansão do volume de exportações dos países em desenvolvimento.
- 33 Há consenso entre os analistas de economia de que a estratégia de manter o Brasil fechado à economia mundial, adotada por seus sucessivos governos ao longo da década passada, causou graves prejuízos ao país, notadamente por retardar o avanço do agronegócio brasileiro.
- 34 A política de juros altos que o Brasil pratica há alguns anos tem o claro objetivo de atrair os capitais internacionais que, ao aportar no país, direcionam-se sempre para o setor produtivo, como é o do agronegócio.
- 35 Além de vizinha, a Argentina é também parceira do Brasil no Mercado Comum do Sul (MERCOSUL). Desde a criação desse bloco, não foram poucas as ocasiões em que os dois países tiveram problemas em suas relações comerciais, a exemplo do recente anúncio argentino de limitar a cota de importação de eletrodomésticos brasileiros.
- 36 Embora o texto focalize o caráter contraditório do Brasil em um setor econômico específico, essa contradição pode ser estendida ao país, cuja economia convive com acentuados contrastes e envolve, simultaneamente, áreas de ponta, altamente profissionalizadas e com elevado padrão tecnológico, e outras, amadoras e tecnicamente afastadas da realidade mundial contemporânea.

37 A extraordinária presença do Brasil no mercado mundial de carnes está restrita à pecuária. As exportações brasileiras de frango e de carne suína são ainda irrisórias, talvez em razão das incipientes condições sanitárias apresentadas pelo país, como alerta o texto.

38 Infere-se do texto que, ao mesmo tempo em que se torna cada vez mais aberto, o mercado mundial torna-se mais exigente, o que requer dos fornecedores de alimentos, por exemplo, cuidados sanitários que obedeçam a parâmetros internacionalmente aceitos.

39 Entre outros produtos, a qualidade do café, dos calçados e das carnes que exporta conferiu ao Brasil lugar de destaque no mercado mundial, o que pressupõe a existência de um conceito consolidado para o país, que abre as portas do exterior às mercadorias brasileiras.

40 Citado no texto, o episódio com a Rússia reflete uma realidade: qualquer notícia de foco de doença animal, mesmo em áreas distantes das áreas exportadoras de carnes, torna o país fornecedor — como é o caso do Brasil — vulnerável a pressões comerciais.

Isabela, atualmente residente em Minas Gerais, foi aprovada em concurso público para cargo de provimento efetivo em uma autarquia que integra a administração indireta no estado do Espírito Santo, sua nomeação já foi publicada no Diário Oficial, mas ela ainda não tomou posse.

Considerando a situação hipotética apresentada, julgue os itens que se seguem.

- 41 A partir da data da publicação de sua nomeação no Diário Oficial, Isabela dispõe de quinze dias para entrar em exercício, mediante a assinatura do termo de posse.
- 42 Considere que, logo após tomar posse, Isabela solicite à referida autarquia a concessão de ajuda de custo para realizar sua mudança para o estado do Espírito Santo. Nessa situação, tal solicitação deverá ser indeferida.
- 43 O ato de nomeação de Isabela deve ser submetido à apreciação do TCEES, para avaliação de sua legalidade.
- 44 Se Isabela vier a ser anonimamente denunciada pela prática de infração administrativa punível com pena de demissão, a autoridade competente não deverá instaurar sindicância para apurar a ocorrência da infração porque é vedado à administração apurar denúncias anônimas.

O município de Vitória – ES contratou a Construbrás S.A. para realizar, mediante empreitada por preço global, reforma em uma escola municipal.

Acerca dessa situação hipotética, julgue os itens subseqüentes.

- 45 Se o contrato vedar que a Construbrás S.A. contrate outras pessoas jurídicas para executar quaisquer parcelas da obra, a referida reforma deverá ser considerada de execução direta.
- 46 Por tratar-se de contrato cujo objeto é a realização de obra de engenharia, a Construbrás S.A. somente pode ter sido legalmente selecionada para contratar com o município de Vitória mediante licitação na modalidade concorrência pública.
- 47 Por tratar-se de contrato em que é parte um município do Espírito Santo, o referido contrato encontra-se sujeito à fiscalização do TCEES.

Julgue os itens a seguir, considerando que a administração direta do estado do Espírito Santo tenha celebrado com determinada empresa privada contrato para o fornecimento de canetas.

- 48 Considere que um controlador de recursos públicos do TCEES, ao analisar o referido contrato, verifique a existência de ilegalidade em uma das cláusulas e, por isso, sugira ao TCEES que determine imediatamente a suspensão da execução do contrato. Nessa situação, a sugestão do referido controlador de recursos públicos deve ser rejeitada, pois seria vedado ao TCEES sustar o contrato antes de conferir à administração direta do estado do Espírito Santo prazo para que fossem tomadas as providências necessárias para o exato cumprimento da lei.
- 49 Considere que o referido contrato, em vez de estipular um prazo definido de validade, contenha cláusula determinando que ele permanecerá em vigor até que uma das partes decida rescindi-lo. Nessa situação, tal cláusula será ilícita.

Acerca do TCEES, julgue o item abaixo.

- 50 O TCEES é o órgão do Poder Judiciário do estado do Espírito Santo competente para punir autoridades públicas estaduais em virtude do descumprimento das regras atinentes a responsabilidade fiscal e improbidade administrativa.

## CONHECIMENTOS ESPECÍFICOS

Tabela I

P* (kVA)	FD** (%)
$0 < P \leq 1$	86
$1 < P \leq 2$	75
$2 < P \leq 3$	66
$3 < P \leq 4$	59
$4 < P \leq 5$	52
$5 < P \leq 6$	45
$6 < P \leq 7$	40
$7 < P \leq 8$	35
$8 < P \leq 9$	31
$9 < P \leq 10$	27
$P > 10$	24

Tabela II

P* (kVA)	FD** (%)
$0 < P \leq 20$	40
$20 < P \leq 60$	30
$60 < P \leq 100$	25
$100 < P \leq 200$	20
$200 < P \leq 400$	15
$P > 400$	10

Tabela III

NA***	FD** (%)	NA***	FD** (%)
2	68	16 a 20	28
3	56	21 a 25	27
4	48	26 a 40	26
5	43	41 a 55	25
6	39	56 a 80	24
7	36	81 a 100	23
8	33	101 a 150	22
9	31	151 a 250	21
10 e 11	30	acima de 250	20
12 a 15	29		

\*P = potência instalada; \*\*FD = fator de demanda; \*\*\*NA = número de aparelhos

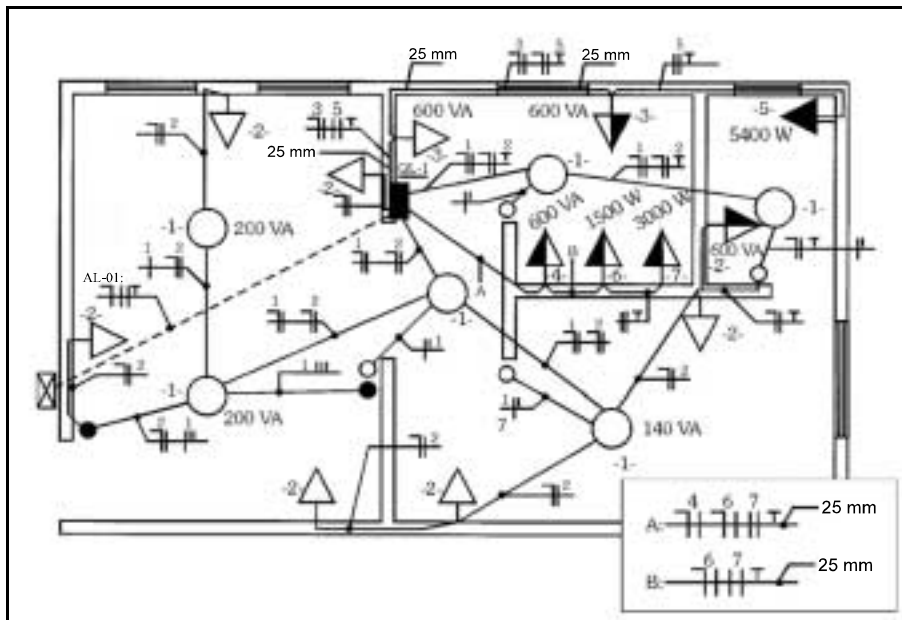
Um edifício possui 96 apartamentos idênticos, cada um deles constituindo uma unidade consumidora de energia elétrica. O projeto elétrico de cada apartamento indica apenas 5,70 kVA de potência instalada em iluminação e tomadas de uso geral e a existência de um único chuveiro de 4.400 W. As tabelas de I a III mostram os fatores de demanda a serem utilizados no dimensionamento dos componentes da instalação elétrica do edifício, sendo que a tabela I refere-se à potência instalada em iluminação e tomadas de uso geral para uma unidade residencial, a tabela II refere-se à potência instalada em iluminação e tomadas de uso geral para edifícios de apartamentos, e a tabela III refere-se ao número de chuveiros elétricos presentes na instalação.

Com relação a essa situação hipotética, julgue os itens subsequentes.

- 51 A potência de alimentação do quadro de distribuição de cada apartamento é superior a 8 kVA.
- 52 A potência de alimentação do conjunto formado por todos os apartamentos é inferior a 150 kVA.

RASCUNHO





Domingos Leite Lima Filho. *Projetos de instalações elétricas prediais*. São Paulo: Érica, 1997, p. 70 (com adaptações).

A figura acima representa a planta baixa de um apartamento com sua instalação elétrica alimentada com tensão igual a 220 V e desenhada segundo a simbologia adotada pela ABNT. Com relação a essa instalação, julgue os seguintes itens.

- 53 A instalação não atende à NBR-5410 no que se refere à separação da alimentação da iluminação e das tomadas.
- 54 O quadro de embutir QL-1 alimenta algumas cargas por meio de condutores que estão colocados em eletroduto embutido no piso.
- 55 Apenas uma das lâmpadas acionadas pelos interruptores paralelos poderá ser acesa.

A norma NBR-5410, que fixa as condições a que devem satisfazer as instalações elétricas nela definidas, inclui, entre suas prescrições fundamentais, a proteção contra choques elétricos. Com relação ao que estabelece essa norma quanto a esse tipo de proteção, julgue os itens a seguir.

- 56 A proteção por isolamento das partes vivas é aquela destinada a impedir todo contato com as partes vivas da instalação elétrica, que devem ser totalmente recobertas por uma isolamento que somente pode ser removida com a sua destruição.
- 57 Barreiras, invólucros e obstáculos são sinônimos, pois têm a mesma função: são todos destinados a impedir contatos fortuitos com partes vivas, mas não com os contatos voluntários.
- 58 A proteção por dispositivo de proteção a corrente diferencial-residual é de caráter complementar, sendo obrigatória para todos os esquemas de aterramento e para cada um dos circuitos que alimentam tomadas de corrente.

Considere que o fragmento de texto abaixo tenha sido extraído de um relatório técnico.

RASCUNHO

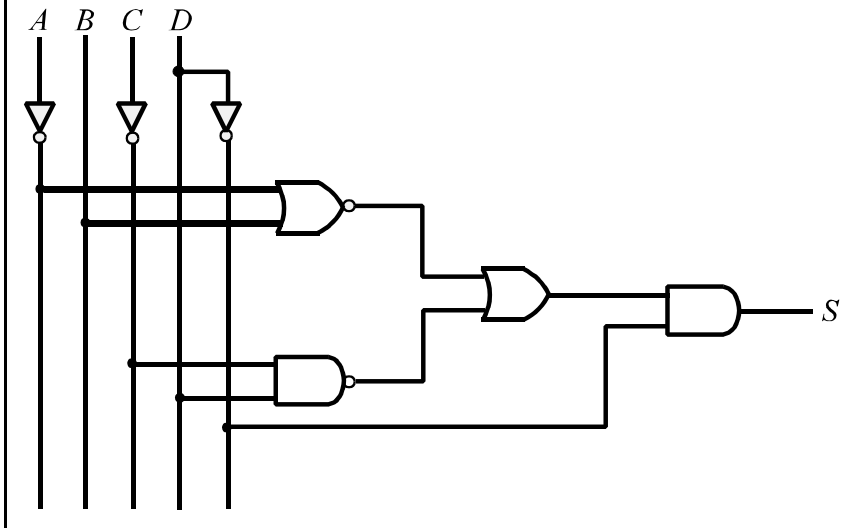
Para a finalidade considerada, foi adquirido um transformador com dados nominais: 40 MVA,  $Dy1$ , 69 kV / 13,8 kV,  $R\% = 1\%$  e  $Z\% = 8\%$ . Esse transformador tem correntes nominais iguais a 579,71 A e 1.675,46 A, nos lados de alta e de baixa tensão, respectivamente.

Com relação às informações apresentadas nesse fragmento de texto, julgue os itens que se seguem.

- 59 Tomando como base os valores de potência nominal e de tensões nominais mencionados, há erro na indicação das correntes nominais de linha do transformador.
- 60 O fragmento de texto “Para a finalidade considerada, (...)  $Z\% = 8\%$ ” estaria correto se a “finalidade considerada” fosse a conexão em paralelo do transformador apresentado com outro transformador com as seguintes características: 20 MVA,  $Yy0$ , 69 kV / 13,8 kV.
- 61 A reatância percentual do transformador é superior a 7%.

Acerca de motores elétricos, julgue os itens a seguir.

- 62 Haja vista possuírem comutador, os motores CC têm, em geral, o mesmo nível de tensão nominal que os motores síncronos de potência equivalente.
- 63 Existem acionamentos que permitem o controle da velocidade de um motor síncrono trifásico.
- 64 A única técnica atualmente disponível para se controlar a velocidade de um motor de indução trifásico com rotor bobinado é por meio da variação da resistência do rotor.

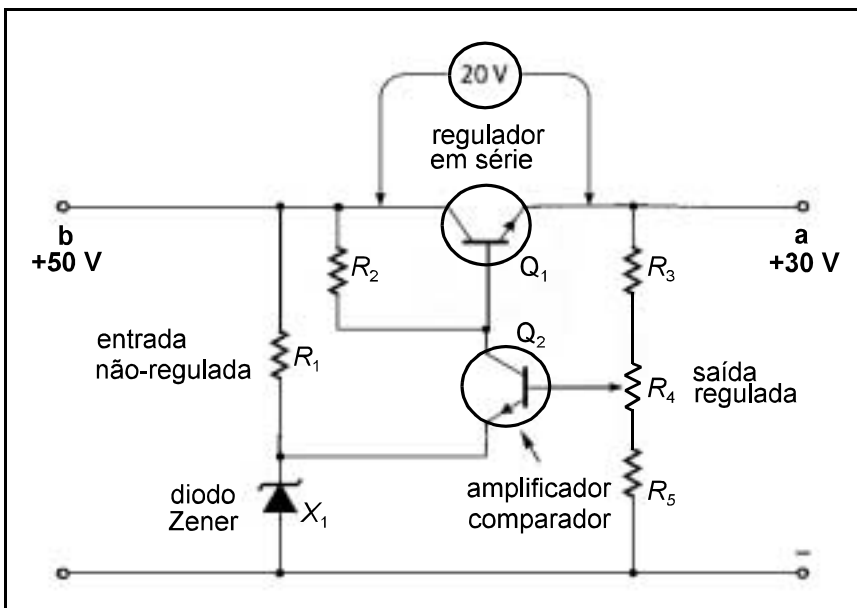


Ivan Valeije Idoeta e Francisco Gabriel Capuano. **Elementos de eletrônica digital**. 28.ª ed. São Paulo: Érica, 1998, p. 57 (com adaptações).

Julgue os itens que se seguem, relativos ao circuito lógico mostrado na figura acima.

65  $S = [(\overline{A}B) + (\overline{C}+D)]\overline{D}$ .

66 Se  $A = B$  e  $C = D$ , então  $S = \overline{C}$ .



João Michel Andrey. **Eletrônica básica: teoria e prática**. São Paulo: Rideel, 1999, p. 126.

A figura acima mostra uma fonte de alimentação eletrônica regulada de 30 V de saída cuja entrada, não-regulada, é de 50 V. Com relação a essa fonte, julgue os itens seguintes.

67  $Q_1$  é um transistor *npn* responsável por produzir, nesse circuito, a queda de tensão necessária para manter a tensão de saída em 30 V.

68 Uma diminuição da tensão no ponto **a** causará diminuição da tensão na base de  $Q_2$ , aumentando, assim, a corrente no coletor deste. Isso tornará a tensão na base de  $Q_1$  menos positiva que antes, fazendo que  $Q_1$  conduza menos, diminuindo, então, a queda de tensão e retornando a tensão de saída para o valor inicial.

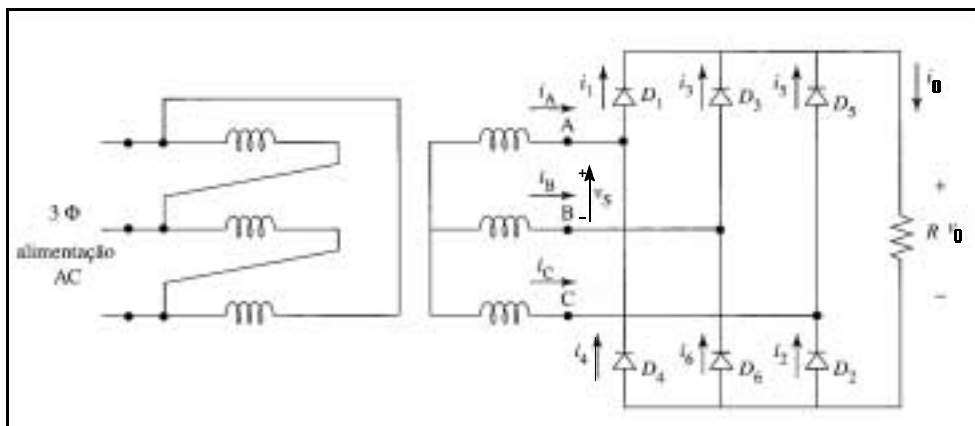


Figura I – Ashfaq Ahmed. **Eletrônica de potência**. São Paulo: Prentice Hall, 2000, p. 235.

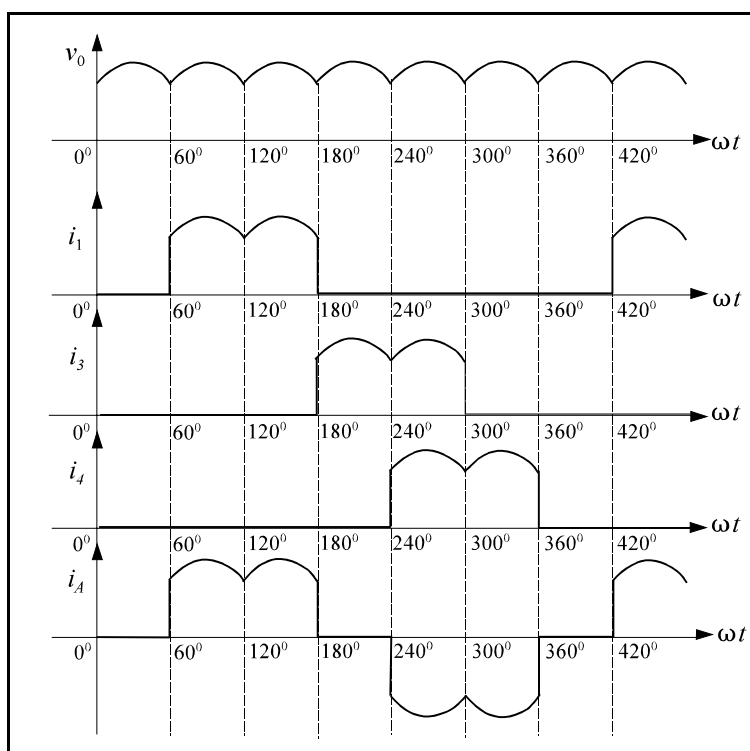


Figura II – *Idem, ibidem*, p. 239 (com adaptações).

A figura I acima mostra o diagrama de um retificador trifásico não-controlado de onda completa em ponte que está funcionando perfeitamente. Esse retificador é alimentado por um transformador trifásico, com relação de transformação igual a 1:1, a partir de uma fonte trifásica senoidal equilibrada com tensão nominal de linha igual a  $v_s$ . A figura II mostra os gráficos das formas de onda de algumas grandezas elétricas importantes do referido retificador. Considerando essas informações, julgue os seguintes itens.

- 69 A seqüência de fases da fonte de alimentação do retificador é ABC.
- 70 Se a carga alimentada pelo retificador fosse do tipo RL — resistiva e indutiva —, as formas de onda das correntes nos diodos seriam iguais às mostradas nos gráficos.
- 71 Os gráficos mostrados confirmam a lógica de que a corrente  $i_A$  é a composição das correntes  $i_1$  e  $i_4$ .
- 72 O valor médio da tensão de saída  $v_0$  pode ser calculado pela expressão a seguir.

$$\frac{1}{\pi} \times \int_{\frac{\pi}{3}}^{\frac{2\pi}{3}} \sqrt{2} v_s \text{sen}(\omega t) d(\omega t)$$

A NR-6 é a norma regulamentadora que trata de equipamento de proteção individual (EPI) e estabelece várias prescrições. A respeito desse assunto, julgue os itens que se seguem.

- 73** EPI é todo dispositivo ou produto de uso individual utilizado pelo trabalhador, destinado à proteção contra riscos que podem ameaçar a segurança e a saúde no trabalho. Em todas as circunstâncias, o EPI adequado deve ser fornecido gratuitamente pelo empregador ao empregado, em perfeito estado de conservação e funcionamento, cabendo ao empregado decidir se o utilizará ou não, em razão de sua experiência e da confiança que tem em sua própria habilidade.
- 74** Os EPIs incluem capacete, capuz, óculos, máscara, protetor auditivo, respirador, luva, meia, perneira, calça e macacão.

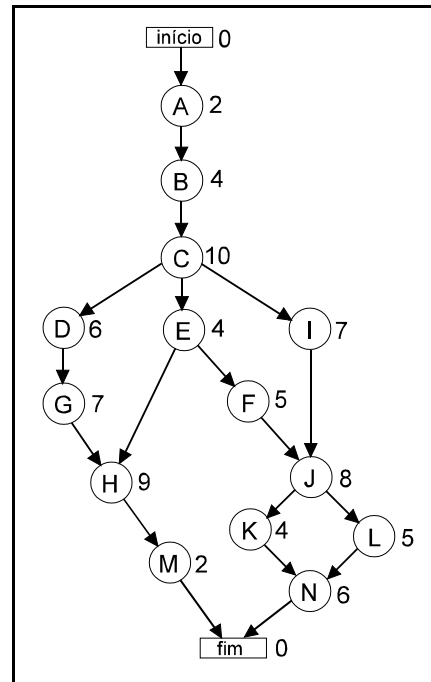
Julgue os itens seguintes, relativos às prescrições da NR-10, norma regulamentadora que trata da segurança em instalações e serviços em eletricidade.

- 75** A NR-10 estabelece prescrições para proteção contra riscos de incêndio e de explosão que possam ser causados pela instalação elétrica.
- 76** É terminantemente proibida a ligação simultânea de mais de um aparelho à mesma tomada de corrente por meio do emprego de acessórios que aumentem a quantidade de saídas.

A respeito de obras e serviços de engenharia elétrica, julgue os itens subseqüentes.

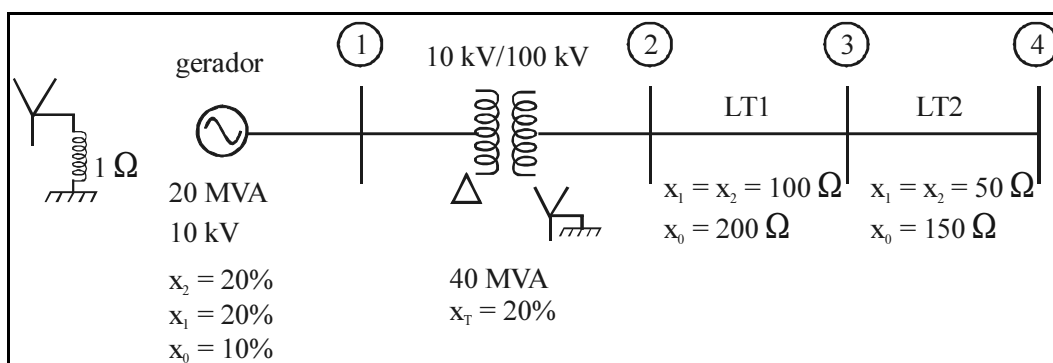
- 77** Segundo a NR-10, todo profissional, para inspecionar uma instalação elétrica, deve estar apto a prestar primeiros socorros a acidentados, especialmente por meio das técnicas de reanimação cardiopulmonar, e a manusear e operar equipamentos de combate a incêndio utilizados na instalação.
- 78** A NR-10 exige que, ao final de trabalho de ampliação de uma instalação elétrica, seja elaborado, por profissional devidamente qualificado, laudo técnico, que deverá ser apresentado às autoridades competentes sempre que solicitado.

**79** Segundo a NBR-5410, qualquer instalação ou reforma de instalação existente deve ser inspecionada visualmente e ensaiada antes de ser posta em serviço pelo usuário, de forma a se verificar se as prescrições estão sendo atendidas. A inspeção visual deve preceder os ensaios e ser realizada com a instalação desenergizada, devendo incluir a verificação das medidas de proteção contra choques elétricos e a seleção das linhas elétricas.



A figura acima mostra uma rede PERT-CPM associada a um processo produtivo. Nela, os círculos indicados por letras representam as diversas atividades do processo, os números adjacentes aos círculos representam os tempos de duração, em horas, das respectivas atividades, e as setas representam as relações de precedência. Acerca dessa rede, julgue os seguintes itens.

- 80** A atividade N poderá ser realizada após a conclusão da atividade K ou da atividade L.
- 81** O caminho crítico da rede tem a duração de 31 horas.



A figura acima mostra o diagrama unifilar de um sistema elétrico de potência para análise de faltas. A impedância para efeito de representação do circuito elétrico equivalente de cada equipamento e do elemento de aterramento é composta apenas por reatância indutiva. Suponha que o sistema opere em regime permanente sob tensão nominal e esteja a vazio. No diagrama unifilar, para cada componente do sistema, são apresentados os dados básicos necessários para a análise de faltas. As reatâncias de seqüência positiva e negativa são iguais para os casos do gerador e das linhas de transmissão. Em relação ao transformador, as três impedâncias de seqüência são iguais. Tanto para o transformador quanto para o gerador, os dados percentuais de reatância referem-se à base do equipamento. Considerando essas informações, julgue os itens que se seguem.

- 82** Um curto-circuito trifásico na barra ④ apresenta intensidade de corrente de curto-circuito inferior a 160 A.

- 83** A magnitude da corrente de curto-circuito fase-terra (monofásico) na barra ① é igual a  $\frac{12.000}{\sqrt{3}}$  A.
- 84** As correntes de falta fase-fase e fase-fase-terra na barra ① têm intensidades diferentes.
- 85** A linha de transmissão LT2, conectada entre as barras ③ e ④, não afeta as correntes de curto-circuito quando este ocorre na barra ③.
- 86** Se o lado em estrela do transformador não fosse aterrado, a intensidade da corrente de curto-circuito fase-fase na barra ④ seria nula.
- 87** Se ocorrer uma falta fase-terra na fase A da barra ④, a tensão em regime permanente em uma das fases sãs dessa barra em falta apresentará magnitude inferior a 60 kV.

Em um sistema de transmissão de energia elétrica, é necessário manter o perfil de tensão por meio de fontes de compensação de reativo instaladas em locais adequadamente selecionados. Julgue os itens a seguir, acerca de equipamentos para compensação de potência reativa em um sistema elétrico de potência.

- 88** Capacitores em derivação são adequados para controle de tensão em regime permanente e controle de potência reativa.
- 89** Motores de indução em gaiola são normalmente utilizados para controle de potência reativa em situações de carga leve. Nessas situações, em geral, as tensões são elevadas e, por isso, torna-se necessário absorver a potência reativa que é gerada na rede elétrica.
- 90** Compensadores estáticos de reativo são instalados em um sistema de transmissão de energia elétrica com a finalidade de estabilização de transitórios eletromecânicos. Esses equipamentos não devem ser utilizados para controle de tensão em regime permanente, pois são imprecisos para essa função quando comparados, por exemplo, aos compensadores síncronos.

Acerca da operação de um elo de transmissão de energia elétrica em corrente alternada e sua avaliação com base no funcionamento de uma linha de transmissão longa, julgue o item abaixo.

- 91** O elo possui um limite físico acima do qual não é possível transmitir energia. O fator limitante nesse caso é a resistência da linha.

Um problema ocorreu no atendimento de um pequeno grupo de consumidores conectado a um transformador de distribuição. Após investigação da equipe técnica responsável pela área suprida, constatou-se que o funcionamento inadequado no local era causado por desequilíbrio das tensões trifásicas de fornecimento. Descoberta a causa, os procedimentos visando à correção do problema foram imediatamente implementados.

Com relação a essa situação hipotética, julgue os itens a seguir.

- 92** O desequilíbrio da tensão de alimentação pode causar aquecimento em motores de indução trifásicos.
- 93** Cargas trifásicas desequilibradas, em geral, provocam quedas de tensão diferentes nas fases do circuito às quais elas estão ligadas.

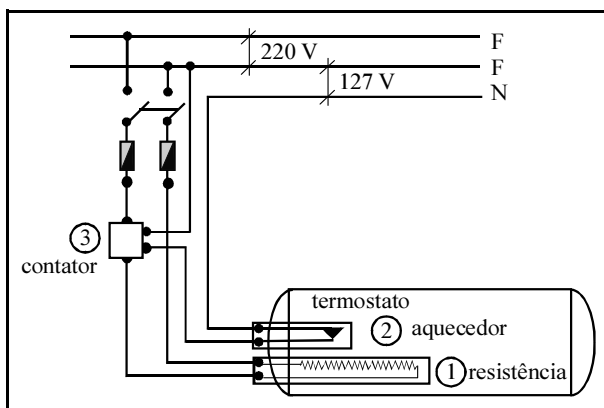
Disjuntores de potência são capazes de interromper elevadas potências de curto-circuito durante a ocorrência de uma falta. Em relação a esse assunto, julgue os itens subseqüentes.

- 94** Considerando o local da rede elétrica onde estão instalados disjuntores de potência, a potência de curto-circuito monofásico à qual está submetido cada disjuntor depende somente da corrente de curto-circuito monofásico que flui por cada um desses equipamentos.
- 95** Com relação à construção, considerando um mesmo nível de tensão, os disjuntores do tipo a grande volume de óleo têm, em geral, menor capacidade de interrupção que os do tipo a pequeno volume de óleo.
- 96** Nos projetos para seccionamento de circuitos em instalações industriais, devem ser previstos também relés de religamento automático para os disjuntores, caso estes sejam do tipo a óleo. A instalação dos relés permite o imediato restabelecimento do circuito em caso de falta temporária e evita que eventuais processos ou máquinas fiquem inoperantes.

RASCUNHO

Transformadores de corrente (TCs) para serviço de medição fazem parte de instalações elétricas. Nessas instalações, eles têm a finalidade de alimentar amperímetros e medidores de energia. Julgue os itens seguintes, acerca dos TCs.

- 97** TCs utilizados para alimentar instrumentos de medidas, como amperímetros, apresentam classes diferentes em relação a TCs utilizados para relés de proteção.
- 98** Durante um curto-circuito no lado primário, a corrente secundária nesse tipo de TC aumenta na mesma proporção da corrente no primário.
- 99** TCs são construídos de forma padronizada. A sua corrente nominal é, geralmente, fixada em 5 A. Em casos muito excepcionais, é admitida a construção de TCs com corrente nominal secundária diferente desse valor padronizado.



J. Niskier e A. J. Macintyre. *Instalações elétricas*. 4.<sup>a</sup> ed., LTC, 2000, p. 148 (com adaptações).

A figura acima mostra o esquema de conexão à rede elétrica de um aquecedor elétrico por meio de um termostato e de um contator. A respeito dos dispositivos de comando e de controle do circuito, julgue os itens seguintes.

- 100** O contator tem a função de proteger o circuito contra correntes de curto-circuito ou sobrecargas prolongadas.
- 101** O termostato nesse circuito pode ser utilizado para comandar a corrente que flui pela bobina do contator. Desse modo, a corrente de alimentação do aquecedor pode ser interrompida, dependendo de ajuste efetuado no termostato.
- 102** Quando utilizados para ligar e desligar cargas não-indutivas, como aquecedores de água, contadores em circuitos dessa natureza estão sujeitos a revisões periódicas e substituição de peças em razão de desgastes prematuros originados pelas elevadas correntes durante os acionamentos.

Considere a situação em que um circuito elétrico para alimentação de uma determinada carga esteja acessível para comando de forma remota dentro de uma mesma instalação industrial e deva ser comandado de forma não-manual. Julgue o item a seguir, acerca do dispositivo utilizado para a realização desse procedimento.

- 103** O circuito pode ser comandado por contatores adequadamente dimensionados.

Considere a situação em que um transformador de potência com ligação triângulo/estrela-aterrada faça parte de uma rede elétrica de um sistema de transmissão. Julgue os itens subseqüentes quanto às conseqüências de um curto-circuito no lado ligado em estrela-aterrada do referido transformador.

- 104** Se a falta for do tipo fase-terra (monofásica), a rede equivalente de seqüência zero para cálculo do curto-circuito não será afetada pelas impedâncias dos elementos conectados no lado em triângulo do transformador.
- 105** Se o lado em triângulo do transformador estiver conectado a um gerador e o lado em estrela estiver a vazio, a corrente de curto-circuito depende das impedâncias de seqüência positiva do gerador e do transformador, independentemente do tipo de curto-circuito.

Acerca do direito aplicável aos profissionais de engenharia, julgue os seguintes itens.

- 106** A responsabilidade técnica pelo projeto de uma obra de engenharia a ser realizada no estado do Espírito Santo pode ser atribuída, mediante anotação de responsabilidade técnica, tanto a pessoas físicas quanto a pessoas jurídicas, desde que estas sejam devidamente registradas no Conselho Federal de Engenharia, Arquitetura e Agronomia (CONFEA).
- 107** Um engenheiro comete infração ética quando, sem prévia comunicação ao contratante, suspende a execução dos serviços contratados ao perceber que a remuneração ajustada no contrato estava abaixo dos preços comumente praticados no mercado.
- 108** Se uma das câmaras especializadas de um CREA aplicar penalidade a um engenheiro por descumprimento do código de ética, essa decisão será nula, pois tais câmaras têm competência exclusivamente consultiva, não lhes competindo, pois, julgar infrações nem aplicar penalidades.

Em cada um dos itens a seguir, é apresentada uma situação hipotética, seguida de uma assertiva a ser julgada.

- 109** Um engenheiro civil realizou investigações para descobrir as causas do desabamento de um edifício. Nessa situação, tal procedimento constituiu perícia.
- 110** Rodrigo, engenheiro mecânico, realizou vistoria em equipamentos de uma instalação industrial que fabrica navios. Nessa situação, Rodrigo cometeu infração ética, pois essa atividade é legalmente restrita aos engenheiros navais.
- 111** Aderbal é um engenheiro ocupante de cargo público estadual no Espírito Santo. Nessa situação, ele é dispensado de pagar a anuidade ao CREA-ES, uma vez que a anuidade é exigível apenas de engenheiros empregados na iniciativa privada e de profissionais liberais.

Julgue os itens subseqüentes, considerando que o estado do Espírito Santo está construindo uma biblioteca a partir de projeto de arquitetura elaborado conjuntamente por dois arquitetos de renome.

**112** Durante toda a execução das obras da biblioteca, é obrigatório manter em local visível placa indicativa do nome dos dois arquitetos co-autores do projeto.

**113** Se os referidos arquitetos se negarem a realizar modificações no projeto original para adaptá-lo às exigências de uma recém-publicada lei municipal acerca de acessibilidade de portadores de necessidades especiais a prédios públicos, tais alterações poderão ser feitas por outro profissional habilitado, contratado especificamente para essa finalidade pelo estado do Espírito Santo.

Considere que o estado do Espírito Santo celebrou com a empresa Alfa contrato tendo como objeto a construção de um hospital dentro de uma área urbana. Acerca dessa situação, julgue os itens que se seguem.

**114** A execução dessa obra independe da realização de prévio estudo de impacto de vizinhança, pois trata-se da construção de um edifício com evidentes finalidades públicas.

**115** É necessário que a empresa Alfa registre anotação de responsabilidade técnica perante o CREA-ES, definindo os responsáveis técnicos pelo empreendimento, sob pena de multa.

Um município quer estimar o percentual de habitantes que são favoráveis às mudanças dos horários comercial e escolar, que trarão como consequência economia de energia elétrica e redução de congestionamento no trânsito. A tabela a seguir mostra os resultados de pesquisa realizada entre 400 habitantes desse município.

		sobre a mudança do horário comercial		
		favoráveis	contrários	total
sobre a mudança do horário escolar	favoráveis	20%	0%	20%
	contrários	50%	30%	80%
	total	70%	30%	100%

A partir das informações dessa tabela, julgue os itens a seguir, considerando duas variáveis indicadoras X e Y, em que X = 1 e X = 0 representam, respectivamente, as opiniões favorável e contrária à mudança do horário comercial; e Y = 1 e Y = 0 representam, respectivamente, as opiniões favorável e contrária à mudança do horário escolar.

**116**  $(20 \pm 2)\%$  é um intervalo de confiança de 98% para o percentual de habitantes do município que são favoráveis à mudança do horário escolar.

**117** A covariância entre X e Y é positiva.

**118** O modelo ajustado de regressão linear simples de X em Y é

$$E(X|Y = y) = 0,7 + (y - 0,2) \times 0,375,$$

em que  $y = 0$  ou  $y = 1$ .

**119** A média de X é inferior a 0,5.

**120** A mediana de X está entre 0,5 e 1,5.

RASCUNHO

