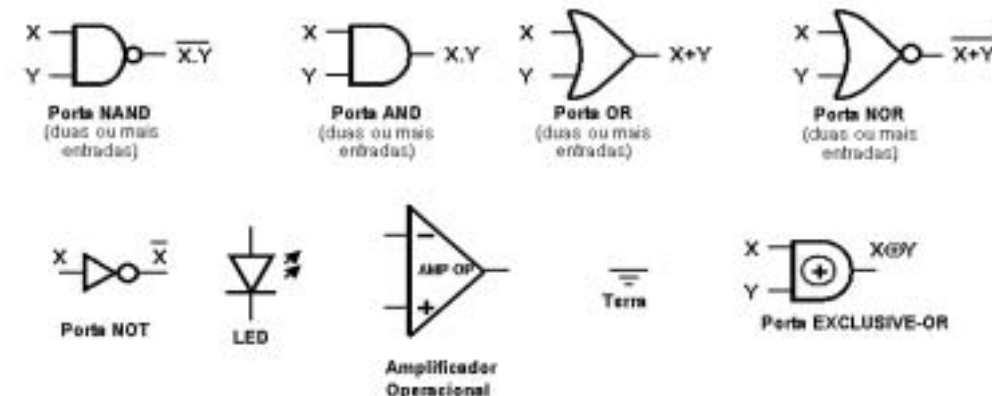


**CONHECIMENTOS ESPECÍFICOS**

CONSIDERE AS CONVENÇÕES UTILIZADAS NA ELABORAÇÃO DAS QUESTÕES

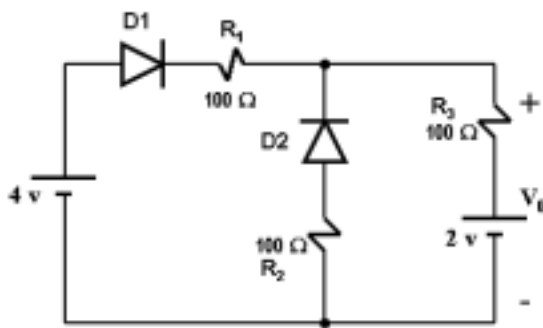
Convenções



**Porta NAND** (duas ou mais entradas)  
**Porta AND** (duas ou mais entradas)  
**Porta OR** (duas ou mais entradas)  
**Porta NOR** (duas ou mais entradas)  
**Porta NOT**  
**LED**  
**Amplificador Operacional**  
**Terra**  
**Porta EXCLUSIVE-OR**

**HD** – disco rígido  
**CD** – drive de compact disc  
**Cache** – memória cache  
**RAM** - memória principal  
**UCP** – unidade central de processamento

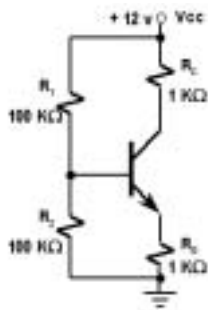
26. Observe o circuito mostrado abaixo.



Considerando-se os diodos ideais, o valor da tensão  $V_0$ , em volts, é:

- A) 4
- B) 3
- C) 2
- D) 1
- E) 0

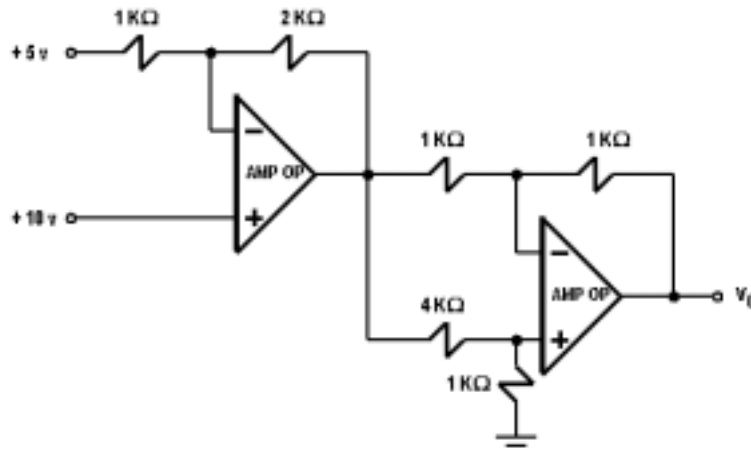
27. Considere o circuito mostrado abaixo.



Se  $V_{BE} = 0$  e  $\beta = 100$ , o ponto de operação ( $V_{CE}$ ,  $I_C$ ), respectivamente em (volts, mA) é:

- A) 4 / 4
- B) 6 / 3
- C) 0 / 6
- D) 8 / 2
- E) 6 / 4

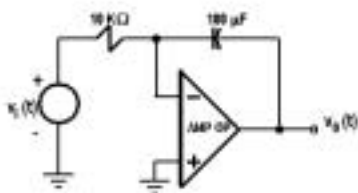
28. Considere o circuito mostrado abaixo.



O valor de  $V_0$ , em volts, é:

- A) + 5
- B) + 3
- C) - 10
- D) - 5
- E) - 12

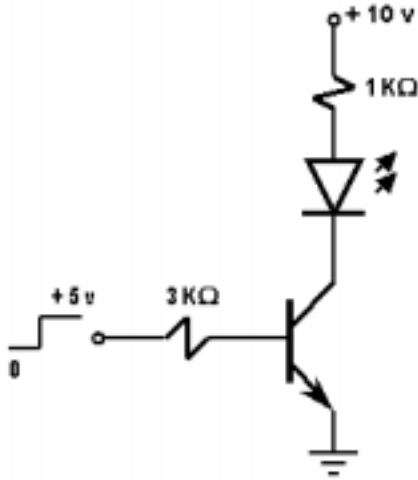
29. Observe o circuito abaixo.



Considerando-se que a entrada  $v_i$  é uma rampa ( $v_i(t) = t$ ), ao final de 1 segundo a saída  $v_0$ , em volts, será:

- A) + 1
- B) - 1
- C) + 0.5
- D) - 0.5
- E) + 2

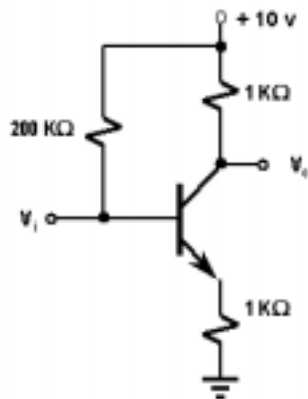
30. O circuito abaixo é um comando de LED. Este se acende quando nele são aplicados 2 volts.



Se  $V_{BE} = V_{CE_{saturacao}} = 0$  e  $\beta = \frac{I_C}{I_B} = 100$ , pode-se afirmar que, quando a entrada vai a + 5 volts, o LED:

- A) se acende e o transistor está na região ativa
- B) se acende e o transistor está saturado
- C) se acende, mas é impossível prever o estado do transistor
- D) não se acende e o transistor está cortado
- E) não se acende, mas é impossível prever o estado do transistor

31. Considere o circuito mostrado abaixo.



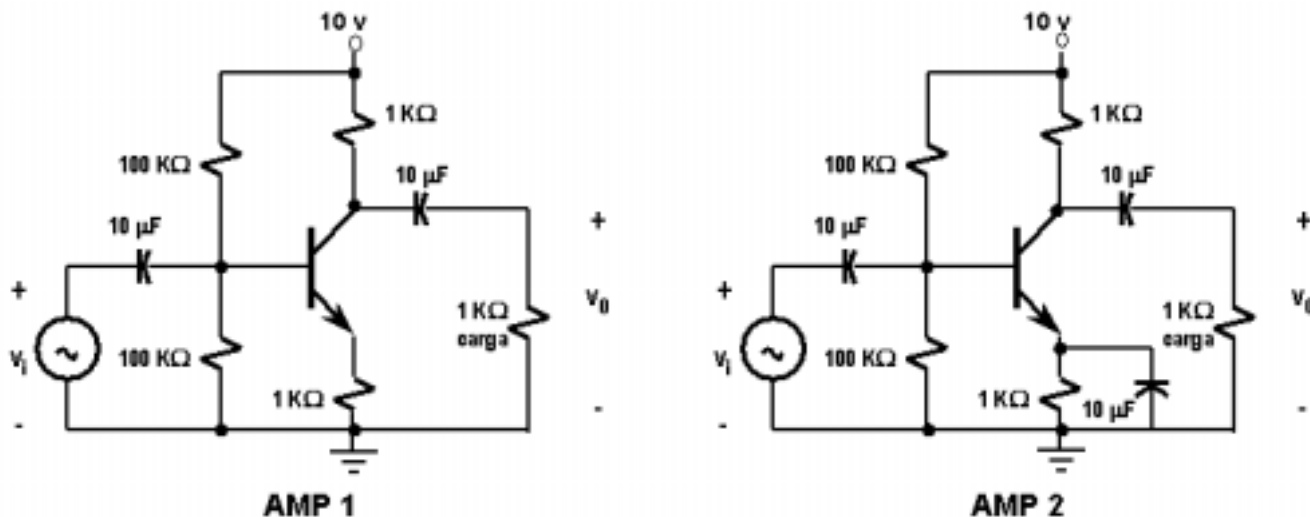
A máxima excursão de sinal no coletor será alcançada se o ponto de operação ( $V_{CE}$ ,  $I_C$ ) do transistor for, respectivamente em volts e mA:

- A) 5 / 5
- B) 10 / 0
- C) 5 / 2.5
- D) 0 / 5
- E) 3 / 3.5

32. Comparando-se os diodos retificadores e os diodos zeners, pode-se afirmar que:

- A) Em polarização direta, ambos apresentam comportamento semelhante; em polarização inversa, ambos apresentam sempre comportamentos diferente.
- B) Em polarização inversa, ambos apresentam comportamento semelhante; em polarização direta, ambos sempre apresentam comportamento diferente.
- C) Em polarização inversa, para tensões maiores em módulo do que a tensão de zener, ambos apresentam o mesmo comportamento.
- D) Em polarização inversa, em módulo entre zero volts e a tensão de zener, ambos apresentam o mesmo comportamento.
- E) Em polarizações direta ou inversa, apresentam sempre comportamentos diferentes.

33. Observe, abaixo, os esquemas de dois amplificadores.

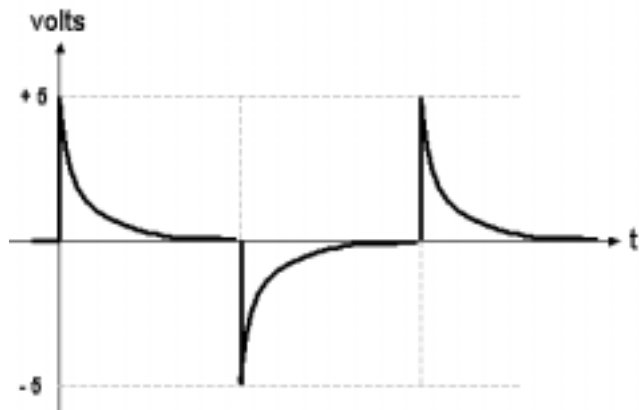


Comparando-se o ganho  $\left(\frac{V_0}{V_i}\right)$  dos dois amplificadores, onde  $\beta = \frac{I_C}{I_B}$  são iguais, pode-se afirmar, quanto aos

módulos do ganho, que:

- A) são iguais, pois o capacitor de emissor não afeta o ganho
- B) o do AMP 1 é maior, pois o capacitor de emissor do AMP 2 retira um termo multiplicativo do numerador do ganho
- C) o do AMP 2 é maior, pois o capacitor de emissor do AMP 2 retira um termo aditivo do denominador do ganho
- D) não é possível prever o ganho maior, pois não foi dado o valor de  $\beta$
- E) são iguais, pois, para sinal AC, o capacitor de emissor se abre e os circuitos ficam iguais

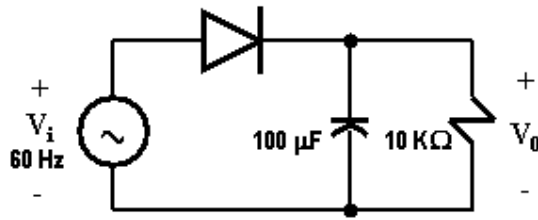
34. Considere o gráfico abaixo.



Esse gráfico poderia ser o da tensão em cima de um:

- A) resistor, porém jamais em cima de um capacitor ou de um indutor
- B) resistor ou um indutor, porém jamais em cima de um capacitor
- C) resistor ou um capacitor, porém jamais em cima de um indutor
- D) indutor ou um capacitor, porém jamais em cima de um resistor
- E) resistor ou um capacitor ou um indutor

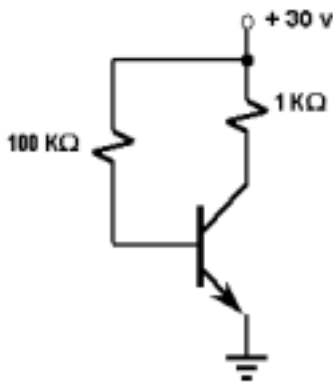
35. Considere o circuito mostrado abaixo.



Se a resistência direta do diodo é de  $10 \Omega$ , pode-se afirmar que:

- A) A carga do capacitor é feita pelo diodo com a constante de tempo de 0.001 segundos, muito menor que o período da senóide de entrada.
- B) A carga do capacitor é feita pelo resistor com a constante de tempo de 1 segundo, muito maior que o período da senóide de entrada.
- C) O sinal resultante  $V_o$  apresenta um período igual à metade do período da senóide de entrada.
- D) O sinal resultante  $V_o$  apresenta um período igual ao dobro do período da senóide de entrada.
- E) A constante de tempo de descarga é muito rápida, então devemos esperar um ripple maior que 10%.

36. Observe o circuito abaixo.



Se o transistor apresenta  $V_{BE} = 0$ ,  $\beta = \frac{I_C}{I_B} = 50$  e  $P_{MAX} = \frac{1}{8} W$ , pode-se afirmar que, se injetarmos um sinal

AC na base, o transistor:

- A) operará com máxima excursão de sinal no coletor, mas provavelmente queimará
- B) operará normalmente, mas sem máxima excursão de sinal no coletor
- C) operará normalmente, mas muito perto da saturação
- D) provavelmente queimará, por operar muito perto da saturação
- E) operará normalmente com máxima excursão de sinal no coletor

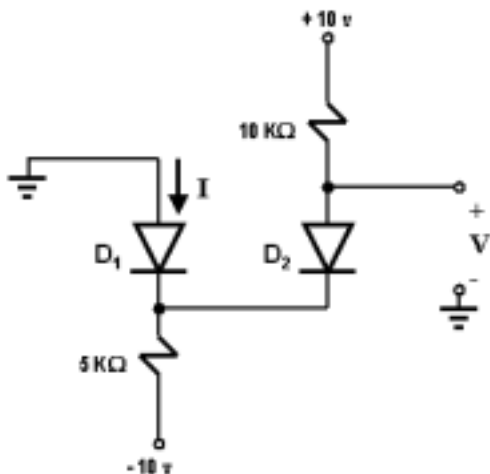
37. Em um circuito baseado em JFET, obteve-se a tabela abaixo, onde  $V_{GS}$  é a tensão gate-source e  $I_D$  é a corrente de dreno.

$V_{GS}$ (volts)	0	-0.6	-1.2	-1.8	-3.0	-4.0	-5.2
$I_D$ (mA)	10	7.8	5.9	4.3	1.8	0.5	0

Se  $i_D = I_{DSS} \left( 1 - \frac{V_{GS}}{V_p} \right)^2$ , os valores de  $I_{DSS}$  e de  $V_p$  são, em mA e volts, respectivamente:

- A) 0.5 / -0.6
- B) 1.8 / -1,2
- C) 4.3 / -1.8
- D) 7.8 / -4.0
- E) 10 / -5.2

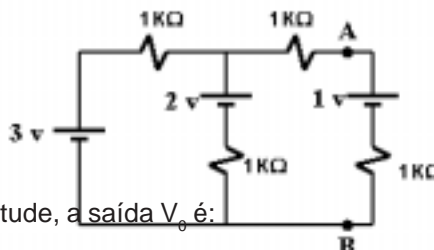
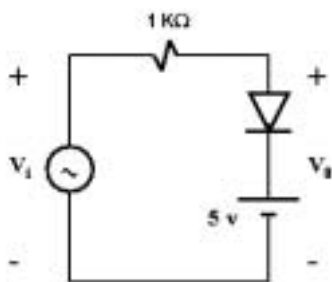
38. Considere o circuito mostrado abaixo.



Supondo-se os diodos ideais, os valores de  $I$  e  $V$  são, em mA e volts, respectivamente:

- A) 1 / 0
- B) 0 / 1
- C) 0 /  $\frac{4}{3}$
- D) 2 / 10
- E) 3 / 0

39. Observe o esquema abaixo.



Se o diodo é ideal,  $V_1$  é uma senóide de 10 volts de amplitude, a saída  $V_0$  é:

- A) uma senóide ceifada por baixo em  $-5$  volts
- B) uma senóide ceifada por cima em  $+5$  volts
- C) uma senóide ceifada por cima em  $-5$  volts
- D) uma senóide ceifada por cima em  $+5$  volts e ceifada por baixo em  $-5$  volts
- E) uma senóide ceifada por baixo em  $+5$  volts

40. Considere o circuito mostrado abaixo.

O equivalente Thevenin aplicado aos pontos A e B apresenta uma fonte:

- A) de 1 volt, em paralelo com a resistência de  $1 \text{ K}\Omega$
- B) de 2.5 volts, em série com a resistência de  $1.5 \text{ K}\Omega$
- C) de 1 volt, em série com a resistência de  $1,5 \text{ K}\Omega$
- D) de 2.5 volts, em série com a resistência de  $1 \text{ K}\Omega$
- E) de 2.5 volts, em paralelo com a resistência de  $1.5 \text{ K}\Omega$

41. Observe, abaixo, os esquemas de dois circuitos, A e B.

20 K $\Omega$

5 K $\Omega$

1 H

Se  $v_i(t)$  é uma onda quadrada simétrica de período 20 segundos, pode-se afirmar, quanto às respostas  $v_o(t)$  dos circuitos A e B, que:

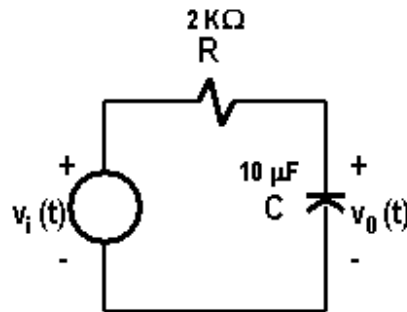
- A) ambas tem a mesma constante de tempo e ambas respostas  $v_o(t)$  se aproximam de uma onda quadrada
- B) a constante de tempo do circuito A é o dobro da constante de tempo do circuito B
- C) a resposta  $v_o(t)$  do circuito A se aproxima de uma onda quadrada, mas a resposta  $v_o(t)$  do circuito B se aproxima de uma onda triangular
- D) a resposta  $v_o(t)$  do circuito A se aproxima de uma onda triangular, mas a resposta  $v_o(t)$  do circuito B se aproxima de uma onda quadrada
- E) a constante de tempo do circuito A é a metade da constante de tempo do circuito B

42. A função lógica  $f(A, B, C, D)$ , onde A é o bit mais significativo, apresenta os "mintermos" 1, 2, 4, 7, 8, 11, 13 e 14. Pode-se expressar esta função como:

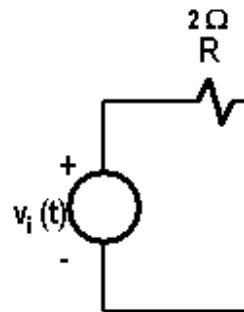
- A)  $A + B + C + D$
- B)
- C)
- D)  $\bar{A} \cdot \bar{B} + \bar{C} \cdot \bar{D}$
- E)  $A \oplus B \oplus C \oplus D$

43. Um sistema de memória de 1 GB, onde cada palavra número de bits do seu registro endereçador:

- A) 26
- B) 27
- C) 28
- D) 29
- E) 30



**Circuito A**



**Circuito B**

44. Suponha que numa transmissão só é possível ocorrer, no máximo, um bit errado. Se a transmissão usa Código de Hamming, ao se receber a seqüência 1 0 1 0 1 0 0, a mensagem veio:

- A) certa, e o dado original é 1 1 1 1
- B) errada, e o dado original é 1 0 1 1
- C) certa, e o dado original é 1 1 0 0
- D) errada, e o dado original é 1 1 0 1
- E) certa, e o dado original é 1 0 1 0

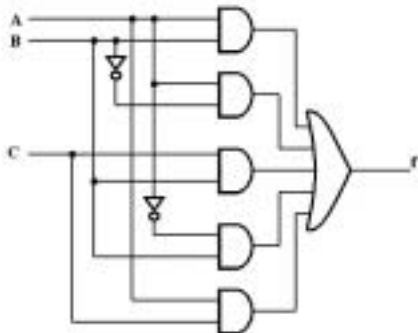
45. Em uma transmissão de 20 bits de dados originais, considera-se as três técnicas de proteção de erros de até um bit: paridade, Código de Hamming e CRC de polinômio gerador  $x^6 + x + 1$ . Pode-se afirmar que o overhead de transmissão para as três técnicas é crescente, na seguinte ordem:

- A) Paridade – Hamming - CRC
- B) Paridade - CRC – Hamming
- C) Hamming – Paridade - CRC
- D) Hamming – CRC - Paridade
- E) CRC – Paridade - Hamming

46. O número em hexadecimal F 3 B 0 equivale ao número em octal:

- A) 1 4 1 4 0 0
- B) 7 1 1 5 1 0
- C) 7 2 6 2 4 4
- D) 2 2 3 1 0 0
- E) 1 7 1 6 6 0

47. Considere o circuito lógico representado abaixo.



Esse circuito lógico poderia ser minimizado para:

- A)  $A \cdot B$
- B)
- C)
- D)
- E)

48. O número decimal 4102 pode ser expresso pelo número binário:

- A) 1 0 0 0 0 0 0 0 1 1 0 0 0
- B) 1 0 1 0 1 0 1 0 1 0 1 0 0
- C) 1 1 0 0 0 0 1 1 1 1 0 0 0
- D) 1 0 0 0 0 0 0 0 0 0 1 1 0
- E) 1 0 1 0 0 0 1 0 0 0 1 0 0

$$\bar{A} + \bar{B} + C$$

49. A ordem crescente de tempo de acesso, considerando os dispositivos armazenadores de um computador, é:

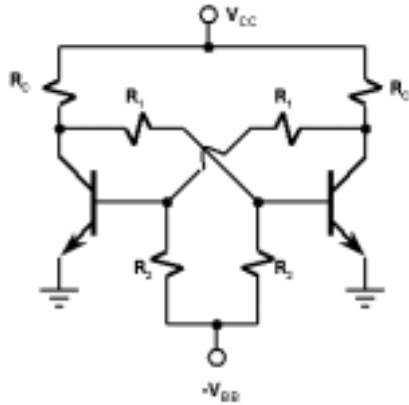
- A) RAM – cache – HD - registros internos da UCP - CD
- B) HD – RAM – cache – registros internos da UCP
- C) CD – HD – cache – registros internos da UCP – RAM
- D) registros internos da UCP – cache – RAM – HD - CD
- E) cache – registros internos da UCP – CD – HD - RAM

50. Para transmissão telefônica, considera-se as técnicas de multiplexação do canal: FDM, WDM e TDM. Em cada canal e para cada técnica, pode-se afirmar, respectivamente, as seguintes características:

- A) Pode-se transmitir certo tempo em todas as freqüências /  
Trata-se da multiplexação por divisão de comprimento de onda /  
Pode-se transmitir todo o tempo em certa faixa de freqüências
- B) Um canal é definido por faixa específica de freqüências /  
Trata-se de multiplexação específica para meios não guiados /  
Um canal é definido por um conjunto de slots de tempo
- C) Pode-se transmitir todo tempo em certa faixa de freqüências e requer circuitos analógicos /  
Trata-se de uma variante do FDM para fibras óticas /  
Pode-se transmitir em todo espectro, mas só em tempos determinados, e pode ser tratado por circuitos digitais
- D) Um canal é definido por um conjunto de slots de tempo /  
Trata-se da multiplexação por divisão de comprimento de onda /  
Um canal é definido por faixa específica de freqüências.
- E) Requer circuitos digitais /  
É uma variante do TDM para fibras óticas /  
Pode ser tratado exclusivamente por circuitos analógicos.



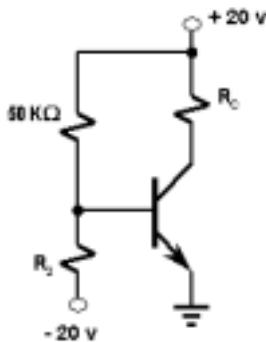
51. Observe o esquema abaixo.



O circuito esquematizado acima é a estrutura básica de um:

- A) amplificador operacional
- B) multivibrador biestável
- C) multivibrador monoestável
- D) multivibrador astável
- E) oscilador

52. Observe o esquema abaixo.



Para manter o transistor no corte é preciso que:

- A)  $R_C < 2 \text{ K}\Omega$
- B)  $R_2 < 50 \text{ K}\Omega$
- C)  $R_2 > 50 \text{ K}\Omega$ ;  $R_C < 2 \text{ K}\Omega$
- D)  $R_2 > 50 \text{ K}\Omega$
- E)  $R_C > 2 \text{ K}\Omega$

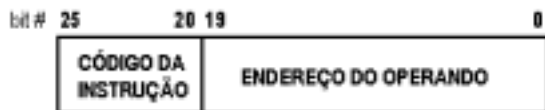
53. Se os sinais “+” e “-” de números binários sinalizados são representados, respectivamente, por um bit lógico “0” e um bit lógico “1”, o sinal resultante de operações aritméticas de multiplicação ou de divisão pode ser obtido simplesmente entrando os bits de sinal em uma porta:

- A) AND
- B) OR
- C) NAND
- D) NOR
- E) XOR

54. Em uma linha “dial up”, o modem é um dispositivo que:

- A) conecta diretamente dois computadores usando a linha telefônica
- B) aceita um fluxo de bits seriais na entrada do lado do computador e produz um sinal modulado na saída para a linha telefônica
- C) aceita um fluxo paralelo de bits na entrada do lado do computador e produz sinal modulado na saída para a linha telefônica
- D) é colocado entre o telefone e a central de comutação
- E) dá acesso direto e imediato aos troncos interurbanos de altíssima largura de banda

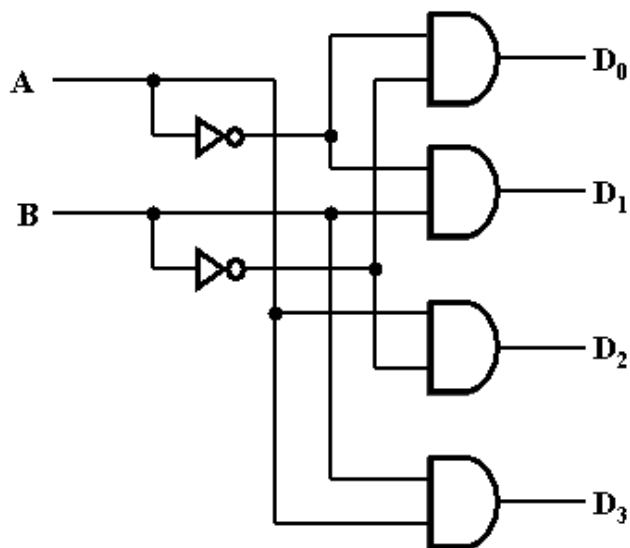
55. Observe a figura abaixo.



Uma instrução de máquina com o formato dado na figura apresenta o número de instruções, número de endereços de memória, dimensão do contador de programa, respectivamente, de:

- A) 32 / 1 mega / 21
- B) 64 / 1 mega / 20
- C) 64 / 2 mega / 21
- D) 32 / 2 mega / 20
- E) 16 / 0.5 mega / 19

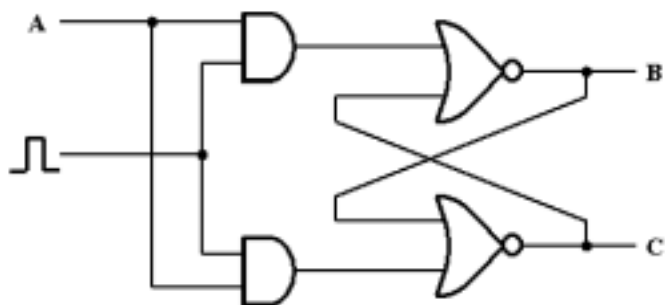
56. Considere o circuito lógico abaixo.



Esse circuito lógico é uma implementação de um:

- A) multiplexador
- B) comparador
- C) somador
- D) decodificador
- E) deslocador

57. Observe o circuito lógico esquematizado abaixo.



Esse circuito lógico é uma implementação de:

- A) um decodificador
- B) um somador
- C) um subtrador
- D) um flip-flop set-reset
- E) uma memória de 1 bit

**58.** Para sinalizar com nível lógico “1”, só quando duas entradas forem iguais a “0”, pode ser usada uma porta:

- A) AND
- B) OR
- C) NAND
- D) NOR
- E) NOT

**59.** Em iguais condições em termos de senóide de entrada, diodos, resistor e capacitor, pode-se esperar que o ripple seja:

- A) maior no conversor de meia onda, menor e iguais entre si nos conversores de onda completa e de ponte retificadora
- B) menor no conversor de onda completa, maior e iguais entre si nos conversores de meia onda e de ponte retificadora
- C) maior no conversor a ponte retificadora, menor e iguais entre si nos conversores de meia onda e de onda completa
- D) menor no conversor de meia onda do que no de onda completa, ambos menores do que no conversor de ponte retificadora
- E) maior no conversor de meia onda do que no conversor de ponte retificadora, ambos menores que no conversor de onda completa

**60.** Pedidos de interrupções, exceções e DMA (acesso direto à memória) são serviços especiais de um computador.

Eles são de natureza, respectivamente:

- A) síncrona / assíncrona / assíncrona
- B) síncrona / síncrona / assíncrona
- C) assíncrona / síncrona / síncrona
- D) assíncrona / assíncrona / síncrona
- E) síncrona / assíncrona / síncrona