

Concurso Público - Edital nº 001/2006

Prova Objetiva - 09/04/2006

Código do Cargo

341-346

**Técnico em Eletromecânica I****Técnico em Eletrotécnica / Técnico Mecatrônica I / Técnico Informática Industrial****INSTRUÇÕES**

1. Aguarde autorização para abrir o caderno de provas.
2. Confira seu número de inscrição, turma e nome. Assine no local indicado.
3. A interpretação das 40 (quarenta) questões é parte do processo de avaliação, não sendo permitidas perguntas aos Aplicadores de Prova.
4. Nesta prova, as questões são de *múltipla escolha*, com cinco alternativas cada uma, sempre na seqüência *a, b, c, d, e*, das quais somente uma deve ser assinalada.
5. Ao receber o cartão-resposta, examine-o e verifique se o nome nele impresso corresponde ao seu. Caso haja irregularidade, comunique-a imediatamente ao Aplicador de Prova.
6. Transcreva para o cartão-resposta a opção que julgar correta em cada questão, preenchendo o círculo correspondente com caneta de tinta preta. Não ultrapasse o limite do espaço destinado para cada marcação.
7. Não haverá substituição do cartão-resposta por erro de preenchimento ou por rasuras feitas pelo candidato. A marcação de mais de uma alternativa em uma mesma questão resultará na perda da questão pelo candidato.
8. Não serão permitidas consultas, empréstimos e comunicação entre candidatos, bem como o uso de livros, apontamentos e equipamentos (eletrônicos ou não), inclusive relógio. O não-cumprimento dessas exigências implicará a exclusão do candidato deste concurso.
9. Os aparelhos celulares deverão ser desligados e colocados OBRIGATORIAMENTE no saco plástico. Caso essa exigência seja descumprida, o candidato será excluído do concurso.
10. Ao concluir a prova, permaneça em seu lugar e comunique ao Aplicador de Prova. Aguarde autorização para devolver o caderno de provas e o cartão-resposta, devidamente assinados.
11. O tempo para o preenchimento do cartão-resposta está contido na duração desta prova.
12. Se desejar, anote as respostas no quadro abaixo, recorte na linha indicada e leve-o consigo.

Português

Matemática

Conhecimento  
Específico**DURAÇÃO DESTA PROVA: 4 horas**

NÚMERO DE INSCRIÇÃO

TURMA

NOME DO CANDIDATO

ASSINATURA DO CANDIDATO

✂ .....

| RESPOSTAS |      |      |      |      |      |      |      |
|-----------|------|------|------|------|------|------|------|
| 01 -      | 06 - | 11 - | 16 - | 21 - | 26 - | 31 - | 36 - |
| 02 -      | 07 - | 12 - | 17 - | 22 - | 27 - | 32 - | 37 - |
| 03 -      | 08 - | 13 - | 18 - | 23 - | 28 - | 33 - | 38 - |
| 04 -      | 09 - | 14 - | 19 - | 24 - | 29 - | 34 - | 39 - |
| 05 -      | 10 - | 15 - | 20 - | 25 - | 30 - | 35 - | 40 - |

---

O gabarito provisório será colocado no *site* do Núcleo de Concursos – [www.nc.ufpr.br](http://www.nc.ufpr.br) 24 horas após a realização da prova. Para acessá-lo você deverá ter à mão os seguintes dados:

**Nº de inscrição:**

**Senha de acesso:**

**É de sua inteira responsabilidade o sigilo sobre esses dados.**

## PORTUGUÊS

O texto abaixo é referência para as questões 1 a 4.

### EDUCAÇÃO NO ESPORTE

Temos ouvido com muita frequência, nos últimos anos, a palavra desenvolvimento. Seja ele sustentável ou não, é o mote do momento. Bilhões de reais estão sendo investidos, mesmo que tardiamente, em infra-estrutura. As safras agrícolas batem recordes e mais recordes. A balança comercial brasileira pesa a favor de nossas exportações mesmo com o real supervalorizado. Ainda que muito pouca atenção tenha sido dada à dívida social, o País aparentemente se prepara para dar um salto de qualidade. Para tanto, o mais importante – a falta de oferta e de qualidade na educação do povo brasileiro – terá de ser atacado como o maior inimigo dos nossos sonhos.

A iniciativa do Fundo de Manutenção e Desenvolvimento da Educação Básica (Fundeb), que ampliará o número de crianças e adolescentes atendidos, é excelente, mas ainda patina nos corredores do Congresso Nacional, o que pode inviabilizar a sua utilização ainda neste ano. A preocupação em oferecer bolsas de estudo e pesquisa a participantes de programas de formação inicial e continuada para professores do ensino básico é fundamental para que possamos oferecer educação qualificada. Enfim, a preocupação existe e esperamos que consiga atingir seus objetivos.

Porém, não basta aumentar o volume de recursos destinados a essa área. Muitas outras ações que estimulem – principalmente à população de baixa renda – a busca de uma formação adequada deveriam ser motivo de eterna atenção. Parece que, na verdade, há pouco interesse em educar nossa população. Se não exigirmos que os pais respondam pela frequência escolar e, por consequência, pela capacitação de seus filhos, jamais teremos esse parâmetro como prioridade para boa parte das famílias brasileiras. E o esporte, particularmente o futebol, colabora e muito para que essa realidade persista.

(...)

(Sócrates, in Revista *CartaCapital*, 22 fev. 2006, p. 55.)

**01 - Considere as afirmativas abaixo:**

1. **A dívida social é assunto central nas discussões sobre desenvolvimento ultimamente.**
2. **O investimento na educação superior é a alternativa para alavancar o desenvolvimento.**
3. **Uma das alternativas para a valorização da educação são programas frequentes de capacitação para professores do ensino básico.**
4. **A valorização da educação deve ser também um dos objetivos centrais das famílias brasileiras.**

**De acordo com o texto, são verdadeiras:**

- a) somente as afirmativas 1 e 4.
- \*b) somente as afirmativas 3 e 4.
- c) somente as afirmativas 2 e 3.
- d) somente as afirmativas 1 e 2.
- e) somente as afirmativas 1 e 3.

**02 - Assinale a alternativa que reescreve o período abaixo, conservando-lhe o sentido.**

**Muitas outras ações que estimulem – principalmente à população de baixa renda – a busca de uma formação adequada deveriam ser motivo de eterna atenção.**

- a) A busca de uma formação adequada principalmente para a população de baixa renda deveria ser motivo de eterna atenção de muitas outras ações.
- b) A população de baixa renda deve ser principalmente estimulada por muitas ações que buscam uma formação adequada, pois é motivo de eterna atenção.
- \*c) Deveriam ser motivo de eterna atenção muitas outras ações que estimulem, principalmente à população de baixa renda, a busca de uma formação adequada.
- d) Uma formação adequada deveria ser motivo de eterna atenção pelas muitas ações que estimulem a população de baixa renda.
- e) Muitas outras ações deveriam ser estimuladas a atenderem principalmente a população de baixa renda, apesar da busca de uma formação adequada ser motivo de eterna atenção.

**03 - Leia o trecho abaixo, extraído do Editorial do jornal *Folha de S. Paulo*, de 02/05/2005, sobre o Fundeb.**

Para realizá-lo [o Fundeb] seria necessário aumentar os recursos federais vinculados à educação de 18% do total para 22,5%, de modo a garantir os 4,3 bilhões previstos. Na prática, isso significa retirar verbas de alguma outra área para as conceder ao Fundeb – algo em princípio fadado a gerar conflitos de interesses.

**Assinale a alternativa que apresenta uma afirmativa retirada do texto “Educação no esporte” que pode ser explicada pelo trecho acima.**

- a) Bilhões de reais estão sendo investidos, mesmo que tardiamente, em infra-estrutura.
- b) Para tanto, o mais importante – a falta de oferta e de qualidade na educação do povo brasileiro – terá de ser atacado como o maior inimigo dos nossos sonhos.
- c) Porém, não basta aumentar o volume de recursos destinados a essa área. Muitas outras ações que estimulem – principalmente à população de baixa renda – a busca de uma formação adequada deveriam ser motivo de eterna atenção.
- d) Ainda que muito pouca atenção tenha sido dada à dívida social, o País aparentemente se prepara para dar um salto de qualidade.
- \*e) A iniciativa do Fundo de Manutenção e Desenvolvimento da Educação Básica (Fundeb), que ampliará o número de crianças e adolescentes atendidos, é excelente, mas ainda patina nos corredores do Congresso Nacional, o que pode inviabilizar a sua utilização ainda neste ano.

**04 - Que alternativa explica a relação exposta pelo texto entre o futebol e a educação?**

- a) A indústria do futebol vem colaborando há décadas com o desenvolvimento da educação básica.
- b) Cada vez mais, os clubes de futebol têm insistido em selecionar jogadores com formação educacional superior.
- \*c) As pessoas envolvidas com o futebol, um esporte popular, não se preocupam com a formação educacional dos cidadãos brasileiros.
- d) Parte da verba destinada ao Fundeb deveria ser destinada aos clubes de futebol, pois eles pagam os impostos destinados à educação.
- e) Os jogadores de futebol deveriam fazer cursos profissionalizantes, pois esporte é profissão.

**VAMOS DE TÁXI?**

O amarelo é a cor predominante nas ruas do centro do Rio de Janeiro. É notória a quantidade de táxis que circulam diariamente em qualquer parte da cidade, como se pode evidenciar em suas principais ruas e avenidas. E há passageiros dentro. Não tenho números, mas suponho que a taxa de crescimento desse meio de transporte experimentou aumentos constantes nos últimos anos. E isso parece bom, pois pode sinalizar uma mudança de interesses ou, simplesmente, refletir uma ação ajuizada de alguns, com prováveis vantagens coletivas. Um número maior de táxis pode ser associado a menos carros nas ruas, pois seus usuários não são tipicamente os mesmos dos meios de transporte de massa. O trânsito e o ambiente agradecem.

(Ronir Raggio Luz, in Revista *Ciência Hoje*, vol. 37, n° 219, p. 70.)

**05 - Assinale a alternativa cuja afirmativa apresenta inconsistência lógica.**

- a) Se o amarelo é a cor do táxi no Rio de Janeiro, usá-la para designar a cor das ruas e avenidas é uma forma de fazer referência à grande quantidade de táxis circulando.
- b) Se os táxis estão circulando pelas ruas, é porque há pessoas interessadas em utilizá-los.
- c) Se a taxa de crescimento de táxis na cidade mudou, é porque mudaram os interesses de alguns proprietários de veículos.
- \*d) Se o usuário de táxi não é o usuário habitual de transporte coletivo, aumenta o número de carros nas ruas.
- e) Se o número de carros nas ruas diminui, o meio ambiente se beneficia.

**06 - Assinale a alternativa que reescreve as frases abaixo num só período, com as devidas alterações, de acordo com a norma culta de escrita e mantendo o mesmo sentido.**

**Os proprietários de carro inconscientemente sabem que ele sai caro.**

**Os dados da tabela não refletem exatamente uma situação particular.**

**Os dados da tabela revelam o quão caro pode sair a manutenção de um carro.**

- a) Os proprietários de carro inconscientemente sabem que ele sai caro, pois os dados da tabela, não refletem exatamente, uma situação particular e revelam o quão caro pode sair a manutenção de um carro.
- b) Os dados da tabela não refletem exatamente uma situação particular mas os proprietários de carro inconscientemente, sabem que ele sai caro e o quão caro pode sair a manutenção de um carro.
- \*c) Embora os dados da tabela não reflitam exatamente uma situação particular, eles revelam o quão caro pode sair a manutenção de um carro, e os seus proprietários inconscientemente sabem disso.
- d) Os proprietários de carro inconscientemente sabem que ele sai caro e que os dados da tabela não refletem exatamente uma situação particular, inclusive revelam o quão caro pode sair a manutenção.
- e) Os dados da tabela revelam o quão caro pode sair a manutenção de um carro, e não refletem exatamente uma situação particular, mas os proprietários de carro inconscientemente sabem que ele sai caro.

Os textos abaixo são referência para as questões 7 a 10.

### As revoluções da língua durante o século 21

No início do século 21, o mundo todo observa uma série de transformações lingüísticas dramáticas, que segundo o pesquisador David Crystal marca uma nova era na evolução da linguagem humana. Ele diz que três importantes tendências são responsáveis por essas alterações: a emergência do inglês como primeira língua global de fato, a crise enfrentada por muitas línguas ameaçadas de extinção e o efeito da internet sobre a linguagem, que oferece uma terceira forma de comunicação, diferente da fala e da escrita e motiva o surgimento de variedades lingüísticas novas. “Pode parecer um truísmo, mas é necessário que se diga: numa era de comunicação global, todos precisam ter consciência da língua”, afirma Crystal.

(Estado de S. Paulo, 19 fev. 2006.)

### Fluente em inglês deixa de ter ‘vantagem econômica’

A histórica vantagem econômica dos falantes nativos de inglês está com os dias contados, uma vez que a língua está perto de se tornar uma habilidade universal. É o que demonstra estudo encomendado pelo British Council (organização internacional oficial do Reino Unido para assuntos culturais e educacionais).

O estudo prevê que em pouco tempo o mercado de trabalho não verá mais a língua inglesa como um diferencial na contratação de profissionais: habilidades como o domínio do mandarim e do espanhol serão tão exigidas quanto a fluência em inglês.

De acordo com David Graddol, lingüista especializado em educação para estrangeiros e autor do relatório, os profissionais terão de oferecer mais do que domínio desse idioma. “Estamos em um mundo em que, se você vai para uma entrevista de emprego somente com o inglês, isso não será o suficiente. As empresas esperam algo mais do candidato e exigem, além de um excelente domínio do inglês, o domínio de outras línguas também”, afirma.

Graddol diz ainda em seu relatório que o inglês, a segunda língua mais falada no mundo, já foi completamente incorporada por governos, universidades e nos ambientes de negócios e que nem sempre os falantes nativos são bem-vindos. “Em organizações em que o inglês já é uma língua incorporada, as reuniões correm melhor quando não há falantes nativos presentes”, avalia Graddol, que considera que em países como os da Ásia, existe uma preferência por professores de inglês que não sejam falantes nativos. “Professores da Bélgica, por exemplo, são mais bem aceitos pelos estudantes do que os vindos do Reino Unido e dos Estados Unidos”, completa.

Companhias americanas e inglesas especializadas em material didático para estudantes da língua também podem perder mercado diante dessa tendência: a demanda por livros com uma linguagem mais próxima da de outras realidades é cada vez maior. Em poucos anos, haverá cerca de 2 bilhões de pessoas cuja língua nativa não é o inglês estudando o idioma. O estudo de Graddol recomenda que Reino Unido e EUA invistam em material especializado para estudantes estrangeiros para suprir a crescente demanda.

(Folha de S. Paulo, 15 fev. 2006.)

#### 07 - Assinale a alternativa que melhor sintetiza a relação entre os textos.

- a) David Crystal defende que a internet dará conta de unificar o uso do inglês e de outras línguas, e David Graddol pondera que isso ocorrerá sobretudo na área de oferta e procura de empregos.
- b) David Crystal alerta que as línguas ameaçadas de extinção estão dando espaço às línguas emergentes, e David Graddol exemplifica o fenômeno com o espanhol e o mandarim.
- \*c) David Crystal prevê que o inglês será a primeira língua global de fato, mas David Graddol diz que, além do inglês, os candidatos a emprego devem dominar outras línguas, como o espanhol e o mandarim.
- d) David Crystal profetiza o surgimento de uma terceira forma de comunicação, diferente da fala e da escrita, que motiva o surgimento de variedades lingüísticas, dentre as quais se incluem as línguas citadas por David Graddol.
- e) David Crystal afirma que todos precisam ter consciência da língua, mas David Graddol prova que o espanhol e o mandarim vêm tomando conta do mercado de empregos no mundo todo.

#### 08 - Sobre os textos, é correto afirmar que as afirmações de Graddol:

1. **contrapõem-se ao que Crystal afirma sobre a língua inglesa.**
2. **abordam uma consequência do que Crystal afirma sobre a língua inglesa.**
3. **apontam uma causa do fenômeno que Crystal discute com relação à língua inglesa.**

Assinale a alternativa correta.

- a) Somente a afirmativa 1 é verdadeira.
- \*b) Somente a afirmativa 2 é verdadeira.
- c) Somente a afirmativa 3 é verdadeira.
- d) Somente as afirmativas 2 e 3 são verdadeiras.
- e) Somente as afirmativas 1 e 3 são verdadeiras.

09 - Com base no texto “Fluente em inglês deixa de ter ‘vantagem econômica’”, considere as afirmativas abaixo:

1. O fato de a língua inglesa se tornar uma habilidade universal, vai aumentar a vantagem na procura de emprego de quem a domina.
2. Algumas empresas têm dado preferência por falantes não-nativos, pois o inglês, já incorporado, deve se somar a outras línguas.
3. O mercado de material didático de ensino de inglês deve estar mais próximo das realidades culturais de outros países.
4. O mandarim e o espanhol são as duas línguas mais faladas do mundo.

Assinale a alternativa correta.

- a) Somente as afirmativas 3 e 4 são verdadeiras.
- b) Somente as afirmativas 2 e 4 são verdadeiras.
- c) Somente as afirmativas 1 e 3 são verdadeiras.
- \*d) Somente as afirmativas 2 e 3 são verdadeiras.
- e) Somente as afirmativas 1, 2 e 3 são verdadeiras.

10 - Assinale a alternativa em que a frase reescrita mantém o mesmo sentido da frase de referência retirada do texto “Fluente em inglês deixa de ter ‘vantagem econômica’”.

- a) “Em organizações em que o inglês já é uma língua incorporada, as reuniões correm melhor quando não há falantes nativos presentes.”

As reuniões de falantes nativos correm melhor em organizações em que o inglês não é uma língua incorporada.

- b) “Em países como os da Ásia, existe uma preferência por professores de inglês que não sejam falantes nativos.”  
Os falantes de inglês que nasceram na Ásia são os preferidos de empresas que procuram professores de inglês.
- \*c) “Companhias americanas e inglesas especializadas em material didático para estudantes da língua também podem perder mercado diante dessa tendência: a demanda por livros com uma linguagem mais próxima da de outras realidades é cada vez maior.”

Há uma demanda cada vez maior por livros didáticos próximos a outras realidades, e as companhias americanas e inglesas especializadas em material didático do inglês podem perder mercado por causa dessa tendência.

- d) “‘Pode parecer um truísmo, mas é necessário que se diga: numa era de comunicação global, todos precisam ter consciência da língua’, afirma Crystal.”

Crystal afirma que, embora pareça um truísmo, é preciso questionar se, numa era de comunicação global, todos precisam ter consciência da língua.

- e) “A histórica vantagem econômica dos falantes nativos de inglês está com os dias contados, uma vez que a língua está perto de se tornar uma habilidade universal.”

O inglês está prestes a se tornar uma habilidade universal, porque a histórica vantagem econômica dos falantes de inglês está com os dias contados.

# MATEMÁTICA

11 - Em determinada região os preços em geral sofreram aumento de 5% em 2003 e 6% em 2004. Então, o aumento no biênio foi:

- a) 5,5 %
- b) 5,6 %
- c) 6,3 %
- d) 11 %
- \*e) 11,3 %

12 - Uma loja vende os artigos em pacotes com quantidades diferentes, porém com preços proporcionais às quantidades. O preço de certo artigo foi aumentado de modo que o preço de um pacote com 9 peças passou a ser R\$ 1,20. Um consumidor observou que o preço de um pacote com 12 peças subiu 5 centavos. Qual era o preço anterior de um pacote com 12 peças?

- a) R\$ 1,65.
- b) R\$ 1,60.
- \*c) R\$ 1,55.
- d) R\$ 1,50.
- e) R\$ 1,45.

13 - Na figura abaixo está representada uma parte de uma régua graduada. Considerando que as marcações dividem o segmento em partes iguais, o número que corresponde a  $x$  é

- a)  $\frac{25}{32}$ .
- b)  $\frac{15}{32}$ .
- c)  $\frac{15}{16}$ .
- \*d)  $\frac{9}{16}$ .
- e)  $\frac{3}{4}$ .



14 - Considere duas velas de mesma altura, sendo que uma delas leva 4 horas e a outra 5 horas para se consumir inteiramente. Se elas forem acesas simultaneamente, quanto tempo será necessário para que uma fique com o dobro da altura da outra?

- \*a) Três horas e vinte minutos.
- b) Três horas e dez minutos.
- c) Duas horas e cinquenta minutos.
- d) Duas horas e meia.
- e) Duas horas.

15 - Um funcionário fez  $\frac{1}{4}$  de um serviço em 3 dias, trabalhando 6 horas por dia. Para concluir o serviço em mais 6 dias, ele deverá trabalhar

- a) 9,5 horas por dia.
- \*b) 9 horas por dia.
- c) 8,5 horas por dia.
- d) 8 horas por dia.
- e) 7,5 horas por dia.

16 - Um mapa está na escala 1:6000000. Se duas localidades estão representadas no mapa à distância de 14,2 cm, qual é então a distância real entre as mesmas em quilômetros?

- a) 8,52.
- b) 85,2.
- \*c) 852.
- d) 8520.
- e) 85200.

17 - Um retângulo tem comprimento de 8 m e altura de 6 m. A diagonal desse retângulo é  $x\%$  maior que o comprimento. O valor de  $x$  é

- \*a) 25.
- b) 27,5.
- c) 30.
- d) 32,5.
- e) 35.

18 - Um reservatório, sem tampa, tem o formato interno de um cubo de 1,5 m de aresta. Considere as seguintes afirmativas a respeito desse reservatório:

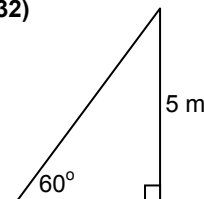
1. A área lateral interna do reservatório é 9 m<sup>2</sup>.
2. A área interna total do reservatório é de 11,25 m<sup>2</sup>.
3. A capacidade do reservatório é de 3.375 litros.

Assinale a alternativa correta.

- a) Somente a afirmativa 1 é verdadeira.
- b) Somente a afirmativa 2 é verdadeira.
- c) Somente as afirmativas 1 e 3 são verdadeiras.
- d) Somente as afirmativas 2 e 3 são verdadeiras.
- \*e) As afirmativas 1, 2 e 3 são verdadeiras.

19 - Uma rampa em 60° com a horizontal será construída unindo o nível do solo a um ponto a 5 m de altura na parede vertical. Dentre os itens abaixo, assinale aquele que corresponde ao valor mais próximo do comprimento da rampa. (Considere os valores aproximados:  $\sin 60^\circ \cong 0,866$ ,  $\cos 60^\circ \cong 0,5$  e  $\tan 60^\circ \cong 1,732$ )

- a) 4,33 m
- \*b) 5,77 m
- c) 7 m
- d) 8,66 m
- e) 10 m



20 - A média aritmética das temperaturas máximas, em graus centígrados, em Curitiba nos últimos sete dias foi 28. Em dois dias as temperaturas máximas foram iguais e, retirando esses números do cálculo, a média dos outros cinco dias também foi 28. Qual foi a temperatura daqueles dois dias?

- a) 25.
- b) 26.
- c) 27.
- \*d) 28.
- e) 29.

## CONHECIMENTO ESPECÍFICO

21 - Gerenciamento de Projetos é hoje uma área desenvolvida sobre a qual muitos estudos e normatizações têm sido realizados. O PMI é um dos principais órgãos internacionais nessa área e segundo esse órgão, o Gerenciamento de Projetos é composto por alguns elementos apresentados na coluna da esquerda. Numere a coluna da direita de forma que as definições nela apresentadas correspondam aos respectivos elementos apresentados na coluna da esquerda.

- |                 |   |
|-----------------|---|
| 1. Escopo.      | ( ) Descreve os processos necessários para assegurar que os diversos elementos do projeto sejam adequadamente organizados.  |
| 2. Integração.  | ( ) Descreve os processos necessários para identificação, análise e resposta aos problemas nos projetos.  |
| 3. Comunicação. | ( ) Garante a execução do trabalho requerido, nada a mais, nada a menos.  |
| 4. Riscos.      | ( ) Descreve o processos necessários para assegurar que as necessidades que originaram o projeto sejam atendidas.   |
| 5. Qualidade.   | ( ) Descreve os processos necessários para assegurar que a geração, captura, distribuição, armazenamento e pronta apresentação das informações sejam feitas adequadamente e no tempo certo. |

Assinale a seqüência correta da coluna da direita, de cima para baixo.

- a) 1, 2, 5, 4, 3.
- b) 2, 1, 3, 5, 4.
- \*c) 2, 4, 1, 5, 3.
- d) 1, 4, 2, 3, 5.
- e) 5, 3, 1, 2, 4.



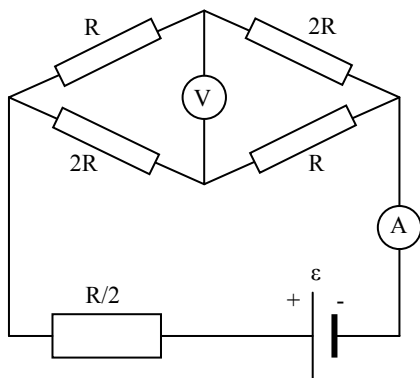
22 - Na coluna da esquerda são apresentadas algumas grandezas físicas. Na coluna da direita são apresentadas algumas unidades. Numere a coluna da direita de forma que cada unidade corresponda à sua respectiva grandeza física.

- |                       |              |
|-----------------------|--------------|
| 1. Impedância.        | ( ) Faraday. |
| 2. Potência.          | ( ) Ohm.     |
| 3. Capacitância.      | ( ) Ampere.  |
| 4. Indutância.        | ( ) Henry.   |
| 5. Corrente elétrica. | ( ) Watt.    |

Assinale a seqüência correta da coluna da direita, de cima para baixo.

- a) 4, 3, 2, 1, 5.  
 b) 2, 1, 5, 4, 3.  
 \*c) 3, 1, 5, 4, 2.  
 d) 2, 4, 5, 1, 3.  
 e) 3, 4, 5, 1, 2.

23 - Considere o circuito abaixo. Sabendo-se que  $E = 10 \text{ V}$  e  $R = 10 \Omega$ , determine as leituras no amperímetro e no voltímetro, considerando que ambos sejam ideais. Assinale a alternativa que apresenta respectivamente esses valores calculados.



- a) 2,5 A; 0,5 V.  
 b) 1,5 A; 2,5 V.  
 \*c) 0,5 A; 2,5 V.  
 d) 0,5 A; 1,5 V.  
 e) 2,5 A; 1,5 V.

24 - Em uma residência na qual a tensão de alimentação é 127 V, há um disjuntor geral de 25 A. Nessa residência são utilizados eventualmente diversos eletrodomésticos nos quais estão especificadas as respectivas potências, conforme abaixo:

Chuveiro= 2400 W  
 Televisor= 120 W  
 Liquidificador= 240 W  
 Ebulidor= 840 W  
 Lâmpadas= 60 W ( cada uma )

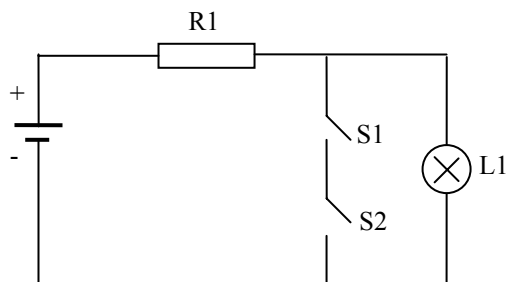
Em que condições o disjuntor desarmará?

- Quando forem ligados simultaneamente o chuveiro, o televisor e o liquidificador.
- Quando forem ligados simultaneamente o chuveiro e o ebulidor.
- Quando forem ligados simultaneamente o ebulidor, o televisor e 5 lâmpadas.
- Quando forem ligados simultaneamente 10 lâmpadas , o televisor e o chuveiro.

O dijuntor desarmará nos itens:

- \*a) 2 e 4 apenas.  
 b) 1 e 2 apenas.  
 c) 2 e 3 apenas.  
 d) 3 e 4 apenas.  
 e) 1 e 4 apenas.

25 - No circuito abaixo, considerando a utilização dos interruptores S1, S2 e da lâmpada L1, considere as afirmativas abaixo:



1. É possível obter somente a função lógica E.
2. É possível obter a função lógica NE.
3. É possível obter a função lógica OU.
4. É possível utilizar o circuito como um demonstrativo de aplicação digital.

Assinale a alternativa correta.

- a) Somente as afirmativas 1 e 2 são verdadeiras.
- b) Somente as afirmativas 1 e 3 são verdadeiras.
- c) Somente as afirmativas 2 e 3 são verdadeiras.
- \*d) Somente as afirmativas 2 e 4 são verdadeiras.
- e) Somente as afirmativas 3 e 4 são verdadeiras.

26 - O padrão T568 A é um padrão de cores nos pares dos fios do cabo cat 5 . Ao crimpar o cabo a um conector RJ 45 macho, qual a seqüência que deve ser usada?

- a) Branco do verde, verde, laranja, branco do laranja, branco do azul, azul, branco do marrom , marrom.
- b) Branco do verde, verde, branco do laranja, azul, laranja, branco do marrom, marrom, branco do azul.
- \*c) Branco do verde, verde, branco do laranja, azul, branco do azul, laranja , branco do marrom, marrom.
- d) Branco do azul, azul, branco do verde, verde, laranja, marrom, branco do marrom, branco do laranja.
- e) Verde, azul, laranja, marrom, branco do verde, branco do azul, branco do laranja, branco do marrom.

27 - Numere a coluna da direita com base nas informações da coluna da esquerda.

- |  |  |
|--|--|
| 1. VOIP.   | ( ) Comando ping.  |
| 2. Teste físico e lógico.                        | ( ) Voz transformada em pacote de dados e trafegadas pela rede IP.                 |
| 3. Teste de continuidade de <i>patch cords</i> . | ( ) Protocolo de roteamento.   |
| 4. RIP.  | ( ) Lan Tester.  |
| 5. <i>Switchs</i> .                              | ( ) Superam os hubs por destinarem a velocidade máxima da ligação para cada porta. |

Assinale a seqüência correta da coluna da direita, de cima para baixo.

- a) 1, 3, 4, 5, 2.
- b) 3, 2, 4, 1, 5.
- c) 2, 3, 1, 5, 4 .
- \*d) 2, 1, 4, 3, 5.
- e) 4, 1, 2, 3, 5.

28 - Quanto a um sistema de aterramento, considere as seguintes afirmativas:

1. Todos os sistemas (elétrico, lógica, telecomunicações e pára-raios) devem estar devidamente interligados entre si para que não se criem diferenças de potenciais entre eles.
2. Para melhorar o sistema, diminuindo a resistência de terra, pode-se instalar mais hastes, aprofundar mais as hastes, ou fazer tratamento do solo (envolver as hastes com sais).
3. Em cada malha de terra deve haver pelo menos uma das hastes em caixas de inspeção.
4. As emendas necessárias aos cabos de aterramento devem ser feitas por soldas exotérmicas por questões de facilidade operacional e custos menores.

Assinale a alternativa correta.

- a) Somente a afirmativa 1 é verdadeira.
- b) Somente a afirmativa 2 é verdadeira.
- c) Somente as afirmativas 3 e 4 são verdadeiras.
- d) Somente a afirmativa 3 é verdadeira.
- \*e) Somente as afirmativas 1, 2 e 3 são verdadeiras.

**29 - Um desenhista projetista está elaborando o desenho de um projeto elétrico residencial com a utilização do sistema Auto CAD. A escala utilizada para o projeto é de 1:100 e do AutoCAD 1:1. A unidade é o milímetro . O projetista quer desenhar um interruptor que ficará a 20 cm da porta e a 1,30 m do piso. Qual é a correta seqüência de comandos?**

- \*a) Selecionar o objeto, efetuar o comando COPY, indicar um ponto de base para o movimento, efetuar o comando SNAP FROM, clicar no ponto de partida (neste caso a porta ) e indicar a seguinte coordenada @ 0, -2.
- b) Selecionar a parede, indicar um ponto de base para o movimento, efetuar o comando LINE, clicar no ponto de partida (neste caso a parede) e indicar a coordenada @ 0, -2.
- c) Efetuar o comando COPY, selecionar o objeto, indicar um ponto de base para o movimento, efetuar o comando SNAP FROM, clicar no ponto de partida (nesse caso a porta) e indicar com a coordenada 0,-2.
- d) Selecionar o objeto, indicar um ponto de base para o movimento, comando SNAP FROM, clicar no ponto de partida (neste caso a porta) e indicar as coordenadas -2, 0.
- e) Selecionar a porta, efetuar o comando CIRCLE, indicar as coordenadas -2,0 e efetuar o comando LINE com coordenadas 0,@1,3.

**30 - Quanto a um sistema de proteção de descargas atmosféricas:**

1. **Utiliza-se o equipamento chamado megger para realizar medidas de resistência de aterramento.**
2. **Para se medir a resistência de terra aplica-se uma tensão entre o terra a ser medido e o terra auxiliar, colocando uma ponte de resistores entre esses dois pontos.**
3. **A finalidade dos sistemas de aterramentos dos SPDAs é dissipar no solo as correntes dos raios recebidas pelos captosres e por esse motivo devem ser totalmente isoladas de qualquer outro aterramento.**
4. **As barras de neutro (N) e proteção ( PE ou T ) devem ser interligadas e aterradas na origem da instalação.**

**Assinale a alternativa correta.**

- a) Somente as afirmativa 1 e 2 são verdadeiras.
- b) Somente a afirmativa 2 e verdadeira.
- c) Somente as afirmativas 3 e 4 são verdadeiras.
- d) Somente a afirmativa 2 e 3 são verdadeiras.
- \*e) Somente as afirmativas 1 e 4 são verdadeiras.

**31 - Com a evolução das tecnologias, a convergência de mídia é cada vez mais visível nas redes corporativas. A utilização de VOIP está sendo cada vez mais usual, apesar de que, tudo que transita pela rede, são pacotes de dados. É necessário priorizar os pacotes que estejam trafegando para a aplicação VOIP. Qual a tecnologia que permite esta priorização?**

- a) Host name.
- b) DNS
- c) http
- \*d) QoS
- e) FTP

**32 - Com relação aos medidores de vazão, considere as seguintes afirmativas:**

1. **Os medidores magnéticos de vazão não sofrem influência da viscosidade e nem da densidade pois são basicamente medidores de velocidade e conseqüentemente medem a vazão em volume.**
2. **Os medidores que utilizam a velocidade do som como meio auxiliar de medição podem ser divididos em dois tipos principais: Medidores a efeito Doppler e Medidores de tempo de trânsito.**
3. **No medidor tipo turbina uma bobina alimentada por uma fonte externa de energia, produz um campo magnético e cada vez que uma palheta cruza o campo magnético gera um impulso devido à relutância do fluxo magnético. O sinal de saída é uma seqüência de pulsos cuja freqüência é inversamente proporcional a vazão .**
4. **Um medidor por efeito Coriolis possui dois componentes: tubos de sensores de medição e transmissor. Os tubos de medição são submetidos a uma oscilação e ficam vibrando na sua própria freqüência natural à baixa amplitude, quase imperceptível a olho nu. Quando um fluido qualquer é introduzido no tubo em vibração, o efeito Coriolis se manifesta causando uma deformação, isto é, uma torção, que é captada por meio de sensores magnéticos que geram uma tensão em formato de ondas senoidais.**

**Assinale a alternativa correta.**

- a) Somente as afirmativas 1 e 2 são verdadeiras.
- \*b) Somente as afirmativas 1, 2 e 4 são verdadeiras.
- c) Somente as afirmativas 1, 2 e 3 são verdadeiras.
- d) Somente as afirmativas 2, 3 e 4 são verdadeiras.
- e) Somente as afirmativas 3 e 4 são verdadeiras

**33 - Assinale a alternativa que corresponde aos sistemas hidráulicos capazes de aumentar a velocidade de deslocamento do cilindro sem que seja alterada a vazão da bomba.**

- \*a) Sistemas regenerativos.
- b) Sistemas intensificadores de pressão.
- c) Sistemas acumuladores.
- d) Osciladores hidráulicos.
- e) Sistemas telescópicos.

**34 - A manutenção é um importante fator para que um sistema produtivo alcance suas metas. Considere as afirmativas abaixo em relação a importantes conceitos utilizados no gerenciamento moderno da manutenção.**

1. O tempo médio entre falhas é conhecido como MTBF e é calculado pela divisão do Tempo de Disponibilidade (ou operação) e o número de intervenções no equipamento.
2. Manutenibilidade é a característica de um equipamento ou conjunto de equipamentos, que permite em maior ou menor grau de facilidade, a execução dos serviços de manutenção. O maior ou menor grau de facilidade em executar a manutenção de um equipamento é medido pelo MTTR.
3. Confiabilidade é a probabilidade de um item desempenhar sua função, por um intervalo de tempo estabelecido, sob condições definidas de uso. É uma medida numérica que varia entre zero e um.
4. Disponibilidade é a relação entre o tempo em que o equipamento ou instalação ficou disponível para produzir em relação ao tempo total em que o equipamento poderia ficar disponível para a operação.

**Assinale a alternativa correta.**

- a) Somente as afirmativas 1, 2 e 3 são verdadeiras.
- \*b) Somente as afirmativas 2, 3 e 4 são verdadeiras.
- c) Somente as afirmativas 1, 3 e 4 são verdadeiras.
- d) Somente as afirmativas 1, 2 e 4 são verdadeiras.
- e) As afirmativas 1, 2, 3 e 4 são verdadeiras.

**35 - Existe uma série de formatos de arquivos que podem ser utilizados no Microsoft Word. Nesse contexto, numere a coluna da direita com base nas informações da coluna da esquerda. (arquivos e suas respectivas extensões):**

- |                                    |  |
|------------------------------------|--|
| 1. Metarquivo avançado             | ( ) Possui extensão “.bmp”, “.rle” ou “.dib” |
| 2. Bitmap do Microsoft Windows     | ( ) Possui extensão “.emf”                   |
| 3. Metarquivo do Windows           | ( ) Possui extensão “.wmf”                   |
| 4. Arquivo Encapsulated PostScript | ( ) Possui extensão “.eps”                   |

**Assinale a seqüência correta da coluna da direita, de cima para baixo.**

- a) 1, 2, 4, 3.
- b) 2, 1, 4, 3.
- \*c) 2, 1, 3, 4.
- d) 4, 2, 3, 1.
- e) 4, 3, 2, 1.

**36 - Na planilha eletrônica do Microsoft Excel, considere os seguintes passos “gerais” de uma operação:**

1. Na caixa de diálogo clique em Salvar Como.
2. Clique em Ferramentas.
3. Clique em Opções Gerais.
4. Marque a caixa de seleção Sempre Criar Backup.

**Assinale a alternativa que corresponde à seqüência dos passos acima.**

- a) Inicia o Verificador Ortográfico para as células marcadas.
- b) Copia o conteúdo de uma célula para uma pasta do tipo Ferramentas.
- c) Grava um arquivo em um aplicativo diferenciado, como por exemplo o Word.
- \*d) Faz um backup sempre que você salvar os dados.
- e) Cria uma nova pasta no mesmo arquivo que está sendo editado.

O texto abaixo é referência para as questões 37 a 40.

### Engineering and the Industrial Revolution

The first phase of modern engineering emerged in the Scientific Revolution. Galileo's *Two New Sciences*, which seeks systematic explanations and adopts a scientific approach to practical problems, is a landmark regarded by many engineer historians as the beginning of structural analysis, the mathematical representation and design of building structures. This phase of engineering lasted through the First Industrial Revolution, when machines, increasingly powered by steam engines, started to replace muscles in most production. While pulling off the revolution, traditional artisans transformed themselves to modern professionals. The French, more rationalistic oriented, spearheaded civil engineering with emphasis on mathematics and developed university engineering education under the sponsorship of their government. The British, more empirically oriented, pioneered mechanical engineering and autonomous professional societies under the *laissez-faire* attitude of their government. Gradually, practical thinking became scientific in addition to intuitive, as engineers developed mathematical analysis and controlled experiments. Technical training shifted from apprenticeship to university education. Information flowed more quickly in organized meetings and journal publications as professional societies emerged.

([www.creating technology.org/history.htm](http://www.creating technology.org/history.htm))

**37 - According to the text, a landmark in engineering is:**

- \*a) Galileo's "Two New Sciences"
- b) structural analysis
- c) the Scientific Revolution
- d) design
- e) mathematical representation

**38 - According to the text, an important change in the first phase of modern engineering was:**

- \*a) Men started to be substituted by machines.
- b) Steam engines became a thing of the past.
- c) Craftsmen became more valued.
- d) Handmade production was increased.
- e) Most production was developed by skilled engineers.

**39 - Consider the following affirmatives:**

1. The French government supported higher education in engineering.
2. The British government's attitude helped create autonomous professional societies.
3. The French and the British governments had similar attitudes concerning the development of engineering.
4. The focus of engineering was more scientific in France than in Great Britain.

**According to the text:**

- a) Only 1 and 2 are correct.
- b) Only 1 and 3 are correct.
- c) Only 2, 3 and 4 are correct.
- \*d) Only 1, 2 and 4 are correct.
- e) Only 3 and 4 are correct.

**40 - According to the text, during the Scientific Revolution:**

- a) The British were the leaders of civil engineering.
- b) The first mechanical engineering universities were created in France.
- c) Practical thinking developed into a scientific view, without an intuitive component.
- \*d) Technical training was achieved in universities.
- e) Scientific thinking was neglected by the British.