

TÉCNICO(A) DE SUPRIMENTOS DE BENS E SERVIÇOS JÚNIOR - ELÉTRICA

CONHECIMENTOS ESPECÍFICOS

LEIA ATENTAMENTE AS INSTRUÇÕES ABAIXO.

01 - Você recebeu do fiscal o seguinte material:

a) este caderno, com os enunciados das 50 questões objetivas, sem repetição ou falha, com a seguinte distribuição:

CONHECIMENTOS ESPECÍFICOS					
Questões	Pontos	Questões	Pontos	Questões	Pontos
1 a 10	1,0	21 a 30	2,0	41 a 50	3,0
11 a 20	1,5	31 a 40	2,5	-	-

b) 1 **CARTÃO-RESPOSTA** destinado às respostas às questões objetivas formuladas nas provas.

02 - Verifique se este material está em ordem e se o seu nome e número de inscrição conferem com os que aparecem no **CARTÃO-RESPOSTA**. Caso contrário, notifique **IMEDIATAMENTE** o fiscal.

03 - Após a conferência, o candidato deverá assinar no espaço próprio do **CARTÃO-RESPOSTA**, a caneta esferográfica transparente de tinta na cor preta.

04 - No **CARTÃO-RESPOSTA**, a marcação das letras correspondentes às respostas certas deve ser feita cobrindo a letra e preenchendo todo o espaço compreendido pelos círculos, a **caneta esferográfica transparente de tinta na cor preta**, de forma contínua e densa. A LEITORA ÓTICA é sensível a marcas escuras; portanto, preencha os campos de marcação completamente, sem deixar claros.

Exemplo: (A) ● (C) (D) (E)

05 - Tenha muito cuidado com o **CARTÃO-RESPOSTA**, para não o **DOBRAR, AMASSAR ou MANCHAR**. O **CARTÃO-RESPOSTA SOMENTE** poderá ser substituído caso esteja danificado em suas margens superior ou inferior – **BARRA DE RECONHECIMENTO PARA LEITURA ÓTICA**.

06 - Para cada uma das questões objetivas, são apresentadas 5 alternativas classificadas com as letras (A), (B), (C), (D) e (E); só uma responde adequadamente ao quesito proposto. Você só deve assinalar **UMA RESPOSTA**: a marcação em mais de uma alternativa anula a questão, **MESMO QUE UMA DAS RESPOSTAS ESTEJA CORRETA**.

07 - As questões objetivas são identificadas pelo número que se situa acima de seu enunciado.

08 - **SERÁ ELIMINADO** do Processo Seletivo Público o candidato que:

a) se utilizar, durante a realização das provas, de máquinas e/ou relógios de calcular, bem como de rádios gravadores, *headphones*, telefones celulares ou fontes de consulta de qualquer espécie;

b) se ausentar da sala em que se realizam as provas levando consigo o Caderno de Questões e/ou o **CARTÃO-RESPOSTA**;

c) se recusar a entregar o Caderno de Questões e/ou o **CARTÃO-RESPOSTA** quando terminar o tempo estabelecido.

09 - Reserve os 30 (trinta) minutos finais para marcar seu **CARTÃO-RESPOSTA**. Os rascunhos e as marcações assinaladas no Caderno de Questões **NÃO SERÃO LEVADOS EM CONTA**.

10 - Quando terminar, entregue ao fiscal **O CADERNO DE QUESTÕES E O CARTÃO-RESPOSTA** e **ASSINE A LISTA DE PRESENÇA**.

Obs. O candidato só poderá se ausentar do recinto das provas após **1 (uma) hora** contada a partir do efetivo início das mesmas. Por motivos de segurança, o candidato **NÃO PODERÁ LEVAR O CADERNO DE QUESTÕES**, a qualquer momento.

11 - **O TEMPO DISPONÍVEL PARA ESTAS PROVAS DE QUESTÕES OBJETIVAS É DE 3 (TRÊS) HORAS e 30 (TRINTA) MINUTOS**, findo o qual o candidato deverá, **obrigatoriamente**, entregar o **CARTÃO-RESPOSTA**.

12 - As questões e os gabaritos das Provas Objetivas serão divulgados no primeiro dia útil após a realização das mesmas, no endereço eletrônico da **FUNDAÇÃO CESGRANRIO** (<http://www.cesgranrio.org.br>).

CONHECIMENTOS ESPECÍFICOS

1

A administração se utiliza de quatro funções básicas para cumprir seu papel no mundo organizacional. Considere as funções da administração conceituadas a seguir.

- I - Planejamento – processo administrativo que consiste em verificar se tudo é realizado de acordo com o que foi planejado e com as orientações dadas.
- II - Direção – processo administrativo que conduz e coordena o pessoal na execução das tarefas já planejadas.
- III - Organização – processo administrativo que visa à estruturação da empresa, reunindo pessoas e equipamentos, de acordo com as necessidades, com vistas ao que foi planejado.

É (São) correta(s) **APENAS** a(s) conceituaç(ões)

- (A) I.
- (B) II.
- (C) III.
- (D) I e III.
- (E) II e III.

2

“Valores e princípios éticos formam a base da cultura de uma empresa, orientando sua conduta e fundamentando sua missão social. A noção de responsabilidade social empresarial decorre da compreensão de que a ação das empresas deve, necessariamente, buscar trazer benefícios para a sociedade, propiciar a realização profissional dos empregados, promover benefícios para os parceiros e para o meio ambiente e trazer retorno para os investidores”.

Disponível em: <http://www1.ethos.org.br/>

Com base no texto acima, conclui-se que a ética empresarial deve ter como foco

- (A) seus clientes, que dão o retorno financeiro necessário à sustentabilidade de suas atividades.
- (B) a sociedade, de maneira geral, na figura de seus empregados, clientes, fornecedores e todos aqueles que, direta ou indiretamente, são influenciados pelas suas atividades.
- (C) seus empregados, porque são influenciados diretamente pelas atividades realizadas, já que seus salários são pagos pela empresa.
- (D) seus parceiros, porque sofrem a influência de suas interações nas atividades que desenvolvem em conjunto.
- (E) seus proprietários, porque é para eles que todas as atividades devem ser realizadas visando ao retorno sobre os investimentos realizados.

3

A Responsabilidade Social tornou-se, na atualidade, um grande movimento no meio social e empresarial, procurando que todos – indivíduos e organizações – tenham consciência de seu papel como agentes transformadores da realidade, buscando ações que possibilitem o pleno desenvolvimento do ambiente econômico e social.

A esse respeito, considere as ações de Responsabilidade Social apresentadas a seguir.

- I - Desenvolvimento local focalizando a cultura local, educação e qualificação para o trabalho.
- II - Solidariedade humana focalizando a promoção da consciência cidadã e política.
- III - Causa social focalizando a promoção do indivíduo, sem observar os aspectos do valor cívico, por se relacionarem aos regimes totalitários.

É (São) correta(s) **APENAS** a(s) ação(ões)

- (A) I.
- (B) II.
- (C) III.
- (D) I e II.
- (E) II e III.

4

O ambiente empresarial é altamente competitivo e, por isso, as empresas procuram ter diferenciais para que consigam atrair e reter os clientes. Porém, essa tarefa é complexa, tendo em vista que são muitas as variáveis que influenciam a decisão de compra do cliente. O objetivo da empresa, ao oferecer serviços, é criar valor para o cliente. Os elementos que o cliente pode considerar para perceber o valor do serviço são apresentados para análise:

- I - resultados para o cliente decorrentes da compra do serviço;
- II - qualidade percebida no processo de prestação do serviço;
- III - preço que o cliente paga pelo serviço;
- IV - todas as etapas que a empresa realiza, internamente, no processo produtivo do serviço.

São corretas **APENAS** as afirmativas

- (A) I e II.
- (B) II e III.
- (C) III e IV.
- (D) I, II e III.
- (E) II, III e IV.

5

Custos da Qualidade são aqueles que estão associados à qualidade existente nos processos de uma organização e em sua manutenção. Isso é válido para a indústria (manufaturas) ou para o setor de serviços.

Os Custos da Qualidade são aqueles que não deveriam existir se o produto saísse perfeito da primeira vez.

Nesse sentido, os custos da qualidade referem-se de forma mais abrangente

- (A) às falhas externas, detectadas após as reclamações dos clientes.
- (B) às falhas na produção que levam a retrabalho, desperdício e perda de produtividade.
- (C) àqueles incorridos na etapa do processo produtivo.
- (D) à fase de inspeção de matéria-prima que será utilizada no processo produtivo.
- (E) ao tempo gasto na elaboração dos relatórios de qualidade.

6

Uma televisão LCD Full HD está sendo vendida à vista pelo preço de R\$ 3.000,00, ou então por R\$ 600,00 de entrada mais uma parcela de R\$ 2.472,00 após 3 meses do ato da compra. Nesse caso, a taxa de juros simples anual utilizada é de

- (A) 14,40%
- (B) 12,00%
- (C) 9,60%
- (D) 3,00%
- (E) 2,40%

7

Irene fará uma aplicação de R\$ 8.000,00 a uma taxa de juros composta de 6 % a.m. Ao final de 6 meses, o montante para resgate será, em reais, próximo de

- (A) 8.480,00
- (B) 8.492,16
- (C) 10.880,00
- (D) 10.892,36
- (E) 11.348,15

8

Uma dívida deve ser paga em 8 parcelas mensais e iguais no valor de R\$ 800,00. Serão cobrados juros de 10% ao mês, sendo que a primeira parcela será paga 30 dias após o recebimento do empréstimo. O valor do empréstimo é, em reais, próximo de

- (A) 3.555,55
- (B) 4.267,94
- (C) 4.694,73
- (D) 5.247,63
- (E) 5.818,18

9

Um equipamento está sendo vendido a prazo, da seguinte forma: R\$ 500,00 de entrada no ato da compra, mais duas parcelas, sendo a primeira, no valor de R\$ 440,00, a ser paga em 30 dias após a compra, e a segunda, no valor de R\$ 180,00, a ser paga em 60 dias após a compra. A taxa de juros simples praticada no mercado é de 10% a.m. O valor à vista desse equipamento é, em reais, de

- (A) 535,00
- (B) 580,00
- (C) 1.050,00
- (D) 1.100,00
- (E) 1.120,00

10

O Valor Presente Líquido de um fluxo de caixa, quando descontado pela Taxa Interna de Retorno, é

- (A) igual a zero.
- (B) igual a 1.
- (C) menor do que zero.
- (D) maior do que zero.
- (E) situa-se entre zero e 1.

11

A Cadeia de Suprimentos de uma empresa é constituída de

- (A) atacadistas, distribuidores e varejistas.
- (B) todos os fornecedores e clientes, excluindo-se o cliente final.
- (C) todos os fornecedores da empresa, os fornecedores de seus fornecedores, e assim por diante, até o fornecedor da matéria-prima básica.
- (D) fornecedores e clientes primários.
- (E) fornecedores primários, secundários e seus subfornecedores, até o fornecedor da matéria-prima básica, e também atacadistas, distribuidores, varejistas e clientes finais.

12

O comércio eletrônico vem crescendo rapidamente em todo o mundo e já assume grande parcela das vendas de grandes empresas varejistas, tornando a Logística ainda mais importante para sustentar os resultados atuais. Essa modalidade de comércio apresenta algumas características que a distinguem do comércio tradicional, **EXCETO** por

- (A) forte dependência de investimentos em Tecnologia da Informação.
- (B) maior confiabilidade das transações comerciais.
- (C) maior agilidade na relação entre consumidores e vendedores.
- (D) rapidez no lançamento de novos produtos e campanhas.
- (E) coleta de mais informações sobre o consumidor e seus hábitos de compra.

13

Com base no Decreto nº 2745/98, analise as afirmativas abaixo sobre o regulamento do procedimento licitatório simplificado da Petrobras.

- I - Uma licitação pode ser dispensada em casos de guerra ou emergência de atendimento que possam ocasionar prejuízo ou comprometer a segurança de pessoas e equipamentos.
- II - O objetivo das licitações é sempre contratar os fornecedores de menor preço.
- III - Concorrência, tomada de preços e convite são exemplos de modalidades de licitações.
- IV - Uma empresa pode ter seu registro cadastral de licitante suspenso na Petrobras se apresentar desempenho insuficiente na prestação de serviços.

São corretas as afirmativas

- (A) II e III, apenas. (B) II e IV, apenas. (C) I, III e IV, apenas. (D) II, III e IV, apenas. (E) I, II, III e IV.

14

As atividades de compra são de grande importância para empresas do ramo industrial e impactam fortemente na formação dos estoques, bem como na qualidade dos produtos e serviços adquiridos pela empresa. São responsabilidades típicas da área de compras, **EXCETO** a de

- (A) avaliar e selecionar fornecedores, segundo características de desempenho essenciais, como prazo, ética, qualidade e preço.
- (B) estudar o mercado em busca de novas soluções de fornecimento para materiais e serviços.
- (C) assegurar a integridade dos materiais enquanto armazenados.
- (D) evitar excessos de materiais obsoletos em estoque.
- (E) acompanhar e reduzir prazos de entrega.

15

A sequência correta das etapas lógicas de um processo de compras típico é

- (A) Análise de Requisitos da compra / Seleção de Fornecedores / Cadastro de Fornecedores / Concorrência / Avaliação de cotações / Negociação / Contratação / Diligenciamento / Recebimento.
- (B) Análise de Requisitos da compra / Cadastro de Fornecedores / Seleção de Fornecedores / Concorrência / Avaliação de cotações / Contratação / Negociação / Recebimento / Diligenciamento.
- (C) Seleção de Fornecedores / Cadastro de Fornecedores / Análise de requisitos da compra / Avaliação de cotações / Negociação / Concorrência / Contratação / Diligenciamento / Recebimento.
- (D) Seleção de Fornecedores / Cadastro de Fornecedores / Análise de requisitos da compra / Avaliação de cotações / Concorrência / Negociação / Contratação / Diligenciamento / Recebimento.
- (E) Análise de Requisitos da compra / Cadastro de Fornecedores / Seleção de Fornecedores / Concorrência / Negociação / Avaliação de cotações / Contratação / Diligenciamento / Recebimento.

16

O uso adequado dos modais de transporte proporciona redução de custos logísticos, bem como a minimização dos riscos envolvidos no transporte da carga da origem até o destino. Com base nas principais características de desempenho de cada modal de transporte, associe cada produto e rota hipotéticos da Tabela 1 ao modal de transporte mais indicado na Tabela 2.

Tabela 1

	Produto	Quantidade	Origem	Destino
I	Eletrônicos	30	Flórida (EUA)	Santa Catarina
II	Gás natural	Alto volume	Bolívia	Rio de Janeiro
III	Livros didáticos	30.000	Rio de Janeiro	Bahia
IV	Minério de ferro	Alto volume	Minas Gerais	São Paulo

Tabela 2

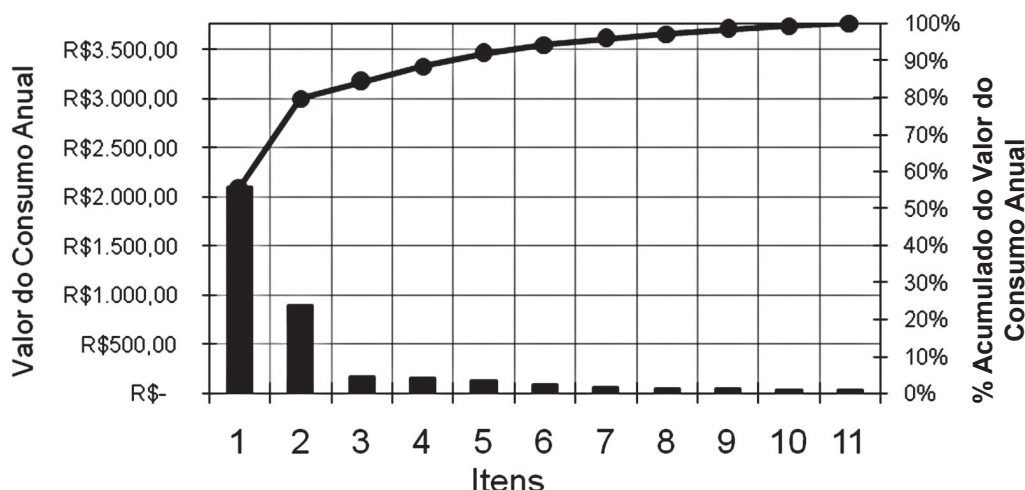
P	Rodoviário
Q	Dutoviário
R	Aéreo
S	Ferrovário
T	Aquaviário

A associação correta é

- (A) I – P, II – Q, III – R, IV – T
- (B) I – R, II – Q, III – S, IV – P
- (C) I – T, II – Q, III – R, IV – S
- (D) I – T, II – Q, III – R, IV – P
- (E) I – R, II – Q, III – P, IV – S

17

A classificação ABC é uma das ferramentas mais utilizadas na gestão de estoques, e suas aplicações vão desde a simples priorização dos itens de estoque até a formulação de políticas e métodos de controle. A curva ABC de um estoque é mostrada na figura abaixo.



Com base no gráfico acima, são considerados como itens A **APENAS**

- (A) 1 e 2.
- (B) 10 e 11.
- (C) 1, 2 e 5.
- (D) 1, 2, 3 e 4.
- (E) 8, 9, 10 e 11.

18

Uma empresa precisa transportar uma carga de São Paulo (SP) para o Rio de Janeiro (RJ). A carga é constituída de 800 computadores, o que equivale a 5.000 kg, ocupando um espaço total de 200 m³. São 8 h da manhã e é necessário tomar uma decisão para realizar o transporte da carga. O cliente agendou o recebimento da carga para as 14 horas do mesmo dia, e há penalidade contratual em caso de atraso. O valor da multa é de R\$ 2.000,00 por hora de atraso. Cada caminhão possui capacidade de 8.000 kg de peso ou 20 m³ de espaço ocupado. No entanto, há outras opções de transporte, dadas pela tabela abaixo, assim como as características e custos de cada um.

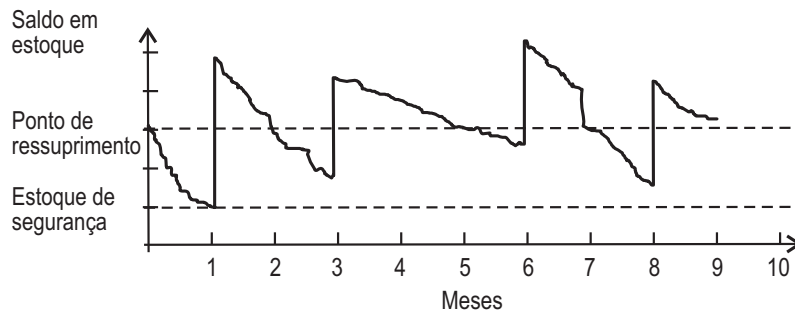
Modal	Próxima saída	Tempo até o destino	Tempo de deslocamento até o cliente	Custo
Rodoviário	Imediatamente	6 horas	Não há	R\$ 600,00 por caminhão
Aéreo	9 h	1 hora	2 horas	R\$ 4,00 / kg
Ferrovário	10 h	4 horas	1 hora	R\$ 1,00 / kg

As decisões acertadas de transporte, sob a ótica econômica (custo unitário) e sob a ótica do cumprimento do prazo, são, respectivamente,

- (A) rodoviário e rodoviário.
- (B) rodoviário e aéreo.
- (C) ferroviário e aéreo.
- (D) ferroviário e rodoviário.
- (E) rodoviário e ferroviário.

19

Observe o gráfico dente de serra abaixo de um determinado item de estoque, ao longo de 9 meses. No gráfico, estão representados o saldo em estoque ao longo do tempo, o ponto de ressuprimento e o estoque de segurança. O fornecimento do item pode ser realizado por diversos fornecedores.



Com base no gráfico acima, qual é, aproximadamente, o *lead-time* médio de entrega dos fornecedores desse item?

- (A) 1 mês.
- (B) 2 meses.
- (C) Entre 1 e 2 meses.
- (D) Entre 2 e 3 meses.
- (E) As informações do gráfico são insuficientes para determinar.

20

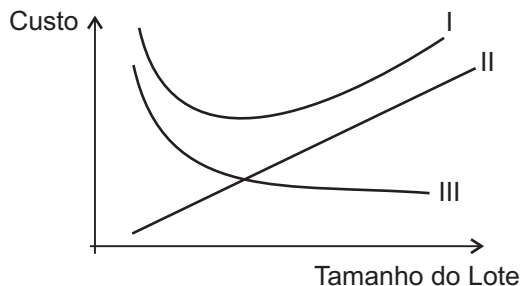
As classificações ABC (por valor de consumo anual) e XYZ (por importância operacional) dos itens de estoque são fundamentais para a gestão dos estoques, principalmente quando aplicadas em conjunto. Em determinada empresa, três itens foram escolhidos aleatoriamente do estoque. Em seguida, foram realizadas algumas perguntas a respeito desses itens para o gerente de produção. As perguntas e respostas obtidas estão descritas na tabela abaixo.

Perguntas	Respostas		
	Item 1	Item 2	Item 3
Onde o item é usado no processo produtivo?	É uma matéria-prima para a produção.	É um item de montagem, usado no meio do processo produtivo.	É usado para consumo geral dos funcionários da empresa.
Qual o valor do consumo anual?	Aproximadamente 5% do valor total.	Muito alto, acima de 40%.	É mínimo, praticamente desprezível.
A produção para, se este item faltar?	Sim.	Sim, pois é necessário para montagem de todos os outros itens do produto final.	Não.
Existe algum produto similar no mercado nacional para substituí-lo?	Sim, e sua aquisição não é tão difícil.	Não. Apenas uma empresa japonesa produz algo similar, mas o prazo de entrega é maior que 90 dias, e o custo de importação é altíssimo.	Sim, muitos. É uma <i>commodity</i> .

Com base nas perguntas e respostas acima, qual a classificação adequada para esses itens?

	Item 1	Item 2	Item 3
(A)	AX	BY	CZ
(B)	BY	AX	CZ
(C)	BZ	AX	CY
(D)	BY	AZ	CX
(E)	AZ	CY	BX

21



O método do lote econômico proporciona economia ao determinar um tamanho de lote ótimo de aquisição de um determinado item. É muito comum a representação gráfica dos custos envolvidos na aquisição e armazenagem, conforme a figura acima.

As curvas representadas acima correspondem a

- (A) I – Custo de Pedido; II – Custo de Armazenagem, III – Custo Total.
- (B) I – Custo de Armazenagem; II – Custo Total; III – Custo de Pedido.
- (C) I – Custo Total; II – Custo de Pedido; III – Custo de Armazenagem.
- (D) I – Custo Total; II – Custo de Armazenagem; III – Custo de Pedido.
- (E) I – Custo de Pedido; II – Custo Total; III – Custo de Armazenagem.

22

Um determinado produto possui demanda mensal de 1.000 unidades. O custo estimado por pedido é de R\$ 50,00, e o custo anual de armazenagem é de R\$ 120,00 por unidade. O preço unitário do item é de R\$ 200,00 e a demanda pode ser considerada constante ao longo do ano. Pela abordagem do Lote Econômico de Compras (LEC), o tamanho ótimo do lote de fornecimento desse item será, em unidades, aproximadamente, de

- (A) 20
- (B) 29
- (C) 70
- (D) 100
- (E) 408

23

A eficiência das operações de um almoxarifado depende, fundamentalmente, da

- (A) limpeza do ambiente de armazenamento.
- (B) minimização do número de viagens de ida e volta para armazenar/retirar produtos.
- (C) minimização dos tempos de conferência e esforços de controle.
- (D) maximização das distâncias percorridas internamente.
- (E) maximização da utilização de sua capacidade volumétrica.

24

A atividade de recebimento de materiais tem grande importância na garantia de que os materiais adquiridos correspondam às reais necessidades da empresa. Sobre as atividades e os métodos de recebimento, analise as afirmativas abaixo.

- I - A equipe de recebimento pode decidir pela recusa, pelo aceite ou pela devolução do material.
- II - Os critérios de aceite de materiais são subjetivos e variam de acordo com a mão de obra empregada no processo.
- III - A conferência qualitativa consiste em verificar se as quantidades recebidas correspondem às quantidades informadas na Nota Fiscal.
- IV - Na conferência quantitativa, utiliza-se o princípio da contagem cega.
- V - Balanças de precisão podem ser utilizadas na conferência quantitativa.

Está(ão) correta(s) **APENAS** a(s) afirmativa(s)

- (A) IV.
- (B) I, III e V.
- (C) I, IV e V.
- (D) I, II, IV e V.
- (E) I, III, IV e V.

25

O consumo de determinado item de estoque foi acompanhado durante 5 meses, de acordo com a tabela abaixo.

Mês	Consumo
Jan	500
Fev	400
Mar	300
Abr	400
Maio	200

Utilizando-se o método da média móvel simples para 3 períodos, qual a previsão de demanda para o mês de junho?

- (A) 200
- (B) 300
- (C) 360
- (D) 600
- (E) 720

26

Para prever a demanda mensal de um item de estoque em 2010, o gerente do armazém coletou dados históricos de 2009, relativos a 12 meses, e utilizou o método de regressão linear simples, obtendo os seguintes resultados:

$$Y = 35 + 70 X$$

- onde Y é a demanda estimada e X representa os meses, sendo que o número 1 representa o mês de janeiro de 2009. Com base nas informações acima, conclui-se que a (o)
- (A) previsão de demanda do item para os meses de 2010 pode apresentar valores inferiores a 800 unidades.
 - (B) previsão pode ser considerada muito boa se o coeficiente de correlação da regressão r for igual a 0,52.
 - (C) previsão do mês 16 é igual a 1.085.
 - (D) previsão de consumo médio mensal no ano de 2010 será maior que em 2009.
 - (E) coeficiente de correlação da regressão é negativo.

27

O gerente de um armazém criou um programa anual de contagem cíclica do inventário, usando como base a classificação ABC e a premissa de equilibrar a carga de trabalho de inventário dos itens de cada classificação ao longo dos meses. A programação de inventário ao longo do ano ficou assim estabelecida.

	J	F	M	A	M	J	J	A	S	O	N	D
Total de Itens A	300	300	300	300	300	300	300	300	300	300	300	300
Total de Itens B	1000	1000	1000	1000	1000	1000	1000	1000	1000	1000	1000	1000
Total de Itens C	500	500	500	500	500	500	500	500	500	500	500	500
Total	1800	1800	1800	1800	1800	1800	1800	1800	1800	1800	1800	1800

Os critérios de frequência de inventário utilizados foram

- Itens A: a cada dois meses;
- Itens B: a cada 3 meses;
- Itens C: uma vez por ano.

Qual a proporção de itens A, B e C nesse estoque?

- (A) 1:5:10
- (B) 1:10:5
- (C) 1:10:20
- (D) 3:1:5
- (E) 3:10:5

28

A armazenagem de materiais pode ser uma atividade extremamente simples ou exigir cuidados especiais e se tornar uma operação complexa e perigosa. Nessa perspectiva, são características dos produtos que acentuam a complexidade da operação de manuseio, **EXCETO**

- (A) peso.
- (B) radiação.
- (C) oxidação.
- (D) fragilidade.
- (E) custo unitário.

29

A localização interna do estoque no armazém é um problema de decisão de *layout*, cujos objetivos envolvem minimizar despesas de manuseio, maximizar o uso do espaço e satisfazer restrições específicas de determinados produtos. Sobre os métodos intuitivos e seus critérios utilizados para determinar o *layout* interno de armazéns, analise as afirmativas abaixo.

- I - O critério da complementaridade se refere à ideia de que itens requisitados juntos devem estar localizados próximos uns aos outros.
- II - O critério da compatibilidade assume restrições quanto ao posicionamento de produtos, questionando se os mesmos podem ser colocados próximos uns aos outros, ou não.
- III - O critério de popularidade considera que itens mais baratos devam ser localizados próximos ao ponto de saída do armazém.
- IV - O critério de tamanho considera o volume ocupado pelos itens e sugere que itens menores devam ser localizados mais próximos ao ponto de saída.

Está(ão) correta(s) **APENAS** a(s) afirmativa(s)

- (A) I.
- (B) IV.
- (C) III e IV.
- (D) I, II e IV.
- (E) I, III e IV.

30

De modo geral, as grandes empresas têm necessidade de identificar com facilidade seus materiais, classificando-os por meio de símbolos alfanuméricos ou simplesmente numéricos. São benefícios da codificação de materiais, **EXCETO**

- (A) facilitar a padronização dos materiais, evitando duplicidade de itens em estoque.
- (B) facilitar o controle de estoques e inventário.
- (C) facilitar o controle contábil dos itens de estoque.
- (D) proporcionar redução da área de armazenagem.
- (E) permitir agrupamentos de itens sob o aspecto de compras e gerar ganhos de negociação com fornecedores.

31

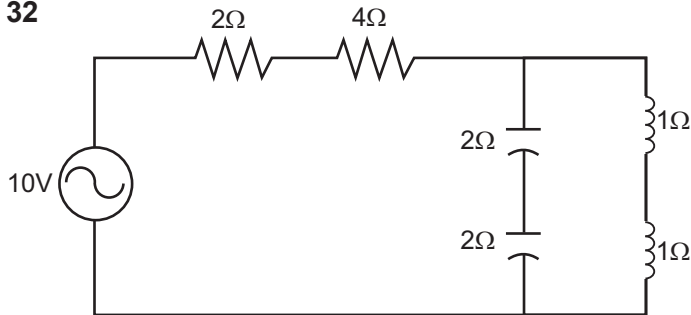
Uma residência teve os seguintes equipamentos utilizados em um determinado dia:

- chuveiro elétrico: $P=3000\text{ W}$, durante 1 hora e 30 minutos.
- ferro de passar: $P=4000\text{ W}$, durante 2 horas.
- iluminação: $P=800\text{ W}$, durante 12 horas.
- televisão: $P=475\text{ W}$, durante 4 horas.

O valor da potência média diária, neste determinado dia, em kW, é:

- (A) 24000
- (B) 8275
- (C) 24
- (D) 1,23
- (E) 1

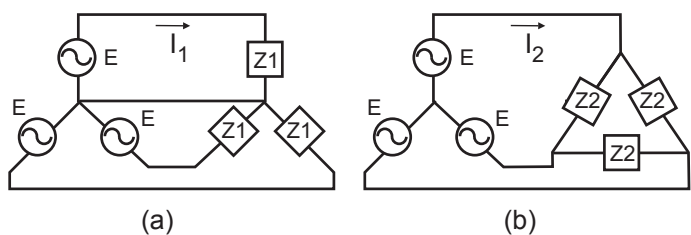
32



O valor da impedância equivalente do circuito da figura acima, em Ohm, é

- (A) $(6-j2)$
- (B) $[6+j(4/3)]$
- (C) $(6-j4)$
- (D) $(6+j4)$
- (E) $[6+j(1/2)]$

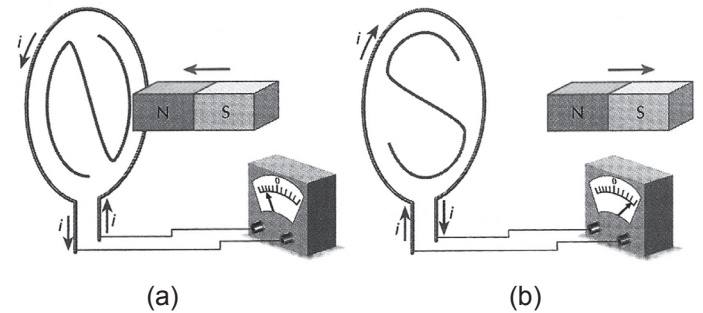
33



A figura acima mostra dois circuitos trifásicos, (a) e (b), com cargas equilibradas. A fonte de alimentação de ambos os circuitos são iguais e seu módulo vale E volts. Para que a corrente I_1 , do circuito (a), seja igual à corrente I_2 , do circuito (b), é necessário que

- (A) $Z1 = 3 Z2$
- (B) $Z1 = \sqrt{3} Z2$
- (C) $Z1 = Z2$
- (D) $Z1 = Z2 / 3$
- (E) $Z1 = Z2 / \sqrt{3}$

34



Na figura (a) acima, quando o polo norte do ímã se aproxima da espira, o amperímetro, de zero central, indica que a corrente elétrica está circulando no sentido anti-horário. Quando o ímã se afasta da bobina, conforme mostra a figura (b), observa-se que a corrente passa a circular no sentido contrário ao anterior, ou seja, horário. Esse fenômeno se baseia na seguinte lei: "O sentido da corrente induzida é tal que, por seus efeitos, opõe-se à causa que lhe deu origem". Trata-se da Lei de

- (A) Lorentz.
- (B) Faraday.
- (C) Biot-Savart.
- (D) Amper.
- (E) Lenz.

35

Uma fonte de tensão possui tensão em vazio, ou seja, sem carga, de 50V. Ao se conectar uma carga de 50Ω , a tensão medida na saída diminui para 40V. O valor percentual da regulação de tensão da fonte é

- (A) 10%
- (B) 15%
- (C) 20%
- (D) 25%
- (E) 30%

36

Considerando-se as máquinas assíncronas trifásicas em regime permanente, analise as afirmativas abaixo.

- I - A velocidade do rotor (n) em RPM pode ser expressa em termos do escorregamento (s) e da velocidade síncrona (n_s) como $n = (1-s) n_s$.
- II - A frequência das correntes induzidas no rotor é a mesma das correntes do estator.
- III - O conjugado máximo não depende da resistência do rotor, embora o escorregamento onde ele ocorre seja diretamente proporcional a ela.

Está correto o que se afirma em

- (A) I, apenas
- (B) I e II, apenas
- (C) I e III, apenas
- (D) II e III, apenas
- (E) I, II e III.

37

Um transformador monofásico de 10 kVA, de tensão 2000/200 V, será ligado como autotransformador de forma que a relação de tensão passe a ser 2000/2200 V. Assim, o valor da potência (aparente) nominal, em kVA, do autotransformador é

- (A) 150
- (B) 110
- (C) 100
- (D) 20
- (E) 10

38

Considerando os ensaios para verificação do desempenho de motores de indução, aquele que **NÃO** se aplica a motores de indução de rotor bobinado é o Ensaio

- (A) de medição da resistência de isolamento.
- (B) dielétrico.
- (C) em vazio.
- (D) de rotor bloqueado.
- (E) de medição da tensão secundária.

39

Na partida de motores utilizando chave estrela-triângulo e chave compensadora (no TAP 80%), os fatores de redução da corrente de partida são, respectivamente,

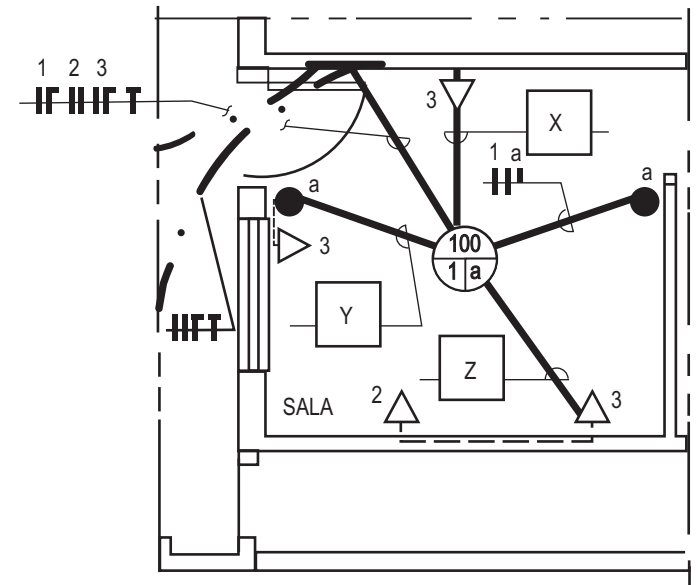
- (A) 1/3 e 0,64
- (B) $1/\sqrt{3}$ e 0,80
- (C) $1/\sqrt{3}$ e 0,64
- (D) 1/3 e 0,80
- (E) 0,50 e 0,40

40

O aterramento é a ligação de um equipamento ou de um sistema à terra, por motivo de proteção ou por exigência quanto ao seu funcionamento. Essa ligação de um equipamento à terra é realizada por meio de condutores de proteção. De acordo com a NBR 5410, podem ser usados(as) como condutores de proteção, quando forem metálicos(as), os(as)

- (A) eletrodutos flexíveis exclusivos para este fim.
- (B) estruturas e os elementos metálicos da edificação.
- (C) armaduras do concreto.
- (D) tubulações de gases ou líquidos combustíveis ou inflamáveis.
- (E) tubulações de água.

41



A figura acima mostra parte de uma planta elétrica de uma instalação residencial. Observando -se ligações indicadas, a simbologia correspondente às ligações mostradas nos quadros X, Y e Z, respectivamente, é

- | | | | |
|-----|--|--|--|
| (A) | | | |
| (B) | | | |
| (C) | | | |
| (D) | | | |
| (E) | | | |

42

Os ignitores são elementos que atuam gerando uma série de pulsações de tensão a fim de iniciar o funcionamento de determinadas lâmpadas. Quando a lâmpada inicia sua operação, eles deixam automaticamente de emitir pulsos. As lâmpadas que necessitam de ignitores são as

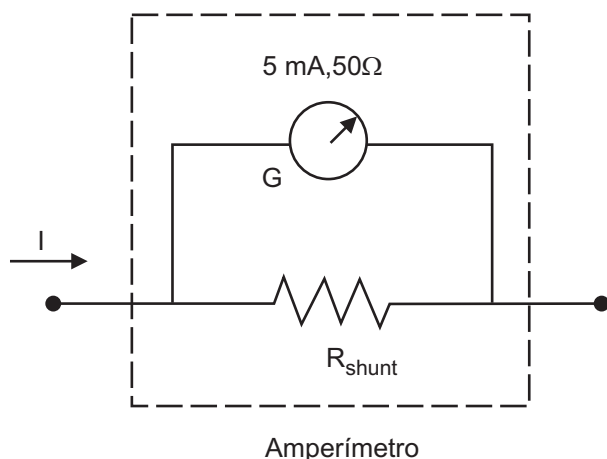
- (A) a vapor de mercúrio e a vapor metálico.
- (B) a vapor metálico e a vapor de sódio.
- (C) a vapor de mercúrio e a vapor de sódio.
- (D) de luz mista e a vapor de mercúrio.
- (E) de luz mista e fluorescentes.

43

A manutenção realizada em intervalos de tempo regulares, independente do desempenho do equipamento ou mecanismo, de acordo com um planejamento com base em estudos estatísticos, estado do equipamento, local de instalação, condições elétricas que o suprem, dentre outros dados fornecidos pelo fabricante, é denominada manutenção

- (A) preventiva.
- (B) corretiva.
- (C) preditiva.
- (D) detectiva.
- (E) defletiva.

44



A figura acima mostra um amperímetro construído com um Galvanômetro (de 5 mA e 50Ω) e uma resistência em paralelo (R_{shunt}). Para que esse amperímetro possa medir a corrente I de 10A, o valor de R_{shunt} é, aproximadamente,

- (A) 0,025 Ω
- (B) 0,020 Ω
- (C) 0,015 Ω
- (D) 0,010 Ω
- (E) 0,005 Ω

45

As Soft-Starters são chaves de partida estática, destinadas à aceleração, desaceleração e proteção de motores de indução trifásicos. A esse respeito, analise as afirmativas abaixo.

- I - O funcionamento das Soft-Starters se baseia na utilização de uma ponte tiristorizada (IGBT) na configuração antiparalela, que é comandada através de uma placa eletrônica de controle, a fim de ajustar a tensão de saída, conforme programação feita anteriormente pelo usuário.
- II - Através do controle da variação do ângulo de disparo dos tiristores, é possível controlar a velocidade do motor durante a partida.
- III - Essas chaves têm uma função de gerar, em sua saída, uma tensão eficaz gradual e continuamente crescente até que seja atingida a tensão nominal da rede.

Está correto **APENAS** o que se afirma em

- (A) I.
- (B) II.
- (C) III.
- (D) I e II.
- (E) I e III.

46

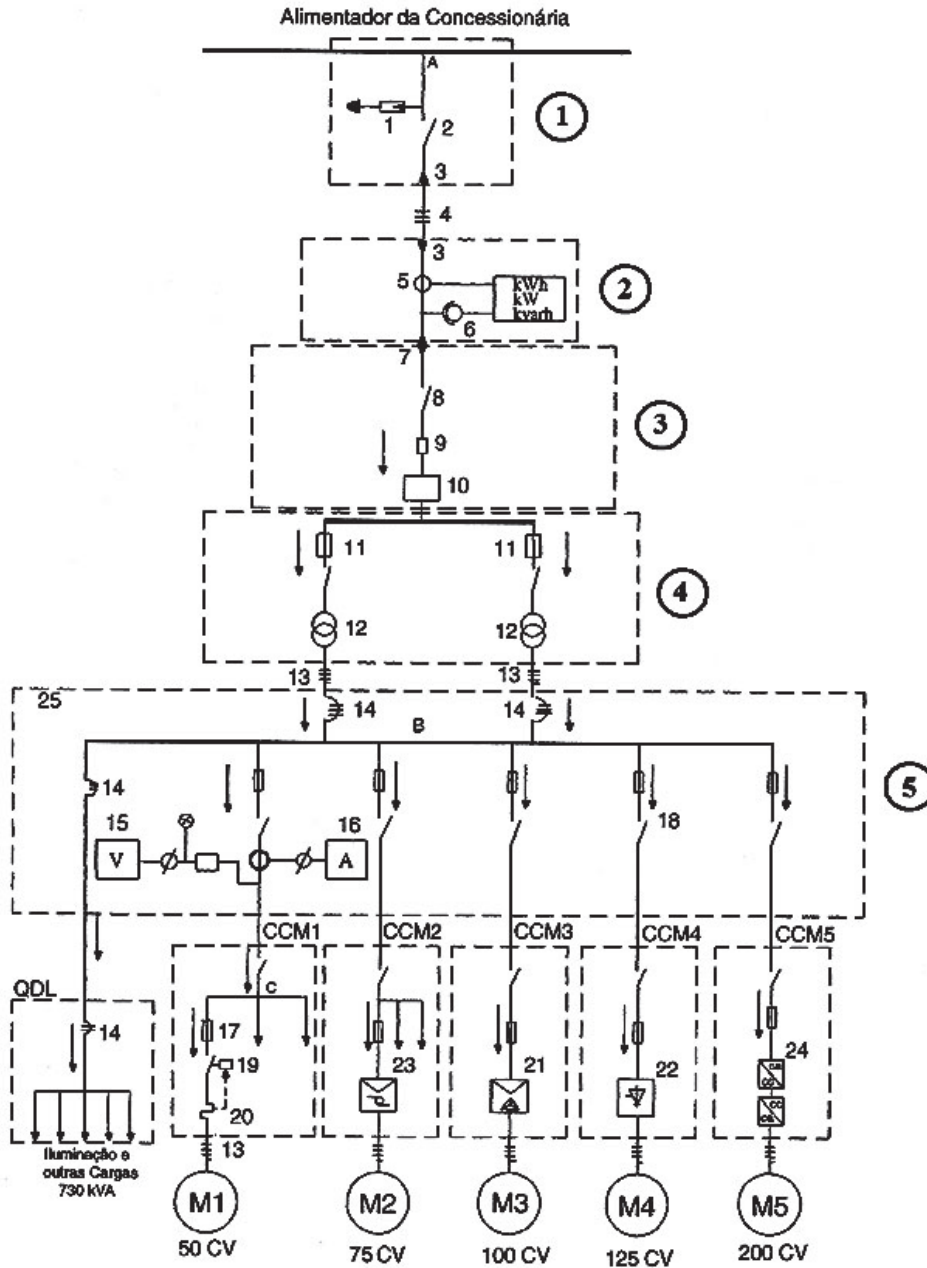
Qual tipo de disjuntor **NÃO** é utilizado em média tensão?

- (A) Pequeno Volume de Óleo (PVO).
- (B) Gás SF_6 .
- (C) Vácuo.
- (D) Ar Comprimido.
- (E) Caixa Moldada.

47

Em um sistema de controle de processo, estão instalados, entre outros, um Controlador Lógico Programável (CLP) e uma Interface Homem-Máquina (IHM). Considerando-se que o conversor analógico/digital do cartão de entrada analógica do CLP é de 10 bits e que o conversor analógico/digital do cartão de saída analógica do CLP é de 16 bits, quais os valores máximos possíveis para a representação desses sinais na IHM, sem que haja quaisquer conversões de unidade entre a IHM e o CLP?

- (A) 15 e 16383
- (B) 15 e 32767
- (C) 1023 e 65535
- (D) 4095 e 32767
- (E) 4095 e 65535



A figura acima mostra o diagrama unifilar característico de uma instalação elétrica industrial com entrada de serviço subterrânea. Observando-se a numeração indicativa das regiões pontilhadas, complete os parênteses abaixo, associando a região com o número indicado.

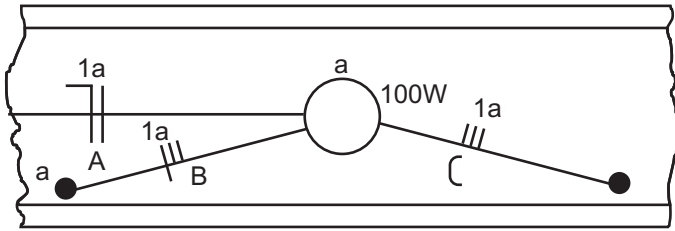
- () Posto de Transformação
- () Ponto de Entrada de Energia
- () Quadro Geral de Força
- () Posto de Proteção
- () Posto de medição

A sequência correta, de cima para baixo, é

- (A) 1 - 4 - 5 - 3 - 2
- (B) 2 - 1 - 5 - 4 - 3
- (C) 4 - 1 - 5 - 3 - 2
- (D) 4 - 2 - 5 - 3 - 1
- (E) 4 - 5 - 1 - 3 - 2

49

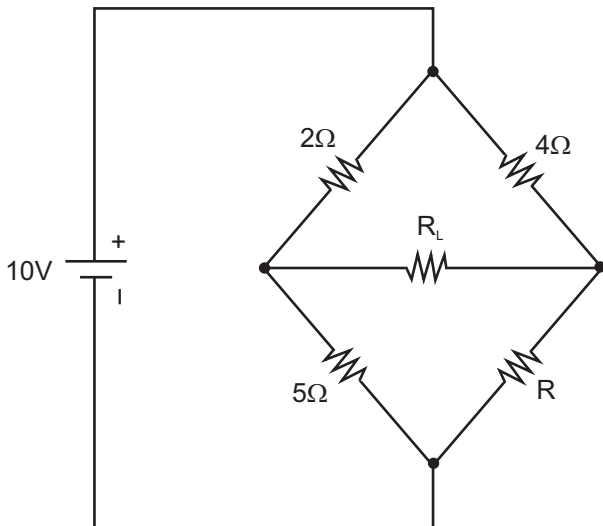
Em uma planta baixa, tem-se o detalhe de um corredor com a representação do seguinte circuito elétrico:



O desenho acima mostra o esquema de ligação de uma lâmpada através de um circuito do tipo

- (A) *double way*.
- (B) *four way*.
- (C) multifilar.
- (D) semicontínuo.
- (E) *three way*.

50



Com relação ao circuito acima, o valor do resistor R para que a corrente em R_L seja nula é

- (A) 2Ω
- (B) 4Ω
- (C) 5Ω
- (D) 10Ω
- (E) 20Ω

RASCUNHO