

# ENGENHEIRO(A) DE PETRÓLEO JÚNIOR CONHECIMENTOS ESPECÍFICOS

## LEIA ATENTAMENTE AS INSTRUÇÕES ABAIXO.

- 01 - Você recebeu do fiscal o seguinte material:

a) este caderno, com os enunciados das 70 questões objetivas, sem repetição ou falha, com a seguinte distribuição:

CONHECIMENTOS ESPECÍFICOS							
Questões	Pontos	Questões	Pontos	Questões	Pontos	Questões	Pontos
1 a 10	0,5	21 a 30	1,5	41 a 50	2,5	61 a 70	3,5
11 a 20	1,0	31 a 40	2,0	51 a 60	3,0	—	—

b) 1 **CARTÃO-RESPOSTA** destinado às respostas às questões objetivas formuladas nas provas.

- 02 - Verifique se este material está em ordem e se o seu nome e número de inscrição conferem com os que aparecem no **CARTÃO-RESPOSTA**. Caso contrário, notifique **IMEDIATAMENTE** o fiscal.
- 03 - Após a conferência, o candidato deverá assinar no espaço próprio do **CARTÃO-RESPOSTA**, a caneta esferográfica transparente de tinta na cor preta.
- 04 - No **CARTÃO-RESPOSTA**, a marcação das letras correspondentes às respostas certas deve ser feita cobrindo a letra e preenchendo todo o espaço compreendido pelos círculos, a **caneta esferográfica transparente de tinta na cor preta**, de forma contínua e densa. A LEITORA ÓTICA é sensível a marcas escuras; portanto, preencha os campos de marcação completamente, sem deixar claros.
- Exemplo:    (A)    ●    (C)    (D)    (E)
- 05 - Tenha muito cuidado com o **CARTÃO-RESPOSTA**, para não o **DOBRAR, AMASSAR ou MANCHAR**. O **CARTÃO-RESPOSTA SOMENTE** poderá ser substituído caso esteja danificado em suas margens superior ou inferior - **BARRA DE RECONHECIMENTO PARA LEITURA ÓTICA**.
- 06 - Para cada uma das questões objetivas, são apresentadas 5 alternativas classificadas com as letras (A), (B), (C), (D) e (E); só uma responde adequadamente ao quesito proposto. Você só deve assinalar **UMA RESPOSTA**: a marcação em mais de uma alternativa anula a questão, **MESMO QUE UMA DAS RESPOSTAS ESTEJA CORRETA**.
- 07 - As questões objetivas são identificadas pelo número que se situa acima de seu enunciado.
- 08 - **SERÁ ELIMINADO** do Processo Seletivo Público o candidato que:  
a) se utilizar, durante a realização das provas, de máquinas e/ou relógios de calcular, bem como de rádios gravadores, *headphones*, telefones celulares ou fontes de consulta de qualquer espécie;  
b) se ausentar da sala em que se realizam as provas levando consigo o Caderno de Questões e/ou o **CARTÃO-RESPOSTA**;  
c) se recusar a entregar o Caderno de Questões e/ou o **CARTÃO-RESPOSTA** quando terminar o tempo estabelecido.
- 09 - Reserve os 30 (trinta) minutos finais para marcar seu **CARTÃO-RESPOSTA**. Os rascunhos e as marcações assinaladas no Caderno de Questões **NÃO SERÃO LEVADOS EM CONTA**.
- 10 - Quando terminar, entregue ao fiscal **O CADERNO DE QUESTÕES E O CARTÃO-RESPOSTA** e **ASSINE A LISTA DE PRESENÇA**.
- Obs.** O candidato só poderá se ausentar do recinto das provas após **1 (uma) hora** contada a partir do efetivo início das mesmas. Por motivos de segurança, o candidato **NÃO PODERÁ LEVAR O CADERNO DE QUESTÕES**, a qualquer momento.
- 11 - **O TEMPO DISPONÍVEL PARA ESTAS PROVAS DE QUESTÕES OBJETIVAS É DE 4 (QUATRO) HORAS**, findo o qual o candidato deverá, **obrigatoriamente**, entregar o **CARTÃO-RESPOSTA**.
- 12 - As questões e os gabaritos das Provas Objetivas serão divulgados no primeiro dia útil após a realização das mesmas, no endereço eletrônico da **FUNDAÇÃO CESGRANRIO** (<http://www.cesgranrio.org.br>).

RASCUNHO

**CONHECIMENTOS ESPECÍFICOS**

**1**

Funções trigonométricas são comumente utilizadas em modelos que envolvam fenômenos periódicos, como os que incluem variações sazonais. Dentre as funções abaixo, aquela que representa a produção total de um certo produto, em toneladas, de periodicidade anual, em função do tempo  $t$ , expresso em meses, é

- (A)  $f(t) = 900 \text{ sen}(6t+2)$
- (B)  $f(t) = 900 \text{ sen}(t + \frac{\pi}{6})$
- (C)  $f(t) = 900 \text{ sen}(\frac{\pi t}{6} + \frac{\pi}{2})$
- (D)  $f(t) = 900 \text{ sen}(\frac{\pi t}{24} + \frac{\pi}{6})$
- (E)  $f(t) = 900 \text{ sen}(\frac{t}{6} + \frac{1}{2})$

**2**

Considere os vetores  $\mathbf{u} = (\frac{1}{2}, \frac{1}{2})$  e  $\mathbf{v} = (\frac{3}{5}, -\frac{4}{5})$ . Sobre esses vetores tem-se que

- (A) são ortogonais.
- (B) são ambos unitários.
- (C) têm mesma direção.
- (D) formam ângulo obtuso.
- (E) apenas o vetor  $\mathbf{u}$  é unitário.

**3**

Seja  $S$  o subespaço vetorial de  $\mathbb{R}^3$  formado por todos os ternos  $(x, y, z)$  que são soluções do sistema linear

$$\begin{cases} 2x + y + 3z = 0 \\ x - y + 2z = 0 \end{cases}$$

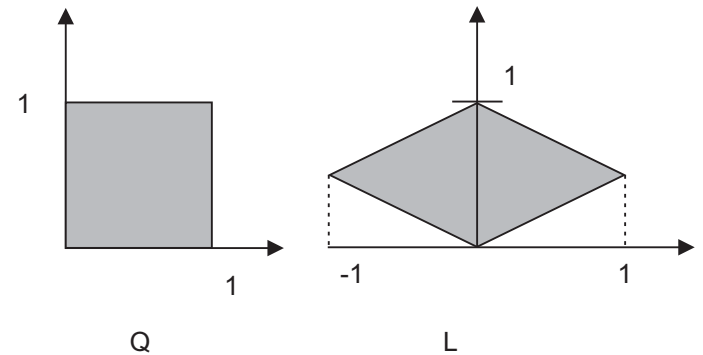
Considere as seguintes afirmativas relativas a  $S$ :

- I -  $S$  é o espaço gerado pelos vetores  $(2, 1, 3)$  e  $(1, -1, 2)$ ;
- II - todos os vetores em  $S$  são ortogonais ao vetor  $(2, 1, 3)$ ;
- III -  $S$  tem dimensão 0.

Está correto **APENAS** o que se afirma em

- (A) I.
- (B) II.
- (C) III.
- (D) I e II.
- (E) II e III.

**4**



A imagem do quadrado  $Q$ , representado acima na figura à esquerda, por uma transformação linear  $T: \mathbb{R}^2 \rightarrow \mathbb{R}^2$  é o losango  $L$  representado na figura à direita. Dentre as matrizes abaixo, aquela que pode representar  $T$  com respeito à base canônica de  $\mathbb{R}^2$  é

(A)  $\begin{bmatrix} 1 & -1 \\ 1/2 & 1/2 \end{bmatrix}$

(B)  $\begin{bmatrix} 1 & 1 \\ -1/2 & -1/2 \end{bmatrix}$

(C)  $\begin{bmatrix} 1 & 1 \\ -1 & 1 \end{bmatrix}$

(D)  $\begin{bmatrix} 1 & 1 \\ 0 & 1 \end{bmatrix}$

(E)  $\begin{bmatrix} 1/2 & 1/2 \\ 1 & 1 \end{bmatrix}$

**5**

Um vazamento de óleo se espalha sobre a superfície de um lago formando uma mancha circular. Em determinado instante, a mancha tem um raio de 100 metros, que cresce a uma taxa de variação instantânea de 10 metros por hora. Usando  $\pi = 3$ , estima-se que, nesse instante, a área da superfície do lago coberta pela mancha de óleo está crescendo, em  $\text{m}^2/\text{h}$ , a uma taxa instantânea igual a

- (A) 10
- (B) 100
- (C) 600
- (D) 3.000
- (E) 6.000

Utilize as informações a seguir para responder às questões n<sup>os</sup> 6 e 7.

Considere a amostra de uma variável aleatória, cujos valores estão todos expressos em uma mesma unidade.

Amostra : 36 38 26 40 40 28 46 40 38 28

6

Sobre essa amostra, tem-se que

- (A) a média é igual à mediana.
- (B) a média é maior que a moda.
- (C) se retirarmos um dos valores da amostra, a média, necessariamente, será alterada.
- (D) a mediana é maior que a moda.
- (E) a mediana é maior que a média.

7

Dada a amostra, tem-se que

- (A) o desvio padrão é menor que 6.
- (B) o desvio padrão é igual a 6.
- (C) a variância não será alterada, se retirarmos o valor igual a 36 da amostra.
- (D) a variância aumentará, se retirarmos o valor igual a 36 da amostra.
- (E) apenas dois valores da amostra estão afastados da média mais do que um desvio padrão.

8

Um quadrado ABCD, de diagonais AC e BD, tem o lado BC sobre a reta de equação  $x + 2y = 4$  e o vértice A com coordenadas (5; 4). As coordenadas do vértice B são

- (A) (2, 1)
- (B)  $\left(\frac{16}{5}, \frac{2}{5}\right)$
- (C)  $\left(\frac{7}{2}, \frac{1}{4}\right)$
- (D)  $\left(\frac{8}{3}, \frac{2}{3}\right)$
- (E)  $\left(3, \frac{1}{2}\right)$

9

Uma corda com 80 cm de comprimento tem as duas extremidades fixas e vibra com frequência fundamental igual a 30 Hz. A velocidade de propagação das ondas nessa corda, em m/s, vale

- (A) 36
- (B) 40
- (C) 42
- (D) 48
- (E) 50

10

Foi mapeada uma acumulação de óleo em águas profundas na camada pré-sal, numa área de 100 km<sup>2</sup> e de espessura média da zona produtora (*net pay*) de 50 m. Análises preliminares de rocha e dos fluidos produzidos, feitas a partir de testemunhos e de teste de formação, revelaram tratar-se de uma rocha carbonática com porosidade média de 10%, saturação de água de 25%, portando óleo leve, com elevada razão gás-óleo e fator volume de formação do óleo igual a 1,5.

Com base nessas informações e estimando que o fator de recuperação seja de 20%, o volume recuperável de óleo, em milhões de m<sup>3</sup>, é de, aproximadamente,

- (A) 50
- (B) 67
- (C) 75
- (D) 150
- (E) 250

11

Dos *slogans* abaixo, o que é equivalente a “Se beber, então não dirija” é

- (A) “Se não dirigir, então beba”.
- (B) “Não beba nem dirija”.
- (C) “Não beba ou não dirija”.
- (D) “Se não beber, então dirija”.
- (E) “Beba e não dirija”.

12

Há cinco poços de petróleo a serem perfurados ( $P_1, P_2, P_3, P_4, P_5$ ) e apenas três sondas disponíveis para perfuração ( $S_1, S_2, S_3$ ). A sonda  $S_1$  só pode ser utilizada para a perfuração dos poços  $P_4$  e  $P_5$ . As sondas  $S_2$  e  $S_3$  podem ser utilizadas para a perfuração de qualquer dos cinco poços. Serão perfurados, inicialmente, apenas três dos cinco poços e, para isso, cada sonda será alocada a um único poço. Quantas maneiras distintas há para se alocarem as três sondas?

- (A) 8
- (B) 10
- (C) 15
- (D) 24
- (E) 40

13

Dada a função  $f: \mathbb{R} \rightarrow \mathbb{R}$  definida por  $f(x) = \ln(3x + 1)$ , o

valor de  $\lim_{x \rightarrow 0} \frac{f(2x) - f(0)}{x}$  é

- (A) 0
- (B) 1
- (C) 2
- (D) 3
- (E) 6

14

Uma pessoa compra uma mercadoria cujo preço à vista é de  $V$  reais e vai pagá-la em  $n$  prestações mensais iguais a  $P$  reais cada uma, sendo o primeiro pagamento um mês após a compra, e  $n > 2$ . Sabendo-se que são cobrados juros compostos de taxa mensal igual a  $i$ , a expressão que calcula o saldo devedor, em reais, imediatamente após o pagamento da segunda prestação, é

- (A)  $[V \cdot (1+i) - P] \cdot (1+i) - P$
- (B)  $V \cdot (1+i) - 2P$
- (C)  $V(1+i)^2 - 2P$
- (D)  $(V - P)(1+i) - P$
- (E)  $V - 2P$

Considere as informações a seguir para responder às questões de nos 15 e 16.

Uma partícula é lançada verticalmente para cima realizando um movimento retilíneo até atingir o solo. A função horária de posição da partícula é dada por

$$s(t) = 3,4 + 16t - 5t^2$$

O tempo ( $t$ ) está medido em segundos e a posição ( $s$ ), em metros.

15

Com base nas informações apresentadas acima, analise as afirmativas a seguir.

- I – A partícula é inicialmente lançada para cima com velocidade igual a 16 m/s.
- II – A partícula atinge sua altura máxima 1,5 segundo após o lançamento para cima.
- III – A partícula se move em MRU (Movimento Retilíneo e Uniforme).

É correto **APENAS** o que se afirma em

- (A) I.
- (B) II.
- (C) I e II.
- (D) I e III.
- (E) II e III.

16

A partícula atinge o solo a uma velocidade cujo módulo, em m/s, é

- (A) 16
- (B) 17
- (C) 18
- (D) 19
- (E) 20

17

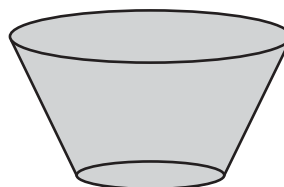


Figura 1



Figura 2

A Figura 1 ilustra um recipiente fechado e completamente preenchido com um líquido. Sejam  $P_1$  e  $F_1$ , respectivamente, a pressão e a força exercidas pelo líquido no fundo do recipiente. A Figura 2 ilustra o mesmo recipiente virado de cabeça para baixo. Sejam  $P_2$  e  $F_2$ , respectivamente, a pressão e a força exercidas pelo líquido no novo fundo do recipiente. Com base nessas informações, tem-se que

- (A)  $P_1 = P_2$  e  $F_1 > F_2$
- (B)  $P_1 = P_2$  e  $F_1 < F_2$
- (C)  $P_1 = P_2$  e  $F_1 = F_2$
- (D)  $P_1 > P_2$  e  $F_1 > F_2$
- (E)  $P_1 > P_2$  e  $F_1 < F_2$

18

A Lei de Coulomb enuncia que a intensidade da força de ação mútua entre duas cargas puntiformes é diretamente proporcional ao produto dos valores absolutos das cargas envolvidas e inversamente proporcional ao quadrado da distância que as separa. Assim,

$$F = k \cdot \frac{|Q_1| \cdot |Q_2|}{d^2}$$

em que  $k$  é a constante eletrostática. No Sistema Internacional (SI), a unidade adequada para a constante eletrostática é

- (A)  $\frac{N \cdot m}{C}$
- (B)  $\frac{N \cdot m^2}{C}$
- (C)  $\frac{N \cdot m^2}{C^2}$
- (D)  $\frac{N \cdot m}{C^2}$
- (E)  $\frac{N^2 \cdot m^2}{C}$

**19**

Acerca da propriedade entropia, analise as afirmativas a seguir.

- I – A variação da entropia de um sistema fechado é a mesma para todos os processos entre dois estados especificados.
- II – A entropia de uma quantidade fixa de um gás perfeito aumenta em toda compressão isotérmica.
- III – Um corolário da segunda lei da termodinâmica estabelece que a variação de entropia de um sistema fechado deve ser maior que zero ou igual a zero.

Está correto o que se afirma em

- (A) I, apenas.
- (B) II, apenas.
- (C) I e II, apenas.
- (D) I e III, apenas.
- (E) I, II e III.

**20**

Uma chapa isolante de 3 cm de espessura e cuja condutividade térmica é igual a  $0,03 \text{ W/m } ^\circ\text{C}$  é colocada sobre a parede externa de um forno industrial. Admite-se que a temperatura da parede interna do forno é  $525 \text{ }^\circ\text{C}$  e que a temperatura na superfície livre da chapa é  $25 \text{ }^\circ\text{C}$ . Supondo-se que a taxa de transferência de calor desse processo seja igual a  $250 \text{ W/m}^2$  e que a espessura da parede seja de 10 cm, a condutividade térmica da parede, em  $\text{W/m } ^\circ\text{C}$ , vale

- (A) 0,05
- (B) 0,1
- (C) 0,2
- (D) 1
- (E) 2

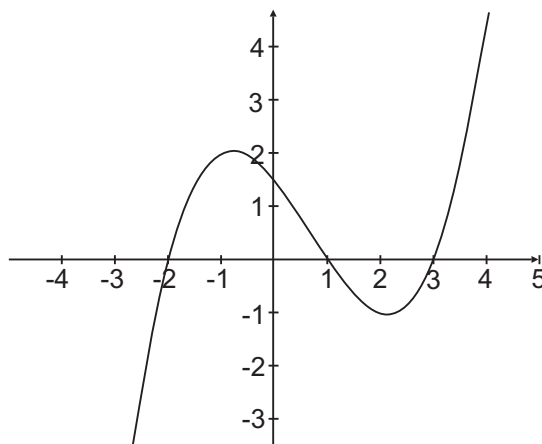
**21**

Se o seno de um ângulo agudo é igual a  $s$ , então sua tangente é igual a

- (A)  $\frac{s}{\sqrt{1-s^2}}$
- (B)  $\sqrt{1-s^2}$
- (C)  $1-s$
- (D)  $\sqrt{\frac{1-s^2}{s}}$
- (E)  $1+s$

**22**

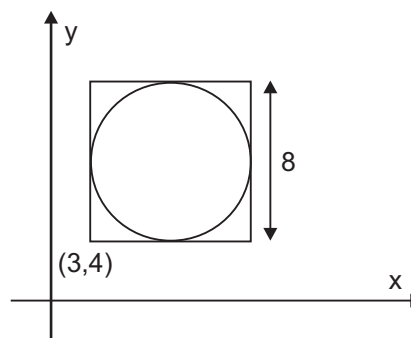
Observe o gráfico da função  $y = f(x)$  a seguir.



Se  $f'(a)$  o valor da função derivada de  $f(x)$  para  $x=a$ , considere os números:  $f'(-2)$ ,  $f'(-1)$ ,  $f'(1)$  e  $f'(2)$ . O menor e o maior desses números são, respectivamente,

- (A)  $f'(-2)$  e  $f'(2)$
- (B)  $f'(2)$  e  $f'(-1)$
- (C)  $f'(1)$  e  $f'(-2)$
- (D)  $f'(2)$  e  $f'(-2)$
- (E)  $f'(-1)$  e  $f'(1)$

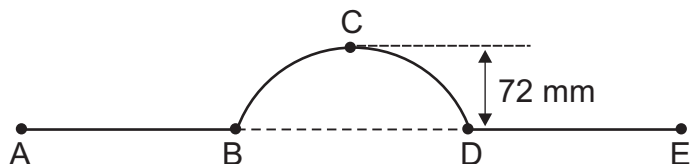
**23**



A figura acima mostra uma circunferência, inscrita em um quadrado de lado 8, de lados paralelos aos eixos, cujo vértice inferior esquerdo é o ponto  $(3, 4)$ . A equação dessa circunferência é

- (A)  $(x - 3)^2 + (y - 4)^2 = 16$
- (B)  $(x - 3)^2 + (y - 4)^2 = 64$
- (C)  $(x - 7)^2 + (y - 8)^2 = 16$
- (D)  $(x - 7)^2 + (y - 8)^2 = 64$
- (E)  $(x - 11)^2 + (y - 12)^2 = 9$

Considere a situação a seguir para responder às questões de nos 24 e 25.



A figura acima ilustra uma pista perfeitamente lisa, composta pelos trechos horizontais AB e DE e pelo arco de circunferência BCD, sendo C o ponto mais alto do arco. Nessa pista, os trechos AB e DE estão alinhados. Uma pessoa lança um corpo de dimensões desprezíveis sobre essa pista. Esse corpo percorre o trecho horizontal AB e, a partir do ponto B, começa a subir o arco de circunferência.

24

Com base nas informações apresentadas acima e considerando-se que o corpo ultrapassa o ponto C, analise as afirmativas a seguir.

- I – A força empregada pela pessoa sobre o corpo no momento do lançamento continua agindo sobre o corpo durante o trajeto AB.
- II – No ponto C, a força normal exercida pela pista sobre o corpo é menor, em módulo, do que o peso do próprio corpo.
- III – O corpo alcança o ponto E.

É correto **APENAS** o que se afirma em

- (A) I.
- (B) III.
- (C) I e II.
- (D) I e III.
- (E) II e III.

25

Considerando-se a gravidade local igual a  $10 \text{ m/s}^2$ , qual a mínima velocidade, em m/s, que o corpo deve ter no ponto B para que consiga, de fato, alcançar o ponto C?

- (A) 0,90
- (B) 1,00
- (C) 1,10
- (D) 1,20
- (E) 1,44

26

Uma chapa quadrada de 4 m de lado é utilizada para formar a parede de um reservatório cilíndrico. O volume do reservatório é igual a

- (A)  $\frac{8}{\pi} \text{ m}^3$
- (B)  $\frac{16}{\pi} \text{ m}^3$
- (C)  $24 \text{ m}^3$
- (D)  $16\pi \text{ m}^3$
- (E)  $8\pi \text{ m}^3$

27

Um determinado produto pode ser comprado à vista, por R\$ 950,00, ou em duas parcelas, uma de R\$ 450,00 no ato da compra e outra de R\$ 550,00, um mês após a compra. A taxa mensal de juros para a qual os dois planos de pagamento são equivalentes, é de

- (A) 5%
- (B) 10%
- (C) 11%
- (D) 12%
- (E) 15%

28

Nos reservatórios de petróleo, os principais mecanismos de produção são o influxo de água, o gás em solução, a capa de gás, a segregação gravitacional ou uma combinação destes. Nessa situação, afirma-se que

- (A) o mecanismo de gás em solução se caracteriza, principalmente, por ser possível, no processo exploratório da jazida, a obtenção de valores elevados de recuperação do óleo em relação ao volume de óleo original.
- (B) no mecanismo de gás em solução, quando os poços são colocados em produção, normalmente há um declínio acentuado na pressão do reservatório, causando uma excessiva liberação de gás no reservatório que resulta num crescimento rápido da razão gás-óleo.
- (C) nos reservatórios de capa de gás, é recomendado que sejam canhoneadas as zonas de óleo e de gás e abertas ao fluxo em conjunto.
- (D) uma das características marcantes do influxo de água, como mecanismo de produção, é o baixo valor que se consegue obter do fator de recuperação de hidrocarbonetos.
- (E) para aumentar o fator de recuperação de óleo nos poços que drenam reservatórios com influxo de água atuante, é recomendado que o intervalo canhoneado se estenda até abaixo da interface do contato óleo-água.

**29**

Foi definida uma locação para a perfuração de um poço produtor de óleo, em um bloco exploratório da camada pré-sal, contido numa área de preservação ambiental que proíbe o uso de fluidos sintéticos. Como é esperada a perfuração de um longo trecho de halita, o fluido de perfuração recomendado para essa situação é

- (A) água do mar.
- (B) óleo diesel.
- (C) fluido aerado.
- (D) fluido inibido com polímeros.
- (E) solução salina saturada.

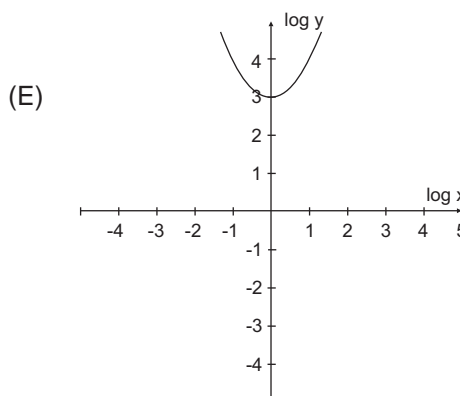
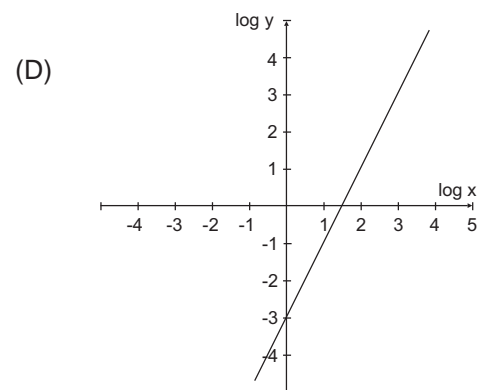
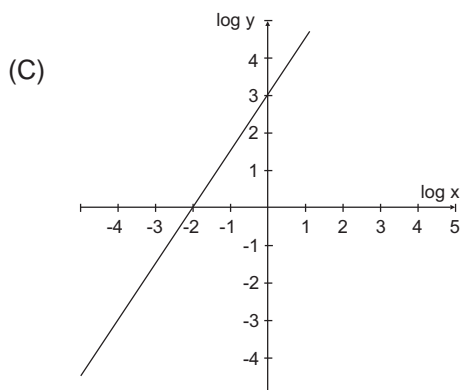
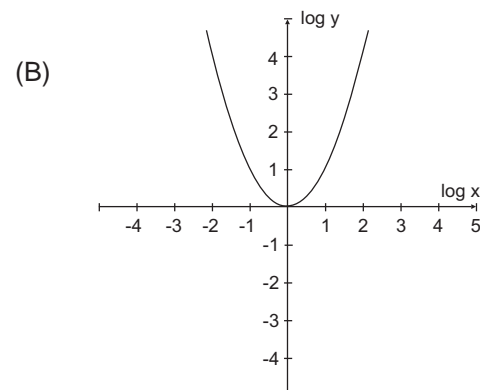
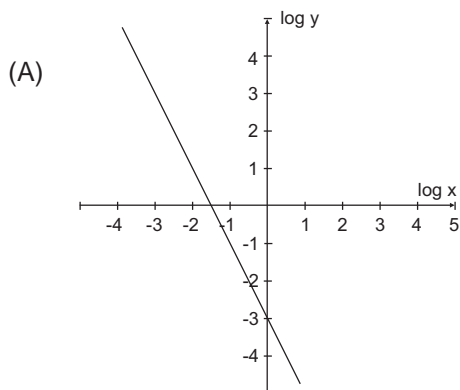
**30**

Durante o ensaio de compressão de um corpo de prova no regime elástico linear, um ponto do material fica sujeito a um estado tridimensional de deformações, no qual as deformações transversais ao corpo de prova são

- (A) nulas.
- (B) iguais à deformação axial.
- (C) positivas e proporcionais à deformação axial.
- (D) negativas e proporcionais à deformação axial.
- (E) maiores, em módulo, do que a deformação axial.

**31**

As grandezas  $x$  e  $y$  são tais que  $x^2 = 1000y$ . O gráfico que melhor representa a relação entre os logaritmos decimais de  $x$  e de  $y$  é





**32**

Considere a matriz quadrada A, de ordem  $n > 1$ , onde cada elemento  $a_{ij} = i \times j$ , para todos os valores de  $i$  e  $j$  pertencentes ao conjunto  $\{1, 2, 3, \dots, n\}$ . A soma de todos os elementos da matriz A é

- (A)  $1^2 + 2^2 + 3^2 + \dots + n^2$
- (B)  $(1 + 2 + 3 + \dots + n)^2$
- (C)  $n^2 \cdot (1 + 2 + 3 + \dots + n)$
- (D)  $n \cdot (1^2 + 2^2 + 3^2 + \dots + n^2)$
- (E)  $n \cdot (1 + 2 + 3 + \dots + n)^2$

**33**

Uma matriz quadrada A, de ordem 2, é tal que a soma dos elementos de cada linha e de cada coluna é igual a 3. Considere as afirmativas abaixo.

- I - (1, 1) é necessariamente um autovetor de A.
- II - 3 é necessariamente um autovalor de A.
- III - (1, 0) é necessariamente um autovetor de A.

Está correto o que se afirma em

- (A) I, apenas.
- (B) II, apenas.
- (C) III, apenas.
- (D) I e II, apenas.
- (E) I, II e III.

**34**

Uma prova consta de 35 questões do tipo múltipla escolha, com 5 opções cada uma, onde apenas uma opção é verdadeira. Um candidato que não sabe resolver nenhuma das questões vai respondê-las aleatoriamente. Ele sabe que as respostas certas das 35 questões estão distribuídas igualmente entre as opções A, B, C, D e E, e resolve marcar suas respostas seguindo esse critério: escolherá aleatoriamente 7 questões para marcar a opção A, outras 7 para a B, e assim sucessivamente. A probabilidade de ele acertar todas as questões é

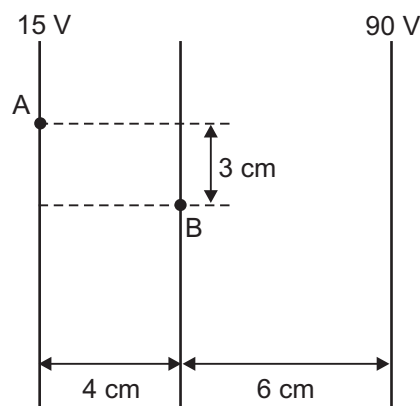
- (A)  $\frac{1}{35!}$
- (B)  $\frac{7.5!}{35!}$
- (C)  $\frac{5.7!}{35!}$
- (D)  $\frac{(7!)^5}{35!}$
- (E)  $\frac{(5!)^7}{35!}$

**35**

O valor de  $\int_4^{40} \sqrt{2x+1} \, dx$  é

- (A) 117
- (B) 234
- (C) 343
- (D) 351
- (E) 468

**36**



A figura acima ilustra três superfícies equipotenciais de um campo elétrico uniforme. Essas superfícies são paralelas. A e B são pontos no interior desse campo. O potencial, em volts, no ponto B vale

- (A) 22,5
- (B) 30,0
- (C) 37,5
- (D) 45,0
- (E) 52,5

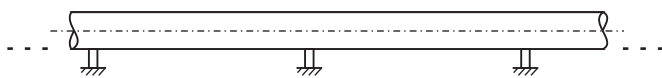
**37**

No processamento primário de petróleo, o fluxo de um determinado glicol, feito em contracorrente com o gás natural produzido, tem como objetivo

- (A) possibilitar a eliminação de  $H_2S$ .
- (B) possibilitar a retirada do gás carbônico presente no gás natural.
- (C) reduzir o teor de água do gás natural produzido.
- (D) eliminar os sólidos em suspensão no gás natural.
- (E) aumentar o poder calorífico do gás natural.

38

Tubulação sob ação de seu peso próprio e do fluido em seu interior



Uma tubulação é instalada sobre apoios, conforme ilustrado na figura acima. Considerando os efeitos de flexão devida ao peso próprio uniformemente distribuído da tubulação e do fluido em seu interior, as curvas do diagrama de momentos fletores entre os apoios são polinômios de ordem

- (A) 1
- (B) 2
- (C) 3
- (D) 4
- (E) 5

39

Anidridos são óxidos capazes de reagir com a água, gerando soluções ácidas. Qual das seguintes substâncias é um anidrido?

- (A)  $\text{Na}_2\text{O}$
- (B)  $\text{CaO}$
- (C)  $\text{C}_2\text{H}_5\text{OH}$
- (D)  $(\text{H}_3\text{C}_2\text{O})_2\text{O}$
- (E)  $\text{BaO}_2$

40

No que se refere à transmissão de calor por convecção e radiação bem como ao processo de transferência de massa, analise as afirmativas a seguir.

- I - O fator de forma referente a dois retângulos paralelos alinhados e separados por uma distância  $L$ , é cada vez maior, conforme a distância de separação aumenta.
- II - O número de Schmidt é um parâmetro adimensional referente à equação para o transporte de massa e relaciona as espessuras das camadas limite térmica e de concentração.
- III - O número de Grashof representa a razão entre a força de empuxo e a força viscosa em um escoamento com convecção livre.

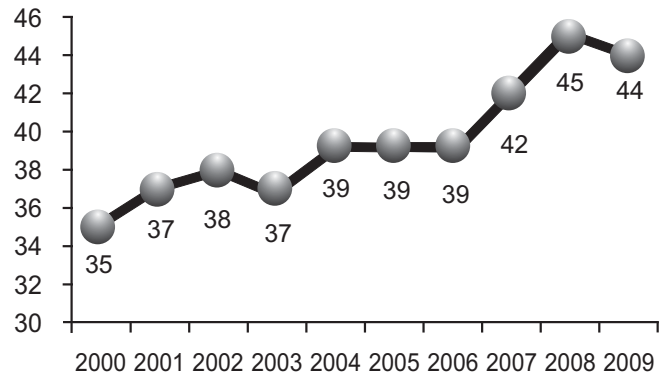
As opções corretas são:

- (A) I, apenas.
- (B) III, apenas.
- (C) I e III, apenas.
- (D) II e III, apenas.
- (E) I, II e III.

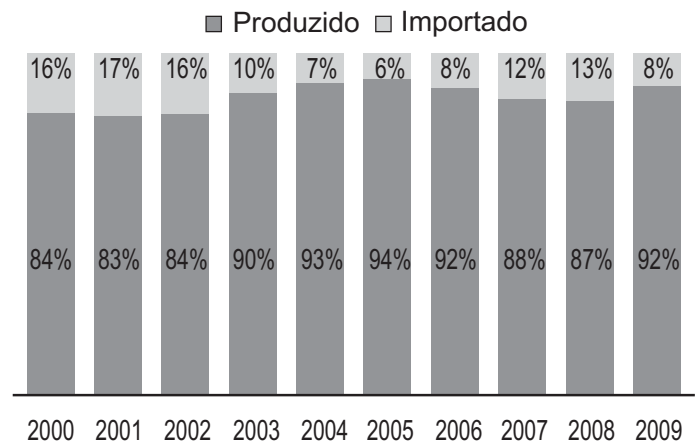
41

Observe os gráficos a seguir.

**Venda de óleo diesel no Brasil/ milhões de  $\text{m}^3$**



**Origem do óleo diesel no Brasil**

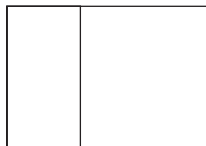


Disponível em: [www.wikipedia.org](http://www.wikipedia.org)

Admitindo-se que "Origem do óleo diesel no Brasil" se refere ao óleo diesel vendido no país de 2000 a 2009, então, nesse período, o ano em que houve maior produção de óleo diesel no país, em milhões de metros cúbicos, foi

- (A) 2004
- (B) 2005
- (C) 2007
- (D) 2008
- (E) 2009

42

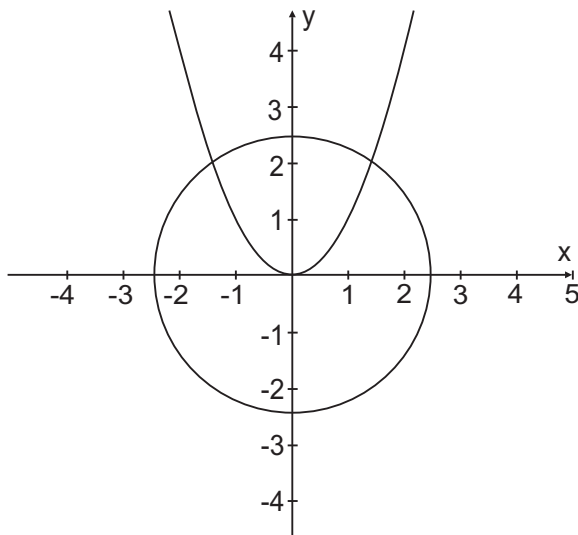


Deseja-se cercar uma região retangular de um terreno. Com o mesmo material da cerca, deseja-se, ainda, conduzir uma cerca interna paralelamente a um dos lados, de modo a dividir a área cercada em duas, conforme indicado na figura acima. Se há material disponível para construir 600 m de cerca, qual é, em m<sup>2</sup>, a maior área total possível da região cercada?

- (A) 12.000
- (B) 14.400
- (C) 15.000
- (D) 22.500
- (E) 36.000

43

Na figura a seguir, temos as representações gráficas das curvas  $y = x^2$  e  $x^2 + y^2 = 6$ .

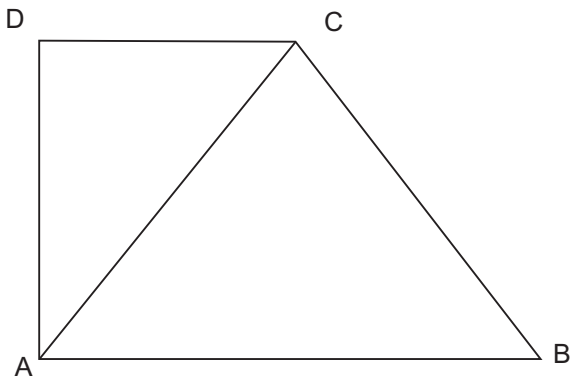


A área da região contida no primeiro quadrante e limitada pelo eixo x e pelas duas curvas citadas é

- (A)  $\int_0^2 (\sqrt{6-y^2} - \sqrt{y}) dy$
- (B)  $\int_0^{\sqrt{6}} (\sqrt{6-x^2} - x^2) dx$
- (C)  $\int_0^{\sqrt{3}} x^2 dx + \int_{\sqrt{3}}^{\sqrt{6}} \sqrt{6-x^2} dx$
- (D)  $\int_0^3 (\sqrt{6-y^2} + \sqrt{y}) dy$
- (E)  $\int_0^{\sqrt{6}} \sqrt{6-x^2} dx - \int_0^{\sqrt{2}} x^2 dx$

44

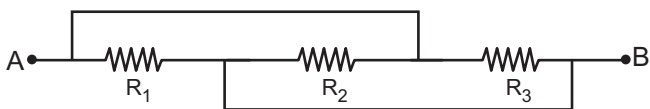
No trapézio retângulo ABCD da figura abaixo, tem-se  $\overline{AB} = a$ ,  $\overline{DC} = b$  e o ângulo  $CAB = \alpha$ .



A área desse trapézio é

- (A)  $\frac{b}{2} \cdot (a + b) \cdot \text{tg} \alpha$
- (B)  $\frac{b}{2} \cdot (a + b) \cdot \text{cotg} \alpha$
- (C)  $\frac{a}{2} \cdot b^2 \cdot \text{sen} \alpha$
- (D)  $\frac{1}{2} \cdot (a \cdot \text{sen} \alpha + b \cdot \text{cos} \alpha)$
- (E)  $\frac{1}{2} \cdot (a \cdot \text{tg} \alpha + b \cdot \text{cotg} \alpha)$

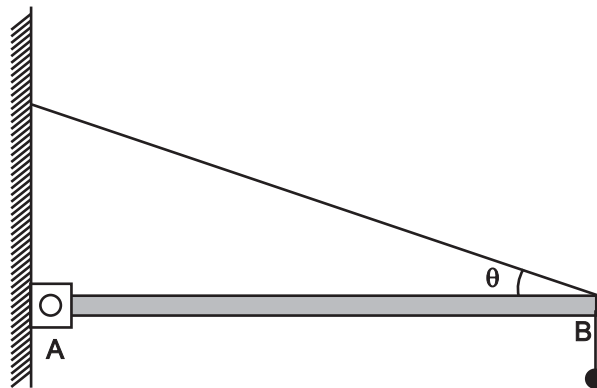
45



A figura ilustra a associação de três resistores idênticos, todos com resistência  $6 \Omega$ . Aplica-se uma d.d.p. de 18 V entre A e B. A intensidade da corrente, em amperes, que passa pelo resistor  $R_1$  é

- (A) 0
- (B) 3
- (C) 6
- (D) 9
- (E) 10

46



A figura acima ilustra uma barra homogênea articulada em A, que está mantida em equilíbrio, na horizontal, sustentada por um cabo inextensível e de massa desprezível. Um corpo está suspenso em B. A reação da articulação A sobre a barra é melhor representada por

- (A)
- (B)
- (C)
- (D)
- (E)

47

O Bombeio Centrífugo Submerso (BCS) é um método de elevação artificial muito usado na produção de petróleo e se caracteriza por utilizar uma bomba centrífuga de múltiplos estágios, acionada por um motor elétrico. Para permitir uma partida suave do motor e aumentar a flexibilidade operacional do sistema, é utilizado, na superfície, um equipamento elétrico chamado variador de frequência (VSD). Com relação a esse método, afirma-se que a

- (A) capacidade de elevação da bomba centrífuga (*Head*) depende da densidade dos fluidos produzidos.
- (B) rotação do conjunto motor-bomba é diretamente proporcional ao quadrado da variação da frequência elétrica utilizada no VSD.
- (C) potência requerida ao eixo do motor varia na razão cúbica da variação da frequência elétrica utilizada no VSD.
- (D) potência elétrica requerida ao eixo do motor é diretamente proporcional ao quadrado da densidade média dos fluidos produzidos.
- (E) eficiência de bombeamento independe da vazão de líquido bombeado.

48

Cobre e zinco são obtidos por eletrorredução em solução aquosa sulfúrica. Considerando-se todas as atividades como unitárias, as eficiências de corrente como 100% e desprezando-se os sobrepotenciais, qual a estimativa correta para a razão entre o consumo de energia elétrica necessário para obtenção de uma tonelada do primeiro metal ( $E_{Cu}$ ) em relação ao segundo ( $E_{Zn}$ ) ?

- (A) 4:1
- (B) 3:1
- (C) 2:1
- (D) 1:2
- (E) 1:1

49

Um aquecedor ideal, que opera segundo um ciclo reversível, é usado para aquecer e manter o interior de um tanque de armazenamento a 600K. Uma análise com base na primeira lei da termodinâmica revela que o tanque perde energia sob a forma de calor à taxa de 3600 kJ/h, por grau de diferença de temperatura entre o ambiente interno e o externo ao tanque. Se a temperatura do ambiente externo é 300K, então a potência mínima necessária para o funcionamento do aquecedor (kW) e o seu coeficiente de desempenho são, respectivamente,

- (A) 150 e 0,5
- (B) 150 e 2
- (C) 300 e 0,5
- (D) 300 e 2
- (E) 600 e 2

50

Considere as afirmativas abaixo, referentes ao processo de condução de calor em regime permanente ao longo da direção radial em um cilindro maciço de raio "a", no qual a condutividade térmica é constante e a temperatura de superfície é conhecida. Suponha, ainda, que exista uma geração volumétrica uniforme de calor atuando no interior do cilindro.

- I - A distribuição de temperatura é função do quadrado da posição radial.
- II - A temperatura máxima encontra-se na posição  $r = a/2$ .
- III - A distribuição de temperatura é diretamente proporcional à condutividade térmica.

Está correto o que se afirma em

- (A) I, apenas.
- (B) I e II, apenas.
- (C) I e III, apenas.
- (D) II e III, apenas.
- (E) I, II e III.

51

Uma população tem hoje P indivíduos e cresce a uma taxa constante de 25% ao ano. Sabendo-se que  $\log_{10} 2 = 0,30$ , estima-se que o número de indivíduos desta população daqui a vinte anos será

- (A) 5 P
- (B) 10 P
- (C) 25 P
- (D) 100 P
- (E) 500 P

52

A transformação linear  $T: R^3 \rightarrow R^3$  associa a cada vetor  $u$  de  $R^3$  o produto vetorial  $a \times u$ , onde  $a = (1, 0, 1)$ . A matriz de  $T$ , com respeito à base canônica de  $R^3$ , é

$$(A) \begin{bmatrix} 0 & -1 & 0 \\ 1 & 0 & -1 \\ 0 & 1 & 0 \end{bmatrix}$$

$$(B) \begin{bmatrix} 1 & 0 & 1 \\ 0 & 1 & 1 \\ 1 & 1 & 0 \end{bmatrix}$$

$$(C) \begin{bmatrix} 0 & 1 & 0 \\ 1 & 0 & 1 \\ 0 & 1 & 0 \end{bmatrix}$$

$$(D) \begin{bmatrix} 0 & 1 & 0 \\ -1 & 0 & -1 \\ 0 & 1 & 0 \end{bmatrix}$$

$$(E) \begin{bmatrix} 0 & 1 & 0 \\ -1 & 0 & 1 \\ 0 & -1 & 0 \end{bmatrix}$$

53

No regime de juros compostos, uma taxa trimestral de juros igual a  $i$  corresponde a uma taxa bimestral de juros igual a

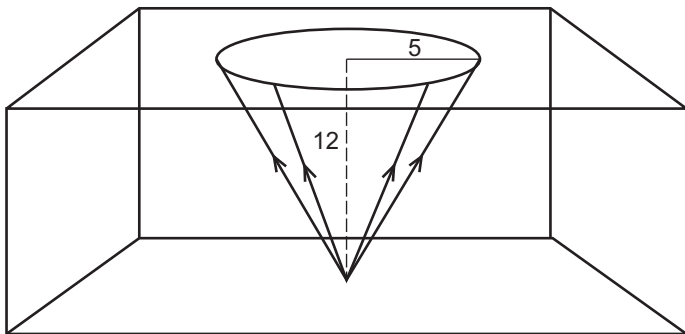
- (A)  $2i/3$
- (B)  $i^{2/3}$
- (C)  $(1 + i^{1/3})^2 - 1$
- (D)  $(1 + i)^{2/3} - 1$
- (E)  $3i/2$

54

Um objeto é colocado a 20 cm de um espelho, produzindo uma imagem invertida 50% maior do que o objeto. Trata-se de um espelho

- (A) côncavo e sua distância focal vale 12 cm.
- (B) côncavo e sua distância focal vale 15 cm.
- (C) plano e sua distância focal vale 10 cm.
- (D) convexo e sua distância focal vale 12 cm.
- (E) convexo e sua distância focal vale 15 cm.

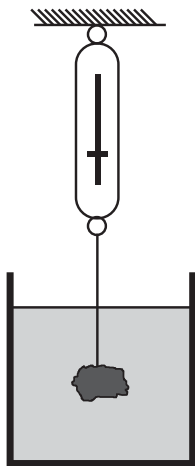
55



Uma fonte de luz monocromática pontual está imersa em um líquido a 12 m de profundidade. Os raios que atingem a superfície do líquido em um ponto contido na região circular de raio 5 m sofrem refração. Os demais sofrem apenas reflexão. Se o índice de refração do ar é 1, então o índice de refração do líquido é

- (A) 1,3
- (B) 1,8
- (C) 2,0
- (D) 2,4
- (E) 2,6

56



Uma pedra de massa 0,2 kg está em equilíbrio, totalmente submersa na água e parcialmente sustentada por um dinamômetro, que marca 1,5 N. Sabendo-se que a densidade da água é 1000 kg/m<sup>3</sup> e considerando-se a gravidade local igual a 10 m/s<sup>2</sup>, o volume da pedra, em cm<sup>3</sup>, vale

- (A) 30
- (B) 35
- (C) 40
- (D) 45
- (E) 50

57

Uma partícula de massa 750 g desloca-se sobre uma reta graduada em metros. Sua posição (em metros) sobre essa reta é dada, em função do tempo, por

$$s(t) = 2t + 0,4 \cdot t^2$$

estando t em segundos. A variação da quantidade de

movimento, em  $\frac{\text{kg} \cdot \text{m}}{\text{s}}$ , nos 5 primeiros segundos de

deslocamento, vale

- (A) 6,00
- (B) 4,50
- (C) 3,00
- (D) 1,50
- (E) 0,75

58

Poços *offshore* perfurados em águas ultraprofundas possuem uma janela de operação (diferença entre o gradiente de poros e o gradiente de fraturas) mais estreita. A esse respeito, afirma-se que a

- (A) tensão de sobrecarga é maior em poços *offshore* ultraprofundos, devido à elevada lâmina d'água, o que aumenta consideravelmente o gradiente de poros, aproximando-o do gradiente de fraturas.
- (B) tensão de sobrecarga é menor em poços *offshore* ultraprofundos, devido à substituição de uma elevada espessura de sedimentos por uma elevada lâmina d'água, o que reduz os esforços transmitidos para as formações soterradas, diminuindo consideravelmente a tensão de fratura.
- (C) elevada lâmina d'água produz uma alta pressão hidrostática no leito marinho, o que causa uma pressão anormalmente alta nas formações.
- (D) estreita janela de operação resulta em um projeto de poço mais simples, com menos fases a serem perfuradas.
- (E) estreita janela de operação sempre permitirá o uso da tolerância ao *kick* como critério de assentamento de sapatas, independente dos valores de gradiente de poros e gradiente de fraturas.

**59**

Com relação às operações de acidificação de matriz, analise as afirmativas a seguir.

- I - Durante uma acidificação com o *mud acid*, o HF ataca preferencialmente a sílica, devido à sua maior participação na composição mineralógica das rochas reservatório.
- II - Durante uma acidificação, é recomendável fraturar a formação quando a injetividade for baixa, para evitar que a coluna fique exposta ao ácido por um tempo excessivo.
- III - Nos intervalos espessos, é importante adotar medidas no sentido de promover a divergência do ácido.
- IV - Nos arenitos em que a presença de clorita é elevada, não é recomendada a utilização do HCL devido à alta solubilidade dessa argila no ácido.

São corretas **APENAS** as afirmativas

- (A) I e II.
- (B) I e IV.
- (C) III e IV.
- (D) I, II e III.
- (E) II, III e IV.

**60**

A glicerina é um subproduto do processo de transesterificação de óleos vegetais para produção do biodiesel. Qual a função orgânica associada a essa substância?

- (A) Álcool.
- (B) Aldeído.
- (C) Cetona.
- (D) Ácido carboxílico.
- (E) Amina.

**61**

A imagem de uma transformação linear  $T: R^6 \rightarrow R^3$  é o espaço gerado pelos vetores (1, 0, 1), (0, 1, 0) e (1, -1, 1). A dimensão do núcleo de  $T$  é

- (A) 4
- (B) 3
- (C) 2
- (D) 1
- (E) 0

**62**

O vetor (m, 2, 3) do  $R^3$  é uma combinação linear dos vetores (1, 0, 1) e (2, 1, 1). O valor de m é

- (A) 1
- (B) 2
- (C) 3
- (D) 4
- (E) 5

**63**

Considere as matrizes

$$A = [1 \ 2 \ 3 \ 4] \quad \text{e} \quad B = \begin{bmatrix} 0 & 2 & 3 & 4 \\ 0 & 0 & 6 & 8 \\ 0 & 0 & 0 & 12 \\ 0 & 0 & 0 & 0 \end{bmatrix}.$$

Denotando por  $A^t$  a matriz transposta de A, a matriz  $(A^t A) - (B + B^t)$  é

$$(A) \begin{bmatrix} 0 & 0 & 0 & 0 \\ 2 & 0 & 0 & 0 \\ 3 & 6 & 0 & 0 \\ 4 & 8 & 12 & 0 \end{bmatrix} \quad (B) \begin{bmatrix} 0 & 2 & 3 & 4 \\ 2 & 0 & 6 & 8 \\ 3 & 6 & 0 & 12 \\ 4 & 8 & 12 & 0 \end{bmatrix}$$

$$(C) \begin{bmatrix} 1 & 0 & 0 & 0 \\ 0 & 4 & 0 & 0 \\ 0 & 0 & 9 & 0 \\ 0 & 0 & 0 & 16 \end{bmatrix} \quad (D) \begin{bmatrix} 1 & 2 & 3 & 4 \\ 2 & 4 & 6 & 8 \\ 3 & 6 & 9 & 12 \\ 4 & 8 & 12 & 16 \end{bmatrix}$$

$$(E) \begin{bmatrix} 1 & 0 & 0 & 0 \\ 0 & 2 & 0 & 0 \\ 0 & 0 & 3 & 0 \\ 0 & 0 & 0 & 4 \end{bmatrix}$$

**64**

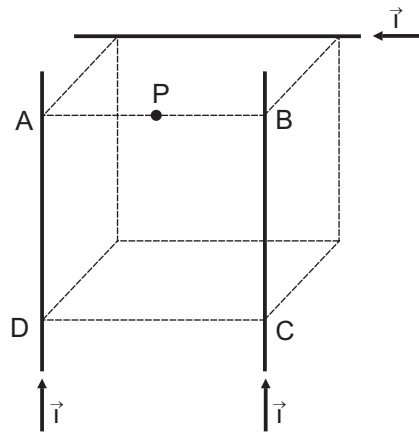
Uma onda mecânica periódica e transversal se propaga de acordo com a função

$$y = 2 \cdot \text{sen} \left[ 2\pi \cdot \left( \frac{x}{6} - \frac{t}{4} \right) \right]$$

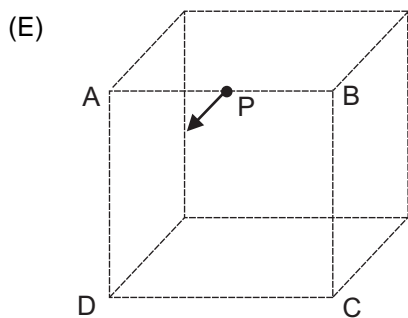
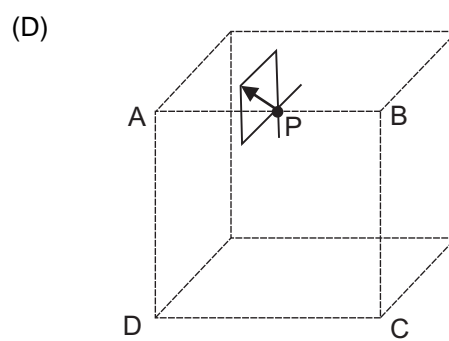
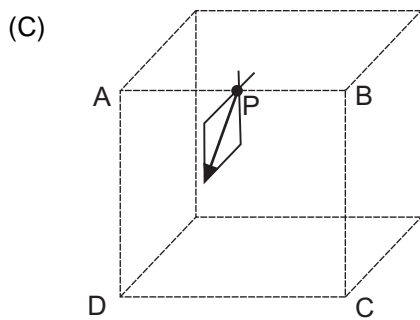
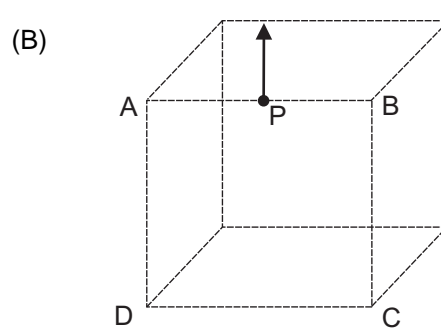
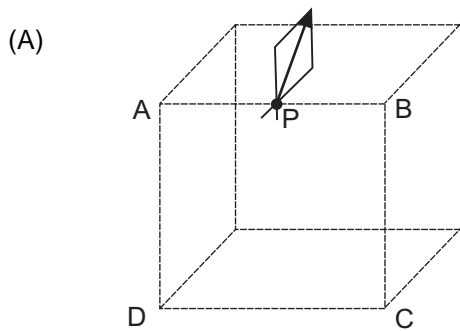
com x e y medidos em centímetros e t, em segundos. O comprimento de onda, em centímetros, e o período, em segundos, dessa onda valem, respectivamente,

- (A) 3 e 2
- (B) 3 e 4
- (C) 4 e 6
- (D) 6 e 2
- (E) 6 e 4

65

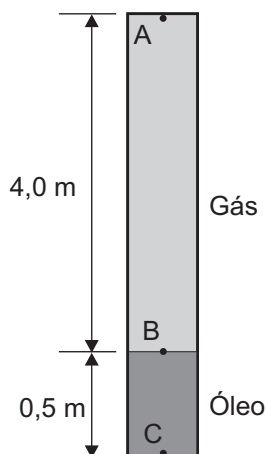


A figura acima ilustra três fios condutores retilíneos e suficientemente longos, dispostos sobre três arestas distintas de um cubo imaginário. Os pontos A, B, C e D são os vértices de uma mesma face desse cubo, e P é o ponto médio entre A e B. Pelos três condutores, passam correntes elétricas de mesma intensidade e cujos sentidos estão representados na figura. O vetor campo magnético resultante, no ponto P, produzido por essas três correntes está melhor representado em





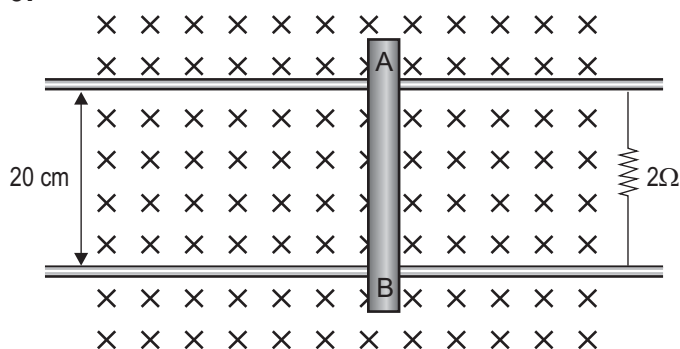
66



A figura acima ilustra um recipiente cilíndrico totalmente fechado, contendo gás e óleo. A, B e C são pontos no interior do recipiente, estando A no seu topo, C na sua base e B na interface gás-óleo. As densidades do óleo e do gás valem, respectivamente,  $0,8 \text{ g/cm}^3$  e  $0,01 \text{ g/cm}^3$ . Sabendo-se que a pressão no ponto A vale  $6 \text{ kPa}$  e que a gravidade local vale  $10 \text{ m/s}^2$ , conclui-se que a pressão no ponto C, em kPa, vale

- (A) 4,0
- (B) 6,0
- (C) 6,4
- (D) 10,0
- (E) 10,4

67

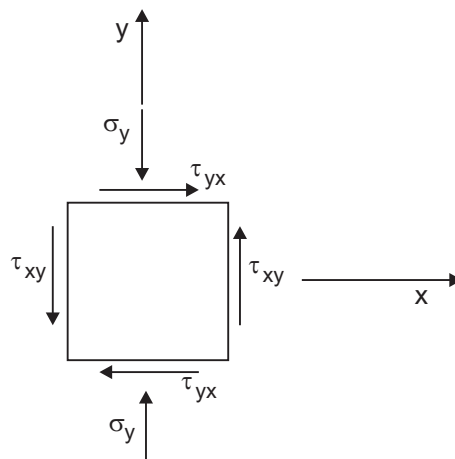


A figura acima ilustra uma barra condutora AB apoiada sobre outras duas barras metálicas paralelas. As três barras metálicas, cujas resistências são desprezíveis, formam, juntamente com o resistor de  $2 \Omega$ , um circuito. O circuito encontra-se em um campo magnético uniforme de intensidade  $3 \cdot 10^{-2} \text{ T}$ . A intensidade da corrente elétrica induzida no circuito, em miliamperes, quando a barra AB é deslocada para a esquerda com velocidade constante e igual a  $0,6 \text{ m/s}$ , é

- (A) 1,2
- (B) 1,8
- (C) 2,4
- (D) 3,0
- (E) 3,6

Considere o texto e a figura a seguir para reponder às questões de nºs 68 e 69.

Os tubos de perfuração utilizados em poços de petróleo são estruturas prismáticas sujeitas, principalmente, à torção combinada com cargas axiais compressivas. Um estado plano de tensões referente a um ponto desse tipo de tubulação é mostrado na figura abaixo.



68

Com base na orientação das tensões normal e cisalhantes, as tensões principais atuantes nesse ponto são

- (A) ambas de compressão.
- (B) ambas de tração.
- (C) uma de tração e outra de compressão com módulos idênticos.
- (D) uma de tração e outra de compressão, sendo a de tração a de maior módulo.
- (E) uma de tração e outra de compressão, sendo a de compressão a de maior módulo.

69

Considerando o material do tubo como elástico e linear, as correspondentes deformações que ocorrem nesse ponto são tais que

- (A)  $\epsilon_x = 0$ ,  $\epsilon_y \neq 0$  e  $\gamma_{xy} = 0$
- (B)  $\epsilon_x \neq 0$ ,  $\epsilon_y = 0$  e  $\gamma_{xy} \neq 0$
- (C)  $\epsilon_x \neq 0$ ,  $\epsilon_y \neq 0$  e  $\gamma_{xy} = 0$
- (D)  $\epsilon_x = 0$ ,  $\epsilon_y \neq 0$  e  $\gamma_{xy} \neq 0$
- (E)  $\epsilon_x \neq 0$ ,  $\epsilon_y \neq 0$  e  $\gamma_{xy} \neq 0$

**70**

Considere as seguintes propriedades de uma mistura bifásica líquido-vapor em equilíbrio de uma substância pura simples:

- I – temperatura;
- II – volume específico;
- III – pressão;
- IV – título.

Nessa lista, as duas propriedades que são dependentes entre si para essa mistura são

- (A) I e II.
- (B) I e III.
- (C) II e III.
- (D) II e IV.
- (E) III e IV.

RASCUNHO

RASCUNHO