

008 – Técnico em Enfermagem

INSTRUÇÕES

1. Confira, abaixo, o seu número de inscrição, turma e nome. Assine no local indicado.
2. Aguarde autorização para abrir o caderno de prova. Antes de iniciar a resolução das questões, confira a numeração de todas as páginas.
3. A prova é composta de 30 (trinta) questões objetivas.
4. Nesta prova, as questões objetivas são de múltipla escolha, com 5 alternativas cada uma, sempre na sequência **a, b, c, d, e**, das quais somente uma deve ser assinalada.
5. A interpretação das questões é parte do processo de avaliação, não sendo permitidas perguntas aos aplicadores de prova.
6. Ao receber o cartão-resposta, examine-o e verifique se o nome impresso nele corresponde ao seu. Caso haja qualquer irregularidade, comunique-a imediatamente ao aplicador de prova.
7. O cartão-resposta deverá ser preenchido com caneta esferográfica preta, tendo-se o cuidado de não ultrapassar o limite do espaço para cada marcação.
8. Não serão permitidas consultas, empréstimos e comunicação entre os candidatos, tampouco o uso de livros, apontamentos e equipamentos eletrônicos ou não, inclusive relógio. O não-cumprimento dessas exigências implicará a eliminação do candidato.
9. Os aparelhos celulares deverão ser desligados e colocados OBRIGATORIAMENTE no saco plástico. Caso essa exigência seja descumprida, o candidato será excluído do concurso.
10. O tempo de resolução das questões, incluindo o tempo para preenchimento do cartão-resposta, é de 4 horas.
11. Ao concluir a prova, permaneça em seu lugar e comunique ao aplicador de prova. Aguarde autorização para entregar o caderno de prova, o cartão-resposta e a ficha de identificação.
12. Se desejar, anote as respostas no quadro abaixo, recorte na linha indicada e leve-o consigo.

Português

Matemática

Legislação

Conhecimento
Específico

DURAÇÃO DESTA PROVA: 4 horas

INSCRIÇÃO

TURMA

NOME DO CANDIDATO

ASSINATURA DO CANDIDATO

✕

01 -	06 -	11 -	16 -	21 -	26 -
02 -	07 -	12 -	17 -	22 -	27 -
03 -	08 -	13 -	18 -	23 -	28 -
04 -	09 -	14 -	19 -	24 -	29 -
05 -	10 -	15 -	20 -	25 -	30 -

PORTUGUÊS

O texto a seguir é referência para as questões 01 a 04.

Genes que são ligados e desligados

1 A ciência já avançou muito nos conhecimentos de como um tumor progride e se desenvolve - e o atual arsenal anticâncer é
2 uma prova disso. Mas ainda há um longo caminho a percorrer no desvendamento das alterações moleculares e genéticas que
3 estão na base da formação de um tumor. Todos os tipos de câncer se originam de uma única célula defeituosa, que passa a se
4 multiplicar descontroladamente. E a origem dessa imperfeição está nos genes. Apenas 10% dos pacientes, no entanto, herdaram
5 uma mutação genética que os levou a ficar doentes. Os outros 90% dos casos são causados por genes impactados por fatores
6 externos, sobretudo um estilo de vida composto de tabagismo, obesidade, sedentarismo, dietas desequilibradas e stress. Uma
7 pesquisa comandada pelo médico Dean Ornish (autor de best-sellers sobre regimes com baixa ingestão de gordura), da
8 Universidade da Califórnia, sinaliza a forma pela qual os hábitos saudáveis influenciam o funcionamento dos genes no núcleo das
9 células.

10 A equipe de Ornish analisou o tecido da próstata de trinta pacientes com tumores iniciais e de progressão lenta, em dois
11 momentos: antes de depois de um programa de três meses que incluía alimentação com 12% menos de gordura, uma média de
12 3,6 horas de exercício por semana e sessões de psicoterapia. Ao final, os médicos constataram que mais de 500 genes haviam
13 sido alterados de maneira a favorecer o combate ao câncer. Alguns genes que propiciam o desenvolvimento de tumores, os
14 oncogenes, foram “desligados”, enquanto genes de proteção contra o câncer foram “ligados”. A pesquisa de Ornish não é
15 definitiva, mas abre um caminho para que se tente desvendar os mecanismos genéticos que resultam no aparecimento dos
16 tumores.

(Veja, 9 jul. 2008, p. 114.)

01 - Esse texto:

- a) analisa o impacto da genética no desenvolvimento de tumores.
- *b) informa sobre a importância de hábitos saudáveis para a prevenção e cura de tumores.
- c) contrapõe-se a regimes com baixa ingestão de gordura.
- d) minimiza a importância da prática de exercícios.
- e) discute as novas terapias usadas no combate ao câncer.

02 - Segundo o texto, é correto afirmar:

- a) A herança genética é responsável pela maior parte das mutações genéticas que causam o aparecimento de cânceres.
- b) Herança genética e fatores externos contribuem equanimente para as mutações genéticas e para o aparecimento de tumores.
- c) Os estudos sobre o desvendamento das alterações moleculares e genéticas responsáveis pela formação de um tumor estão tão desenvolvidos quanto as pesquisas sobre a origem e desenvolvimento de tumores.
- d) O desenvolvimento de tumores ocorre à revelia do estilo de vida dos pacientes.
- *e) Alguns fatores - como tabagismo, obesidade, sedentarismo, dietas desequilibradas e stress - podem ser responsáveis por causar mutações genéticas.

03 - Sobre o texto, considere as seguintes afirmativas:

- 1. A expressão “já” (linha 01) indica tempo e pode ser substituída por “agora”.
- 2. A expressão “disso” (linha 02) refere-se ao conhecimento da ciência sobre como um tumor progride e se desenvolve.
- 3. A expressão “dessa imperfeição” (linha 04) recupera “única célula defeituosa, que passa a se multiplicar descontroladamente”.
- 4. A expressão “os outros” (linha 05) retoma “genes” (linha 04).

Assinale a alternativa correta.

- a) Somente as afirmativas 1, 2 e 3 são verdadeiras.
- *b) Somente as afirmativas 2 e 3 são verdadeiras.
- c) Somente as afirmativas 1 e 4 são verdadeiras.
- d) Somente as afirmativas 1, 3 e 4 são verdadeiras.
- e) As afirmativas 1, 2, 3 e 4 são verdadeiras.

04 - Assinale a alternativa INCORRETA.

- a) A expressão “sobretudo” (linha 06) pode ser substituída por “principalmente”.
- b) O vocábulo “sinaliza” (linha 08) pode ser compreendido como “indica”.
- *c) O conectivo “no entanto” (linha 04) pode ser substituído por “inclusive”.
- d) O vocábulo “propiciam” (linha 13) pode ser substituído por “favorecem”.
- e) A expressão “enquanto” (linha 14) pode ser compreendida como “ao mesmo tempo que”.

05 - Considere o seguinte conjunto de informações:

1. O médico Dean Ornish comandou uma pesquisa sobre hábitos saudáveis e sua influência sobre o funcionamento dos genes.
2. O médico Dean Ornish é autor de best-sellers sobre regimes com baixa ingestão de gordura.
3. A pesquisa analisou o tecido da próstata de trinta pacientes em dois momentos.

Assinale a alternativa em que essas informações foram agrupadas corretamente numa única frase.

- a) O médico Dean Ornish, após comandar uma pesquisa sobre hábitos saudáveis e sua influência sobre o funcionamento dos genes, indicou um regime com baixa ingestão de gordura, a fim de analisar o tecido da próstata de trinta pacientes em dois momentos.
- b) Regimes com baixa ingestão de gordura, como o descoberto por Dean Ornish, médico que comandou uma pesquisa sobre hábitos saudáveis e sua influência sobre o funcionamento dos genes, reduziram o tecido da próstata de trinta pacientes em dois momentos.
- c) A pesquisa comandada pelo médico Dean Ornish, em que se analisou o tecido da próstata de trinta pacientes em dois momentos, relacionou regimes com baixa ingestão de gordura e o funcionamento dos genes, tendo em vista a produção de best-sellers.
- *d) Dean Ornish, médico e autor de best-sellers sobre regimes com baixa ingestão de gordura, comandou uma pesquisa em que foi analisado o tecido da próstata de trinta pacientes em dois momentos, para avaliar a influência de hábitos saudáveis sobre o funcionamento dos genes.
- e) Autor de best-sellers sobre regimes com baixa ingestão de gordura, o médico Dean Ornish prescreveu hábitos saudáveis e sua influência sobre o funcionamento dos genes para trinta pacientes em dois momentos.

O texto a seguir é referência para as questões 06 a 09.

Memória é o que não vai faltar

O disco holográfico, desenvolvido pela GE, armazena 500 gigabytes e custa, proporcionalmente, menos que um disco blu-ray.

Thomaz Favaro

1 Algumas tecnologias surgem na hora certa para causar uma revolução. Outras são revolucionárias, mas aparecem na hora
2 errada e não causam tanta sensação. Qual será o caso do disco holográfico, uma nova tecnologia de armazenamento digital de
3 dados anunciada pela General Electric na semana passada? De tamanho convencional, o produto tem capacidade para
4 armazenar 500 gigabytes de informação, o equivalente a 100 DVDs – o que é um desempenho sensacional. Quando foram
5 lançados, o CD, em 1982, e o DVD, em 1995, mudaram tudo o que se conhecia nessa área. O primeiro armazenava 200 vezes
6 mais dados que a tecnologia antecessora e representou uma revolução na indústria fonográfica. O segundo ultrapassou a marca
7 dos gigabytes, permitindo a gravação de filmes inteiros numa única mídia. Já com o blu-ray, lançado há seis anos, foi diferente.
8 Apesar de aumentar a capacidade de armazenamento, tornou-se apenas mais uma alternativa entre outras tantas. "A nova
9 tecnologia holográfica terá de competir também com outras formas de armazenamento, como HDs externos, pen drives e o cloud
0 computing, a estocagem de dados em servidores gigantes e remotos acessados pela internet", diz Waldemar Schuster, analista da
1 International Data Corporation (IDC), instituto especializado em tecnologia.

2 O nome da tecnologia faz alusão à possibilidade de aproveitar todas as três dimensões do disco para arquivar dados. Ao
3 contrário das mídias ópticas, nas quais os dados são "escritos" numa fina camada de metal, toda a espessura do disco holográfico
4 é composta de um material fotossensível, capaz de armazenar informações. Há outras pesquisas com armazenagem holográfica
5 em andamento. Uma empresa americana anunciou neste ano planos de introduzir um sistema que usará máquinas de 18.000
6 dólares e discos igualmente caros. A GE tomou um caminho diferente. Reduziu a qualidade do holograma para baratear o produto
7 e atingir um público mais amplo. A tecnologia ainda está em fase de laboratório e precisa ser adaptada para a produção em
8 massa. "Nosso objetivo é, com pequenos ajustes, dobrar a capacidade de armazenamento até a data de lançamento do produto,
9 em 2012", disse a VEJA o americano Brian Lawrence, chefe do programa de armazenamento holográfico da GE.

0 O preço por gigabyte do disco holográfico é estimado em 10 centavos de dólar, contra 50 centavos do blu-ray. Essa pode
1 ser uma vantagem competitiva. Estima-se que três quartos dos gastos com tecnologia da informação de uma empresa vão para a
2 ampliação da capacidade de armazenamento de dados. Baratear o custo é uma necessidade crucial para estúdios de cinema,
3 redes de TV e hospitais. Se o disco holográfico conseguir reduzir parte desses gastos, talvez consiga, afinal de contas,
4 desencadear sua própria revolução tecnológica.

(Veja – 06 maio 2009.)

06 - Considere as seguintes tecnologias de armazenamento:

1. CD.
2. DVD.
3. Blu-ray.
4. Disco holográfico.

A afirmação de que "algumas tecnologias surgem na hora certa para causar uma revolução" (linha 1) é exemplificada no texto com a criação do(s) dispositivo(s):

- a) 4 apenas.
- b) 1 e 3 apenas.
- c) 2, 3 e 4 apenas.
- *d) 1 e 2 apenas.
- e) 1, 2, 3 e 4.

07 - Considere as seguintes afirmativas sobre a nova tecnologia anunciada no texto:

1. O disco holográfico, ao contrário das mídias ópticas, aproveita toda a sua espessura para armazenar dados.
2. Quando o disco holográfico for lançado, em 2012, a GE, empresa que o está desenvolvendo, pretende que ele seja capaz de armazenar cerca de 1000 gigabytes.
3. Apesar da sua capacidade de armazenamento, o sucesso do disco holográfico não está garantido porque ele terá que enfrentar outros dispositivos de armazenamento.
4. Para atingir um público mais amplo, a GE optou por comprometer a capacidade de armazenamento de seu produto, reduzindo a qualidade do holograma.

São verdadeiras as afirmativas:

- a) 1 e 2 apenas.
- b) 1 e 3 apenas.
- c) 2 e 4 apenas.
- *d) 1, 2 e 3 apenas.
- e) 1, 2, 3 e 4.

08 - Assinale a alternativa que pode substituir a expressão sublinhada no trecho abaixo sem alterar o sentido original:

“Se o disco holográfico conseguir reduzir parte desses gastos, talvez consiga, afinal de contas, desencadear sua própria revolução tecnológica.”

- a) Lentamente.
- b) Economicamente.
- *c) Consequentemente.
- d) Imediatamente.
- e) Tecnicamente.

09 - Assinale a alternativa que, sem alterar o sentido e respeitando as regras de pontuação e de coesão, reescreve o seguinte trecho: “Já com o blu-ray, lançado há seis anos, foi diferente. Apesar de aumentar a capacidade de armazenamento, tornou-se apenas mais uma alternativa entre outras tantas” (linha 7 e 8).

- *a) Lançado há seis anos, o blu-ray foi diferente: tornou-se apenas mais uma alternativa entre outras tantas, já que somente aumentou a capacidade de armazenamento.
- b) O blu-ray, lançado há seis anos, tornou-se apenas mais uma alternativa entre outras tantas e, apesar de aumentar, a capacidade de armazenamento foi diferente.
- c) Já com o blu-ray foi diferente há seis anos porque apesar de aumentar a capacidade de armazenamento, tornou-se apenas mais uma alternativa entre outras tantas.
- d) Lançado há seis anos, o blu-ray foi diferente e por sua capacidade de armazenamento, tornou-se apenas mais uma alternativa entre outras tantas.
- e) O blu-ray, lançado há seis anos, tornou-se apenas mais uma alternativa entre outras tantas e foi diferente depois de aumentar a capacidade de armazenamento.

10 - Considere o seguinte conjunto de informações:

- ? Pesquisadores da Universidade de Harvard acompanharam 16.638 adultos durante seis anos.
- ? Pesquisadores concluíram que amigos estimulam a mente.
- ? Pesquisadores concluíram que amigos favorecem aspectos cognitivos.
- ? Pesquisadores concluíram que amigos ajudam a preservar lembranças.
- ? O estudo saiu no *American Journal of Public Health*.

Assinale a alternativa em que essas informações foram agrupadas corretamente.

- a) Pesquisadores da Universidade de Harvard acompanharam 16.638 adultos durante seis anos e concluíram que amigos estimulam a mente e favorecem aspectos cognitivos, mas não ajudam a preservar lembranças. O estudo saiu no *American Journal of Public Health*.
- b) Pesquisadores da Universidade de Harvard e do *American Journal of Public Health* acompanharam 16.638 adultos durante seis anos e concluíram que amigos estimulam a mente, favorecem aspectos cognitivos e ajudam a preservar lembranças.
- c) O estudo elaborado pelo *American Journal of Public Health*, ao contrário de pesquisa da Universidade de Harvard, que acompanhou 16.638 adultos durante seis anos, concluiu que amigos estimulam a mente, favorecem aspectos cognitivos e ajudam a preservar lembranças.
- *d) Pesquisadores da Universidade de Harvard acompanharam 16.638 adultos durante seis anos e concluíram que amigos estimulam a mente, favorecem aspectos cognitivos e ajudam a preservar lembranças. O estudo saiu no *American Journal of Public Health*.
- e) Apesar de amigos estimularem a mente, favorecerem aspectos cognitivos e ajudarem a preservar lembranças, os pesquisadores da Universidade de Harvard, que acompanharam 16.638 adultos durante seis anos, concluíram o estudo publicado no *American Journal of Public Health*.

MATEMÁTICA

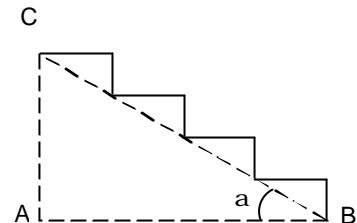
11 - No dia 30 de março deste ano, o preço dos medicamentos sofreu um aumento de 5%. Dias após esse aumento, uma decisão do governador do estado reduziu a alíquota do ICMS sobre medicamentos, fazendo que esse novo preço sofresse uma redução de 6%. Assim, em relação ao preço do dia 29 de março deste ano, é correto afirmar que o preço dos medicamentos:

- a) manteve-se inalterado.
- b) sofreu uma redução de 0,7%.
- c) sofreu um aumento de 1,0%.
- *d) sofreu uma redução de 1,3%.
- e) sofreu um aumento de 0,3%.

12 - A figura abaixo representa o perfil de uma escada cujos degraus têm todos a mesma altura. Todos também têm o mesmo comprimento. Sabendo que o ângulo a mede 30° e que $AB = 80\text{cm}$, qual é a altura de cada degrau? (Use

$$\sqrt{3} = 1,7)$$

- a) 20 cm
- b) 17 cm
- c) 19 cm
- d) 18 cm
- e) 16 cm



(*) - Questão anulada e pontuada a todos os candidatos

13 - Uma lata de tinta possui, internamente, o formato de um cilindro circular reto com 36 cm de diâmetro nas bases e altura de 24 cm. Qual é, aproximadamente, a capacidade dessa lata? (Use $\pi = 3,1$)

- a) 18,5 litros
- b) 20,8 litros
- c) 22,4 litros
- d) 26,3 litros
- *e) 24,1 litros

14 - Uma indústria metalúrgica consegue produzir 24.000 peças de determinado tipo em 4 dias, trabalhando com seis máquinas idênticas, que funcionam 8 horas por dia em ritmo idêntico de produção. Quantos dias serão necessários para que essa indústria consiga produzir 18.000 peças, trabalhando apenas com 4 dessas máquinas, no mesmo ritmo de produção, todas elas funcionando 12 horas por dia?

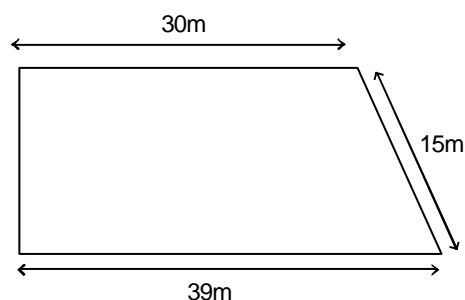
- *a) 3
- b) 4
- c) 5
- d) 6
- e) 8

15 - Na eleição para escolha do novo presidente de uma associação desportiva, um quarto dos votos foi para o candidato A, dois quintos dos votos foram para o candidato B e um terço dos votos foi para o candidato C. Além disso, foram registrados 3 votos em branco e 1 voto nulo. Quantos votos recebeu o candidato que obteve o maior número de votos?

- a) 48
- b) 60
- c) 80
- *d) 96
- e) 120

16 - O terreno indicado na planta ao lado está à venda numa região em que o custo é de R\$ 120,00 por metro quadrado. Qual é o valor desse terreno?

- a) R\$ 36.320,00
- b) R\$ 41.400,00
- c) R\$ 46.240,00
- *d) R\$ 49.680,00
- e) R\$ 52.860,00



17 - Um carro, viajando à velocidade média de 80 km/h, gasta três horas para percorrer um trecho entre duas cidades. Quanto tempo esse carro levaria para percorrer o mesmo trecho, se a velocidade média fosse 20% menor?

- a) 3h30min
- *b) 3h45min
- c) 4h00min
- d) 4h15min
- e) 4h30min

LEGISLAÇÃO

18 - Indique a alternativa que NÃO corresponde a direitos dos maiores de sessenta anos previstos no Estatuto do Idoso.

- a) Desconto de no mínimo 50% no preço de ingressos para eventos culturais, artísticos, esportivos e de lazer.
- b) Direito a acompanhante no caso de internamento hospitalar.
- c) Preferência na restituição do Imposto de Renda.
- *d) Direito a um benefício pago pelo INSS, no valor de um salário mínimo, independentemente do tempo de contribuição.
- e) A idade como primeiro critério de desempate em concursos públicos, com preferência ao candidato de idade mais elevada.

19 - O Estatuto da Criança e do Adolescente estabelece uma série de condições para preservar o direito à profissionalização e a proteção ao trabalho de crianças e jovens. Sobre esse tema, assinale a alternativa correta.

- a) Menores de quatorze anos de idade não podem realizar nenhum tipo de trabalho, nem mesmo na condição de aprendizes.
- b) Adolescentes na faixa dos 14 aos 18 anos podem realizar trabalhos noturnos (entre as vinte e duas horas de um dia e as cinco horas do dia seguinte), desde que frequentem aulas no turno vespertino (entre 13 e 18 horas).
- *c) Os adolescentes que trabalhem como aprendizes podem receber remuneração por suas atividades.
- d) Adolescentes que realizarem atividades de capacitação técnico-profissional estão dispensados de frequentar o ensino regular obrigatório.
- e) Aos adolescentes aprendizes maiores de quatorze anos e menores de dezoito não são assegurados direitos trabalhistas e previdenciários.

20 - Indique a alternativa que NÃO corresponde às atribuições do Sistema Único de Saúde (SUS), conforme a Lei 8.080, de 19 de setembro de 1990.

- a) Participar da formulação da política de saneamento básico e da execução de ações tendo em vista sua implementação.
- *b) Formular a política de formação de profissionais de nível médio e superior para a área de saúde.
- c) Fiscalizar e inspecionar alimentos, água e bebidas para consumo humano.
- d) Formular a política de medicamentos e participar de sua produção.
- e) Prestar assistência à população por intermédio de ações de promoção, proteção e recuperação da saúde, através de ações assistenciais e de atividades preventivas.

CONHECIMENTO ESPECÍFICO

21 - Consta na prescrição médica a administração de 5 UI de insulina regular. Na unidade, há frascos de insulina regular de 40 UI e seringa de insulina de 80 UI. Que quantidade de insulina deve ser aspirada para ser atendida a administração prescrita?

- *a) 10 UI.
- b) 15 UI.
- c) 20 UI.
- d) 25 UI.
- e) 5 UI.

22 - Em uma prescrição médica, consta que o paciente deverá receber 1.000 UI EV de heparina. Na unidade, há frasco ampola de 5.000 UI, contendo 5 ml. Que quantidade de heparina deve aspirada para ser atendida a administração prescrita?

- a) 0,5 ml.
- b) 2,0 ml.
- c) 1,0 ml.
- d) 0,1 ml.
- *e) 0,2 ml.

23 - Após 10 minutos da instalação de um hemocomponente sob supervisão do enfermeiro, o paciente apresenta uma reação febril com elevação da temperatura corporal acima de 1 °C. Sua conduta imediata deverá ser:

- a) comunicar a ocorrência ao enfermeiro.
- b) avisar o médico.
- *c) interromper a administração.
- d) administrar analgésico.
- e) interromper a administração, administrar analgésico conforme prescrição e reiniciar a infusão.

24 - No choque hipovolêmico ou hemorrágico em seu estágio de descompensação, o paciente apresenta alguns sinais. Assinale a alternativa que apresenta corretamente esses sinais.

- a) Pele quente e úmida, hipertensão, rubor e calor.
- *b) Hipotensão, pulso rápido e filiforme e palidez cutânea.
- c) Dor de cabeça, roncos e sibilos no peito.
- d) Perda do controle nervoso, normotensão e pele quente.
- e) Dor, calor e rubor.

25 - As Comissões de Ética de Enfermagem são órgãos representativos dos Conselhos Regionais junto a instituições de saúde. Sobre essas comissões, é correto afirmar:

- a) Elas não têm função fiscalizadora do exercício profissional e ético dos profissionais de Enfermagem.
- *b) Deverá ser composta por enfermeiro, técnico e/ou auxiliar de enfermagem da própria instituição e com registro no Conselho Regional.
- c) Não têm função educativa.
- d) Têm como finalidade notificar ao Conselho Federal de Enfermagem as infrações éticas.
- e) Não tem função consultiva.

26 - O controle do equilíbrio hemodinâmico de pacientes é realizado por métodos invasivos e não-invasivos. A instalação de um cateter em artéria radial tem a finalidade de:

1. monitorar a pressão arterial em pacientes graves.
2. coletar amostras de sangue para gasometria.
3. administrar drogas vasoativas.
4. monitorar o efeito de drogas vasoativas.
5. avaliar a eficácia da terapêutica diurética e da reposição de volume.

Assinale a alternativa correta.

- a) Somente as afirmativas 1, 2 e 4 são verdadeiras.
- b) Somente as afirmativas 3 e 5 são verdadeiras.
- c) Somente as afirmativas 1 e 2 são verdadeiras.
- d) Somente as afirmativas 1, 2, 4 e 5 são verdadeiras.
- e) As afirmativas 1, 2, 3, 4 e 5 são verdadeiras.

(*) - Questão anulada e pontuada a todos os candidatos

27 - Considerando o alto risco de pacientes imunodeprimidos adquirirem infecções no ambiente hospitalar, assinale a alternativa correta para a prevenção de aspergilose.

- a) Quarto individual, uso de uniforme exclusivo e luvas ao contato direto com o paciente.
- b) Coorte e precauções de contato.
- c) Quarto individual e controle microbiológico da água.
- *d) Quarto individual com sistema de filtração de ar de alta eficiência.
- e) Restrição de visitas e rigorosa higienização das mãos.

28 - Portadores de Insuficiência Renal Crônica necessitam de terapêutica substitutiva da função renal, como a hemodiálise. Nesse contexto, em relação à fistula arteriovenosa (FAV), é correto afirmar:

- *a) Os pontos de punção devem ser alternados, a fim de evitar a formação de aneurismas.
- b) A FAV exige maturação ideal de 15 a 20 dias antes da punção.
- c) Há indicação de curativo compressivo e circular em caso de sangramento.
- d) Não há restrições ao membro com a FAV.
- e) A presença de frêmito deve ser comunicada imediatamente, pois indica redução do fluxo sanguíneo.

29 - A parada cardiorrespiratória (PCR) exige pronta assistência, sendo fundamental a desobstrução de vias aéreas para a ventilação adequada. Em ausência de trauma, é correto afirmar que a primeira providência frente ao paciente em PCR é:

- a) realizar a manobra de Heimlich e massagear a região precordial.
- b) colocar paciente em decúbito lateral.
- c) iniciar a massagem cardíaca alternada com a ventilação.
- *d) posicionar o paciente em decúbito dorsal, hiperestender o pescoço e elevar o queixo.
- e) procurar ajuda especializada.

30 - A instalação de um cateter em veia profunda permite a infusão de medicamentos e nutrição parenteral, a reposição volêmica e a administração de quimioterápicos, bem como a verificação da pressão venosa central em pacientes críticos. A respeito dos cuidados de enfermagem ao paciente com cateter venoso central (CVC), considere as seguintes afirmativas:

- 1. Para a manutenção da permeabilidade de CVC, há indicação de irrigação com solução heparinizada na proporção de 1000 UI/mL.**
- 2. As conexões devem ser desinfetadas antes da manipulação.**
- 3. A agulha do tipo Huber é ideal para acessar cateter com reservatório totalmente implantável.**
- 4. Equipos e conexões devem ser trocados a cada 96 horas, como medida de prevenção de infecções.**

Assinale a alternativa correta.

- a) Somente as afirmativas 1 e 2 são verdadeiras .
- b) Somente as afirmativas 1 e 3 são verdadeiras .
- *c) Somente as afirmativas 2, 3 e 4 são verdadeiras .
- d) Somente as afirmativas 2 e 3 são verdadeiras .
- e) Somente as afirmativas 1, 3 e 4 são verdadeiras .