

**TEXTO 1**

**CÉREBRO ELETRÔNICO**

O cérebro eletrônico faz tudo  
Faz quase tudo  
Faz quase tudo  
Mas ele é mudo.

O cérebro eletrônico comanda  
Manda e desmanda  
Ele é quem manda  
Mas ele não anda

Só eu posso pensar  
Se Deus existe  
Só eu posso chorar quando estou triste  
Eu cá com meus botões  
De carne e osso  
Eu falo e ouço  
Eu penso e posso  
Eu posso decidir  
Se vivo ou morro por que  
Porque sou vivo

Vivo pra cachorro e sei  
Que cérebro eletrônico nenhum me dá socorro  
No meu caminho inevitável para a morte  
Porque sou vivo e sei

Que a morte é nosso impulso primitivo e sei  
Que cérebro eletrônico nenhum me dá socorro  
Com seus botões de ferro e seus  
Olhos de vidro.

Autor: Gilberto Gil

**QUESTÃO 01**

O tema global do texto 1 pode-se resumir no seguinte:

- A) a tecnologia influencia todas as ações humanas, pois o computador manda e desmanda.
- B) apesar de o homem ser o criador da tecnologia, não consegue vencer a morte.
- C) o computador não consegue ajudar o homem, pois tem botões de ferro e olhos de vidro.
- D) o computador é capaz de fazer tudo, até mesmo evitar o caminho da morte.
- E) embora o computador faça quase tudo, não substitui o Homem em suas características humanas.

**QUESTÃO 02**

No trecho “só eu posso pensar / se Deus existe”, o elemento destacado enfatiza a idéia de:

- A) exclusividade.
- B) isolamento.
- C) distanciamento.
- D) dúvida.
- E) antecipação.

**QUESTÃO 03**

A palavra que tem o mesmo número de sílabas de “eletrônico” é:

- A) cérebro.
- B) inevitável.
- C) comanda.
- D) socorro.
- E) cachorro.

**TEXTO 2**



Quino. *Toda Mafalda*. São Paulo, Martins Fontes, 1991. p. 8

**QUESTÃO 04**

Sobre a amiga de Mafalda (Susanita) pode-se afirmar que:

- A) pretende ser igual a sua mãe.
- B) quer aprender apenas corte e costura.
- C) não percebe as mudanças entre as gerações.
- D) não se importa com o avanço tecnológico.
- E) pretende atender aos apelos da tecnologia e da ciência.

**QUESTÃO 05**

Indique a alternativa em que a palavra geração está sendo utilizada com o mesmo sentido do texto.

- A) A geração das imagens foi feita daquele prédio.
- B) Tudo depende da geração de um filho.
- C) O avanço nos estudos provocou a geração de espécies estranhas.
- D) O presidente disse que vai aumentar a geração de empregos.
- E) Nossos pais são da mesma geração.

**QUESTÃO 06**

Assinale a alternativa em que a palavra (usada no texto 2) não pertence à classe gramatical indicada.

- A) razão: substantivo.
- B) chama: verbo.
- C) nossa: pronome.
- D) quando: conjunção.
- E) corte: verbo.

**QUESTÃO 07**

Assinale a alternativa em que a separação silábica está correta.

- A) ci-ber-né-ti-ca, po-sso, ra-zão.
- B) mul-her, a-pre-nder, nos-as.
- C) ge-ra-ção, ele-trô-ni-ca, cha-ma.
- D) má-qui-na, cres-cer, con-for-ma-vam.
- E) co-stu-ra, co-mprar, qu-an-do.

**QUESTÃO 08**

Indique a alternativa em que a acentuação das palavras justifica-se pela mesma regra.

- A) tricô – cibernética.
- B) eletrônica – máquina.
- C) máquina – tricô.
- D) tricô – ciência.
- E) é – ciência.

**QUESTÃO 09**

Tomando como referência o texto 2, assinale a alternativa em que a palavra pode ser enquadrada na mesma classe gramatical da palavra **tecnologia**.

- A) costura.
- B) crescer.
- C) me.
- D) nunca.
- E) diferente.

**QUESTÃO 10**

Nas palavras **ESPACIAL**, **RAZÃO** E **TECNOLOGIA**, os encontros vocálicos destacados são, respectivamente:

- A) ditongo – ditongo – hiato.
- B) hiato – hiato – ditongo.
- C) hiato – ditongo – hiato.
- D) ditongo – hiato – ditongo.
- E) ditongo – hiato – hiato.

**CONHECIMENTOS DE MATEMÁTICA**

**QUESTÃO 11**

Em uma cidade do interior de Pernambuco o número de habitantes é de aproximadamente 261.000 e sua densidade demográfica é de 5,8 hab/km<sup>2</sup>. Qual a área aproximada dessa cidade em Km<sup>2</sup>?

- A) 50.000.
- B) 55.000.
- C) 40.000.
- D) 45.000.
- E) 48.000.

**QUESTÃO 12**

Do seu salário, Pedro gasta a quarta parte em aluguel, a terça parte no supermercado, restando R\$ 220,00 para outras despesas. Qual o salário de Pedro?

- A) R\$ 220,00.
- B) R\$ 377,00.
- C) R\$ 660,00.
- D) R\$ 500,00.
- E) R\$ 528,00.

**QUESTÃO 13**

No grupo de trabalho de Cristina, Maria tem dois anos a menos que ela e Paulo tem cinco anos a mais que Cristina. A média da idade desse grupo é de 26 anos. Qual é a idade de cada um do grupo?

- A) Cristina 30, Maria 25, Paulo 23.
- B) Cristina 25, Maria 23, Paulo 30.
- C) Cristina 23, Maria 30, Paulo 25.
- D) Cristina 25, Maria 30, Paulo 25.
- E) Cristina 30, Maria 23, Paulo 25.

**QUESTÃO 14**

Uma empresa ferroviária quer dar manutenção em seus trilhos substituindo os defeituosos por novos. A empresa disponibiliza dez operários que substituem vinte trilhos em dois dias, trabalhando seis horas por dia. Pressupondo que os operários têm a mesma capacidade de trabalho, em quantos dias, quinze operários substituem quarenta trilhos, trabalhando quatro horas por dia?

- A) 2.
- B) 3.
- C) 4.
- D) 5.
- E) 6.

**QUESTÃO 15**

Na primeira semana de abril os postos de combustíveis estavam vendendo o litro da gasolina por R\$ 2,00. Em maio houve um aumento de 10% sobre o preço de abril. Em junho um novo aumento de 10% foi implantado sobre o mês de maio pelos postos de combustíveis. Qual o preço da gasolina no mês de junho e qual o percentual de aumento em relação abril?

- A) R\$ 2,40 e 20%.
- B) R\$ 2,42 e 21%.
- C) R\$ 2,40 e 21%.
- D) R\$ 2,42 e 20%.
- E) R\$ 2,40 e 10%.

**QUESTÃO 16**

O coração de um homem adulto bate, em média, 70 vezes por minuto. Qual o valor que mais se aproxima do número de batidas do coração do homem adulto, em um ano?

- A)  $10^9$  batidas.
- B)  $10^8$  batidas.
- C)  $10^7$  batidas.
- D)  $10^6$  batidas.
- E)  $10^5$  batidas.

**QUESTÃO 17**

Um agricultor quis repartir as vacas que possuía entre seus filhos e notou que se desse 3 vacas a cada um, restariam 24 vacas; e, se lhes desse 7 vacas, daria todas as vacas. Quantos filhos tinha o agricultor?

- A) O agricultor tinha 8 filhos.
- B) O agricultor tinha 7 filhos.
- C) O agricultor tinha 6 filhos.
- D) O agricultor tinha 5 filhos.
- E) O agricultor tinha 4 filhos.

**QUESTÃO 18**

Três irmãos recebem mesadas iguais. Pedro guarda  $\frac{1}{4}$  da sua

mesada, Antônio guarda  $\frac{5}{20}$  da sua mesada e Maria guarda

$\frac{3}{12}$  de sua mesada.

Assinale a alternativa **correta**:

- A) Antônio guardou mais dinheiro que Pedro e este guardou mais dinheiro que Maria.
- B) Antônio guardou mais dinheiro que Maria e esta guardou mais dinheiro que Pedro.
- C) Maria guardou mais dinheiro que Pedro e este guardou mais dinheiro que Antônio.
- D) Pedro, Antônio e Maria guardaram igual quantia de dinheiro.
- E) Pedro guardou mais dinheiro que Antônio e este guardou mais dinheiro que Maria.

**QUESTÃO 19**

Analise as afirmativas:

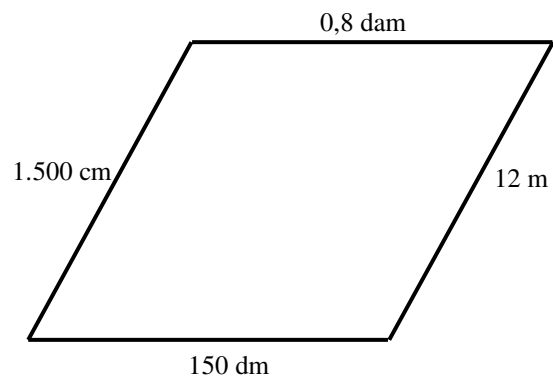
1. Hora, minuto e segundo não fazem parte de um sistema decimal, no entanto nos valores abaixo de segundo, as subdivisões são decimais.
2. Pedro gastou 0,5 h num telefonema. Isto significa que ele ficou ao telefone durante 30 minutos.
3. Na Fórmula 1 um corredor faz cada volta na pista em 1 min 30,7 s. O tempo que ele gastará para fazer 6 voltas será de 9 min 4,2 s.
4. Um ciclista faz 50 voltas em 1 h 3 min, portanto ele gasta, em média, 1 min 15,6 s em cada volta que faz.

Assinale a alternativa **correta**:

- A) Apenas as afirmativas 1, 2 e 3 são verdadeiras.
- B) Apenas as afirmativas 2, 3 e 4 são verdadeiras.
- C) Apenas as afirmativas 3 e 4 são verdadeiras.
- D) Apenas as afirmativas 2 e 3 são verdadeiras.
- E) As afirmativas 1, 2, 3 e 4 são verdadeiras.

**QUESTÃO 20**

Antônio quer cercar, com 3 fios de arame, o terreno cujas medidas e forma estão indicados no desenho abaixo. Cada rolo de arame tem 25 metros. Quantos rolos serão necessários?

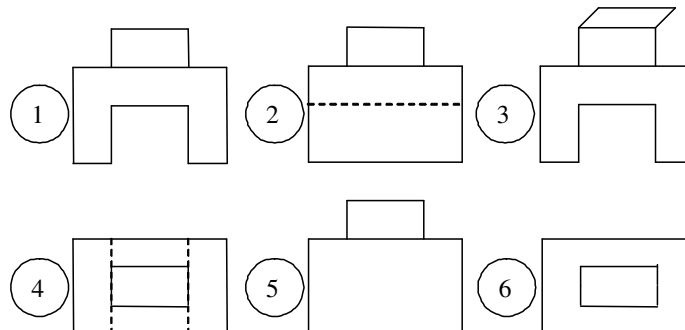
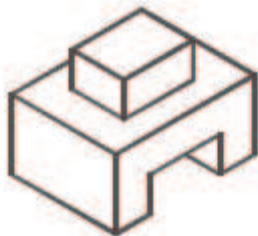


Assinale a alternativa adequada:

- A) São necessários 3 rolos.
- B) São necessários 5 rolos.
- C) São necessários 4 rolos.
- D) São necessários 6 rolos.
- E) São necessários 8 rolos.

**QUESTÃO 21**

Relacione: a vista lateral, frontal e topo, respectivamente, do desenho abaixo.

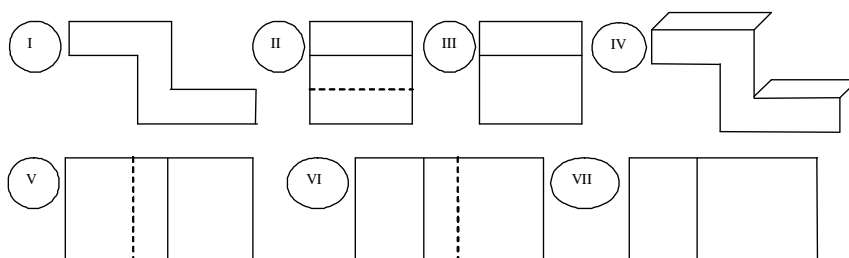
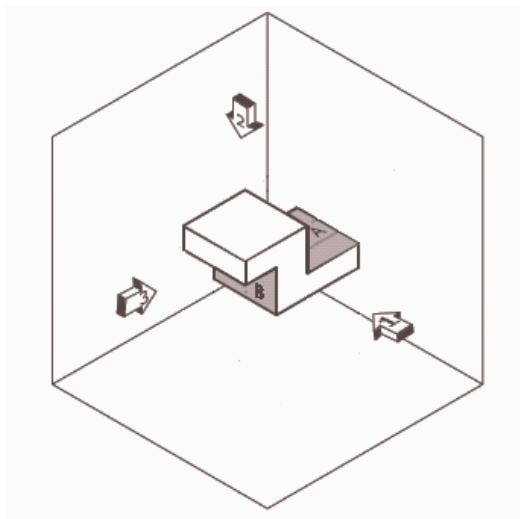


Assinale a alternativa **correta**:

- A) 1; 5; 6.
- B) 1; 2; 4.
- C) 5; 3; 6.
- D) 2; 1; 4.
- E) 2; 3; 4.

**QUESTÃO 22**

Relacione: a vista lateral, frontal e inferior, respectivamente, do desenho abaixo.

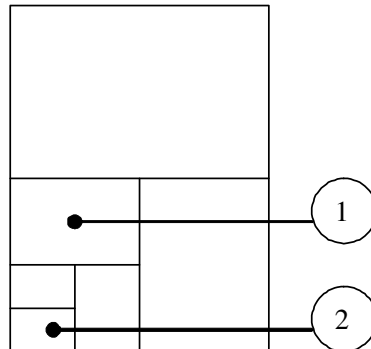


Assinale a alternativa **correta**:

- A) I; III; VII.
- B) II; I; VI.
- C) III; IV; V.
- D) II; IV; VI.
- E) I; III; VII.

**QUESTÃO 23**

Observe a figura abaixo.



Tomando-se como referência a folha de desenho no formato 2A0, os formatos designados (1) e (2) são, respectivamente:

- A) A3; A5.
- B) A2; A0.
- C) A2; A4.
- D) A2; A5.
- E) A1; A3.

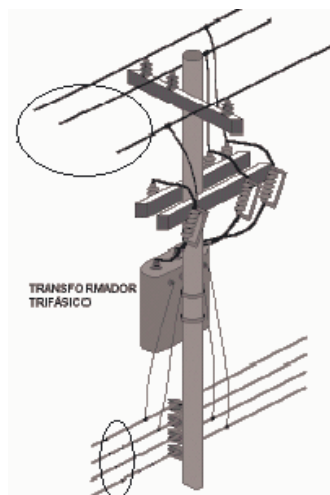
**QUESTÃO 24**

Em desenho técnico, a escala permite representar no papel peças de qualquer tamanho real. Considerando as escalas de 1/2, 5 e 5:1, os possíveis valores que corresponderão às **dimensões da peça** e as **dimensões do desenho**, são, respectivamente.

- A) 45 e 18; 6 e 30.
- B) 6 e 15; 2 e 10.
- C) Escala inexistente; 4 e 20.
- D) Escala inexistente; 40 e 8.
- E) 10 e 4; 3 e 18.

**QUESTÃO 25**

A figura abaixo representa um sistema de distribuição elétrica comum na maioria das cidades brasileiras.

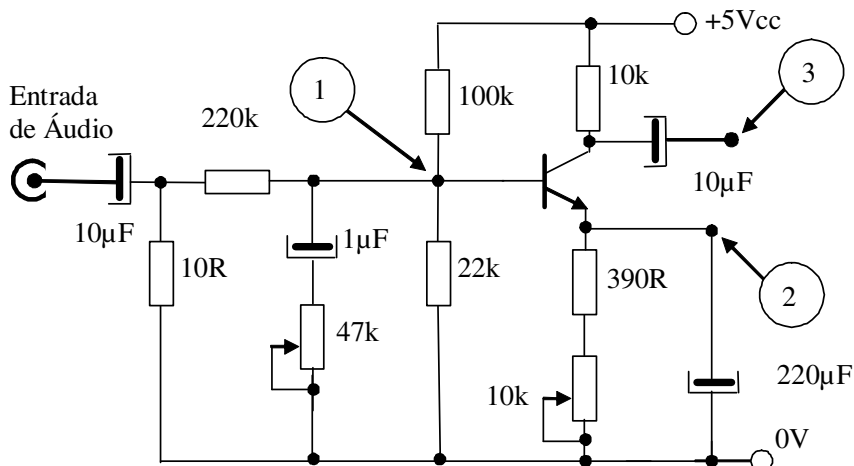


Marque a alternativa que descreve uma possibilidade do sistema:

- A) 64kV para 380V trifásico e 220V monofásico.
- B) 13,8kV para 220V trifásico e 127V monofásico.
- C) 64kV + transformador trifásico abaixador + rede de baixa tensão para 220V monofásico.
- D) 13,8kV + transformador trifásico abaixador + rede de baixa tensão para 127V trifásico.
- E) 13,8kV + transformador trifásico elevador + rede de baixa tensão para 127V monofásico.

**QUESTÃO 26**

O diagrama abaixo representa um amplificador de áudio.

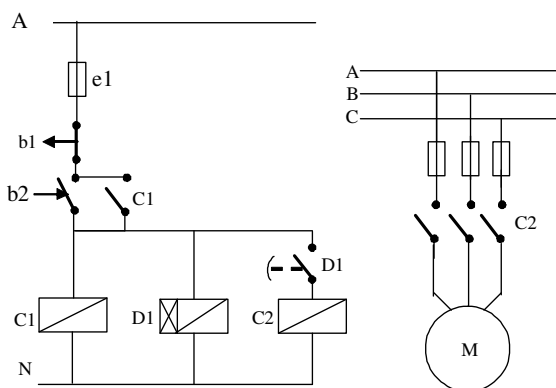


Considere que um sinal de áudio é introduzido na entrada do circuito, marque a alternativa que representa uma possibilidade para o circuito (os valores de tensão são valores aproximados de tensão contínua):

- A) No ponto 1 temos 4V, no ponto 2 temos 3,4V e no ponto 3 existe áudio amplificado.
- B) No ponto 1 temos 1V, no ponto 2 temos 0,4V e no ponto 3 existe áudio amplificado.
- C) No ponto 1 temos 1V, no ponto 2 temos 0,4V e no ponto 2 existe áudio amplificado.
- D) No ponto 1 temos 4V, no ponto 2 temos 3,4V e no ponto 2 existe áudio amplificado.
- E) Do ponto 1 ao ponto de +5V temos 4V, no ponto 2 temos 0,4V; conseqüentemente o transistor está cortado e não há saída de áudio amplificado.

**QUESTÃO 27**

Observe o diagrama abaixo.

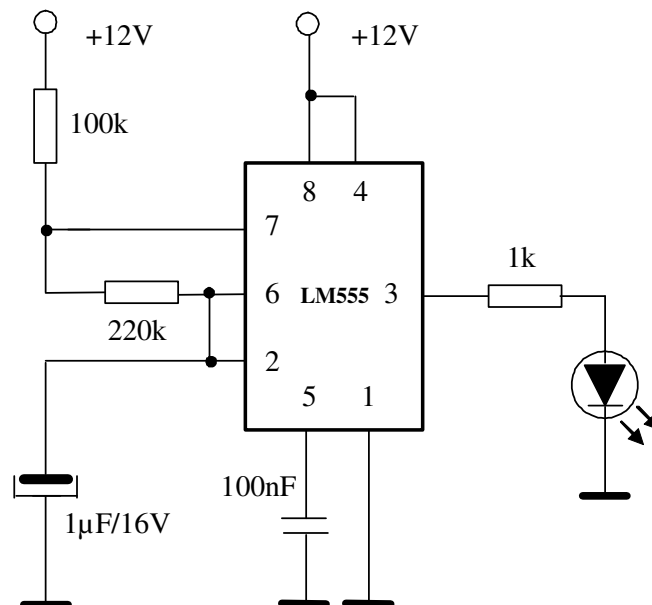


O tipo de partida para motor trifásico que o diagrama acima representa é:

- A) Direta.
- B) Com reversão.
- C) Direta com retardo de tempo no desligamento.
- D) Com reversão e retardo de tempo no desligamento.
- E) Com retardo de tempo.

**QUESTÃO 28**

O diagrama abaixo representa um circuito clássico com o CI LM555.



Pode-se afirmar que a função do circuito é um (a):

- A) Pisca-pisca.
- B) Fonte de tensão regulada + LED indicador.
- C) Multivibrador biestável.
- D) Amplificador de ganho maior que 100 + LED indicador.
- E) Oscilador VCO.

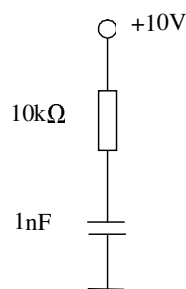
**QUESTÃO 29**

As especificações comerciais de um transformador são 220/12V-2A. Se esse transformador for usado para alimentar uma carga resistiva de  $100\Omega$ , a corrente eficaz ( $I_{ef}$ ), na carga, corresponde a:

- A) 2mA.
- B) 2A.
- C) 120mA.
- D) 2,2A.
- E) 1,2A.

**QUESTÃO 30**

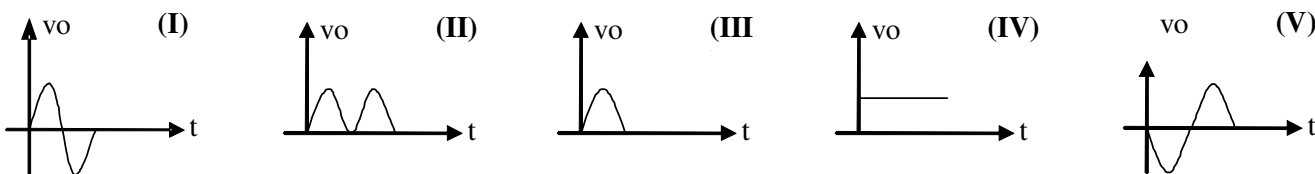
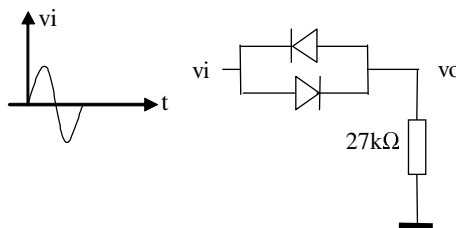
De acordo com a figura abaixo, transcorridos 60 minutos, pode-se afirmar que a potência dissipada no resistor vale, aproximadamente:



- A) 10mW.
- B) 10W.
- C) 1mW.
- D) Zero.
- E) 1W.

**QUESTÃO 31**

Observe o circuito ideal abaixo.



Aplicando-se uma tensão ( $v_i$ ) senoidal na entrada, teremos na saída ( $v_o$ ) um sinal:

- A) II.
- B) III.
- C) IV.
- D) V.
- E) I.

**QUESTÃO 32**

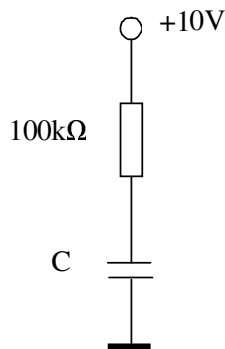
Três resistores com valores nominais iguais, indicados através do código de cores (marrom-vermelho-laranja-ouro), estão ligados em paralelo. Desprezando a tolerância, pode-se afirmar que a resistência da associação vale:

- A) 12MΩ.
- B) 4 MΩ .
- C) 12 kΩ .
- D) 400Ω.
- E) 4 kΩ.

**QUESTÃO 33**

Num circuito RC, o tempo aproximado para carga total do capacitor é igual a 5RC. Se  $R = 100\text{k}\Omega$  e  $C = 103\text{J}$  (código alfanumérico), pode-se afirmar que o capacitor estará carregado após um tempo mínimo de:

- A) 5,15ms.
- B) 5ms.
- C) 51,5ms.
- D) 50ms.
- E) 500μs.

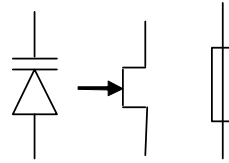




**QUESTÃO 34**

De acordo com as figuras abaixo temos, respectivamente, a representação dos seguintes componentes:

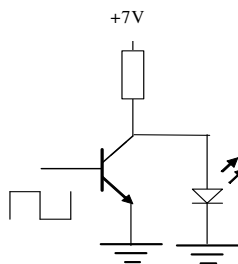
- A) Capacitor de capacitância variável, transistor, fusível.
- B) Diodo retificador, resistor variável, resistor fixo.
- C) Diodo túnel, resistor dependente de luz, varistor.
- D) Diodo retificador controlado, termistor, lâmpada.
- E) Diodo de passagem, TJB, condutância.



**QUESTÃO 35**

No circuito abaixo, quando o LED acende sua tensão e corrente valem respectivamente 2,0V e 10mA. Estando o LED apagado, pode-se afirmar que a corrente de saturação do transistor, é aproximadamente igual a:

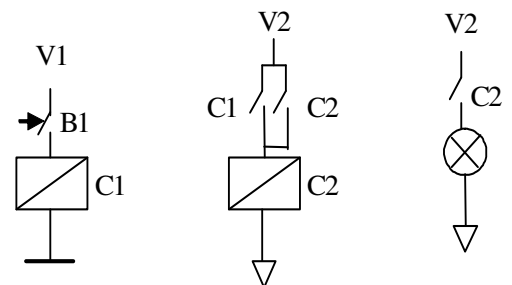
- A) 10mA.
- B) 20mA.
- C) 14mA.
- D) 70mA.
- E) Zero.



**QUESTÃO 36**

A chave B1 é uma chave normalmente aberta, mudando de estado apenas enquanto é mantida pressionada, ou seja, depois de ser pressionada ela abre automaticamente. Dessa forma, pode-se afirmar que após seu acionamento momentâneo, a lâmpada no circuito abaixo:

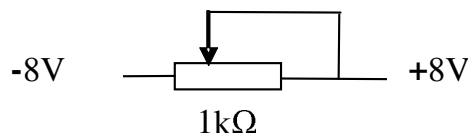
- A) Acenderá e apagará logo em seguida.
- B) Permanecerá apagada.
- C) Acenderá e permanecerá acesa.
- D) Não acenderá porque os circuitos têm referenciais diferentes.
- E) Ficarão oscilando.



**QUESTÃO 37**

Quando o reostato estiver numa posição equivalente a 2/5 de seu valor total, a potência dissipada por ele será de:

- A) 256mW.
- B) 800mW.
- C) 64mW.
- D) 640mW.
- E) 16mW.



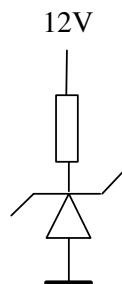
**QUESTÃO 38**

Um transformador de 220/12V-1A ligado à rede elétrica tem em seu secundário uma lâmpada incandescente de 3W, que funciona sob situações normais, de tensão e potência nominais. Dessa forma, pode-se dizer que o valor aproximado da corrente no primário do transformador vale:

- A) 1000mA.
- B) 250mA.
- C) 54,5mA.
- D) 13,6mA.
- E) 1250mA.

**QUESTÃO 39**

Consultando um “data sheet”, um auxiliar operacional de eletrônica verificou que o diodo zener (BZX79C6V2) é de 6,2V/500mW.

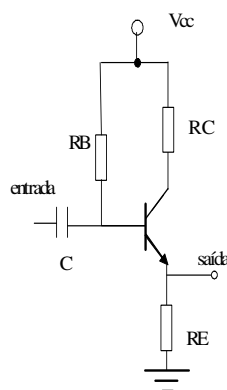


Se o zener opera com metade de sua potência nominal, o valor mais aproximado, em ohms, da sua resistência de polarização, no circuito acima, é:

- A) 330Ω.
- B) 145Ω.
- C) 155Ω.
- D) 300Ω.
- E) 278Ω.

**QUESTÃO 40**

O transistor que se encontra no circuito abaixo opera na região ativa.



Nesse caso, pode-se afirmar que:

- A) A tensão de saída é aproximadamente igual à tensão de entrada.
- B) A tensão de saída é uma réplica amplificada da tensão de entrada.
- C) A tensão de saída é Igual a  $(RC + RE) \cdot (\beta + 1) \cdot I_B$ .
- D) O circuito apresenta uma alta impedância de saída.
- E) A tensão entre coletor-emissor vale aproximadamente 100mV.