

TEXTO 1

CÉREBRO ELETRÔNICO

O cérebro eletrônico faz tudo
Faz quase tudo
Faz quase tudo
Mas ele é mudo.

O cérebro eletrônico comanda
Manda e desmanda
Ele é quem manda
Mas ele não anda

Só eu posso pensar
Se Deus existe
Só eu posso chorar quando estou triste
Eu cá com meus botões
De carne e osso
Eu falo e ouço
Eu penso e posso
Eu posso decidir
Se vivo ou morro por que
Porque sou vivo

Vivo pra cachorro e sei
Que cérebro eletrônico nenhum me dá socorro
No meu caminho inevitável para a morte
Porque sou vivo e sei

Que a morte é nosso impulso primitivo e sei
Que cérebro eletrônico nenhum me dá socorro
Com seus botões de ferro e seus
Olhos de vidro.

Autor: Gilberto Gil

QUESTÃO 01

O tema global do texto 1 pode-se resumir no seguinte:

- A) a tecnologia influencia todas as ações humanas, pois o computador manda e desmanda.
- B) apesar de o homem ser o criador da tecnologia, não consegue vencer a morte.
- C) o computador não consegue ajudar o homem, pois tem botões de ferro e olhos de vidro.
- D) o computador é capaz de fazer tudo, até mesmo evitar o caminho da morte.
- E) embora o computador faça quase tudo, não substitui o Homem em suas características humanas.

QUESTÃO 02

No trecho “só eu posso pensar / se Deus existe”, o elemento destacado enfatiza a idéia de:

- A) exclusividade.
- B) isolamento.
- C) distanciamento.
- D) dúvida.
- E) antecipação.

QUESTÃO 03

A palavra que tem o mesmo número de sílabas de “eletrônico” é:

- A) cérebro.
- B) inevitável.
- C) comanda.
- D) socorro.
- E) cachorro.

TEXTO 2



Quino. *Toda Mafalda*. São Paulo, Martins Fontes, 1991. p. 8

QUESTÃO 04

Sobre a amiga de Mafalda (Susanita) pode-se afirmar que:

- A) pretende ser igual a sua mãe.
- B) quer aprender apenas corte e costura.
- C) não percebe as mudanças entre as gerações.
- D) não se importa com o avanço tecnológico.
- E) pretende atender aos apelos da tecnologia e da ciência.

QUESTÃO 05

Indique a alternativa em que a palavra geração está sendo utilizada com o mesmo sentido do texto.

- A) A geração das imagens foi feita daquele prédio.
- B) Tudo depende da geração de um filho.
- C) O avanço nos estudos provocou a geração de espécies estranhas.
- D) O presidente disse que vai aumentar a geração de empregos.
- E) Nossos pais são da mesma geração.

QUESTÃO 06

Assinale a alternativa em que a palavra (usada no texto 2) não pertence à classe gramatical indicada.

- A) razão: substantivo.
- B) chama: verbo.
- C) nossa: pronome.
- D) quando: conjunção.
- E) corte: verbo.

QUESTÃO 07

Assinale a alternativa em que a separação silábica está correta.

- A) ci-ber-né-ti-ca, po-sso, ra-zão.
- B) mul-her, a-pre-nder, nos-as.
- C) ge-ra-ção, ele-trô-ni-ca, cha-ma.
- D) má-qui-na, cres-cer, con-for-ma-vam.
- E) co-stu-ra, co-mprar, qu-an-do.

QUESTÃO 08

Indique a alternativa em que a acentuação das palavras justifica-se pela mesma regra.

- A) tricô – cibernética.
- B) eletrônica – máquina.
- C) máquina – tricô.
- D) tricô – ciência.
- E) é – ciência.

QUESTÃO 09

Tomando como referência o texto 2, assinale a alternativa em que a palavra pode ser enquadrada na mesma classe gramatical da palavra **tecnologia**.

- A) costura.
- B) crescer.
- C) me.
- D) nunca.
- E) diferente.

QUESTÃO 10

Nas palavras **ESPACIAL**, **RAZÃO** E **TECNOLOGIA**, os encontros vocálicos destacados são, respectivamente:

- A) ditongo – ditongo – hiato.
- B) hiato – hiato – ditongo.
- C) hiato – ditongo – hiato.
- D) ditongo – hiato – ditongo.
- E) ditongo – hiato – hiato.

CONHECIMENTOS DE MATEMÁTICA

QUESTÃO 11

Em uma cidade do interior de Pernambuco o número de habitantes é de aproximadamente 261.000 e sua densidade demográfica é de 5,8 hab/km². Qual a área aproximada dessa cidade em Km²?

- A) 50.000.
- B) 55.000.
- C) 40.000.
- D) 45.000.
- E) 48.000.

QUESTÃO 12

Do seu salário, Pedro gasta a quarta parte em aluguel, a terça parte no supermercado, restando R\$ 220,00 para outras despesas. Qual o salário de Pedro?

- A) R\$ 220,00.
- B) R\$ 377,00.
- C) R\$ 660,00.
- D) R\$ 500,00.
- E) R\$ 528,00.

QUESTÃO 13

No grupo de trabalho de Cristina, Maria tem dois anos a menos que ela e Paulo tem cinco anos a mais que Cristina. A média da idade desse grupo é de 26 anos. Qual é a idade de cada um do grupo?

- A) Cristina 30, Maria 25, Paulo 23.
- B) Cristina 25, Maria 23, Paulo 30.
- C) Cristina 23, Maria 30, Paulo 25.
- D) Cristina 25, Maria 30, Paulo 25.
- E) Cristina 30, Maria 23, Paulo 25.

QUESTÃO 14

Uma empresa ferroviária quer dar manutenção em seus trilhos substituindo os defeituosos por novos. A empresa disponibiliza dez operários que substituem vinte trilhos em dois dias, trabalhando seis horas por dia. Pressupondo que os operários têm a mesma capacidade de trabalho, em quantos dias, quinze operários substituem quarenta trilhos, trabalhando quatro horas por dia?

- A) 2.
- B) 3.
- C) 4.
- D) 5.
- E) 6.

QUESTÃO 15

Na primeira semana de abril os postos de combustíveis estavam vendendo o litro da gasolina por R\$ 2,00. Em maio houve um aumento de 10% sobre o preço de abril. Em junho um novo aumento de 10% foi implantado sobre o mês de maio pelos postos de combustíveis. Qual o preço da gasolina no mês de junho e qual o percentual de aumento em relação abril?

- A) R\$ 2,40 e 20%.
- B) R\$ 2,42 e 21%.
- C) R\$ 2,40 e 21%.
- D) R\$ 2,42 e 20%.
- E) R\$ 2,40 e 10%.

QUESTÃO 16

O coração de um homem adulto bate, em média, 70 vezes por minuto. Qual o valor que mais se aproxima do número de batidas do coração do homem adulto, em um ano?

- A) 10^9 batidas.
- B) 10^8 batidas.
- C) 10^7 batidas.
- D) 10^6 batidas.
- E) 10^5 batidas.

QUESTÃO 17

Um agricultor quis repartir as vacas que possuía entre seus filhos e notou que se desse 3 vacas a cada um, restariam 24 vacas; e, se lhes desse 7 vacas, daria todas as vacas. Quantos filhos tinha o agricultor?

- A) O agricultor tinha 8 filhos.
- B) O agricultor tinha 7 filhos.
- C) O agricultor tinha 6 filhos.
- D) O agricultor tinha 5 filhos.
- E) O agricultor tinha 4 filhos.

QUESTÃO 18

Três irmãos recebem mesadas iguais. Pedro guarda $\frac{1}{4}$ da sua

mesada, Antônio guarda $\frac{5}{20}$ da sua mesada e Maria guarda

$\frac{3}{12}$ de sua mesada.

Assinale a alternativa **correta**:

- A) Antônio guardou mais dinheiro que Pedro e este guardou mais dinheiro que Maria.
- B) Antônio guardou mais dinheiro que Maria e esta guardou mais dinheiro que Pedro.
- C) Maria guardou mais dinheiro que Pedro e este guardou mais dinheiro que Antônio.
- D) Pedro, Antônio e Maria guardaram igual quantia de dinheiro.
- E) Pedro guardou mais dinheiro que Antônio e este guardou mais dinheiro que Maria.

QUESTÃO 19

Analise as afirmativas:

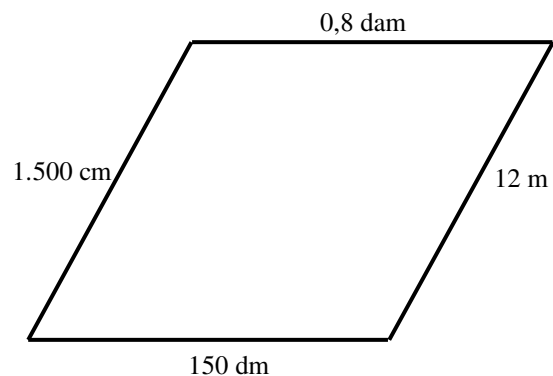
1. Hora, minuto e segundo não fazem parte de um sistema decimal, no entanto nos valores abaixo de segundo, as subdivisões são decimais.
2. Pedro gastou 0,5 h num telefonema. Isto significa que ele ficou ao telefone durante 30 minutos.
3. Na Fórmula 1 um corredor faz cada volta na pista em 1 min 30,7 s. O tempo que ele gastará para fazer 6 voltas será de 9 min 4,2 s.
4. Um ciclista faz 50 voltas em 1 h 3 min, portanto ele gasta, em média, 1 min 15,6 s em cada volta que faz.

Assinale a alternativa **correta**:

- A) Apenas as afirmativas 1, 2 e 3 são verdadeiras.
- B) Apenas as afirmativas 2, 3 e 4 são verdadeiras.
- C) Apenas as afirmativas 3 e 4 são verdadeiras.
- D) Apenas as afirmativas 2 e 3 são verdadeiras.
- E) As afirmativas 1, 2, 3 e 4 são verdadeiras.

QUESTÃO 20

Antônio quer cercar, com 3 fios de arame, o terreno cujas medidas e forma estão indicados no desenho abaixo. Cada rolo de arame tem 25 metros. Quantos rolos serão necessários?



Assinale a alternativa adequada:

- A) São necessários 3 rolos.
- B) São necessários 5 rolos.
- C) São necessários 4 rolos.
- D) São necessários 6 rolos.
- E) São necessários 8 rolos.

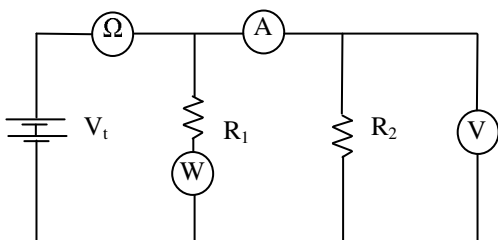
QUESTÃO 21

As grandezas elétricas corrente e potência têm unidades respectivamente:

- A) volt e ampère.
- B) ampère e watt.
- C) ampère e volt.
- D) volt e coulomb.
- E) ampère e watt-hora.

QUESTÃO 22

Observe a figura abaixo:



Os instrumentos que estão ligados corretamente são:

- A) amperímetro e wattímetro.
- B) wattímetro e ohmímetro.
- C) voltímetro e amperímetro.
- D) ohmímetro e voltímetro.
- E) voltímetro e wattímetro.

QUESTÃO 23

Analise as afirmativas abaixo:

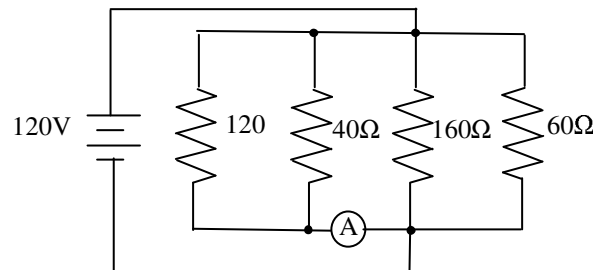
- I – O voltímetro é um instrumento que possui elevado valor de resistência interna.
- II – O amperímetro ideal tem resistência interna elevada.
- III – O wattímetro deve ser ligado em série-paralelo com a carga.
- IV – O instrumento que é utilizado para medir a potência elétrica é o potenciômetro.

Estão corretas:

- A) apenas as afirmativas I e II.
- B) apenas as afirmativas I e III.
- C) apenas as afirmativas II e III.
- D) apenas as afirmativas II, III e IV estão corretas;
- E) as afirmativas I, II, III e IV estão corretas.

QUESTÃO 24

Observe a figura abaixo:



A corrente indicada no amperímetro do circuito paralelo acima vale em ampères:

- A) 1.
- B) 2.
- C) 3.
- D) 4.
- E) 6.

QUESTÃO 25

Um eletricista, ao medir a tensão nos terminais de uma bateria sem carga, encontrou o valor de tensão de 25V, e, quando essa bateria alimentava uma carga que solicitava uma corrente de 10A, o valor encontrado foi de 23V. Então o valor da resistência interna da bateria vale em ohms:

- A) 0,1.
- B) 0,2.
- C) 0,5.
- D) 1.
- E) 2.

QUESTÃO 26

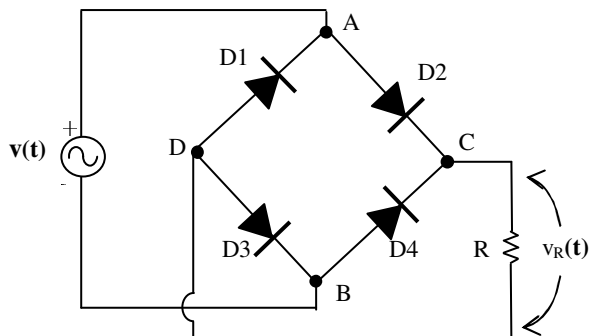
Em relação ao motor elétrico, analise as afirmativas abaixo:

- I – O motor elétrico monofásico utiliza um capacitor para auxiliar sua partida.
- II – Em um motor elétrico trifásico 220/380V, a tensão de bobina é de 380V.
- III – Um motor elétrico trifásico 220/380V, quando ligado a uma rede de 380V, deve ter suas bobinas ligadas em estrela.
- IV – A ligação em triângulo de um motor trifásico deve ser feita quando a tensão da rede coincidir com a menor tensão do motor.

Estão corretas:

- A) apenas as afirmativas I e II.
- B) apenas as afirmativas I e III.
- C) apenas as afirmativas II e III.
- D) apenas as afirmativas I, III e IV.
- E) as afirmativas I, II, III e IV.

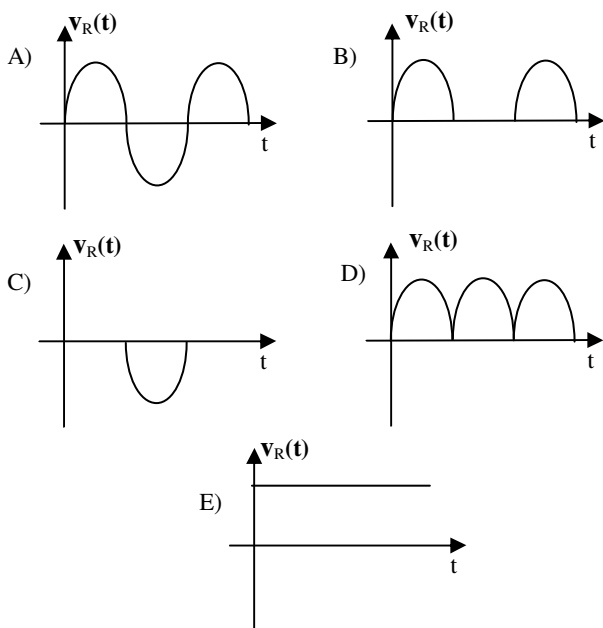
A figura abaixo mostra o circuito de uma ponte retificadora alimentada por uma fonte alternada senoidal.



Com base neste circuito e admitindo-se que os diodos sejam ideais, responda às questões 27, 28 e 29.

QUESTÃO 27

A alternativa que melhor representa a forma de onda da tensão no resistor “R” do circuito acima é:



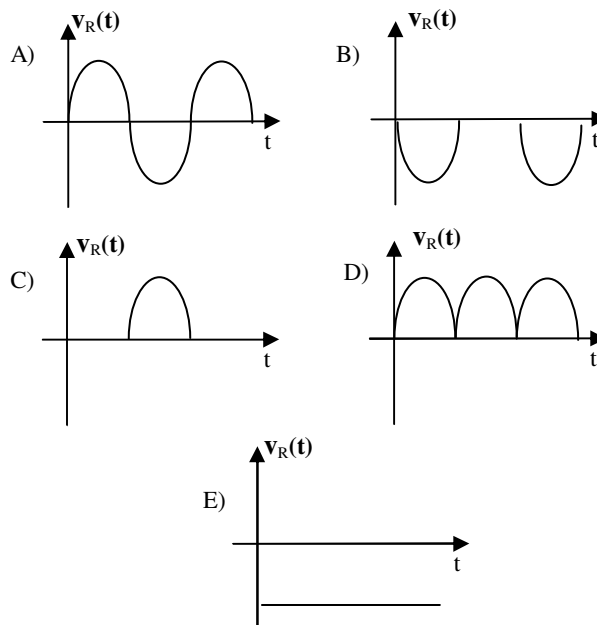
QUESTÃO 28

Quando o ponto A encontra-se positivo, os diodos que estão conduzindo corrente são:

- A) D2 e D3.
- B) D1 e D2.
- C) D3 e D4.
- D) D1 e D4.
- E) D1 e D3.

QUESTÃO 29

Caso o diodo “D2” apresente defeito e deixe de conduzir, a alternativa que melhor representa o gráfico da tensão no resistor “R” será:



QUESTÃO 30

Os motores de corrente contínua necessitam de um dispositivo de partida, que serve para limitar a corrente de partida dos mesmos. O dispositivo utilizado nos motores de corrente contínua com essa finalidade é:

- A) capacitor de partida.
- B) reator de partida.
- C) transformador de partida.
- D) resistor de partida.
- E) indutor de partida.

QUESTÃO 31

Um transformador de 220/110V de uma certa empresa foi enviado à manutenção a fim de que fossem trocados os enrolamentos devido à queima dos mesmos. O electricista, ao abrir o transformador, verificou que o enrolamento de 110V teve seus fios tostados, impossibilitando-lhe saber o número de espiras. Porém, no enrolamento de 220V, ele encontrou um número de espiras igual a 600. Então, o número de espiras do enrolamento de 110V é:

- A) 200.
- B) 300.
- C) 600.
- D) 800.
- E) 1200.

QUESTÃO 32

Um gerador de corrente contínua de tensão nominal 120V alimenta uma carga, cuja corrente é de 20A. Devido a uma manutenção no gerador, a carga deve ser alimentada por um sistema de baterias. Se o tempo previsto para a manutenção é de 6 horas, então a quantidade mínima de baterias de 24V, 60A/h, necessária para atender à carga é:

- A) 5.
- B) 10.
- C) 15.
- D) 20.
- E) 25.

QUESTÃO 33

Dentre as alternativas abaixo, uma **não** apresenta um dado de placa do motor elétrico. Assinale-a:

- A) Número de espiras do estator.
- B) Fator de serviço.
- C) Número de rotações.
- D) Corrente nominal.
- E) Esquema de ligação.

QUESTÃO 34

O dispositivo solenóide é:

- A) uma bobina.
- B) um contato.
- C) um relé.
- D) um potenciômetro.
- E) uma botoeira.

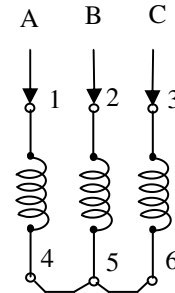
QUESTÃO 35

Com relação à manutenção preventiva, a única alternativa que **não** corresponde a essa atividade é:

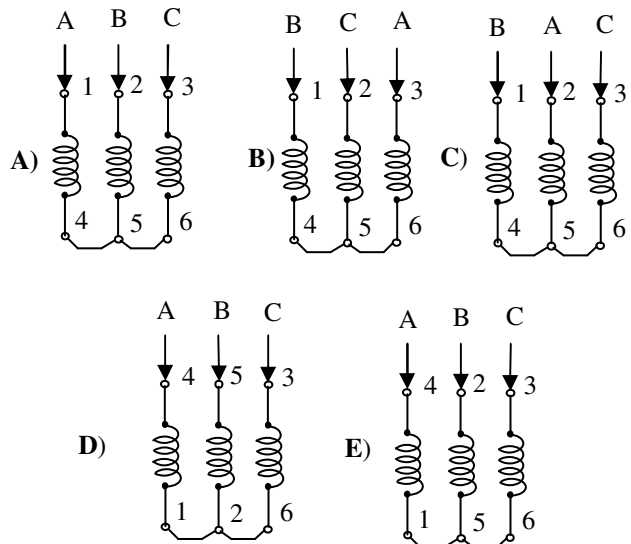
- A) limpeza.
- B) inspeções.
- C) recuperação.
- D) testes.
- E) medições.

QUESTÃO 36

O diagrama, abaixo, mostra a ligação estrela de um motor trifásico ligado às fases “A”, “B” e “C” de um sistema trifásico.



Com base nessa afirmação o diagrama de ligação que faz com que o motor inverta o sentido de rotação está representado na alternativa:



QUESTÃO 37

O quilowatt-hora é a unidade de:

- A) potência elétrica.
- B) tensão elétrica.
- C) corrente elétrica.
- D) energia elétrica.
- E) carga elétrica.

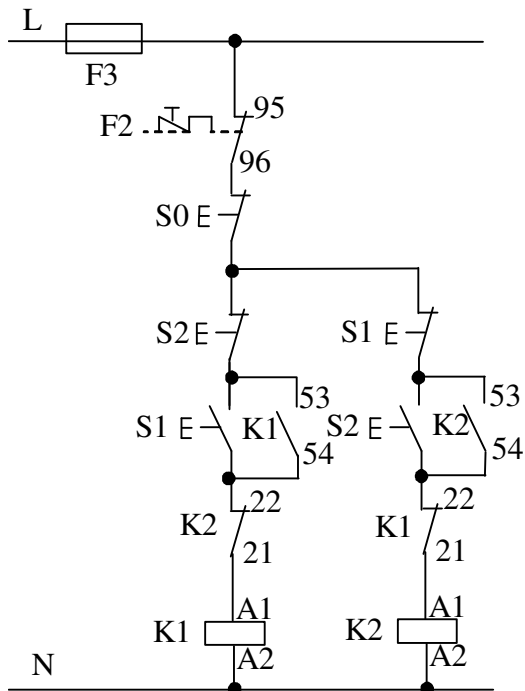
QUESTÃO 38

A função do fusível em uma instalação elétrica é proteger:

- A) a carga de descargas atmosféricas.
- B) a instalação contra sobrecarga.
- C) a instalação contra sobretensão.
- D) a carga contra subfreqüência.
- E) a instalação contra curto-circuito.

QUESTÃO 39

A figura abaixo mostra o diagrama de comando de uma chave reversora, onde, com o contactor “K1” energizado, o motor gira no sentido horário e, com o contactor “K2” energizado, o motor gira no sentido anti-horário.

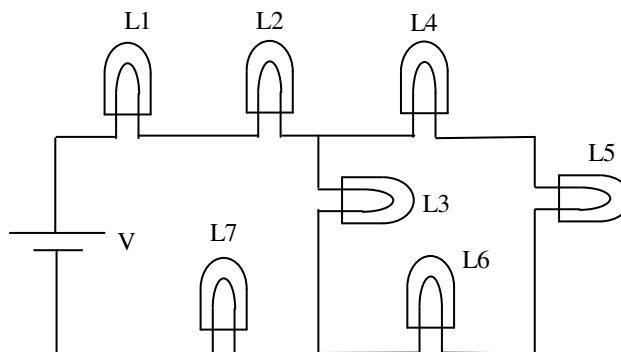


Assim, o contato de intertravamento elétrico que impede a entrada do contactor “K1”, estando o contactor “K2” energizado, é:

- A) 21-22 de K2.
- B) 53-54 de K2.
- C) 53-54 de K1.
- D) 21-22 de K1.
- E) 95-96 de F2.

QUESTÃO 40

A figura abaixo mostra um esquema de ligação de lâmpadas.



Havendo a queima da lâmpada “L5”, pode-se afirmar que aquelas que permanecerão acesas são as:

- A) L1, L2, L4, L6 e L7.
- B) L1, L2, L3 e L7.
- C) L1, L2 e L7.
- D) L1, L2, L3, L4, L6 e L7.
- E) L4 e L6.