

TEXTO 1

Duvido que a maioria da população brasileira conheça a etimologia da palavra ‘trabalho’, mas tenho certeza de que todos achariam muito natural se soubessem que ela está ligada, em sua origem, a uma forma antiga de tortura. O termo vem de *tripalium*, do latim tardio, um instrumento romano de tortura, uma espécie de tripé formado por três estacas cravadas no chão, onde eram supliciados os escravos. Reúne o elemento ‘tri’ (três) e ‘palus’ (pau) - literalmente, ‘três paus’. Daí derivou-se o verbo *tripaliare*, que significava, inicialmente, torturar alguém no *tripalium*, o que fazia do ‘trabalhador’ um carrasco, e não a vítima de hoje em dia.

(...) Pouco a pouco, porém, esse instrumento de tortura foi desaparecendo, cedendo lugar aos terríveis dispositivos inventados pela Inquisição, com sua imaginação de pesadelo. Vão-se os objetos, ficam as palavras: por volta do século XII, o termo já tinha ingressado nas línguas românicas. Em todas elas, o termo entrou como substantivo abstrato, significando ‘tormento, agonia, sofrimento’.

A partir do Renascimento, o vocábulo adquiriu também o sentido atual de ‘labuta, atividade, exercício profissional’. No entanto, apesar do esforço enaltecido de comemorações internacionais como o Dia do Trabalho, ou de frases surradas como ‘o trabalho dignifica o homem’, o termo jamais perdeu sua primitiva ligação com a dor e o sofrimento. (...) Não faltam, no Português moderno, outras situações que conservam as associações primitivas do termo. ‘Trabalhoso’, em qualquer dicionário, significa ‘custoso, difícil, cansativo’. Quem está em dificuldades, está passando trabalho. Aquilo que não é fácil de fazer dá muito trabalho, ou muita trabalhadeira, às vezes até um trabalhão. (...)

Mesmo quando invadiu uma língua anglo-saxônica como o Inglês, a palavra conservou essa cor sombria: ‘*travail*’, termo que os britânicos importaram da França, designa também ‘tormento, agonia’, e pode ser usado com relação ao trabalho de parto. Poucos sabem, no entanto, que dele se criou uma variante bem conhecida por todos os que falam o idioma de Shakespeare: ‘*travel*’, que era usada para designar um esforço penoso e cansativo e que só no século XIV veio a adquirir o sentido atual de ‘viagem’. A cena se repete, e recomeço meu artigo: “Duvido que a maioria da população britânica conheça a etimologia da palavra ‘*travel*’, mas tenho certeza de que todos achariam muito natural se soubessem que ela está ligada, em sua origem, a uma forma antiga de tortura”...

Cláudio Moreno. Texto publicado no site
www.educaterra.terra.com.br/sualingua. Adaptado.

QUESTÃO 01

Uma idéia que não está presente no texto 1 é:

- A) nos tempos em que o *tripalium* era utilizado como um terrível instrumento de tortura, o trabalhador era, de fato, um torturador.
- B) embora o *tripalium* tenha sido, aos poucos, substituído por outros objetos de tortura, esta palavra foi introduzida em várias línguas.
- C) embora haja variados esforços para enaltecer o trabalho, esta palavra mantém, ainda hoje, resquícios de seu significado original.
- D) no Português que falamos atualmente, ainda há expressões que preservam as associações primitivas do termo ‘trabalho’.
- E) em torno do século XII, a palavra *tripalium* já tinha sido adotada pelas línguas românicas, com o mesmo significado que tinha na sua origem.

QUESTÃO 02

A principal função do texto 1 é:

- A) informar o leitor sobre a origem curiosa de uma palavra da nossa língua.
- B) ensinar ao leitor os pontos gramaticais mais relevantes de nossa língua.
- C) comentar criticamente acerca de fatos ocorridos na evolução de nossa língua.
- D) noticiar acerca das mais recentes descobertas sobre as palavras da língua.
- E) fazer propaganda de obras que tratam da etimologia das palavras da língua.

QUESTÃO 03

“Vão-se os objetos, ficam as palavras”. Com essa afirmação, o autor pretendeu dizer que:

- A) as palavras de uma língua permanecerão vivas somente enquanto os objetos por elas designados continuarem em uso.
- B) certas palavras podem ser preservadas em uma língua, mesmo após o desaparecimento dos objetos a que elas se referem.
- C) a permanência dos objetos é o principal fator responsável pela existência das palavras em uma dada língua.
- D) as palavras mantêm-se em uma língua se os objetos que elas designam também se mantiverem.
- E) os objetos precisam permanecer em uso, a fim de que as palavras que os designam também assim permaneçam.

QUESTÃO 04

No que se refere à evolução da palavra ‘trabalho’, analise as afirmações a seguir.

1. Em sua origem, ela era usada para designar um instrumento de tortura usado pelos romanos.
2. Nas línguas românicas, ela adquiriu um novo significado, em relação ao significado original.
3. Após o Renascimento, essa palavra passou a significar ‘três paus’, daí o seu nome.
4. Atualmente, em Português, ela tem o mesmo significado de ‘labuta’ e de ‘exercício profissional’.

Estão **corretas**:

- A) 3 e 4, apenas.
- B) 1, 3 e 4, apenas.
- C) 1 e 3, apenas.
- D) 1, 2 e 4, apenas.
- E) 1, 2, 3 e 4.

QUESTÃO 05

“Mesmo quando invadiu uma língua anglo-saxônica como o Inglês, a palavra conservou **essa cor sombria**”. Nesse trecho, a expressão sublinhada se refere:

- A) à possibilidade de, no Inglês, ‘trabalho’ poder ser usada com relação ao trabalho de parto.
- B) ao fato de a palavra ‘trabalho’ jamais ter perdido sua primitiva ligação com a dor e o sofrimento.
- C) ao fato de, na língua inglesa, a palavra ‘trabalho’ ter adquirido o sentido atual de ‘viagem’.
- D) ao fato de a maioria da população britânica desconhecer a etimologia da palavra ‘travel’.
- E) ao desconhecimento que têm os britânicos sobre as palavras que importaram da França.

QUESTÃO 06

“... uma espécie de tripé formado por três estacas cravadas no chão, onde eram **supliciados** os escravos”. O termo sublinhado significa:

- A) vendidos.
- B) resgatados.
- C) operados.
- D) renegados.
- E) torturados.

QUESTÃO 07

Observe a grafia do termo ‘Renascimento’. Dos termos abaixo, o único que **não** se grafia como ele é:

- A) adolescente.
- B) crescimento.
- C) abscesso.
- D) adoecer.
- E) convalescer.

QUESTÃO 08

“O *tripalium* era uma espécie de tripé”. As regras que justificam a acentuação dos termos sublinhados são as mesmas que justificam a acentuação de, respectivamente:

- A) comício e trás.
- B) negócio e cajá.
- C) rápido e café.
- D) égide e cipó.
- E) bênção e fé.

QUESTÃO 09

Assinale a alternativa em que as regras de concordância foram obedecidas.

- A) Haveriam motivos para duvidar de que a palavra ‘trabalho’ tem relação com ‘*tripalium*’?
- B) A etimologia de algumas palavras da nossa língua ainda são desconhecidas.
- C) Uma grande quantidade de fatores interferiu na evolução da palavra ‘trabalho’.
- D) Hoje, é totalmente desconhecido a relação da palavra ‘trabalho’ com ‘*tripalium*’.
- E) Os estudiosos acham que é meia incerta a relação entre as palavras ‘trabalho’ e ‘*tripalium*’.

TEXTO 2

U. Corporativa - Existem formas de tornar a linguagem corporativa mais atrativa?

Persona - Sim, certamente. A primeira providência é esquecer os jargões que ainda povoam textos e discursos. (...) É importante simplificar a linguagem, principalmente no meio de negócios. Mas simplificar não significa falar ou escrever errado. É apenas uma questão de economia de palavras. Se um profissional não quiser ficar na situação de quem não tem palavras para se expressar, é bom economizá-las. Brinco que em minhas viagens sempre deveria ter levado metade das roupas e o dobro do dinheiro. Falar bem é usar metade das palavras com o dobro do significado. O uso de expressões próprias para cada negócio é uma faca de dois gumes. Serve para comunicar bem as idéias para os da mesma confraria, porém pode se transformar em linguagem elitista e hermética, principalmente no trato com o cliente. As piores pessoas para você deixar falar com os clientes são justamente aquelas que prezam mais a bagagem de palavreado técnico que possuem. Acabam usando seu arsenal para impressionar e não se preocupam em comunicar.

U. Corporativa - Qual o limite entre a formalidade e a informalidade?

Persona - Há dois vocabulários, o informal demais e o formal demais. Vou dar um exemplo. Veja dois amigos que estão hoje no mesmo nível hierárquico na empresa e você irá encontrá-los sem papas na língua. Deixe que um deles suba bastante, e o que ficou preso ao chão perde aquela informalidade e o relacionamento passa a soar falso. O que aconteceu? Antes havia respeito de menos. Depois, respeito demais. Se existisse uma linguagem informal sem exageros, nem para cima, nem para baixo, a comunicação continuaria no mesmo nível. Tenho por hábito não chamar as pessoas por "senhor" ou "senhora", a menos que sejam mais velhas do que eu. Bem, nunca chamei meu pai ou minha mãe de "senhor" ou "senhora", mas nunca os desrespeitei. Tinha um colega de infância que costumava chamar sua mãe de "senhora" em público, algo do tipo, "a senhora é uma #@*%&!\$", e lá vinham imprecações contra a própria avó. Portanto, não é a forma da linguagem que exala o respeito, mas o seu conteúdo. E, obviamente, a qualidade da garganta de onde ela sai.

Trecho da entrevista de Mário Persona, especialista em Comunicação, à Universidade Corporativa.

QUESTÃO 10

Segundo Mário Persona, para tornar a linguagem corporativa mais atrativa é preciso:

1. proceder à simplificação dessa linguagem.
2. evitar todo tipo de jargão.
3. economizar as palavras.
4. prezar pelo palavreado técnico.

Estão **corretas**:

- A) 2 e 4, apenas.
- B) 2, 3 e 4, apenas.
- C) 1 e 3, apenas.
- D) 1, 2 e 3, apenas.
- E) 1, 2, 3 e 4.

QUESTÃO 11

Segundo o entrevistado no texto 2, "o uso de expressões próprias para cada negócio é uma faca de dois gumes" porque:

- A) quem usa essas expressões fica na difícil situação de quem não tem palavras para se expressar.
- B) uma pessoa que usa essas expressões consegue falar bem, usando metade das palavras com o dobro do significado.
- C) a pessoa comunica bem as idéias para quem domina essas expressões, mas o cliente pode não compreendê-las.
- D) o uso dessas expressões pode revelar que a pessoa está em um nível hierárquico superior ao de outra pessoa.
- E) essas expressões equivalem a uma simplificação da linguagem no meio de negócios, o que não é desejável.

QUESTÃO 12

Segundo o texto 2, o uso de linguagem formal ou informal nos relacionamentos dentro de uma empresa depende:

- A) dos níveis hierárquicos que as pessoas têm dentro da empresa.
- B) do tempo de serviço que as pessoas têm dentro da empresa.
- C) da idade que têm as pessoas que lá trabalham.
- D) das intenções que a pessoa tem, se é de impressionar ou de comunicar.
- E) da bagagem de palavreado técnico que as pessoas possuem.

QUESTÃO 13

Assinale a alternativa em que o uso das vírgulas está adequado.

- A) Na linguagem, formalidade e informalidade podem expressar, de fato, respeito entre as pessoas.
- B) Segundo o autor, a habilidade de falar bem, é requisito fundamental para as pessoas de negócios.
- C) É importante, economizar no palavreado técnico porque, este não tem a preocupação de comunicar.
- D) O autor defende, que a simplificação da linguagem pode favorecer os negócios, e aumentar o número de clientes.
- E) Aquelas pessoas, que prezam a bagagem de palavreado técnico não devem, ser indicadas para falar com os clientes.

QUESTÃO 14

Analise a grafia dos termos sublinhados nos enunciados abaixo.

1. Muitas pessoas não sabem porque usam uma linguagem mais formal ou mais informal.
2. Sempre há um porquê que justifica o grau de formalidade da linguagem nos relacionamentos humanos.
3. Relacionar-se com alguém que sobrecarrega no palavreado técnico é um problema por que muitas pessoas passam.
4. Poucas pessoas imaginam porque, em uma empresa, a linguagem utilizada é fator de vital importância.

Estão corretas:

- A) 1, 2 e 4, apenas.
- B) 1 e 4, apenas.
- C) 2 e 3, apenas.
- D) 1 e 3, apenas.
- E) 1, 2, 3 e 4.

QUESTÃO 15

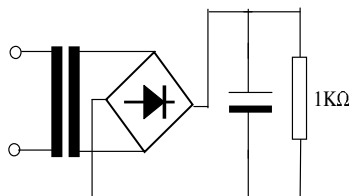
“...e lá vinham imprecações contra a própria avó”. O termo destacado é sinônimo de:

- A) reclamações, xingamentos.
- B) pragas, maldições.
- C) palavrões, intempéries.
- D) maldades, crueldades.
- E) cobranças, injúrias.

QUESTÃO 16

Considere o circuito abaixo como sendo uma fonte de tensão ideal. Nesse caso, se a tensão máxima na carga é de 21V, pode-se usar um transformador com as seguintes especificações comerciais:

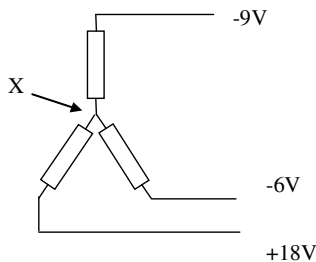
- A) 220V/21V-17mA.
- B) 220V/15V-500mA.
- C) 220V/21V-250mA.
- D) 220V/42V-17mA.
- E) 220V/13,4V-17mA.



QUESTÃO 17

De acordo com o circuito abaixo, onde $R_1 = R_2 = R_3 = 2R$, a tensão em volt, no ponto "X", vale:

- A) 3.
- B) -3.
- C) 1.
- D) $3.(3)^{1/2}$.
- E) $(3)^{1/2}$.



QUESTÃO 18

Dois capacitores, $C_1 = C_2 = 102J$ (valores em código alfa numérico) estão ligados em paralelo. Desprezando a tolerância dos capacitores, pode-se afirmar que a capacitância equivalente é igual a:

- A) 2nF.
- B) 1nF.
- C) 202pF.
- D) 50,5pF.
- E) 202nF.

QUESTÃO 19

O valor instantâneo da tensão da rede elétrica residencial, para $t = T/8$ s, onde T é o período e $v(t) = (V_{máx} \cdot \sin \omega t)$ V, vale:

- A) $V_{ef} \cdot (2)^{1/2}$.
- B) $V_{máx} / 2$.
- C) V_{ef} .
- D) $V_{máx} / \pi$.
- E) $[V_{máx} \cdot (2)^{1/2}] / 2$.

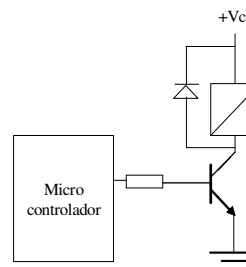
QUESTÃO 20

É característica típica das fontes chaveadas, em relação às fontes lineares:

- A) permitir comutação automática para 110/220V.
- B) operar em altas frequências.
- C) o elemento chaveador operar em regime permanente, na região ativa.
- D) usar modulador QAM.
- E) apresentar baixos níveis de ruídos de RF.

QUESTÃO 21

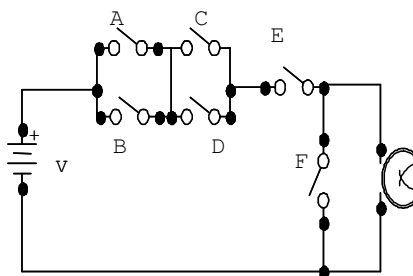
No circuito abaixo considere todos os componentes ideais. Depois que o transistor é acionado:



- A) O transistor vai operar no meio da região ativa.
- B) O transistor passa a operar como amplificador de corrente classe A.
- C) A potência dissipada pelo transistor é nula.
- D) O transistor não conduzirá por causa da polarização inversa do diodo.
- E) A corrente de coletor será igual à corrente de fuga.

QUESTÃO 22

A expressão booleana que descreve o circuito abaixo é:



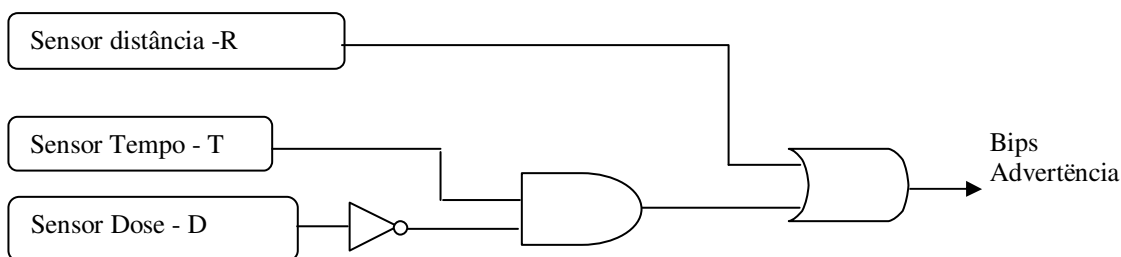
- A) $(A \cdot B) + (C \cdot D) + E + /F$
- B) $(A \cdot B) \cdot (C \cdot D) + E + /F$
- C) $(A + B) + (C + D) \cdot E \cdot /F$
- D) $(A + B) \cdot (C + D) \cdot E \cdot /F$
- E) $(A + B) + (C + D) + E \cdot /F$

QUESTÃO 23

Um técnico radiologista trabalha, em um laboratório, com um dispositivo de monitoração radiológica que emitirá bip's caso surja uma situação que ameace sua proteção. O modelo do dispositivo é representado pelo circuito lógico da figura abaixo. O circuito recebe informações de três sensores: da quantidade de dose que o trabalhador está recebendo (D), da distância dele à fonte radioativa(R), e do tempo de permanência no laboratório(T). Os sensores trabalham de acordo com as seguintes condições:

- A dose for menor que 0,02mSv, $D=1$.
- a distância for menor que 1m da fonte, $R=1$.
- e o tempo ultrapassar 4h, $T=1$.

Em qual das situações abaixo teremos bips de advertência($B=1$)?



- A) A dose for de 0,04mSv, e o tempo de 5h.
- B) A dose for de 0,002mSv e a distância de 2m.
- C) O tempo de 3h e a distância de 2m.
- D) A dose for de 0,002mSv, o tempo de 5h e a distância de 2m.
- E) A dose for de 0,04mSv, o tempo de 3h e a distância de 2m.

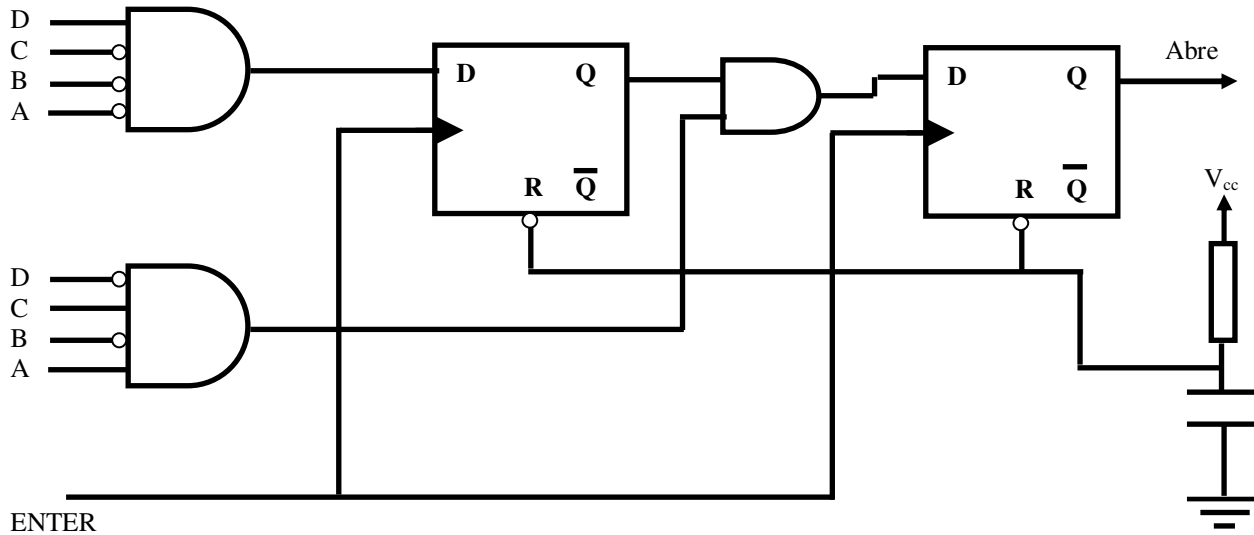
QUESTÃO 24

Uma balança eletrônica utiliza uma célula de carga que fornece um sinal de saída de 19,52mV/100g. Para digitalizar o sinal foi utilizado um ADC(conversor analógico/digital) de 10 bits, com tensão de referência de 10V. Qual a resolução (menor indicação) da balança, em gramas ?

- A) 25g.
- B) 12,5g.
- C) 75g.
- D) 50g.
- E) 100g.

QUESTÃO 25

Uma fechadura eletrônica é aberta ($Q=1$), digitando-se dois dígitos decimais, cada dígito digitado deve ser seguido de um *enter* (pulso positivo). Os dígitos são convertidos em BCD e enviados para um circuito ilustrado na figura abaixo.



Sendo D o MSB e A o LSB, que seqüência de dígitos abrirá a fechadura?

- A) 7 e 5.
- B) 7 e 10.
- C) 5 e 8.
- D) 5 e 7.
- E) 8 e 5.

QUESTÃO 26

Um amplificador operacional não inversor, de ganho 51, onde o resistor de entrada vale 100Ω , tem um resistor de realimentação igual a:

- A) 5100Ω .
- B) 4900Ω .
- C) 5000Ω .
- D) 5200Ω .
- E) $0,510\Omega$.

QUESTÃO 27

O circuito amplificador operacional ideal operando como seguidor de tensão tem resistor de realimentação com resistência:

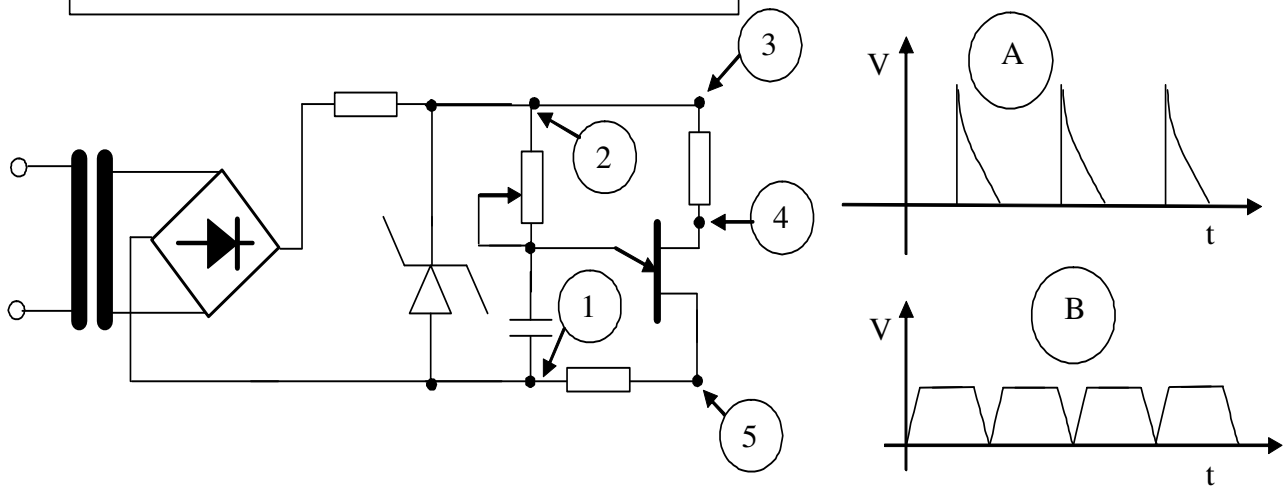
- A) Nula.
- B) Infinita.
- C) De aproximadamente $10M\Omega$.
- D) Dependente da tensão de entrada.
- E) Dependente da corrente de saída.

QUESTÃO 28

No circuito da figura abaixo, quais os pontos que correspondem respectivamente aos gráficos das formas de onda A e B.

- A) 3 e 4.
- B) 1 e 3.
- C) 2 e 1.
- D) 5 e 2.
- E) 5 e 4.

OBS: todos os componentes são considerados ideais.



QUESTÃO 29

Converta a lógica do diagrama de comando elétrico da Figura 1 abaixo, na linguagem de programação “contato de relé” utilizada em Controlador Lógico Programável.

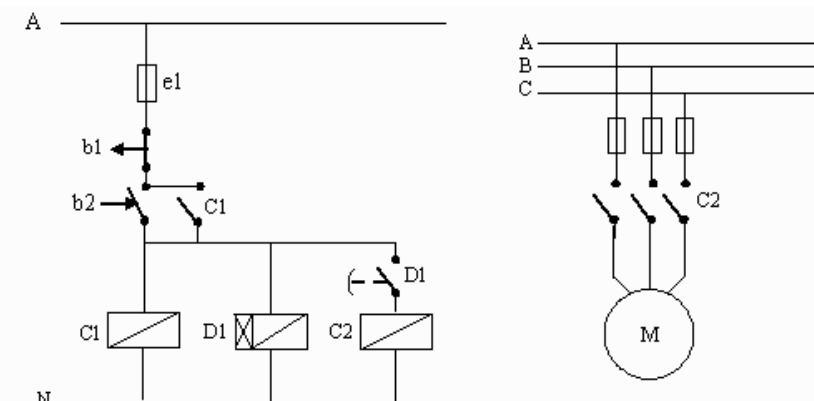
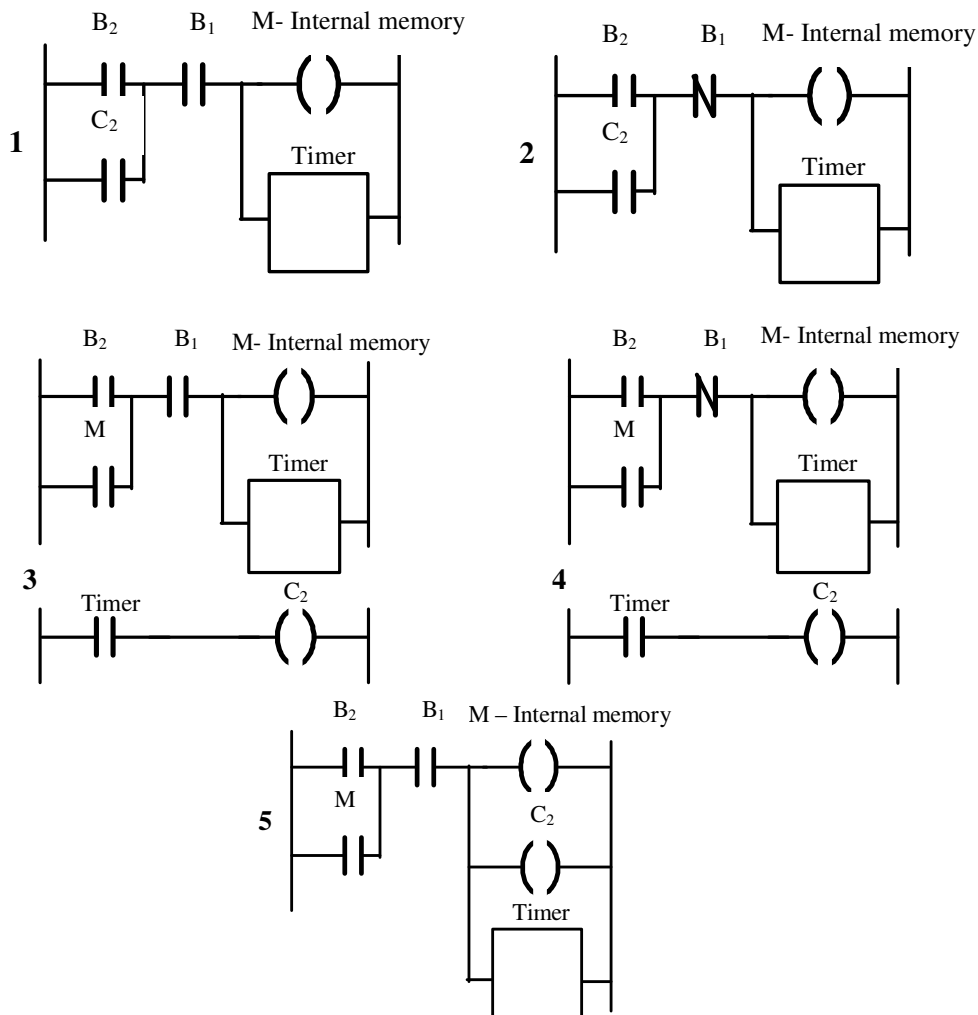


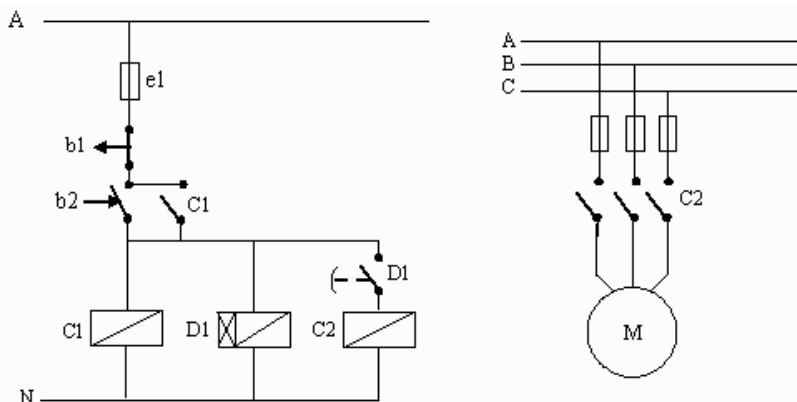
Figura 1



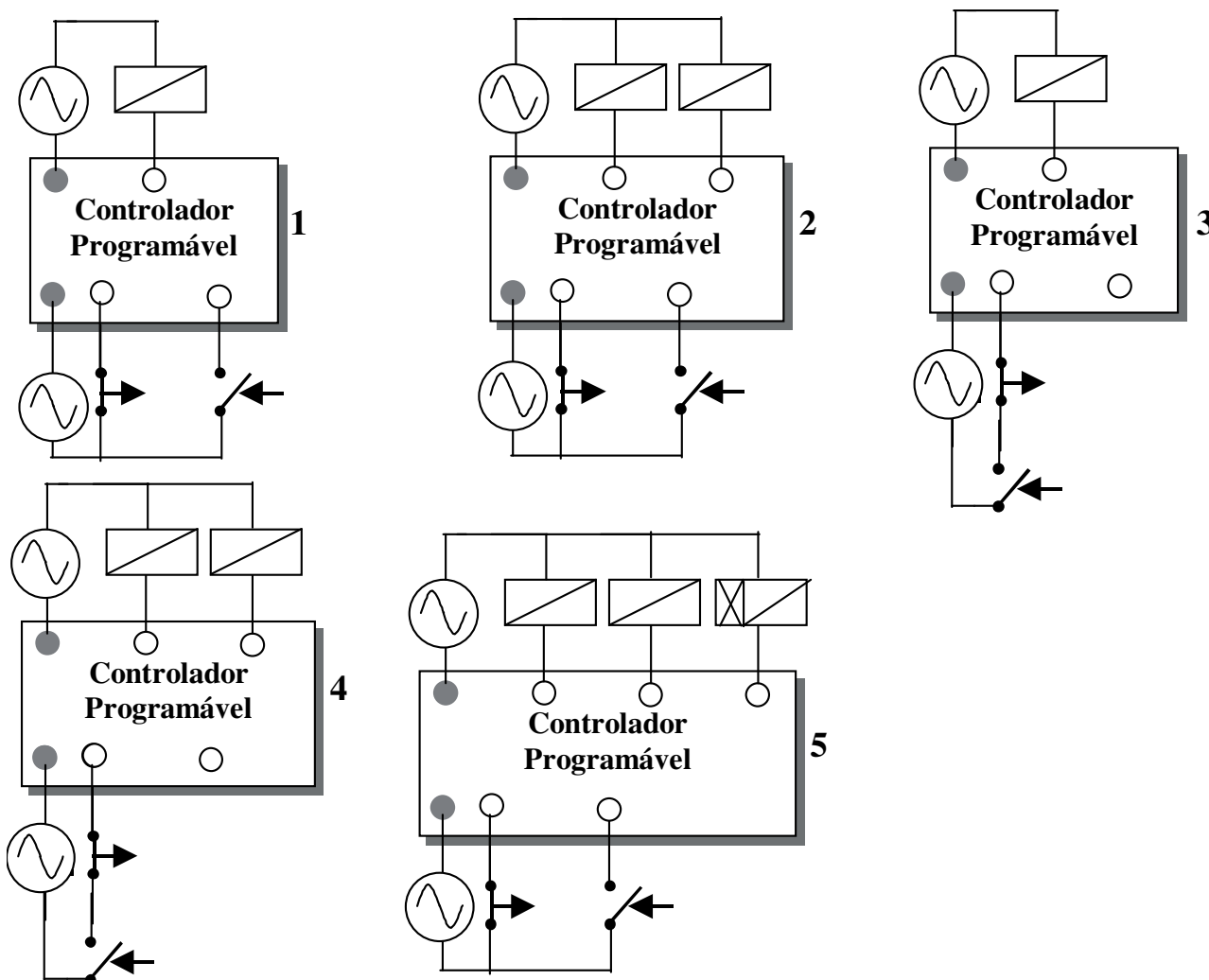
Assinale a alternativa correta:

- A) 2.
- B) 3.
- C) 1.
- D) 4.
- E) 5.

QUESTÃO 30



Qual dos diagramas abaixo representa o diagrama de comando elétrico da figura acima ao ser automatizado por um Controlador Lógico programável?



Assinale a alternativa correta:

- A) 5.
- B) 2.
- C) 3.
- D) 4.
- E) 1.

QUESTÃO 31

Sobre os inversores de frequência monofásicos e trifásicos, é correto afirmar:

- A) Ambos disponibilizam em suas saídas tensões trifásicas.
- B) Têm saídas de tensão respectivamente com uma fase e com três fases.
- C) Ambos são alimentados com tensão industrial trifásica.
- D) Podem ser alimentados com uma, duas ou três fases.
- E) São utilizados para o controle de velocidade de motores elétricos monofásicos e trifásicos.

QUESTÃO 32

Sobre as chaves estáticas, utilizadas em circuitos de partidas de motores elétricos, é correto afirmar:

- A) Substituem as partidas estrela-triângulo.
- B) Substituem as partidas temporizadas.
- C) Substituem as partidas com chaves compensadoras.
- D) São constituídas com dispositivos semicondutores e contadores de potência.
- E) São constituídas com dispositivos semicondutores, temporizadores e contadores de potência.

QUESTÃO 33

O desvio máximo de frequência para radiodifusão FM segundo o FCC (*Federal Communication Commission*) dos Estados Unidos é de:

- A) 15 kHz.
- B) 80 kHz.
- C) 108 MHz.
- D) 75 kHz.
- E) 25kHz.

QUESTÃO 34

A modulação QAM é um tipo de modulação chaveada largamente utilizada em modems analógicos e rádios digitais de alta velocidade que:

- A) é menos susceptível a ruídos.
- B) permite um menor aproveitamento do espectro de RF.
- C) não exige amplificadores lineares nos equipamentos de transmissão.
- D) possui demodulador balanceado do tipo armstrong.
- E) permite a redução significativa da largura de faixa no espectro de transmissão.

QUESTÃO 35

Aplica-se um sinal de um gerador de áudio em um dos canais de um osciloscópio. Se a ponta de prova do osciloscópio está no atenuador “X10”; $T/D = 0,5ms$ e $V/D = 2,0V$, qual a frequência desse sinal, se o mesmo ocupa 4 quadrículas verticais e duas horizontais, da tela do osciloscópio?

- A) 10000Hz.
- B) 1000Hz.
- C) 5000Hz.
- D) 500Hz.
- E) 10Hz.

QUESTÃO 36

A leitura de um valor máximo de um sinal senoidal vista através de um osciloscópio digital é 17V. O valor médio quadrático desse mesmo sinal vale, em volts, aproximadamente:

- A) Zero.
- B) 16.
- C) 12.
- D) $17/\pi$.
- E) $34/\pi$.

QUESTÃO 37

Num multímetro analógico o erro de paralaxe pode ser corrigido com auxílio do(a):

- A) espelho contido no plano da escala.
- B) botão de ajuste “zero Ω ”.
- C) fenda de ajuste mecânico que se encontra no painel frontal do medidor.
- D) curto-circuito das ponteiras do ohmímetro.
- E) medidor de deflexão.

QUESTÃO 38

Marque a alternativa correta.

- A) O processador Pentium 4, fabricado pela INTEL, é compatível com o Athlon, fabricado pela AMD; isto quer dizer que se pode substituir um pelo outro em caso de queima de processador.
- B) *Chipset* é um conjunto de circuitos responsáveis por auxiliar o processador no gerenciamento do microcomputador, como, por exemplo, controlar a memória RAM e comunicar o barramento local com os barramentos de entrada e saída.
- C) Uma placa-mãe com interface de vídeo *on-board*, em geral, possui performance degradada em relação ao uso de interface de vídeo *off-board* porque a memória utilizada para vídeo na placa-mãe é mais lenta do que as utilizadas nas placas de vídeo *off-board*.
- D) A memória cache é utilizada para armazenar os dados de configuração do computador.
- E) O circuito DMA (*Direct Memory Access*, Acesso Direto à Memória) é responsável para liberar o processador do controle de interrupção.

QUESTÃO 39

Marque a alternativa correta.

- A) O barramento AGP foi desenvolvido para conectar periféricos de alta velocidade, como as interfaces para redes modernas e monitores de vídeo de alta resolução.
- B) As placas de vídeo com barramento PCI possuem, sempre, performance inferior a das placas de vídeo com barramento AGP.
- C) O barramento USB 2.0 possui taxa de transferência maior do que o barramento AGP 4x.
- D) O barramento PCI permite o compartilhamento de interrupções.
- E) Um microcomputador com placa de vídeo AGP 4x e com uma placa-mãe, cujo chipset opere apenas em AGP 2x, fará com que o microcomputador opere no modo 8x.

QUESTÃO 40

Marque a alternativa correta.

- A) O sistema operacional Windows possui recurso chamado Memória Virtual para fazer com que o sistema considere uma quantidade de memória RAM maior do que a real.
- B) O sistema operacional é responsável pelo setup da máquina.
- C) O modem interno prejudica a performance do computador pelo fato de utilizar memória RAM do computador para seu funcionamento.
- D) A configuração do monitor de vídeo, quanto à quantidade de pixels na horizontal e na vertical, assim como a quantidade de cores por pixel é feita no próprio monitor.
- E) Cada periférico, como impressora, vídeo, disco rígido, modem precisa de um driver de software desenvolvido pela empresa que desenvolve o sistema operacional para que possa ser utilizado no computador.