



PREFEITURA MUNICIPAL DE RIO BRANCO

CONCURSO PÚBLICO

Nível Médio

Aplicação: 2/9/2007

Cargo **63**:
TÉCNICO DE LABORATÓRIO

Caderno **TOGO**

TARDE

LEIA COM ATENÇÃO AS INSTRUÇÕES ABAIXO.

- 1 Ao receber este caderno, confira atentamente se o tipo de caderno — Caderno TOGO — coincide com o que está registrado em sua folha de respostas. Em seguida, verifique se ele contém cento e vinte itens, correspondentes às provas objetivas, corretamente ordenados de 1 a 120.
- 2 Caso o caderno esteja incompleto ou tenha qualquer defeito, solicite ao fiscal de sala mais próximo que tome as providências cabíveis.
- 3 Não utilize lápis, lapiseira, borracha e(ou) qualquer material de consulta que não seja fornecido pelo CESPE/UnB.
- 4 Não se comunique com outros candidatos nem se levante sem autorização do chefe de sala.
- 5 Recomenda-se não marcar ao acaso: cada item cuja resposta divirja do gabarito oficial definitivo receberá pontuação negativa, conforme consta em edital.
- 6 A duração das provas é de **três horas e trinta minutos**, já incluído o tempo destinado à identificação — que será feita no decorrer das provas — e ao preenchimento da folha de respostas.
- 7 Você deverá permanecer obrigatoriamente em sala por, no mínimo, uma hora após o início das provas e poderá levar o seu caderno de provas somente no decurso dos últimos **quinze minutos** anteriores ao horário determinado para o término das provas.
- 8 Ao terminar as provas, chame o fiscal de sala mais próximo, devolva-lhe a sua folha de respostas e deixe o local de provas.
- 9 A desobediência a qualquer uma das determinações constantes no presente caderno ou na folha de respostas poderá implicar a anulação das suas provas.

AGENDA (datas prováveis)

- I **4/9/2007**, após as 19 h (horário de Brasília) – Gabaritos oficiais preliminares das provas objetivas: Internet — www.cespe.unb.br/concursos/pmrb2007.
- II **5 e 6/9/2007** – Recursos (provas objetivas): exclusivamente no Sistema Eletrônico de Interposição de Recurso, Internet, mediante instruções e formulários que estarão disponíveis nesse sistema.
- III **25/9/2007** – Resultado final das provas objetivas e convocação para a avaliação de títulos: Diário Oficial do Estado do Acre e Internet.

OBSERVAÇÕES

- Não serão objeto de conhecimento recursos em desacordo com o item 14 do Edital n.º 1 – PMRB, de 5/7/2007.
- Informações adicionais: telefone 0(XX) 61 3448-0100; Internet — www.cespe.unb.br/concursos/pmrb2007.
- É permitida a reprodução deste material apenas para fins didáticos, desde que citada a fonte.

- De acordo com o comando a que cada um dos itens de 1 a 120 se refira, marque, na **folha de respostas**, para cada item: o campo designado com o código **C**, caso julgue o item **CERTO**; ou o campo designado com o código **E**, caso julgue o item **ERRADO**. A ausência de marcação ou a marcação de ambos os campos não serão apenadas, ou seja, não receberão pontuação negativa. Para as devidas marcações, use a **folha de respostas**, único documento válido para a correção das suas provas.
- Nos itens que avaliam **Noções de Informática**, a menos que seja explicitamente informado o contrário, considere que todos os programas mencionados estão em configuração-padrão, em português, que o *mouse* está configurado para pessoas destros e que expressões como clicar, clique simples e clique duplo referem-se a cliques com o botão esquerdo do *mouse*. Considere também que não há restrições de proteção, de funcionamento e de uso em relação aos programas, arquivos, diretórios e equipamentos mencionados.

CONHECIMENTOS BÁSICOS

1 A história do Acre começou a se definir em 1895, quando uma comissão demarcatória foi encarregada de estabelecer os limites entre o Brasil e a Bolívia, com base no
4 Tratado de Ayacucho, de 1867.

No processo demarcatório foi constatado, no ponto inicial da linha divisória entre os dois países (nascente do
7 Javari), que a Bolívia ficaria com uma região rica em látex, na época ocupada por brasileiros.

Depois de reconhecida legalmente a fronteira
10 Brasil-Bolívia, em 12 de setembro de 1898, a Bolívia quis tomar posse da região então ocupada por seringueiros brasileiros, na vila de Xapuri. Os brasileiros não aceitaram
13 e obrigaram os bolivianos a se retirar da região.

Internet: <www.agenciaamazonia.com.br> (com adaptações).

Em relação ao texto acima, julgue os itens que se seguem.

- 1 A substituição de “se definir” (l.1) por **ser definida** prejudica a correção gramatical e a informação original do período.
- 2 A forma verbal “ocupada” (l.8) está no feminino singular para concordar com o antecedente “Bolívia” (l.7).
- 3 O emprego do futuro do pretérito em “ficaria” (l.7) justifica-se por se tratar de uma idéia provável no futuro.
- 4 O termo “então” (l.11) está empregado com sentido temporal.
- 5 Estaria igualmente correta a redação **a se retirarem** em lugar de “a se retirar” (l.13).

1 Chico Mendes hoje é considerado um ícone da luta em defesa da Amazônia. Embora não tenha tido nenhuma educação formal — só aprendeu a ler aos 20 anos de idade —, Chico Mendes conheceu muito bem o valor da
4 terra amazônica, afinal, morreu para defendê-la.

Xapuri, importante município a 150 quilômetros da
7 capital do Acre, Rio Branco, foi o principal cenário de atuação de Chico Mendes, onde ele ajudou a fundar o sindicato dos trabalhadores da cidade, muito significativo na
10 defesa da região.

Idem, ibidem.

Com referência ao texto acima, julgue os itens a seguir.

- 6 A palavra “ícone” (l.1) está sendo empregada no sentido de símbolo, emblema.
- 7 A substituição do segmento “Embora não tenha” (l.2) por **Apesar de não ter** prejudica a correção gramatical do período.
- 8 Os travessões, nas linhas 3 e 4, podem, sem prejuízo para o texto, ser substituídos por parênteses.
- 9 Na linha 7, as vírgulas após “Acre” e “Branco” justificam-se por isolar apostro.
- 10 O acento na palavra “amazônica” justifica-se porque todas as paroxítonas terminadas em “a” devem receber acento gráfico.

1 Chico juntou-se aos seringueiros na luta contra os inimigos da Amazônia, que derrubavam a mata para produzir pastagens de gado. Mas não foi só. Para tornar-se um dos
4 maiores defensores da Amazônia, ele incorporou uma espécie de faro político justo: criticou a construção de hidrelétricas, a contaminação de rios pelo mercúrio dos
7 garimpos e o corte industrial da madeira.

Por intermédio da boa política de Chico Mendes, o governo demarcou 150 mil hectares de floresta, espaço
10 conquistado para cinco reservas extrativistas.

É de Chico Mendes o Prêmio Global 500 anos, e ele, o único brasileiro a recebê-lo da ONU.

Idem, ibidem.

Com base no texto acima, julgue os próximos itens.

- 11 Em “aos” (l.1), há uma preposição e um artigo definido masculino plural.
- 12 O emprego da vírgula após “Amazônia” (l.2) justifica-se por isolar oração coordenada conclusiva.
- 13 A inserção do segmento **essa a atuação de Chico Mendes** logo após “só” (l.3) prejudica a informação do texto.
- 14 Em “tornar-se” (l.3), o pronome “se” indica indeterminação do sujeito.
- 15 A palavra “faro” (l.5) está sendo empregada no sentido figurado ou conotativo e significa, no contexto, instinto, perspicácia.
- 16 Em “recebê-lo” (l.12), a forma pronominal “-lo”, importante para a coesão do texto, retoma o antecedente “Prêmio Global 500 anos” (l.11).

1 O Brasil é campeão mundial em agrobiodiversidade. Estima-se que somente a Amazônia detenha mais de 25% da biodiversidade vegetal e animal do planeta. O tema é sempre
4 atual, pois esse imenso patrimônio genético pode estar em perigo com o avanço das fronteiras agrícolas para o cerrado e a Amazônia.

7 Os estudos da agrobiodiversidade envolvem o uso e a conservação dos recursos genéticos animais, vegetais, a microbiota (seres microscópicos) e conhecimentos associados. Essa área da ciência ainda trata da evolução, domesticação e localização dos centros de diversidade das espécies de interesse para a humanidade, como as
10 alimentares, medicinais, ornamentais e agroenergéticas.

É fundamental destacar a riqueza brasileira em variabilidade genética vegetal, principalmente porque o
16 Brasil é o centro de origem do abacaxi, do açaí, do amendoim, do cacau, da castanha, do cupuaçu, do maracujá, da mandioca, bem como da seringueira e de outras espécies.

Idem, ibidem.

A respeito desse texto, julgue os itens subseqüentes.

- 17 Em “Estima-se” (l.2), o sujeito está oculto.
- 18 Infere-se das informações do texto que o desmatamento para implantação de lavouras representa risco para o patrimônio genético da Amazônia.
- 19 O emprego de vírgula após “evolução” (l.10) justifica-se por isolar oração de natureza explicativa.
- 20 As vírgulas empregadas nas linhas 16 e 17 têm justificativas diversas.



A figura acima ilustra uma janela do Internet Explorer 6 (IE6), em que é exibida uma página da Web. Com relação a essa figura, ao IE6 e à Internet, julgue os itens a seguir.

21 Quando o IE6 é aberto, existe sempre uma página da Web que ele exibe inicialmente. Caso se deseje, em algum momento, retornar a essa página inicial, é suficiente



clique o botão



22 Ao se clicar o botão , a página em exibição é bloqueada, de forma que nenhum usuário possa mais acessá-la, no futuro, no computador em que o IE6 está instalado. Essa ferramenta pode ser utilizada, por exemplo, para impedir que menores de idade acessem páginas da Web inapropriadas. Para desbloquear a página, é necessário o fornecimento de uma senha secreta.

Julgue o item abaixo, referente a correio eletrônico.

23 maria/www@comercial.empresa@brasileiro é uma seqüência de caracteres que apresenta a estrutura padrão de um endereço de correio eletrônico. Nessa seqüência, maria corresponde ao nome do usuário de e-mail, www indica que o usuário está na Web, comercial é a seqüência de caracteres usada para indicar páginas de empresas. O fato de o usuário de correio eletrônico morar no Brasil é indicado pela palavra brasileiro.



Considerando a figura acima, que mostra uma janela do Word 2002, com um texto em processo de edição, no qual a palavra “nacional” está selecionada, julgue os itens de 24 a 27.

24 Para centralizar o título do texto — “Sobre o Acre” —, é suficiente clicar em algum local desse título e, em seguida, clicar

25 A fonte usada na palavra selecionada é denominada Times New Roman.

26 Para se sublinhar a palavra “brasileiros”, é suficiente aplicar um clique duplo nessa palavra e, em seguida, clicar

27 Para se realizar uma cópia de segurança do arquivo de nome Sobre o Acre, que está associado ao texto em edição, é suficiente clicar o ícone , localizado no canto superior esquerdo da janela mostrada.



A figura acima mostra uma janela do Excel 2002, com uma planilha, em processo de elaboração, contendo alguns dados relativos ao estado do Acre. Considerando essa figura e o Excel 2002, julgue os itens que se seguem.

28 Para se alinhar à esquerda os conteúdos das células contidas na coluna B, é suficiente selecionar essas células e, em seguida, clicar

29 O menu **Arquivo** permite o acesso a uma ferramenta que pode auxiliar na realização de uma cópia da planilha em um disquete de 3½".

Com relação ao Windows XP, julgue o item a seguir.

30 Caso haja, na *desktop*, um ícone correspondente a um arquivo do Word, é possível abrir esse arquivo por meio da aplicação de um clique duplo sobre esse ícone.

O cultivo da planta de coca, base para a produção da cocaína, subiu 8% na Bolívia e 7% no Peru em 2006, tendo diminuído 9% na Colômbia no mesmo ano, concluiu o relatório anual do Escritório das Nações Unidas contra Drogas e Crime (UNODC). O crescimento do cultivo na Bolívia tem especial motivo para preocupar o governo brasileiro já que, segundo a embaixada norte-americana e a polícia boliviana, de 85% a 90% de toda a cocaína produzida pela Bolívia tem como destino o Brasil.

Apesar da queda do cultivo da planta na Colômbia, o país continua a ser o maior cultivador de coca e produtor global de cocaína, respondendo por 62% da droga encontrada no mundo. A erradicação da coca na Colômbia é altamente financiada pelos Estados Unidos da América (EUA), que, pelo Plano Colômbia, destinam ao país US\$ 700 milhões anuais, a maior parte em ajuda militar para combater a guerrilha e o narcotráfico.

Folha de S.Paulo, 16/6/2007, p. A24 (com adaptações).

Tendo o texto acima como referência inicial e considerando a amplitude do tema por ele focalizado, além de aspectos do atual cenário latino-americano, julgue os itens seguintes.

- 31 O denominado crime organizado global atua em várias frentes e tem no tráfico de drogas ilícitas uma de suas maiores fontes de renda.
- 32 A contínua redução de demanda pelas drogas ilícitas nos EUA explica a crescente dificuldade encontrada pelo narcotráfico para continuar atuando naquele país.
- 33 Deduz-se do texto que não há diferença entre coca e cocaína.
- 34 Considerando os países citados no texto, é correto inferir que a América do Sul concentra parte considerável da produção mundial de determinado tipo de droga ilícita.
- 35 O Brasil funciona como rota de passagem de droga a ser distribuída internacionalmente.
- 36 A Colômbia perdeu a posição de líder mundial na produção de cocaína.
- 37 Atualmente, Bolívia e Venezuela são os maiores aliados dos EUA na América do Sul.
- 38 A Colômbia vive hoje em paz, sem lutas internas.
- 39 Além do narcotráfico, o crime organizado global também atua fortemente no contrabando de armas.
- 40 O narcotráfico desempenha importante papel na existência do conhecido quadro de violência presente em grandes cidades brasileiras.

É comum as pessoas se perguntarem por que o Brasil, com uma população próxima aos 190 milhões, é superado no desempenho olímpico por nações muito menos populosas como Austrália, Coreia do Sul ou Hungria — para não falar, naturalmente, de Cuba. De forma resumida, pode-se atribuir essa diferença à falta de investimentos e de uma política de Estado voltada para a massificação da prática desportiva. A verdade é que, em um país com tantas deficiências estruturais e alarmantes índices de pobreza e violência, muitos, erroneamente, ainda não vêem o esporte, e toda sua dimensão educacional, como uma prioridade.

Jornal do Senado, 20-26/8/2007, p. 10 (com adaptações).

Tendo o texto acima como referência inicial e considerando o papel do esporte no Brasil e no mundo contemporâneo, julgue os itens subseqüentes.

- 41 As competições esportivas entre os países da América, em 2007, foram realizadas no Brasil, na cidade do Rio de Janeiro.
- 42 Conhecido como o país do futebol, o Brasil é o país com maior número de conquistas em Copas do Mundo.
- 43 Nos dias de hoje, o esporte é essencialmente amador e claramente afastado dos interesses financeiros.
- 44 Segundo o texto, por ter uma população muito maior, o desempenho olímpico do Brasil supera o de Cuba.
- 45 O fato de não possuir um ministério específico para o setor impede que o Brasil popularize o esporte entre seus habitantes.
- 46 O texto sugere que o esporte é uma atividade que pode contribuir para melhorar a qualidade de vida dos brasileiros.
- 47 O sistema educacional brasileiro já está preparado para oferecer aos alunos as condições essenciais para a prática desportiva.
- 48 A expansão das práticas esportivas, sobretudo as de alto rendimento, requer, entre outras condições, locais adequados para treinamento e orientadores técnicos.
- 49 Exemplos mostram que o esporte pode oferecer alternativa saudável a crianças e jovens que vivem em situação de risco social.
- 50 O texto sugere ser errado associar esporte a educação.

CONHECIMENTOS ESPECÍFICOS

figura A

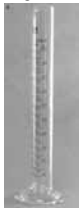


figura B

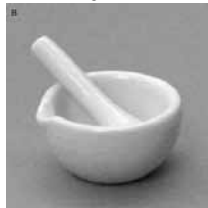


figura C



figura D



figura E



figura F



figura G



Considerando os equipamentos e as vidrarias ilustradas nas figuras acima, julgue os itens a seguir.

- 51 O gral de porcelana, ilustrado na figura B, é um instrumento apropriado para a mistura de líquidos, ceras e outros materiais lipídicos fundidos ou aquecidos.
- 52 A vidraria mostrada na figura C é um balão volumétrico, que é indicado para o preparo e a diluição de soluções de concentração definida.
- 53 Entre as vidrarias disponíveis no laboratório, a proveta (figura A) é a mais adequada para a medição de volume de líquidos que seja a mais exata e precisa possível.
- 54 O kitasato (figura D) é uma vidraria normalmente usada junto com o funil de Büchner em filtrações sob sucção.
- 55 O equipamento ilustrado na figura E é uma balança analítica do tipo balança de braços iguais.
- 56 A figura G corresponde a um béquer, uma vidraria comumente empregada no preparo de soluções, incluindo-se as preparadas a quente.
- 57 O equipamento ilustrado na figura F é empregado na secagem de materiais por aquecimento.

Um indivíduo do sexo masculino foi encaminhado a um laboratório de análises clínicas para a realização de exames completos de urina (EAS), fezes, hemograma e lipidograma, bem como dosagem de glicose. Esse indivíduo foi devidamente instruído pelo atendente acerca dos cuidados para a adequada coleta dos materiais e das condições de jejum necessárias aos exames.

Com relação à situação apresentada acima, julgue os itens seguintes.

- 58 Ao orientar o indivíduo acerca do jejum, o atendente agiu incorretamente, visto que a dieta não interfere nos resultados desses exames.
- 59 A glicemia é uma importante medida no diagnóstico de inúmeras patologias, como diabetes melito e insulinomas.
- 60 A urinálise avalia a presença de sedimentos microscópicos na urina, não sendo indicada para determinação de características gerais da urina nem dosagem bioquímica.
- 61 Os níveis totais de colesterol sanguíneo são um importante parâmetro na classificação do risco de doença cardíaca coronária.

Considerando aspectos gerais da higiene e segurança no trabalho, julgue os seguintes itens.

- 62 Solventes voláteis devem ser pipetados com a boca.
- 63 A vidraria quebrada deve ser descartada em lixo comum.
- 64 Como medida de proteção, deve-se evitar trabalhar sozinho no laboratório.
- 65 Para que os riscos de contaminação diminuam, recomenda-se que o profissional deve lavar as mãos sempre ao sair do laboratório.

Considerando a limpeza, desinfecção e esterilização de vidrarias, utensílios e materiais utilizados em laboratório, julgue os itens subsequentes.

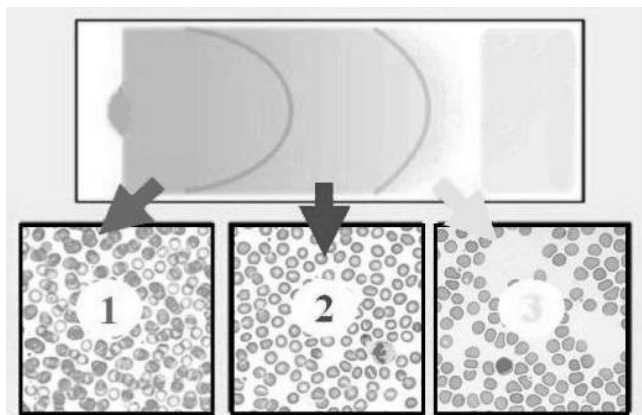
- 66 No processo de esterilização dos materiais de laboratório, todas as bactérias, vírus e fungos ali presentes são eliminados, restando apenas os esporos bacterianos.
- 67 O álcool etílico na concentração de 70% (v/v) é usado como antisséptico da pele e das mucosas.
- 68 A flambagem é uma técnica de esterilização eficaz e de fácil execução para qualquer tipo de material.
- 69 Após a lavagem de pipetas, recomenda-se o enxágüe dessas vidrarias em água da torneira, não sendo recomendado, nesses casos, o uso de água destilada.

Considerando que um técnico de laboratório, ao manusear, na bancada, ácido clorídrico fumegante, deixe cair um pouco do ácido nas mãos nuas, julgue os seguintes itens.

- 70** O vapor do ácido clorídrico é extremamente irritante e sua manipulação não deve ser realizada na bancada.
- 71** O manuseio, pelo técnico, do ácido clorídrico fumegante foi realizado sob condições de máxima segurança de laboratório.
- 72** Profissionais que manuseiam ácido clorídrico fumegante devem utilizar equipamentos de proteção individual adequados.
- 73** O ácido clorídrico é corrosivo à pele e pode causar severas queimaduras, se não for removido imediatamente das mãos.
- 74** No laboratório onde se manuseia ácido clorídrico, não é necessário haver chuveiro de emergência nem lava-olhos.

Acerca do manuseio da autoclave, julgue os itens seguintes.

- 75** Antes da esterilização em autoclave, as pipetas de vidro devem ser acondicionadas em tubos metálicos com algodão hidrófobo na extremidade que entrará em contato com a boca.
- 76** Para autoclavação, os erlenmeyers devem ser completamente preenchidos com líquidos.
- 77** As ponteiros de micropipetas são esterilizados, em autoclave, dentro de suas caixas plásticas.
- 78** Após o término do processo de esterilização em autoclave, material plástico, como ponteiros de micropipetas, pode ser retirado e utilizado imediatamente.



Internet: <www.ufrgs.br/hcv/lacvet/esfregaco.htm>.

Considerando a figura acima, que representa um esfregaço sanguíneo, e com base no emprego de anticoagulantes, julgue os itens que se seguem.

- 79** A região identificada por 2 é a mais adequada para a observação das células, visto que possui maior densidade celular.

- 80** Na região 2, pode-se observar a presença de eritrócitos e polimorfonucleares.
- 81** O EDTA atua como anticoagulante, pois é capaz de quelar os íons cálcio.
- 82** A heparina é um ativador da antitrombina III, que é capaz de inativar vários fatores da coagulação, como a trombina.

Considerando a pesquisa de sangue oculto nas fezes, julgue os itens a seguir.

- 83** A detecção de sangue oculto nas fezes não tem significado patológico, visto que a passagem de sangue para as fezes ocorre normalmente.
- 84** Para a realização de exames para detecção de sangue oculto nas fezes, recomenda-se ao paciente dieta rica em vegetais, tais como brócolis e couve-flor.

Muitas parasitoses são assintomáticas ou produzem sintomas leves; os exames de rotina de sangue e de fezes são capazes de detectar várias dessas infecções. Considerando tais aspectos, julgue os próximos itens.

- 85** O diagnóstico de muitas parasitoses envolve o exame de ovos e parasitas presentes nas fezes.
- 86** A coleta ideal de amostras fecais para exames de ovos e parasitas deve ser realizada em dias consecutivos, com um total de, pelo menos, 6 amostras.
- 87** A microscopia direta não permite a detecção de tripanossomas na corrente sanguínea de pacientes infectados.
- 88** Na suspeita de giardíase, o exame direto de fezes deve ser feito de rotina. Os helmintos que provocam essa parasitose são excretados na forma de cistos nas fezes, sendo facilmente identificados.
- 89** O método da gota espessa é utilizado até hoje no diagnóstico da malária.

Considerando os principais métodos de coloração atualmente empregados no estudo de microrganismos, julgue os seguintes itens.

- 90** A nigrosina é um corante que permite observar-se o tamanho e a forma das células.
- 91** No caso da coloração de Ziehl-Neelsen, as bactérias ácido-álcool resistentes ficam coradas de azul.
- 92** A técnica de Ziehl-Neelsen, que consiste na coloração de bactérias, é usada em bactérias que coram mal com a coloração de Gram, como as micobactérias.
- 93** O método da coloração de gram é baseado na capacidade das paredes celulares de bactérias gram-negativas reterem o corante cristal violeta no citoplasma durante um tratamento com etanol-acetona. As paredes celulares de bactérias gram-positivas não têm essa capacidade.
- 94** A coloração de Gram é uma técnica empregada em microscopia de fluorescência.

Somente no início do século XX, a transfusão sanguínea adquiriu bases científicas, graças à descrição dos tipos sanguíneos A, B, AB e O e do sistema Rh. Considerando os sistemas ABO e Rh, julgue os itens a seguir.

- 95 Os antígenos A e B (do sistema ABO) são os mais importantes na prática transfusional, seguidos do antígeno D (fator Rh).
- 96 O indivíduo do grupo O é possuidor de um gene A e de um gene B, sendo um deles herdado da mãe e o outro, do pai.
- 97 A determinação do grupo sanguíneo dentro do sistema ABO pode ser feita por meio da identificação da presença de antígenos nos eritrócitos, usando-se anticorpos purificados.
- 98 Somente o sistema Rh pode ocasionar incompatibilidade materno-fetal, com desenvolvimento da doença hemolítica perinatal.
- 99 O teste de Coombs indireto é utilizado em exames pré-natais de mulheres grávidas com fator Rh negativo, a fim de se detectar anticorpos anti-D ligados na superfície das hemácias maternas.
- 100 Para efeito de transfusão, considera-se que pacientes com fator Rh positivo podem receber sangue Rh positivo ou negativo, ao passo que pacientes com fator Rh negativo só podem receber sangue Rh negativo.

Com relação aos meios de cultura empregados em microbiologia, julgue os itens subsequentes.

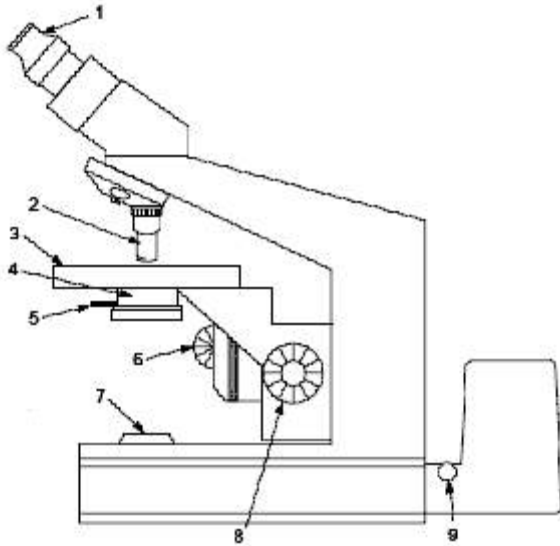
- 101 Quanto ao estado físico, um meio de cultura pode ser sólido, semi-sólido ou líquido.
- 102 Os meios simples contêm substâncias que permitem diferenciar microrganismos muito parecidos.
- 103 Os meios líquidos são preparados sem a adição de agentes solidificantes e são muito utilizados para ativação de culturas.
- 104 Meios de manutenção são aqueles destinados a manter a viabilidade de uma cultura bacteriana.

URINA

ELEMENTOS ANORMAIS E SEDIMENTO		URINÁLISE
DENSIDADE.....	1,026	1,002 a 1,035
PH.....	6,0	4,5 a 8,0
PESQUISA DE:		
GLICOSE.....	0	Ausência
CORPOS CETÔNICOS.....	0	Ausência
HEMOGLOBINA.....	0	Ausência
PROTEÍNAS.....	0	Ausência/vestígios
NITRITO.....	0	Ausência
BILIRRUBINAS.....	0,4 mg/dL	Ausência
UROBILINOGÊNIO.....	0,2 mg/dL	Até 1,0 mg/dL
SEDIMENTOSCOPIA		
CÉLULAS EPITELIAIS DESCAMATIVAS.....	6 p/c	Variável com sexo e idade
LEUCÓCITOS.....	4 p/c	Até 5 por campo
HEMÁCIAS.....	6 p/c	Até 2 por campo
CILINDROS HILINOS.....	0 p/c	Raros por campo
CILINDROS HEMÁTICOS.....	0 p/c	Ausência
CILINDROS GRENHOSOS.....	0 p/c	Ausência
CILINDRO LEUCOCITÁRIO.....	0 p/c	Ausência
CILINDRO CÉREO.....	0 p/c	Ausência
BACTÉRIAS.....	Raras	Raras
CRISTAIS.....	Usatos amorfos [++]	Valorização relativa
FILAMENTOS DE MUCO.....	(+)	Raros

Considerando o laudo apresentado acima, bem como aspectos gerais da análise de urina, julgue os seguintes itens.

- 105 No laudo apresentado, os valores para bilirrubinas justificam uma investigação mais detalhada, visto que podem indicar doenças hepáticas ou obstrução do trato biliar.
- 106 Urina com pH básico, como a do exemplo acima, estão dentro da faixa normal e podem ser resultado de uma dieta vegetariana.
- 107 A presença de bactérias na urina pode indicar infecção do trato urinário.
- 108 A densidade da urina é uma medição da capacidade hepática de concentrar a urina.



Considerando o esquema acima, que representa um microscópio óptico, bem como aspectos gerais das diferentes técnicas de microscopia, julgue os itens a seguir.

- 109** O componente indicado pelo número 1, denominado lente objetiva, faz parte do sistema óptico.
- 110** A lâmina preparada é fixada sobre a platina (indicada pelo número 3), que possui uma janela por onde passam os raios luminosos.
- 111** Duas estruturas distantes 0,2 micrômetro uma da outra aparecerão individualizadas quando examinadas em um sistema com limite de resolução de 0,4 micrômetro.
- 112** Uma lente objetiva com o poder de aumentar um objeto 100 vezes, associada a uma ocular com o poder de ampliação de 10 vezes, resulta em um aumento do espécime analisado em 1.000 vezes.
- 113** A microscopia de fluorescência está baseada nas reações antígeno-anticorpo.

Distúrbios no metabolismo da glicose podem ser detectados por meio da demonstração de alterações da concentração da glicose no sangue. Considerando tal aspecto, julgue os seguintes itens.

- 114** O diagnóstico de diabetes melito depende da demonstração de hipoglicemia.
- 115** Um exame de glicemia pós-prandial é realizado duas horas após uma refeição.
- 116** Para a determinação da glicemia de jejum, o paciente deve ficar em jejum por 24 horas, inclusive sem a ingestão de água.

Um paciente será submetido a diversos testes laboratoriais: em um deles, é necessária a aplicação de um marcador radioativo, seguido de coleta de sangue para esfregaço em lâmina; em outro, será necessária a sedação do paciente.

Considerando os aspectos éticos envolvidos nos procedimentos e as características de organização da prática no laboratório, julgue os itens que se seguem.

- 117** O fato de o marcador ser radioativo não deve ser informado ao paciente, uma vez que se trata de medicamento seguro, sendo desnecessário causar-lhe esse tipo de estresse.
- 118** A lâmina de esfregaço somente deve ser identificada após os procedimentos de fixação e coloração, para que esses procedimentos não danifiquem a etiqueta de identificação.
- 119** O paciente deve ser informado sobre a necessidade de sedação antes de se apresentar para realizar o exame.
- 120** Não é necessário aguardar que o paciente acorde para encaminhar ao laboratório as amostras colhidas durante o período de sedação.