

TRIBUNAL REGIONAL ELEITORAL DO AMAZONAS

Concurso Público para Provimento de Cargos de

Analista Judiciário – Área Apoio Especializado Especialidade Engenharia

Opcao de Cargo H06, Tipo 1
000000000000000000
00001-001-001

Nº de Inscrição
MODELO

P R O V A

Conhecimentos Gerais
Conhecimentos Específicos

I N S T R U Ç Õ E S

- Verifique se este caderno:
 - corresponde a sua opção de cargo
 - contém 60 questões, numeradas de 1 a 60Caso contrário, reclame ao fiscal da sala um outro caderno.
Não serão aceitas reclamações posteriores.
- Para cada questão existe apenas UMA resposta certa.
- Você deve ler cuidadosamente cada uma das questões e escolher a resposta certa.
- Essa resposta deve ser marcada na FOLHA DE RESPOSTAS que você recebeu.

VOCÊ DEVE:

- procurar, na FOLHA DE RESPOSTAS, o número da questão que você está respondendo.
- verificar no caderno de prova qual a letra (A, B, C, D, E) da resposta que você escolheu.
- marcar essa letra na FOLHA DE RESPOSTAS, fazendo um traço bem forte no quadrinho que aparece abaixo dessa letra.

ATENÇÃO

- Marque as respostas primeiro a lápis e depois cubra com caneta esferográfica de tinta preta.
- Marque apenas uma letra para cada questão, mais de uma letra assinalada implicará anulação dessa questão.
- Responda a todas as questões.
- Não será permitida qualquer espécie de consulta, nem o uso de máquina calculadora.
- Você terá 3 horas para responder a todas as questões e preencher a Folha de Respostas.
- Devolva este caderno de prova ao aplicador, juntamente com sua Folha de Respostas.
- Proibida a divulgação ou impressão parcial ou total da presente prova. Direitos Reservados.

FUNDAÇÃO CARLOS CHAGAS
Novembro/2003

CONHECIMENTOS GERAIS

Atenção: As questões de números 1 a 10 baseiam-se no texto apresentado abaixo.

Ninguém discordará, em sã consciência, da necessidade de o Brasil passar por mudanças significativas em sua legislação penal, tendo em vista adquirir um melhor instrumental jurídico para combater algumas das nossas mais notórias chagas sociais contemporâneas, quais sejam, o desrespeito à vida humana, a violência desenfreada – principalmente (não só) nas grandes concentrações urbanas – e, sobretudo, a crônica impunidade. No entanto, a justa pressão social pela diminuição dos assombrosos índices de violência e criminalidade não pode dar margem a um atabalhoado processo de mudança das leis penais, que abrigue contradições, inconstitucionalidades e até efeitos contrários ao que se pretende. O Congresso Nacional e toda a sociedade brasileira precisam estar atentos a projetos de lei que, em lugar de combater o crime, podem se tornar inteiramente contraproducentes, chegando a estimulá-lo. (...)

É preciso entender que o grande problema não é a ausência ou o defeito da lei, mas sim a sua não observância, a falta de sua aplicação e, no caso específico das execuções penais, a falta de rigor no cumprimento integral das penas que já existem. Por outro lado, há distorções fundamentais de entendimento que têm estimulado a criminalidade, como é o caso dos menores delinqüentes, cuja utilização por quadrilhas de adultos como "autores" dos crimes é cada vez maior. A situação "de menor", com base na proteção estabelecida pelo Estatuto da Criança e do Adolescente, se transforma em perfeito escudo da quadrilha, para fins de impunidade. A experiência de outros países, que nos últimos anos têm obtido êxito no combate à violência e à criminalidade, mostra que muito mais importante do que criar uma nova lei é fazer cumprir, com rigor, a já existente.

(O Estado de S. Paulo, A3, 05 de maio 2002)

1. Na opinião do editorialista,

- (A) é necessário fazer-se uma revisão do Código Penal Brasileiro, para evitar a aplicação das leis muito brandas atualmente existentes no País.
- (B) deve haver alterações substanciais na lei penal, mas o importante será uma preocupação maior com o cumprimento das penas estabelecidas.
- (C) a sociedade civil não tem conhecimento suficiente para entender todas as implicações das leis penais brasileiras, atualmente em vigor.
- (D) a recente alteração das leis penais no Brasil ocorreu sem que se observem as possibilidades de sua aplicação conforme o dispositivo constitucional.
- (E) é preocupante o número de menores envolvidos em crimes que não são devidamente apurados, exatamente pelo descumprimento habitual das leis existentes.

2. O argumento mais importante utilizado no editorial é:

- (A) Há necessidade de uma revisão minuciosa de um Código Penal permissivo e obsoleto, em vigor no País.
- (B) Deve fazer-se a incorporação rápida e urgente dos vários projetos existentes na mudança de nossas leis penais.
- (C) Os envolvidos no processo de mudança das penalidades devem ser pessoas de conhecimento específico dessas leis e de sua aplicação.
- (D) É necessário respeito rigoroso ao que dispõem as leis penais existentes, evitando-se principalmente a impunidade dos criminosos.
- (E) O Estatuto da Criança e do Adolescente deve ser revisto, para que haja mais rigor na punição de menores criminosos.

3. (não só) (6ª linha do 1º parágrafo)

O comentário entre parênteses deve ser entendido, considerando-se o contexto, como significando que a *violência desenfreada*

- (A) não existe somente nas grandes áreas urbanas.
- (B) instalou-se somente nas grandes áreas urbanas.
- (C) não se instalou nos grandes centros urbanos.
- (D) é o problema menos importante das grandes áreas urbanas.
- (E) concentra-se, notoriamente, nas grandes áreas urbanas.

4. ... e até efeitos contrários ao que se pretende. (12ª linha do 1º parágrafo)

O sentido da frase transcrita acima é retomado, no texto, pelo segmento:

- (A) ... tendo em vista adquirir um melhor instrumental jurídico...
- (B) ... e, sobretudo, a crônica impunidade.
- (C) ... podem se tornar inteiramente contraproducentes...
- (D) ... o grande problema não é a ausência ou o defeito da lei...
- (E) ... a falta de rigor no cumprimento integral das penas que já existem.

5. A presença das aspas em "autores" (8ª linha do 2º parágrafo) chama a atenção para o fato de

- (A) haver, cada vez mais, menores envolvidos com a criminalidade, por inação do Poder Público e ausência de legislação específica.
- (B) existir o amparo legal para a recuperação de menores delinqüentes longe da influência das quadrilhas comandadas por marginais já adultos.
- (C) ser possível cumprir pena por período menor que o estipulado nas leis, por ter sido o crime praticado por um menor de idade.
- (D) ser atribuída a autoria de crimes a menores que não podem ser condenados, em vista do disposto no Estatuto da Criança e do Adolescente.
- (E) ocorrer, ultimamente, um aumento do índice de criminalidade em todo o País, numa violência que afeta principalmente o desenvolvimento dos menores de idade.

6. ... como é o caso dos menores delinquentes, cuja utilização por quadrilhas de adultos como "autores" dos crimes é cada vez maior. (6ª, 7ª e 8ª linhas do 2º parágrafo)

O pronome grifado substitui corretamente, no texto, a utilização

- (A) das quadrilhas de adultos.
- (B) da criminalidade.
- (C) dos autores dos crimes.
- (D) do Estatuto da Criança e do Adolescente.
- (E) de menores delinquentes.

7. – principalmente (...) nas grandes concentrações urbanas – (6ª e 7ª linhas do 1º parágrafo)

O uso dos travessões, isolando a observação acima, introduz no contexto

- (A) o desejo de que se controle a violência.
- (B) uma advertência em relação aos itens especificados.
- (C) uma limitação à afirmativa anterior.
- (D) a citação de um autor diferente, no texto.
- (E) a inclusão de um pedido especial.

8. ... que abrigue contradições. (11ª linha do 1º parágrafo)

A forma verbal grifada na frase acima indica

- (A) probabilidade, dentro de certas condições.
- (B) fato real, num tempo presente.
- (C) ação concreta, em relação a um tempo futuro.
- (D) ação futura, em relação a um tempo passado.
- (E) finalidade, tendo em vista uma situação anterior.

9. Ninguém discordará, em sã consciência, da necessidade de o Brasil... (início do texto)

O mesmo tipo de complemento exigido pelo verbo grifado na frase acima está em:

- (A) Um maior rigor na aplicação e no cumprimento de penas tem sido defendido em vários projetos de lei, em tramitação no Congresso.
- (B) Representantes no Congresso Nacional batalham pela aprovação das mudanças necessárias em nossa legislação penal.
- (C) As autoridades tomaram várias medidas de combate à violência desenfreada nas grandes concentrações urbanas.
- (D) Os índices de violência e criminalidade aumentaram assustadoramente nos últimos anos, em especial nas grandes cidades.
- (E) A crônica e habitual impunidade constitui mais um elemento de atração na realização de atividades criminosas.

10. Obedecer leis existentes é o instrumento que se deve recorrer no combate violência, em qualquer lugar.

As lacunas da frase apresentada serão corretamente preenchidas por:

- (A) as - a - a
- (B) as - à - à
- (C) as - à - a
- (D) às - a - à
- (E) às - à - a

Atenção: As questões de números 11 a 15 baseiam-se no texto apresentado abaixo.

O processo de globalização foi muito mais rápido no âmbito das finanças e do comércio do que no plano político e institucional. Mas não há caminho de volta nem para a globalização nem para as instituições de governança regional e global. O único caminho possível é avançar no processo de transformação da ordem mundial e institucionalizá-la. (...)

A ordem global em formação tem algumas vantagens e muitos riscos, parte deles criada pelo desmoronamento das instituições multilaterais. A principal vantagem é a integração pelas comunicações. Hoje, atrocidades como as que aconteciam sob a censura e o véu da impunidade hegemônica no século passado se tornam conhecidas, em tempo real, pela opinião pública mundial. É o primeiro passo para o estabelecimento de limites e sanções à violação em larga escala dos direitos da humanidade. Mas aí está Kosovo para provar que a humanidade ainda é impotente diante desses eventos. O horror instantâneo, porém, já não nos pode ser sonogado. Nós nos horrorizamos em tempo real. A rede global de comunicações dá novos recursos aos movimentos coletivos de defesa dos direitos e da paz e compromete governantes.

Há falhas, claro. O reconhecimento, tardio, da censura e da pressão à imprensa nos EUA e na Inglaterra durante o ataque ao Iraque, por exemplo.

(Adaptado de Sérgio Abranches, *Em foco. Veja*, 24 de setembro de 2003)

11. De acordo com o texto, a vantagem trazida pelas comunicações encontra-se

- (A) na facilidade de reunir um grande número de pessoas para pressionar governantes, levando-os a ouvir e a respeitar a opinião pública.
- (B) na possibilidade de conhecer antigos hábitos de tortura e de violação dos direitos humanos, principalmente em países de tradição milenar.
- (C) na facilidade para se manter a população bem informada a respeito de acontecimentos importantes em regiões afastadas do globo.
- (D) no fechamento político de certas civilizações que se mantêm ainda distantes do processo de globalização, em defesa de suas tradições milenares.
- (E) na rapidez da divulgação dos fatos em todo o mundo, possibilitando a expressão da opinião pública, favorável ou desfavorável a eles.

12. *Mas aí está Kosovo...* (meio do 2º parágrafo)

Deduz-se corretamente do contexto que o exemplo acima foi citado devido a

- I. ser até hoje a região em que a população é plenamente assistida em seus direitos básicos e onde se exercita a cidadania.
- II. ter sido essa região palco de flagrante desrespeito aos direitos humanos, sem que houvesse interferência das demais nações.
- III. ter-se transformado num exemplo de mobilização da sociedade contra governantes autoritários, que não respeitavam a opinião pública.

Está correto o que se afirma SOMENTE em

- (A) I.
- (B) II.
- (C) III.
- (D) I e II.
- (E) II e III.

<p>13. Há falhas, claro. (início do 3º parágrafo) O comentário introduz, considerando-se o contexto, uma</p> <p>(A) ressalva. (B) conclusão. (C) explicação. (D) finalidade. (E) proporção.</p>	<p>19. A referência 15:20 utilizada em planilha MS Excel 2000, identifica todas as células</p> <p>(A) entre as colunas 15 até 20, inclusive. (B) entre as linhas 15 até 20, inclusive. (C) das colunas 15 e 20. (D) das linhas 15 e 20. (E) da linha 15 e da coluna 20.</p>
<p>14. A concordância está correta na frase:</p> <p>(A) Respeitar os direitos civis são importantes para o aperfeiçoamento do processo democrático de uma nação. (B) Crimes contra a humanidade, que despertam horror, deve ser totalmente banido da ordem mundial. (C) Parte dos conflitos que surgiram no século passado foi controlada com brutalidade por regimes militares autoritários. (D) Nem sempre a solução que algumas instituições é capaz de oferecer apresentam-se realmente adequadas aos problemas existentes. (E) A única solução possível para resolver conflitos entre nações encontram-se no processo de transformação da ordem mundial.</p>	<p>20. A abertura do catálogo de endereços NÃO é realizada, no MS Outlook Express 6.0, clicando-se</p> <p>(A) em Endereços da barra de ferramentas. (B) no ícone Para da janela Nova mensagem. (C) no ícone Cc da janela Nova mensagem. (D) no ícone Cco da janela Nova mensagem. (E) no ícone De da janela Nova mensagem.</p>
<p>15. Há palavras escritas de modo INCORRETO na frase:</p> <p>(A) Regimes de exceção usam meios repressivos e autoritários para dominar minorias subjugadas, em flagrante desrespeito a seus direitos. (B) Pessoas famosas, que gozam de uma situação privilegiada, colocam-se na defesa de populações abandonadas à própria sorte. (C) Associações civis organizadas são indispensáveis na defesa dos direitos humanos e da paz, em qualquer lugar do planeta. (D) Encontram-se espalhados pelo mundo contingentes de expatriados, que fogem dos maus tratos impostos por governantes autoritários. (E) A expansão das comunicações por todo o globo estabelece um controle, nem sempre eficaz, dos horrores a que populações estão sujeitas.</p>	<p>21. Quanto à previsão constitucional das penas, pode-se afirmar que:</p> <p>I. Nenhuma passará da pessoa do condenado, podendo a obrigação de reparar o dano e a decretação de perdimento de bens ser, nos termos da lei, estendidas aos sucessores e contra eles executadas, até o limite do valor do patrimônio transferido.</p> <p>II. A lei regulará a individualização da pena, devendo adotar, dentre outras, a de interdição de direitos, e vedar, dentre outras, a de banimento.</p> <p>III. Como a pena deverá ser cumprida em estabelecimentos distintos, de acordo com a idade e o sexo, os filhos das presidiárias não podem permanecer com elas durante o período da amamentação.</p> <p>IV. Em nenhuma hipótese a pena de morte será aplicada no Brasil.</p> <p>É correto APENAS o que se afirma em</p> <p>(A) I e II. (B) I e III. (C) I e IV. (D) II e III. (E) II e IV.</p>
<p>16. Os teclados dos microcomputadores no padrão brasileiro, normalmente no MS-Window 98, devem ser identificados e assinalados pelo <i>layout</i></p> <p>(A) Internacional (Brasil padrão). (B) Internacional (Português brasileiro). (C) Português (Internacional). (D) Português (Brasil ABNT2). (E) Padrão (Português ABNT2).</p>	<p>22. Projeto de lei estabelece os órgãos dos partidos políticos encarregados de aprovar novas filiações e de aplicar a expulsão de filiados por violação de deveres partidários. Nesse caso, há</p> <p>(A) controle estatal de cunho popular, porque à cidadania interessa a liberdade de ingressar em um partido político assim como dele não ser expulso. (B) cumprimento dos requisitos estatutários mínimos exigidos expressamente na Constituição Federal para estruturar um partido político. (C) evidente interesse público, visto que evita o apossamento dos partidos políticos pelas oligarquias, mantendo-os democraticamente arejados. (D) inconstitucionalidade, por ofensa ao princípio da autonomia para definir a estrutura interna, organização e funcionamento dos partidos políticos. (E) manifestação expressa da vontade do povo, através de seus representantes, para que haja um controle estrutural mínimo dos partidos políticos.</p>
<p>17. Um arquivo novo será criado, após a digitação de um documento por meio do editor MS Word 2000, utilizando-se a caixa de diálogo</p> <p>(A) Salvar como. (B) Salvar. (C) Novo. (D) Arquivo. (E) Colar especial.</p>	
<p>18. No MS Word 2000, a inserção de uma "Quebra automática de texto" implicará continuar o texto em uma linha em branco</p> <p>(A) na próxima página do documento. (B) na próxima coluna da página. (C) após uma figura ou tabela, alinhadas nas margens direita ou esquerda. (D) após o término da seção. (E) na próxima página ou coluna, dependendo da formatação das páginas.</p>	

<p>23. Astrogildo, que percebe proventos de aposentadoria de servidor público, pretende ingressar em carreira do serviço público para a qual não se permitiria acumulação remunerada, se ele ainda estivesse na ativa. A acumulação será</p> <p>(A) vedada, porque os proventos de aposentadoria somente podem ser acumulados com a remuneração dos cargos eletivos.</p> <p>(B) permitida, porque a aposentadoria já integra seu patrimônio como ato jurídico perfeito e acabado.</p> <p>(C) vedada, porque, nesse caso, seus proventos de aposentadoria e a remuneração desse cargo público não se acumulam.</p> <p>(D) permitida, porque, nesse caso, a nova carreira é equiparada ao cargo em comissão, de livre nomeação e exoneração.</p> <p>(E) vedada, porque os proventos de aposentadoria somente podem ser acumulados com a remuneração dos cargos em comissão e dos cargos acumuláveis.</p>	<p>27. Quanto à lei conhecida como "Lei de Improbidade Administrativa", é INCORRETO afirmar que,</p> <p>(A) ocorrendo lesão ao patrimônio público por ação ou omissão, dolosa ou culposa, do agente ou de terceiro, dar-se-á o integral ressarcimento do dano.</p> <p>(B) àquele que, não sendo agente público, concorrer para a prática do ato de improbidade administrativa, não é aplicável a referida lei, visto que responderá por crime mais grave previsto no Código Penal.</p> <p>(C) no caso de enriquecimento ilícito, perderá o agente público ou terceiro beneficiário os bens ou valores acrescidos ao seu patrimônio.</p> <p>(D) quando cabível, a indisponibilidade de bens recairá sobre bens que assegurem o integral ressarcimento do dano, ou sobre o acréscimo patrimonial resultante do enriquecimento ilícito.</p> <p>(E) em caso de lesão ao patrimônio público ou de enriquecimento ilícito, o sucessor do agente está sujeito às cominações da lei até o limite do valor da herança.</p>
<p>24. Na Administração Pública, ocorrendo os preceitos previstos em lei, o cargo de provimento efetivo poderá ser redistribuído</p> <p>(A) sem burocracia por ordem da direção do órgão.</p> <p>(B) somente no caso de extinção de entidade.</p> <p>(C) a outro órgão apenas quando estiver vago.</p> <p>(D) somente a requerimento do seu ocupante.</p> <p>(E) <i>ex officio</i> pela Administração Pública.</p>	<p>28. Alguns atos de improbidade administrativa importam enriquecimento ilícito, enquanto outros causam prejuízo ao erário. Outros, ainda, atentam contra os princípios da Administração Pública. Todavia, NÃO é ato de improbidade administrativa</p> <p>(A) permitir a realização de despesas não autorizadas em lei ou regulamento.</p> <p>(B) deixar de prestar contas quando esteja obrigado a fazê-lo.</p> <p>(C) retardar ou deixar de praticar ato de ofício, declinando suas justificativas.</p> <p>(D) liberar verba pública sem a estrita observância das normas pertinentes.</p> <p>(E) usar, em proveito próprio, bens integrantes do acervo patrimonial público.</p>
<p>25. Ao servidor público federal é proibido:</p> <p>(A) participar de gerência de sociedade civil.</p> <p>(B) exercer o comércio na qualidade de comanditário.</p> <p>(C) participar do conselho de administração de empresa em que a União detenha indiretamente participação no capital social.</p> <p>(D) exercer o comércio na qualidade de cotista.</p> <p>(E) participar do conselho fiscal de empresa em que a União detenha diretamente participação no capital social.</p>	<p>29. A Lei nº 8.429/92, conhecida como "Lei de Improbidade Administrativa", determina, ao fixar as penas previstas para a prática dos atos descritos, que</p> <p>(A) o Juiz, na fixação das penas, levará em conta a extensão do dano causado, assim como o proveito patrimonial obtido pelo agente.</p> <p>(B) suas cominações e as sanções penais, civis e administrativas pelos mesmos fatos são interdependentes.</p> <p>(C) a sanção de suspensão de direitos políticos tem seu limite máximo no direito brasileiro fixado em 8 anos.</p> <p>(D) a multa civil tem seu limite máximo fixado em até cem vezes o valor da remuneração do servidor agente.</p> <p>(E) o ressarcimento integral do dano ao erário consiste no confisco e na perda de bens até esse valor.</p>
<p>26. Eunápio requereu sua inscrição como eleitor e o Juiz eleitoral deferiu o alistamento. Desse deferimento, poderá recorrer qualquer</p> <p>(A) brasileiro, nato ou naturalizado.</p> <p>(B) pessoa, mesmo o estrangeiro.</p> <p>(C) parente do alistando.</p> <p>(D) Delegado de Partido Político.</p> <p>(E) Fiscal de Partido Político.</p>	<p>30. Setembrino foi nomeado para emprego em uma Fundação Pública e tomou posse sem apresentar declaração de bens. Nesse caso, a posse é</p> <p>(A) correta, porque a exigência é apenas condição do exercício.</p> <p>(B) correta, porque esse emprego independe da declaração.</p> <p>(C) correta, porque ela independe da declaração.</p> <p>(D) válida, embora irregular.</p> <p>(E) nula.</p>

CONHECIMENTOS ESPECÍFICOS

31. As cotas de nível de dois pontos A e B, distantes entre si de 40,00 m, são 836,40 e 835,20. O ponto C, com cota de 836,10, encontra-se a uma distância do ponto A, em metros, de

(A) 3,60.
 (B) 4,80.
 (C) 9,00.
 (D) 10,00.
 (E) 12,00.

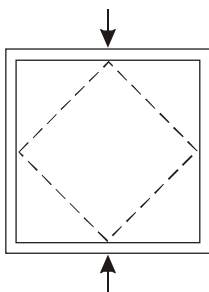
32. O levantamento taquiométrico, em topografia,

(A) dispensa os cálculos geométricos e trigonométricos.
 (B) é mais rápido e menos preciso do que o nivelamento geométrico.
 (C) dispensa o uso de teodolitos, preferindo os clinômetros.
 (D) é mais preciso que o nivelamento geométrico.
 (E) não é recomendável para o levantamento de grandes extensões (propriedades agrícolas).

33. Em projetos de arquitetura, a associação correta entre o componente de uma edificação e sua definição é:

(A) beiral - parte mais alta do telhado.
 (B) jirau - cobertura em balanço, sobre o logradouro.
 (C) sacada - construção que avança da fachada da edificação.
 (D) vestíbulo - espaço entre a porta e o corredor de acesso aos dormitórios.
 (E) parapeito - vedação de proteção dos caixilhos.

34. Nos projetos de arquitetura, a figura abaixo representa caixilho tipo



- (A) guilhotina.
 (B) correr.
 (C) abrir - folha simples.
 (D) basculante.
 (E) pivotante vertical.

35. Um chuveiro elétrico de 220 V precisa ser adaptado para funcionar em uma rede de 110 V. Para o adequado funcionamento desse aparelho, deve-se substituir sua resistência por uma outra que seja

(A) duas vezes menor.
 (B) quatro vezes menor.
 (C) oito vezes menor.
 (D) duas vezes maior.
 (E) quatro vezes maior.

36. Para a iluminação de um jardim externo, onde há passagem de pedestres, é recomendável o uso de lâmpadas do tipo

(A) luz mista.
 (B) luz negra.
 (C) germicida.
 (D) halógena.
 (E) vapor metálico.

37. A legenda (símbolo) a seguir, utilizada em projetos de instalação elétrica, representa:



- (A) tomada 127 V, 2 P + T e baixa.
 (B) disjuntor termomagnético (bipolar).
 (C) condutores: retorno, fase, neutro e de proteção.
 (D) eletroduto no teto ou parede.
 (E) eletroduto no piso.

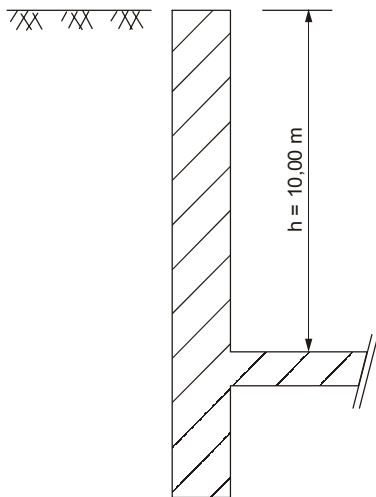
38. Para o adequado funcionamento de uma instalação hidráulica de água quente, de pequena construção, apenas com o reservatório de água fria e com o aquecedor central, NÃO se recomenda que o

(A) ladrão esteja previsto para a limpeza do aparelho.
 (B) tubo de respiro tenha qualquer válvula ou registro, devendo funcionar completamente desobstruído.
 (C) tubo alimentador sirva, apenas, ao aquecedor.
 (D) nível superior do aquecedor fique ligeiramente abaixo do fundo do reservatório.
 (E) encanamento de distribuição, para os aparelhos, esteja, indiferentemente, em aclave ou declive.

39. Nas sondagens, o número de furos, preestabelecido conforme a área de projeção em planta de um edifício, deve ser de
- (A) 1, para cada 200 m², até 1 200 m².
 - (B) 3, para cada 400 m², de 1 200 a 2 400 m².
 - (C) no mínimo, 4, até 200 m².
 - (D) no mínimo, 5, de 200 a 400 m².
 - (E) no mínimo, 6, de 400 a 600 m².

40. Quando as sapatas da fundação de um edifício são significativamente grandes, ou seja, uma aproxima-se da outra, normalmente elas se juntarão em uma única denominada
- (A) sapata corrida.
 - (B) sapata associada.
 - (C) sapata escavada.
 - (D) radier.
 - (E) tubulão.

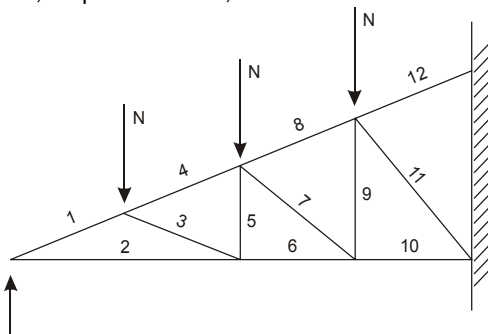
41. Por metro de extensão, da parede diafragma da figura abaixo:



Dados:
 Peso específico da terra = 2 000 kgf/m³
 Coeficiente de empuxo ativo: $k_a = 0,35$
 Solo seco e sem sobrecarga
 Desprezar a coesão

O empuxo ativo total é, em tf/m,

- (A) 70,0.
 - (B) 35,0.
 - (C) 17,5.
 - (D) 7,0.
 - (E) 3,5.
42. Na treliça (tesoura) da figura, os esforços nas barras 1, 5 e 12 são, respectivamente,

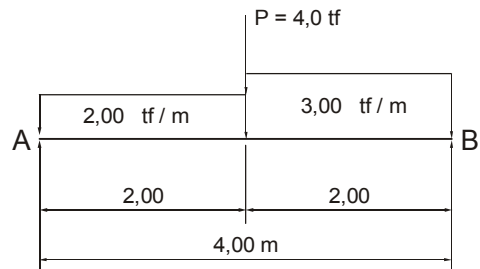


- (A) compressão, compressão e tração.
- (B) tração, compressão e nulo.
- (C) compressão, tração e nulo.
- (D) tração, compressão e tração.
- (E) nulo, tração e compressão.

43. O percentual máximo de aço em relação à seção de concreto de uma coluna, submetida à compressão simples, é

- (A) 2%.
- (B) 3%.
- (C) 6%.
- (D) 8%.
- (E) 10%.

44. Na viga biapoiada da figura:



O momento fletor máximo e as forças cortantes em A e B em tfm e tf, são, respectivamente,

- (A) 5,5; 8,5 e 6,0.
- (B) 6,0; 8,0 e 9,0.
- (C) 6,0; 6,0 e 8,0.
- (D) 6,5; 7,5 e 9,0.
- (E) 8,0; 10,0 e 10,0.

45. A cura do concreto, durante o processo de hidratação do cimento, é

- (A) o ato de adicionar água ao cimento.
- (B) o início do endurecimento, que ocorre uma hora, aproximadamente, após a adição de água.
- (C) o fenômeno de transformação de compostos mais solúveis em menos solúveis do cimento.
- (D) o endurecimento, quando atinge a resistência especificada.
- (E) a medida que evita a evaporação precoce da água necessária à hidratação do cimento.

46. A produção média de uma betoneira em uma jornada de oito horas de trabalho efetivo pode ser calculada multiplicando-se a capacidade nominativa da betoneira por

- (A) 15.
 - (B) 120.
 - (C) 150.
 - (D) 160.
 - (E) 213.
- Dados:
 concreto aplicado, em média, 75% da capacidade nominal
 amassadas por hora: 20

<p>47. Analise o procedimento seguro para consertos de falhas de concretagem, mesmo nos casos mais graves.</p> <p>I. Aplicar um adesivo a base de epóxi na superfície de contato do concreto e na das barras de aço com o novo concreto de enchimento.</p> <p>II. Limpar adequadamente as barras de armadura descobertas, removendo toda a ferrugem.</p> <p>III. Preencher o vazio com concreto forte, sendo recomendável aplicar um aditivo inibidor de retração.</p> <p>IV. Remover o concreto solto, apicoar e limpar adequadamente o lugar a ser reparado.</p> <p>A seqüência correta dos serviços é</p> <p>(A) IV, II, I e III. (B) III, II, I e IV. (C) II, IV, III e I. (D) II, I, IV e III. (E) I, II, III e IV.</p>	<p>51. É recomendável o uso de armaduras longitudinais nas faces laterais de uma viga, como armadura de pele e costelas, sempre que sua altura, em cm, for maior que</p> <p>(A) 30. (B) 40. (C) 60. (D) 70. (E) 80.</p> <hr/> <p>52. A disposição e as áreas dos barracões de um canteiro devem ser planejadas para satisfazer às necessidades da obra. Os sanitários para os operários devem, então, conter um mictório coletivo e um WC individual, em número de pessoas ou fração, para</p> <p>(A) 40. (B) 35. (C) 30. (D) 25. (E) 20.</p>
<p>48. Nos casos em que o cimento de alta resistência inicial ou os aditivos que aceleram o endurecimento não forem empregados, as formas e o escoramento não deverão ser retirados antes de</p> <p>(A) 3 dias, para a face inferior, sendo que algumas escoras devem ser bem encunhadas. (B) 7 dias, para vigas e arcos com mais de 10 m de vão. (C) 14 dias, para lajes em balanço. (D) 21 dias, para vigas e arcos com mais de 10 m de vão. (E) 28 dias, para todas as escoras.</p>	<p>53. Para que não falte cimento, em obras, o tempo e a necessidade de novas encomendas, devem ser previstas.</p> <p>Dados: 05 de março: estoque 1 000 sc (início da concretagem) Consumo diário: 2 m³/h Horas efetivas trabalhadas: 8 Prazo de entrega: 07 dias corridos Trabalho: 5 dia/semana Consumo de cimento: 5 sc/m³</p> <p>Em uma concretagem contínua, a data da encomenda do cimento é, no máximo, até</p> <p>(A) 08/03. (B) 09/03. (C) 10/03. (D) 12/03. (E) 13/03.</p>
<p>49. A argamassa de assentamento para blocos estruturais e de vedação deve apresentar um traço composto de</p> <p>(A) cimento, cal e areia. (B) cimento, cal e alvaiade. (C) cal, alvaiade e areia. (D) cimento e areia. (E) cimento e cal.</p>	<p>54. Na impermeabilização de áreas molhadas ou laváveis, um dos maiores problemas é a pouca espessura disponível entre a estrutura e o piso final. Nesse caso, uma das opções é a impermeabilização a quente, cuja espessura mínima requerida é da ordem 3,5 cm. Com base nessa afirmação, é INCORRETO afirmar que</p> <p>(A) uma camada de proteção de concreto, de 5 a 7 cm de espessura, deve ser aplicada convenientemente sobre a impermeabilização, antes do acabamento. (B) o asfalto oxidado a quente e estruturado com véus de fibras de vidro deve ser aplicado sobre a imprimação. (C) uma camada de argamassa de cimento e areia deve ser convenientemente executada, para criar declividade da ordem de 0,5%. (D) um chapisco nas paredes verticais, cuja altura seja de 15 a 20 cm acima do piso acabado, deve ser aplicado. (E) as incrustações da superfície a ser impermeabilizada devem ser removidas.</p>
<p>50. A cal, utilizada nas argamassas de assentamento da alvenaria,</p> <p>(A) aumenta a resistência. (B) melhora a impermeabilização. (C) diminui o consumo de areia. (D) fornece melhor trabalhabilidade. (E) melhora a aparência das juntas.</p>	

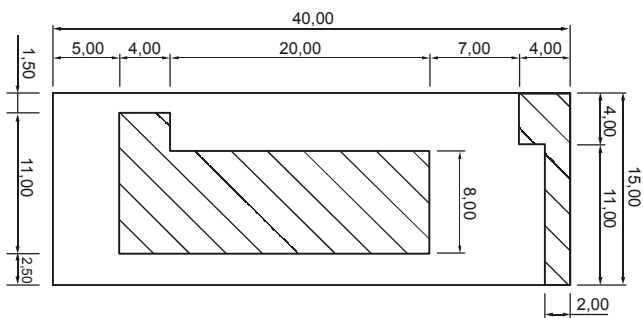
55. Quanto aos dois principais métodos de assentamento de revestimentos cerâmicos, convencional e colante, é INCORRETO que

- (A) o assentamento com argamassa colante é mais rápido.
- (B) a produtividade do método convencional é menor que do método colante.
- (C) o método de colagem dispensa o preparo do emboço ou contrapiso, como chapisco e regularização.
- (D) os serviços de preparo do emboço e da colagem, no método de colagem, podem ser interrompidos em qualquer posição, sem prejuízo do resultado final.
- (E) as peças cerâmicas devem ser imersas em água limpa, sem estarem saturadas, tanto no método convencional quanto no colante.

56. Com relação aos vários tipos de juntas, de uso obrigatório nos revestimentos, é correto afirmar que

- (A) o rejuntamento das peças cerâmicas deve ser executado, no mínimo, 12 horas após o assentamento.
- (B) as juntas de assentamento são destinadas à movimentação da estrutura.
- (C) as juntas estruturais, existentes no concreto, não precisam ser respeitadas.
- (D) as juntas de movimentação ou de expansão/contração devem ser previstas em todo o perímetro do piso e no encontro de parede com o forro.
- (E) as juntas de movimentação, no encontro do revestimento com os pilares e com as vigas, não precisam ser previstas.

Instruções: As questões de números 57 e 58 referem-se à figura e aos dados abaixo.



Dados:

Residência = térreo mais um pavimento superior.

Dimensões em metros ou metro quadrado

57. As taxas de ocupação da construção principal e da edícula são, respectiva e aproximadamente,

- (A) 0,34 e 0,06.
- (B) 0,68 e 0,12.
- (C) 1,47 e 7,9.
- (D) 2,94 e 15,8.
- (E) 3,00 e 6,00.

58. O coeficiente total de aproveitamento é, aproximadamente,

- (A) 0,90.
- (B) 0,81.
- (C) 0,68.
- (D) 0,40.
- (E) 0,34.

59. A melhoria da produtividade da construção civil, principal meta das construtoras, além de reduzir os desperdícios,

- (A) é alcançada pela rápida mecanização do canteiro, independentemente da formação de mão-de-obra.
- (B) pode ser alcançada pelo acentuado aumento do número de oficiais e pela redução do número de serventes.
- (C) não depende da opção estrutural adotada.
- (D) pode ser alcançada pela formação de oligopólios e de concentração empresarial.
- (E) depende da adequação, da qualidade e do detalhamento dos projetos.

60. Em igualdade de condições, em termos de desempate, será assegurada preferência, sucessivamente, aos bens e serviços produzidos

- I. ou prestados por empresas brasileiras.
- II. ou prestados por empresas brasileiras de capital nacional.
- III. no País.

A ordem correta, pelo critério de desempate, é

- (A) I, II e III.
- (B) I, III e II.
- (C) II, I e III.
- (D) II, III e I.
- (E) III, II e I.